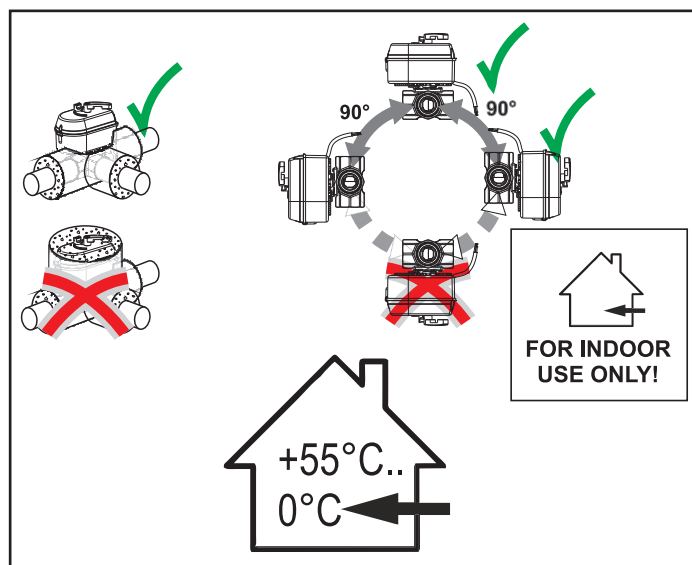
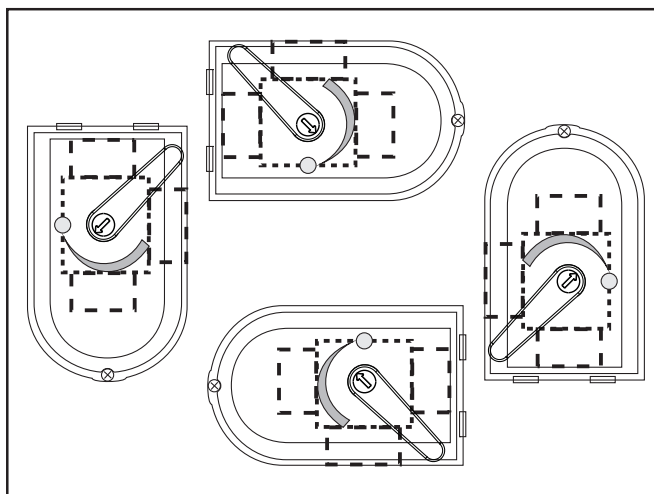
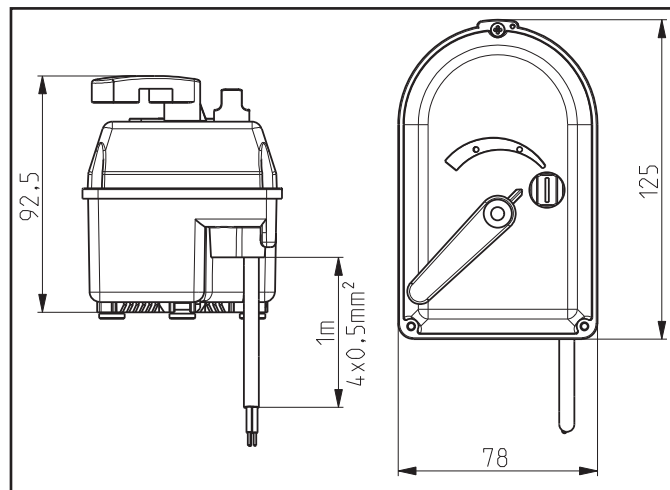
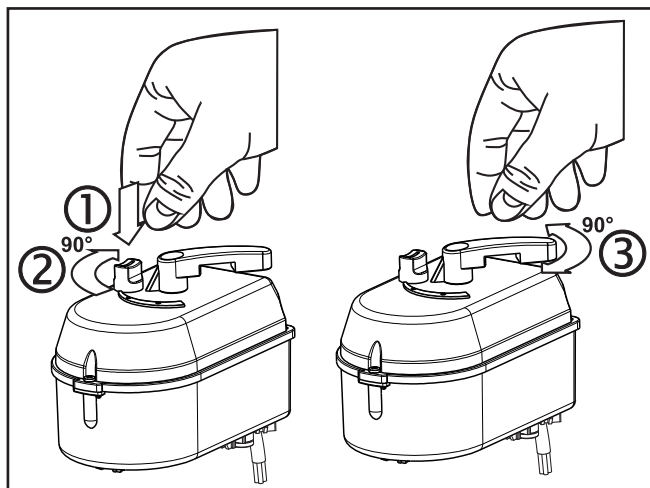


THERMOMATIC® TVM 2.0, 3-p

Руководство по установке и эксплуатации



Руководство

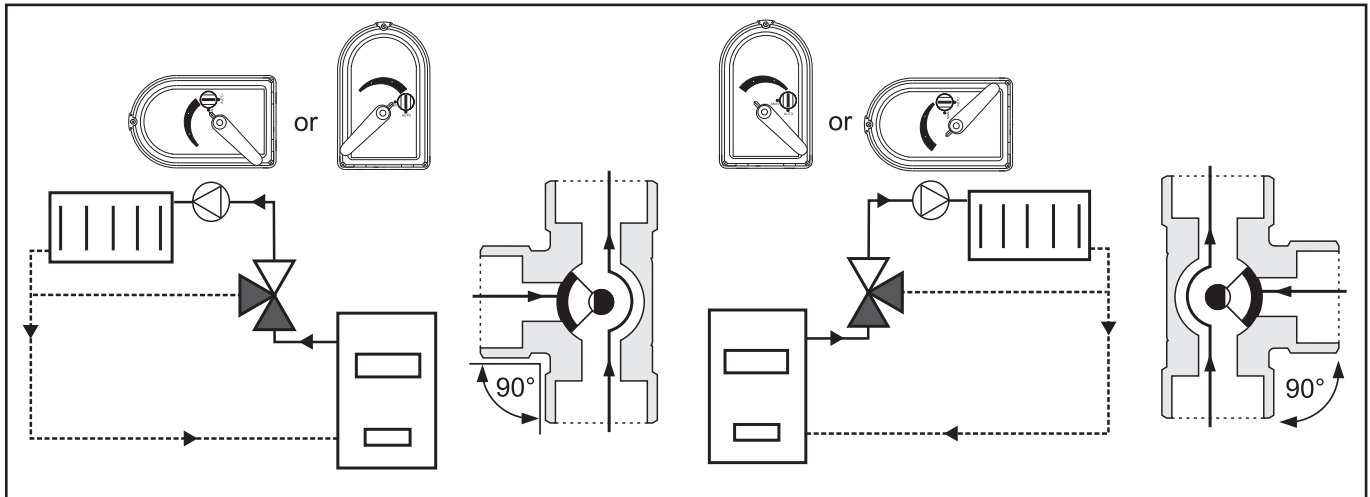


Ручное управление:

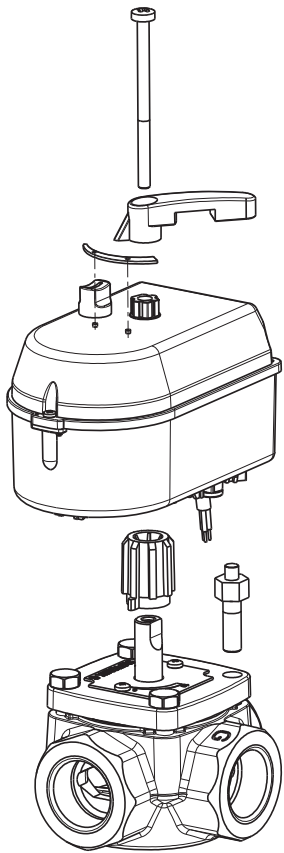
1. Нажмите кнопку
2. Поверните кнопку на 90°.
3. Поверните ручку привода в нужное положение.

Внимание:

Когда кнопка переключена в положение MAN (ручное управление), привод остается в постоянном положении независимо от сигнала управления.



**EURONORM
AXLE SYSTEM**



UNI CIM 859

1 ESBE VRG/VRB

