



Инструкция по эксплуатации Газовые горелки

RAN 25, RAN 25 L

JGN 80/0, 80/0 L

JGN 80/1, 80/1 L

JGN 80/2, 80/2 L



ISO9001



ISO14001



OHSAS18001



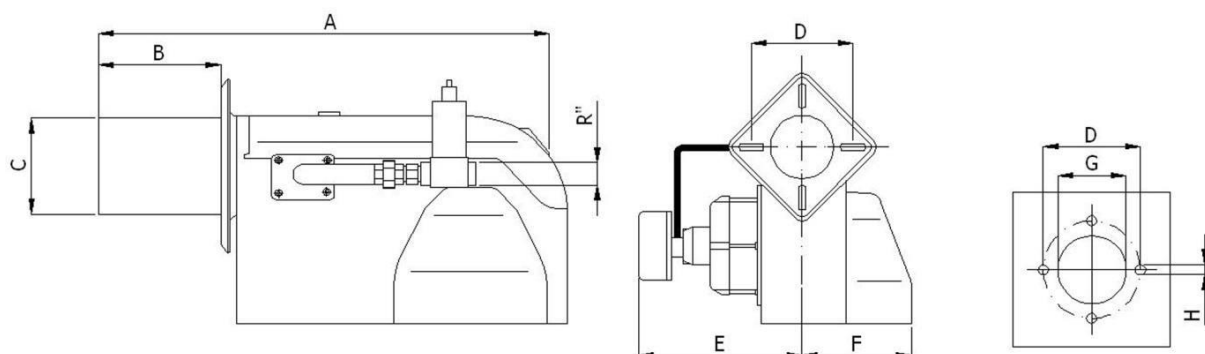
IMS



Содержание

Технические характеристики (RAN – JGN со стандартной пламенной трубой)	4
Основные компоненты (RAN – JGN со стандартной пламенной трубой)	5
Технические характеристики (RAN L – JGN L с удлиненной пламенной трубой).....	6
Технические характеристики (RAN L – JGN L с удлиненной пламенной трубой).....	7
Общее описание.....	8
Процедура регулировки газового электромагнитного клапана с медленным открытием (Dungs-Brahma)	9
Процедура регулировки газового электромагнитного клапана с медленным открытием (Krom Schroder) ...	10
Процедура регулировки реле давления воздуха/газа (Krom Schroder).....	11
Блок управления горелкой	12
Схема подключения.....	13
Процедура регулировки воздушной заслонки	14
Процедура регулировки смесительной головки	15
Контроль/проверка перед установкой	16
Процедура установки	17
Пуск.....	19
Рекомендации по безопасности	19
Поиск и устранение неисправностей	20

Технические характеристики (RAN – JGN со стандартной пламенной трубой)

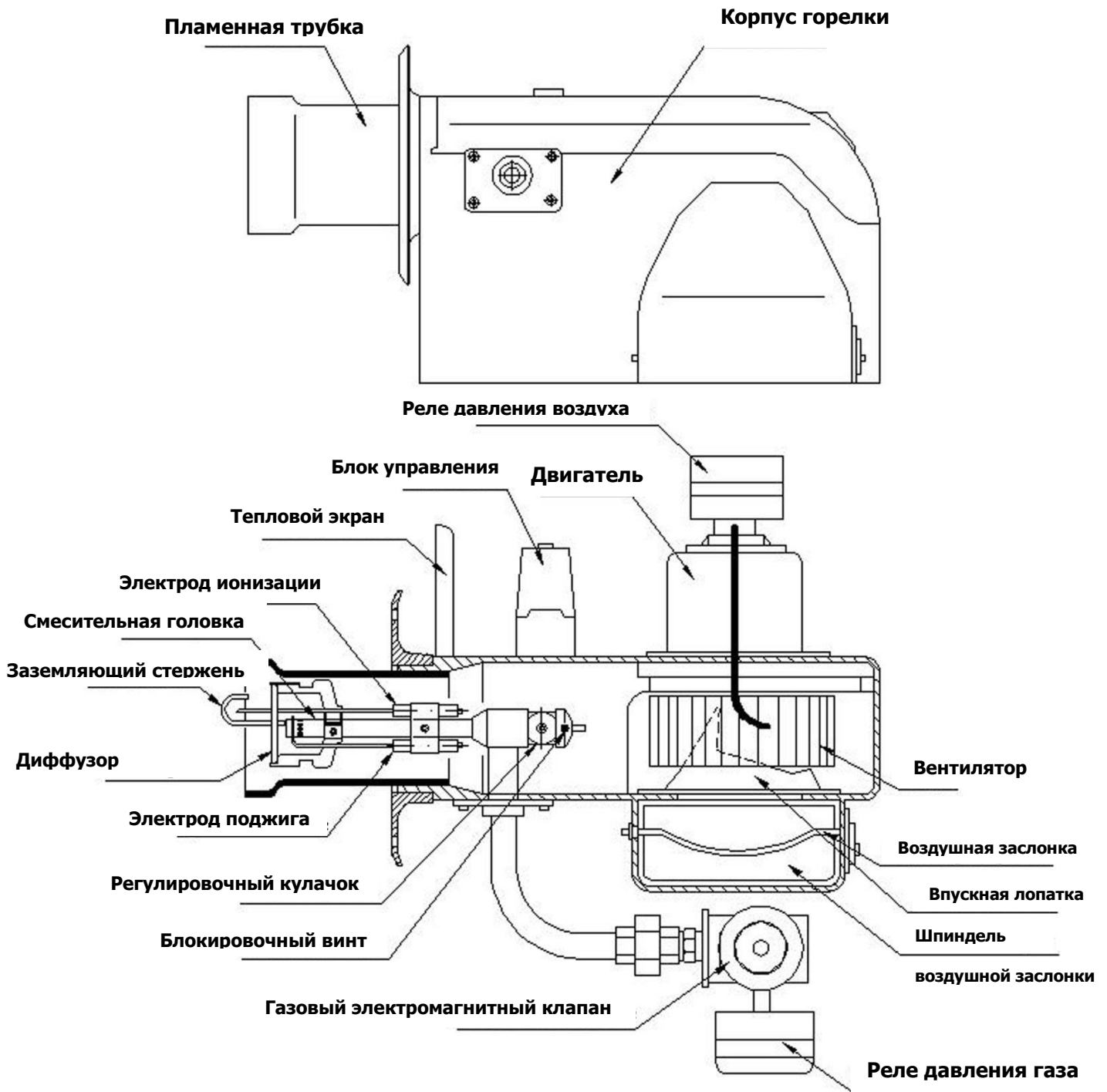


Тип горелки	Размеры (мм)								
	A	B	C	D	E	F	G	H	R''
RAN 25	417	97	88	120 – 165	213	240	90	M8	1/2
JGN 80/0	552	140	110	173 – 195	190	295	115	M8	1
JGN 80/1	552	140	110	173 – 195	190	295	115	M8	1
JGN 80/2	552	140	120	173 – 195	190	295	125	M8	1

Тип горелки	Рабочие функции	Топливо	Давление газа (мбар)	Расход топлива (м³н/ч)	Мощность (кВт)
RAN 25	Одноступенчатая	Природный газ	15 – 40	4.5 – 12.5	43 – 120
JGN 80/0	Одноступенчатая	Природный газ	15 – 40	5 – 19	50 – 180
JGN 80/1	Одноступенчатая	Природный газ	15 – 40	6.5 – 21	60 – 200
JGN 80/2	Одноступенчатая	Природный газ	15 – 40	6.5 – 27.5	60 – 260

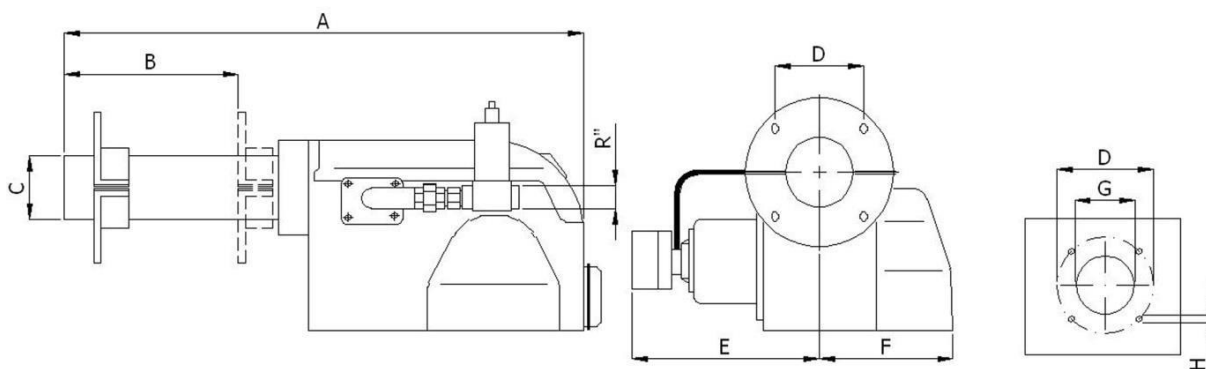
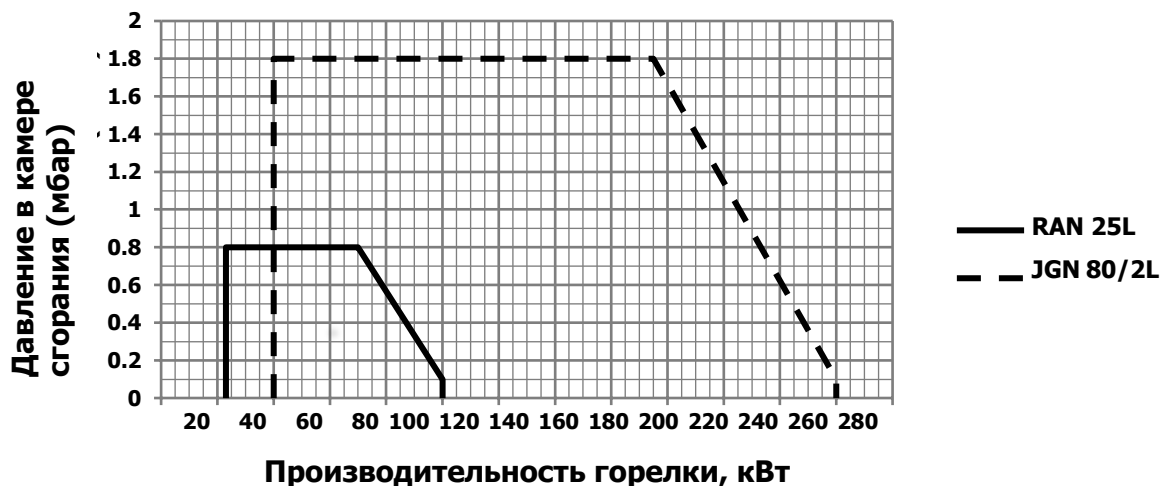
Тип горелки	Блок управления	Электромагнитный клапан	Двигатель	Электропитание
RAN 25	G 790	1/2"	1~/90 W/2800 RPM	1~ / 220 V / 50 Hz
JGN 80/0	G 790	1"	1~/240 W/2800 RPM	1~ / 220 V / 50 Hz
JGN 80/1	G 790	1"	1~/240 W/2800 RPM	1~ / 220 V / 50 Hz
JGN 80/2	G 790	1"	1~/240 W/2800 RPM	1~ / 220 V / 50 Hz

Основные компоненты (RAN – JGN со стандартной пламенной трубкой)



Технические характеристики (RAN – JGN с удлиненной пламенной трубой)

Рабочие кривые горелки

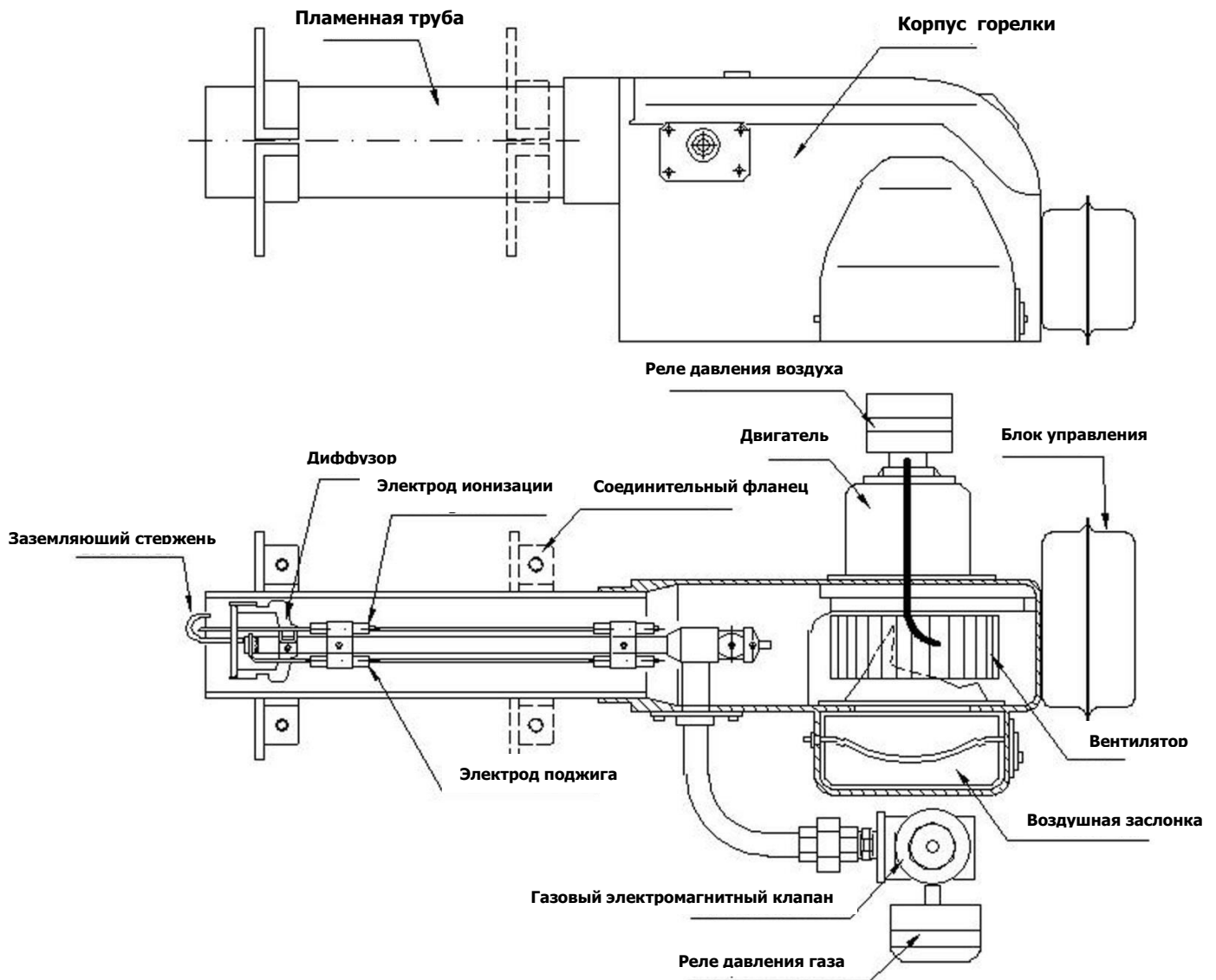


Тип горелки	Размеры (мм)								
	A	B	C	D	E	F	G	H	R''
RAN 25 L	780	30 – 300	92	117	213	240	100	M8	1/2
JGN 80/2 L	990	30 – 370	122	117	190	295	125	M8	1

Тип горелки	Рабочая функция	Топливо	Давление газа (мбар)	Интенсивность сжигания топлива (м³н/ч)	Мощность (кВт)
RAN 25 L	Одноступенчатая	Природный газ	15 – 40	4.5 – 12.5	43 – 120
JGN 80/2 L	Одноступенчатая	Природный газ	15 – 40	6.5 – 27.5	60 – 260

Тип горелки	Блок управления	Электромагнитный клапан	Двигатель	Электропитание
RAN 25 L	G 790	1/2"	1~/90 W/2800 RPM	1~ / 220 V / 50 Hz
JGN 80/2 L	G 790	1"	1~/240 W/2800 RPM	1~ / 220 V / 50 Hz

Основные компоненты (RAN L– JGN L с удлиненной пламенной трубой)





Общее описание

Газовые горелки SIROCCO предназначены для сжигания сжиженного и природного газа и одобрены в соответствии со стандартом EN 676.

Динамически сбалансированное воздуходувное колесо установлено непосредственно на валу двигателя и имеет стабильные технические характеристики во всем рабочем диапазоне.

Подача воздуха, необходимого для хорошего сгорания, контролируется при помощи регулируемой заслонки в корпусе воздухозаборника. Выключатель низкого давления воздуха (реле давления воздуха), установленный на горелке, гарантирует, что горелка зажигается только в случае подачи воздуха необходимого для горения. При прекращении подачи воздуха для горения срабатывает реле давления воздуха и отключает горелку.

Автоматическая подача газа на горелку отключается с помощью автоматического газового электромагнитного клапана. Если требуемое давление газа не соответствует минимальному значению, срабатывает реле давления газа и отключает горелку.

Для стабилизации пламени и обеспечения наилучшего смешивания газа с воздухом для горения перед головкой горелки предусмотрен диффузор с соответствующими перегородками.

Топливо-воздушная смесь воспламеняется электрически с помощью искры, подаваемой высоковольтным трансформатором, расположенным между электродом зажигания и головкой горелки. Блок зажигания отвечает всем действующим нормам VDE и не создает помех для радио- и телепередач.

Управление пламенем происходит по принципу ионизации или при помощи датчика пламени. Таким образом обеспечивается контроль стабильности пламени.

Газовые горелки SIROCCO полностью автоматизированы. Управление горелкой осуществляется с помощью электронных средств управления, ограничителей и мониторов (работа зависит от температуры или давления) в сочетании с автоматическим газовым блоком управления горелкой.

Одноступенчатое управление

При одноступенчатом управлении горелка использует фиксированное количество газа и воздуха. При достижении заданной температуры воды в котле или заданного давления пара горелка автоматически отключается с помощью контрольного термостата или контрольного маностата. После падения температуры или давления ниже заданного значения горелка перезапускается с помощью контрольного термостата или маностата.

Зажигание горелки осуществляется за счет пускового газа, который регулируется при помощи газового электромагнитного клапана. Затем поток газа медленно увеличивается до заданного уровня основного потока газа. Воздушная заслонка фиксируется в соответствии с необходимым количеством воздуха для горения.

Автоматический газовый блок управления, установленный на горелке, управляет горелкой (запуск двигателя, зажигание, пуск и выключение).

Двухступенчатое управление

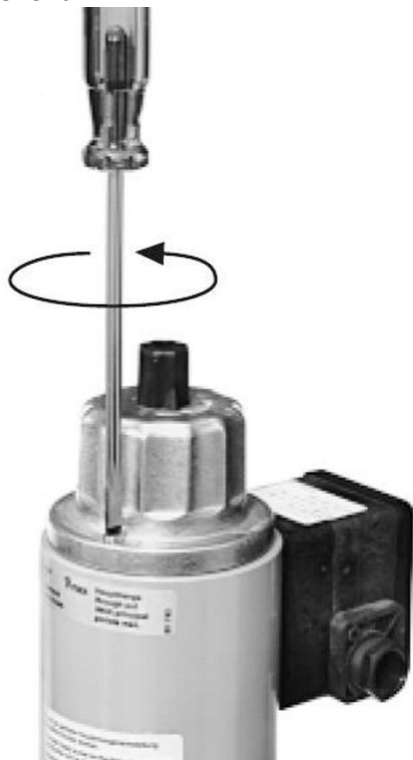
Двухступенчатая система управления обычно используется в диапазоне от 100% до 50% нагрузки. Именно в этом диапазоне скорость сжигания топлива регулируется в соответствии с требуемым количеством тепла без нарушения непрерывной работы горелки. Если требуется меньшее количество тепла, горелка автоматически переключается со ступени 2 (высокое положение огня) на ступень 1 (низкое положение огня). Если требуется большее количество тепла, горелка автоматически возвращается на ступень 2. Если скорость горения ниже скорости, установленной для ступени 1, работа горелки контролируется путем автоматического запуска и остановки горелки по мере необходимости.

На горелках этого типа (кроме PGN 1 B) стандартно устанавливается топливо-воздушный блок управления в сочетании с серводвигателем. Этот комбинированный блок управления представляет собой комбинацию элементов управления и контролирует затвор, установленный на горелке. Кулачковая пластина, которая является неотъемлемой частью комбинированного регулятора, позволяет точно регулировать количество воздуха необходимого для горения для обеспечения соответствующей скорости горения. Камера сгорания предварительно продувается, для чего полностью открывается затвор для впуска воздуха. Это позволяет соблюсти все существующие нормы. Количество газа, необходимое для положения с высоким уровнем огня, регулируется с помощью газового электромагнитного клапана. На линии подачи газа к горелке устанавливаются клапаны и переключатели низкого давления (в комплект поставки не входят).

Процедура регулировки газового электромагнитного клапана с медленным открытием (Dungs-Brahma)

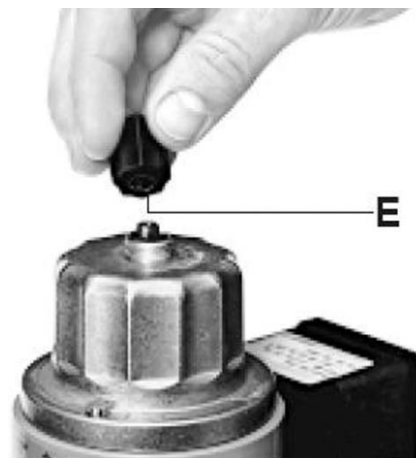
Настройка основного потока:

- 1) Ослабьте винт.
- 2) Не применяйте силу.



Регулировка быстрого расхода V start:

- 1) Отвинтите крышку регулятора E от гидравлического тормоза.
- 2) Переверните крышку регулятора и используйте ее как инструмент.
- 3) Поверните против часовой стрелки = увеличьте быстрый ход (+).



Процедура регулировки газового электромагнитного клапана с медленным открытием (Krom Schroder)

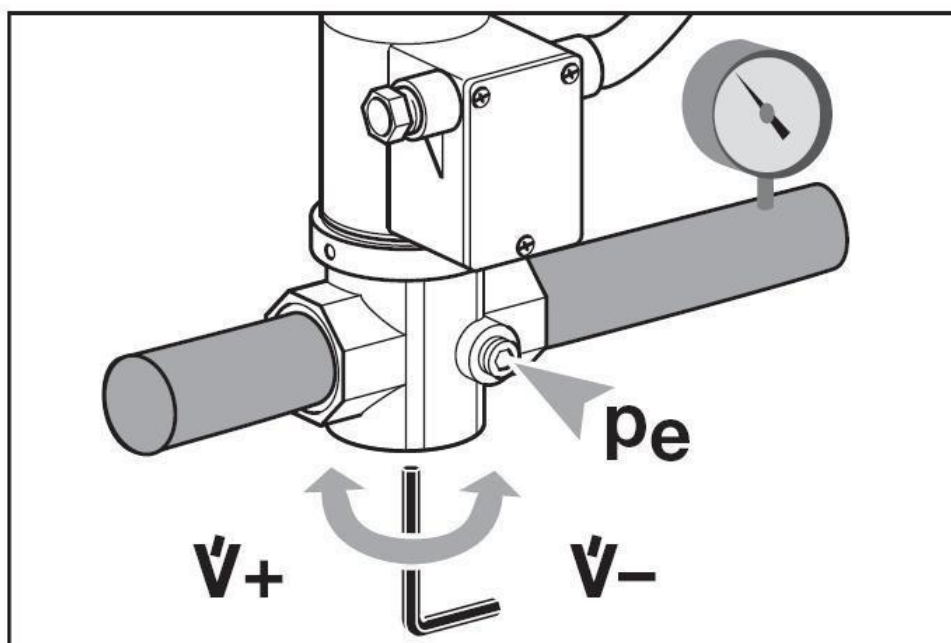
Настройка скорости потока:

VG 10/15-40/32:

Скорость потока можно настроить, повернув шестигранный ключ на 1/2 оборота.

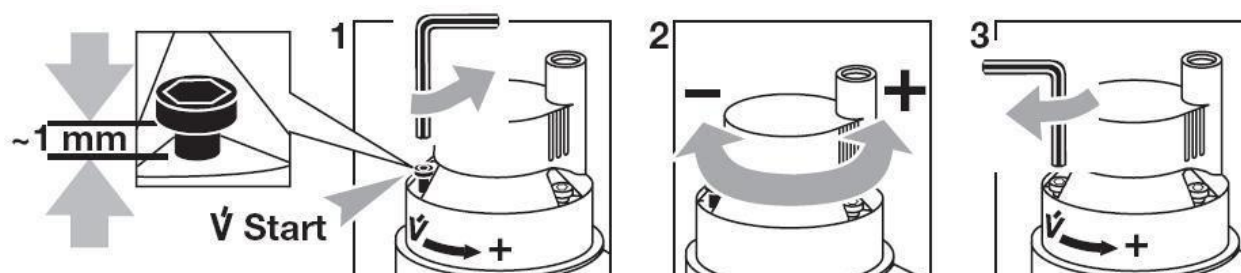
VG 40-100:

Скорость потока можно установить, повернув шестигранный ключ припл. 20 оборотов.

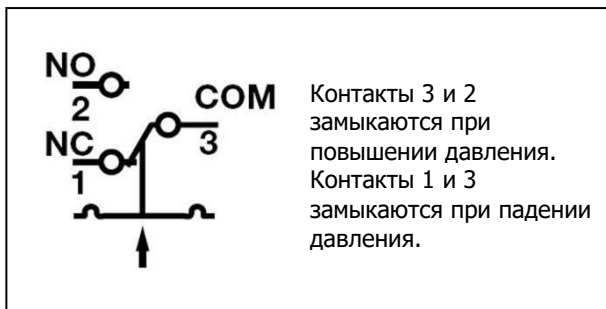
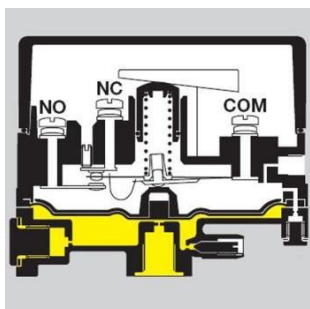


Установка скорости стартового газа:

Скорость стартового газа может быть установлена максимум 3-мя оборотами.



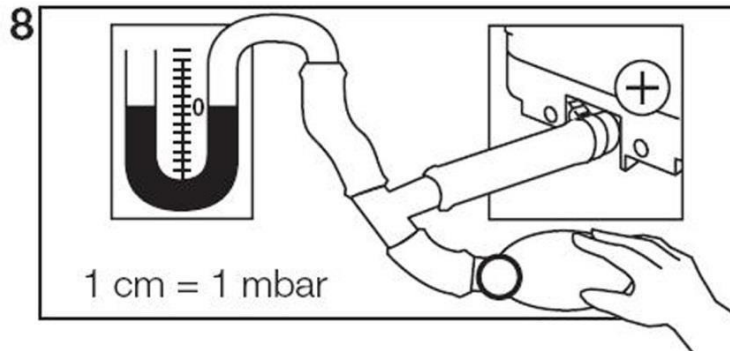
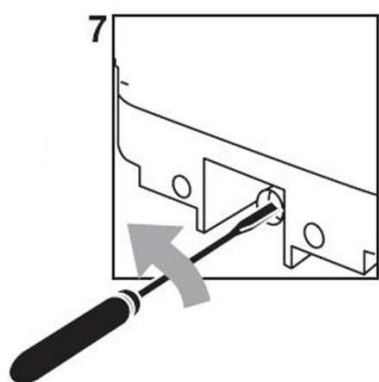
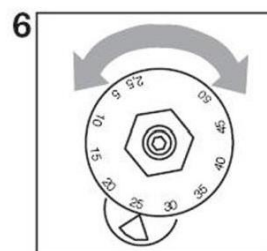
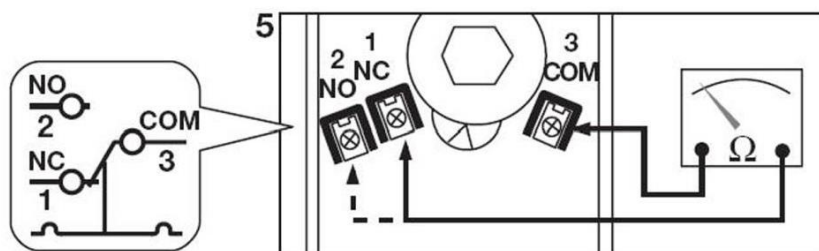
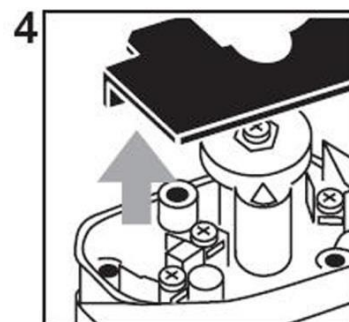
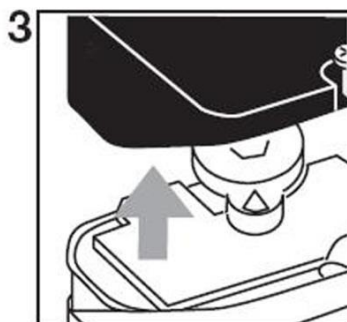
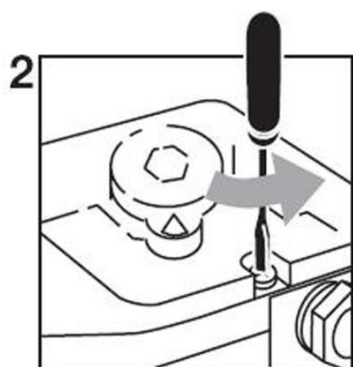
Процедура регулировки реле давления воздуха/газа (Krom Schroder)



Регулировка давления срабатывания:

Реле давления воздуха/газа имеет заводские настройки. Если требуется дополнительная настройка, выполните следующие действия.

- 1 Отключите систему от источника электропитания.





Блок управления горелкой

Общее описание

Блок управления горелкой находится внутри негорючего прозрачного пластикового корпуса. Он контролирует все процессы безопасного запуска горелки. Время программы включает в себя:

Запуск двигателя и время предварительной продувки для проверки давления воздуха, предварительный розжиг, открытие газового электромагнитного клапана, контроль пламени, отключение системы розжига, непрерывная работа двигателя/газового клапана.

Технологическая схема

А) Диаграмма последовательности нормального режима эксплуатации

	30 Sec.	3 Sec.
Воспламенение		
Двигатель		
Газовый клапан 1-й ступени		
Пламя		
Предохранительная блокировка		

В) Диаграмма последовательности неисправности

	30 Sec.	3 Sec.
Воспламенение		
Двигатель		
Газовый клапан 1-й ступени		
Пламя		
Предохранительная блокировка		

Технические характеристики

Время предварительной очистки 36 ± 2 Sec.

Время воспламенения..... 4 ± 0.5 Sec.

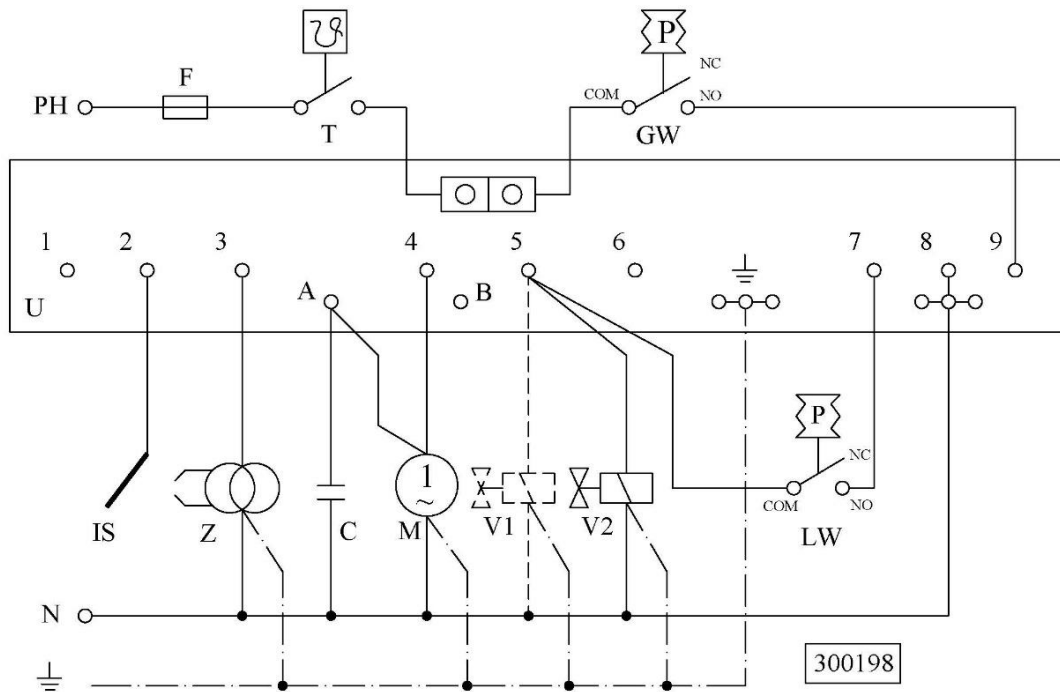
Время безопасности < 3 Sec.

Время безопасности зажигания..... < 1 сек.

IP-класс P 44

Макс. рабочая температура. 60 ° C

Схема подключения



Блок управления (G 790).....	U
Двигатель вентилятора	M
Газовый электромагнитный клапан "быстрое открытие" (опционально)	V1
Газовый электромагнитный клапан "медленное открытие".....	V2
Трансформатор зажигания	Z
Электрод ионизации.....	IS
Термостат (предоставляется заказчиком).....	T
Реле контроля давления газа	GW
Реле контроля давления воздуха	LW
Конденсатор.....	C
Нейтраль.....	N
Фаза.....	PH
Заземление	⊥
Предохранитель (предоставляется заказчиком).....	F

Процедура регулировки воздушной заслонки

Для экономии топлива горелки оснащены автоматической заслонкой. Во время работы горелки эта заслонка открывается автоматически и быстро закрывается после выключения горелки. Причина экономии топлива заключается в том, что при остановке горелки холодный воздух не может пройти через заслонку горения котла (т.к. впускная заслонка закрыта), следовательно, потери в дымоходе будут исключены. Воздушная заслонка может работать в автоматическом или фиксированном режиме. (Мы рекомендуем использовать автоматический режим).

Автоматический режим работы:

- 1) Открутите гайку 1.
- 2) Поверните регулируемый диск на необходимое число оборотов.
- 3) Открутите гайку 2, чтобы освободить втулку 3.
- 4) Закрутите гайку 1 после регулировки.

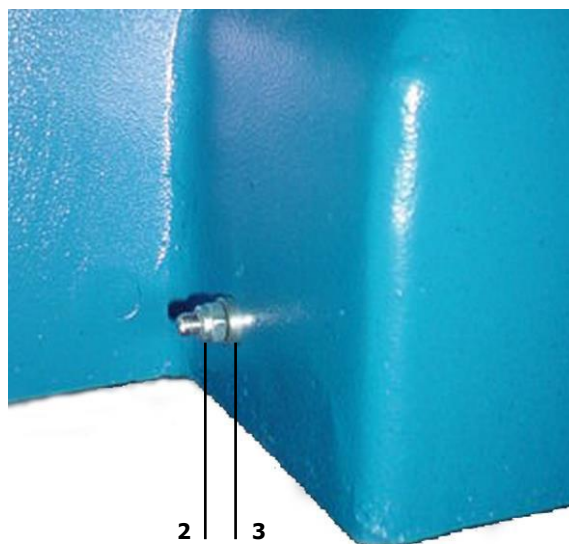
Фиксированный режим работы:

- 1) Открутите гайку 1.
- 2) Поверните регулируемый диск на требуемое количество оборотов, затем закрутите гайку 1.
- 3) Откройте воздушную заслонку на необходимую величину и закрутите гайку 2, пока втулка 3 не заблокирует заслонку.



Регулируемый диск

1



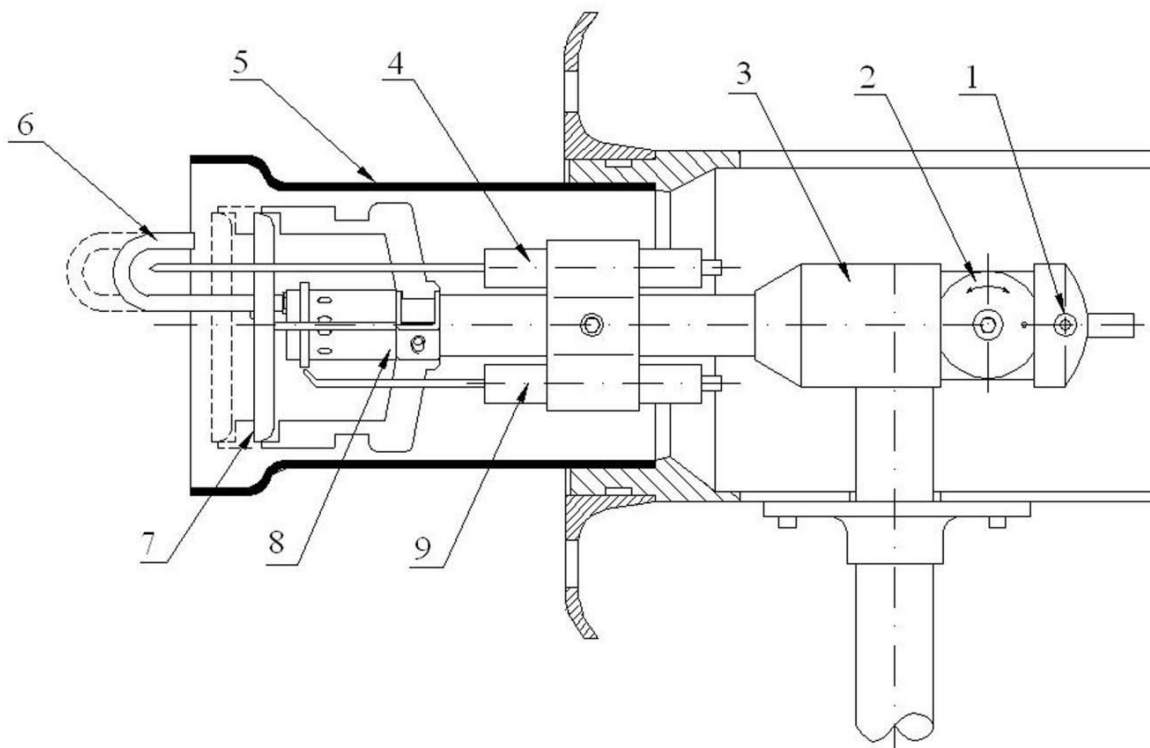
2

3

Процедура регулировки смесительной головки

Для достижения лучшей производительности смесительная головка горелки может перемещаться в осевом направлении. Для этого выполните следующие действия.

- 1) Снимите крышку корпуса горелки.
- 2) Ослабьте стопорный винт.
- 3) Поверните регулировочный эксцентрик.
- 4) После регулировки закрепите стопорный винт и крышку корпуса горелки.



Стопорный винт.....	1
Регулировочная ручка	2
Держатель форсунки	3
Электрод ионизации	4
Пламенная труба	5
Стержень заземления.....	6
Дефлектор.....	7a
Головка горения	8
Электрод розжига.....	9



Контроль/проверка перед установкой

- 1) Проверьте мощность горелки. Мощность котла должна соответствовать мощности горелки.
- 2) Заполните водой систему отопления
- 3) Очистите дымовую трубу и камеру сгорания.
- 4) Откройте амортизатор импульсов в дымовой трубе, если на ней используется импульсная заслонка.
- 5) На дымовой трубе должен быть H-образный колпак на высоте не менее 1,5 м над потолком.
- 6) В котельной следует обеспечить хорошую систему вентиляции.
- 7) Необходимо учитывать смену времени года.
- 8) Настройте термостат на соответствующую температуру.
- 9) При использовании комнатного термостата установите его на соответствующую температуру.
- 10) На газопроводе горелки должен быть установлен ручной запорный клапан и газовый фильтр.
- 11) Фитинги, шланги, используемые в газовой системе, должны соответствовать стандарту N.I.G.C.
- 12) Необходимо проверить, чтобы давление газа было достаточным.
- 13) В электрической системе рекомендуется использовать аварийный выключатель, который устанавливается снаружи котельной, чтобы в случае аварийной ситуации (например, пожара) можно было легко отключить электропитание.
- 14) Фазы, нейтраль и заземление необходимо правильно подключить к проводке горелки.
- 15) Обеспечьте соответствующее напряжение электрической сети.

Процедура установки

Горелку можно установить на плите котла одним из следующих способов.

А)

- 1) Приложите соединительный фланец горелки к котлу и отметьте отверстия на котле.
- 2) Просверлите метки сверлом $\varnothing 6,5$.
- 3) Просверлите отверстия сверлом М8.
- 4) Подсоедините фланец горелки к котлу болтами М8.
- 5) Подсоедините горелку к фланцу и закрепите ее 2 болтами, входящими в комплект поставки фланца.

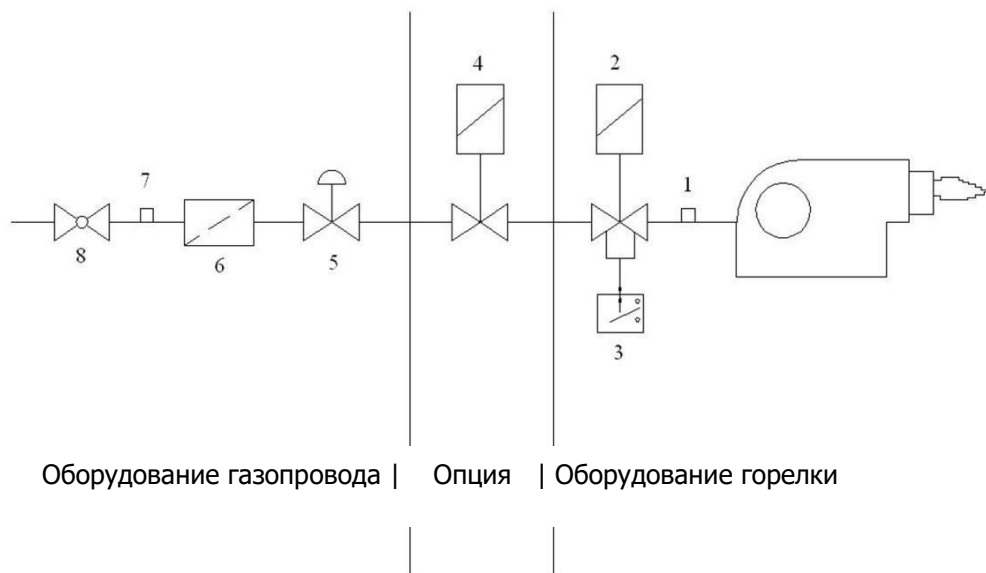
В)

- 1) Приложите соединительный фланец горелки к котлу и отметьте отверстия на котле.
- 2) Просверлите отверстие $\varnothing 9$.
- 3) Подсоедините фланец горелки к котлу с помощью шестигранных болтов/гаек М8.
- 4) Подсоедините горелку к фланцу и закрепите ее 2 болтами, входящими в комплект соединительного фланца.



$\varnothing D$	$\varnothing d$	M	H	Модель	E	$\varnothing d$	M	H
120-165	90	M8	145	RAN 25	117	100	M8	145
173-195	115	M8	200	JGN 80/0	-	-	-	-
173-195	115	M8	200	JGN 80/1	-	-	-	-
173-195	125	M8	200	JGN 80/2	117	125	M8	200

Монтаж газопроводного оборудования



- Точка подключения для измерения давления газа перед горелкой 1
- Газовый электромагнитный клапан – медленное открытие..... 2
- Реле давления газа 3
- Газовый электромагнитный клапан – быстрое открытие (опционально)4
- Регулятор..... 5
- Фильтр..... 6
- Точка подключения для измерения давления газа перед регулятором 7
- Ручной запорный клапан 8

Внимание:

Если используется газовый электромагнитный клапан быстрого открытия (4), следует установить реле давления газа.



Пуск

- 1) Установите горелку как указано на странице 17.
- 2) Установите газопроводное оборудование как указано на странице 19.
- 3) Газовый шланг/фитинги, которые используются между газовым фильтром и горелкой, должны соответствовать стандарту N.I.G.C. Минимальный размер шланга составляет 1/2" для RAN... и 1" для PGN... Максимальная длина шланга 1.5 м.
- 4) Подключите электропитание к горелке как указано на странице 13.
- 5) Установите тепловой экран блока управления.
- 6) Отрегулируйте термостат.
- 7) Откройте ручной газовый клапан в газопроводе.
- 8) Включите электропитание.
- 9) Если горелка не запускается, 2-3 раза нажмите на кнопку на блоке управления. После включения горелки:
- 10) Отрегулируйте газовый электромагнитный клапан как указано на страницах 9 и 10.
- 11) Отрегулируйте заслонку подачи воздуха как указано на стр. 14.
- 12) Отрегулируйте смесительную головку как указано на стр 15.

Внимание:

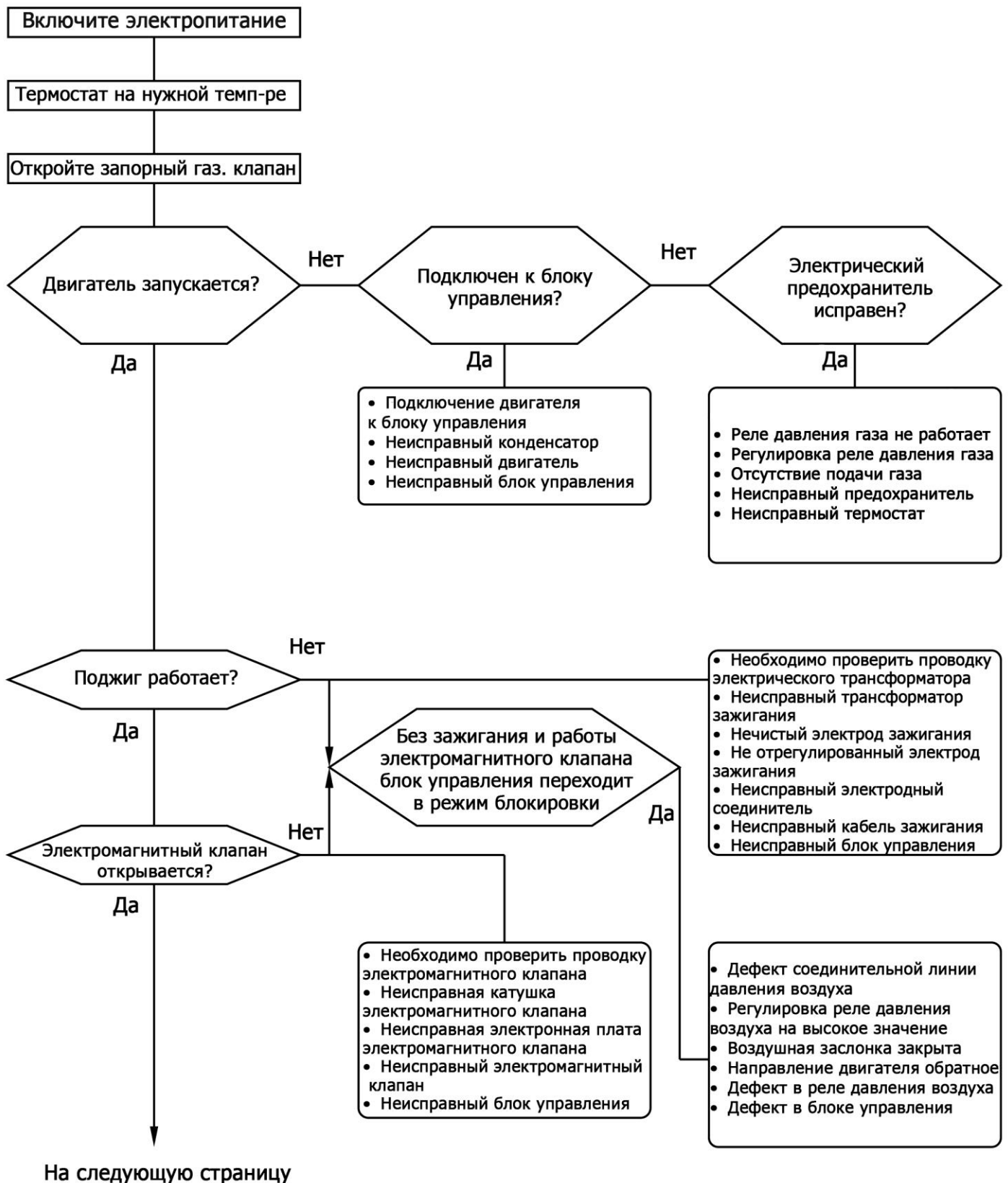
Максимальная длина пламени составляет 2/3 длины камеры сгорания, и не допускается, чтобы пламя соприкасалось с задней поверхностью котла.

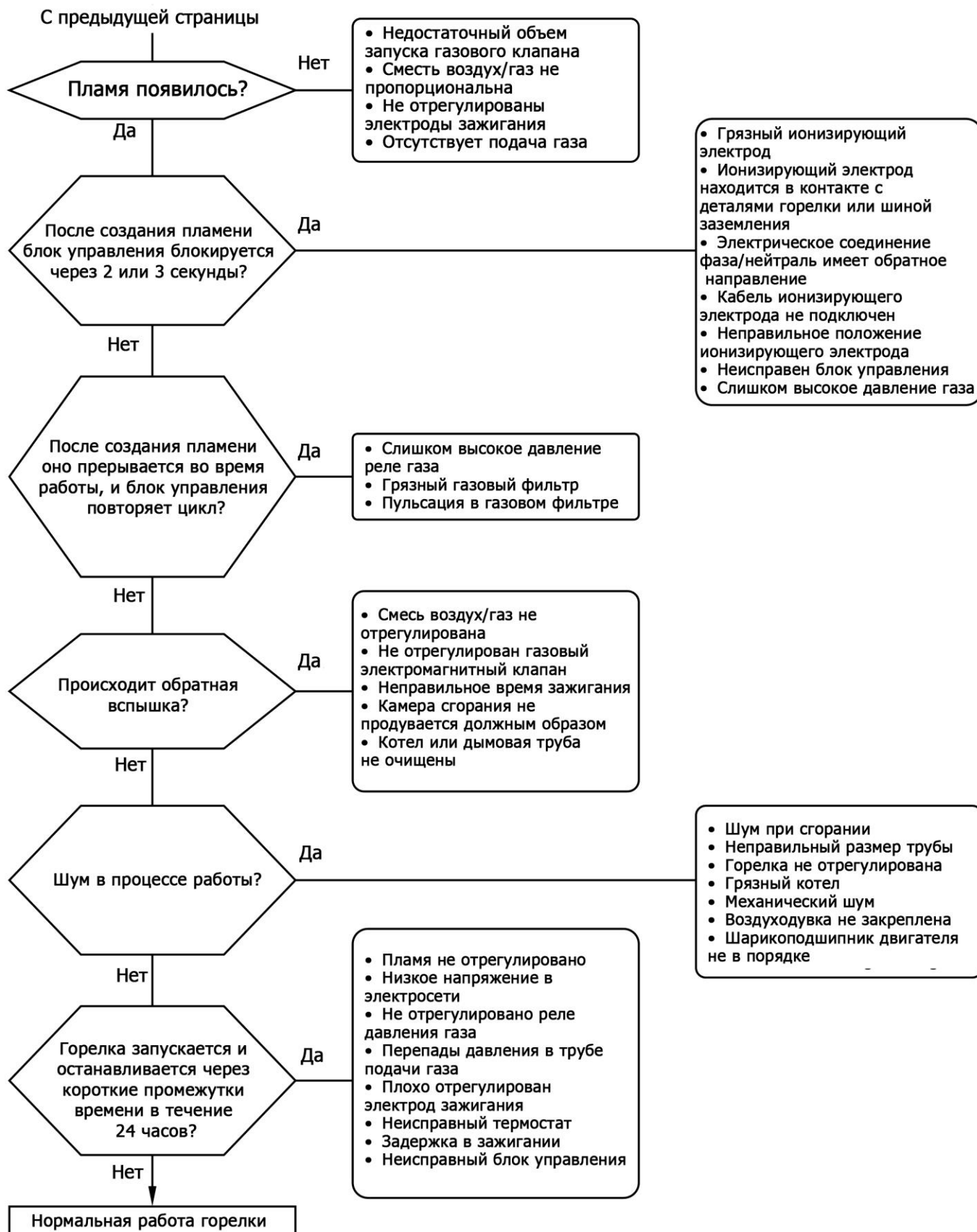
- 13) Если горелка не запускается, отключите электропитание, закройте ручной газовый клапан и позвоните в сервисную службу.
- 14) Для гарантии проверьте 10 циклов работы горелки, которые включают: запуск двигателя - предварительная продувка - воспламенение - стабилизация пламени и выключение горелки.

Рекомендации по безопасности

- 1) К установке/наладке газовых горелок допускаются только уполномоченные специалисты, в противном случае возможны травмы или повреждение имущества.
- 2) Газовые горелки IRANRADIATOR предназначены для работы на природном газе. В случае использования газа L.P.G. обратитесь в центр сервисного обслуживания.
- 3) Максимальная допустимая рабочая температура для различных частей электрической системы горелки составляет 60°C.
- 4) Горелка должна быть установлена внутри помещения. Не рекомендуется устанавливать её на открытом воздухе (воздействие солнечного света или дождя).
- 5) Каждая горелка должна быть оборудована отдельной дымовой трубой.
- 6) Перед вводом в эксплуатацию все газовые трубопроводы должны быть проверены на герметичность.
- 7) Перед любыми ремонтными работами отключите электропитание и перекройте главный ручной газовый клапан.
- 8) Рекомендуется проверять все детали горелки не реже одного раза в год уполномоченным персоналом. Во время этой проверки необходимо проверить работу газового электромагнитного клапана, реле давления газа / воздуха.
- 9) Не следует хранить в помещении, где установлена горелка, легковоспламеняющиеся материалы.
- 10) В случае утечки газа из системы необходимо отключить аварийный электрический выключатель (расположенный за пределами помещения горелки), перекрыть главный ручной газовый клапан, и открыть двери и окна. Запрещается зажигать электрическую лампу или спичку.
- 11) Пожаротушение следует проводить только сухим способом.

Обнаружение и устранение неисправностей







Организация, уполномоченная изготовителем
на принятие претензий от потребителя:

ООО «Комфорт-Эко», ИНН 7703244483

Адрес: 127591, Россия, г. Москва, Дмитровское шоссе, д. 100,
корпус 2, офис 617

Телефон: +7(495) 921-37-61

Электронная почта: hot@komfort-eco.ru



IRAN RADIATOR

No. 12, Sattari Blvd, Nelson Mandela Blvd, Tehran

Postal Code: 1968955341 IRAN

Tel: +021-84021000