

The logo for SIROCCO features the brand name in large, bold, gold-colored 3D letters. The letters are set against a background of a large, colorful triangle that transitions from blue at the bottom left to red at the top right, with green and yellow in between. The letters have a slight shadow, giving them a three-dimensional appearance.

SIROCCO

**Руководство по эксплуатации
Газовые горелки**

**PGN 0, PGN 0 L
PGN 0 A, PGN 0 A L
PGN 0 SP, PGN 0 SP L**

PGN 1 A, PGN 1 A L



ISO9001



ISO14001



OHSAS18001



IMS



Содержание

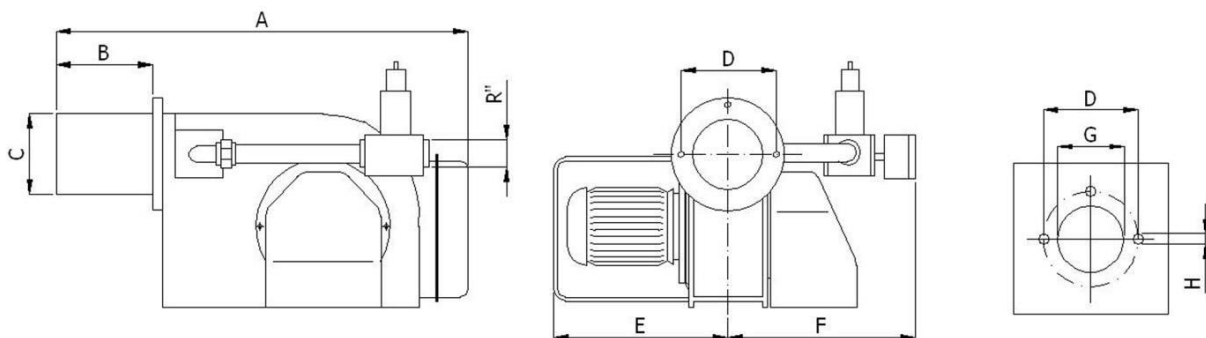
Технические характеристики (стандартная пламенная труба).....	4
Технические характеристики (удлиненная пламенная труба).....	5
Общее описание	6
Регулировка газового электромагнитного клапана с медленным открытием (Dungs)	7
Регулировка газового электромагнитного клапана с медленным открытием (Krom Schroder).....	8
Регулировка реле давления воздуха/газа (Dungs)	9
Блок управления горелкой	10
Электрическая схема PGN 0 – PGN 0 A	11
Электрическая схема PGN 0 SP	12
Электрическая схема PGN 0 1 A	13
Сервопривод горелки (PGN 0 SP)	14
Регулировка воздушной заслонки (PGN 0 – PGN 0 A – PGN 1 A)	16
Контроль/Проверка перед установкой	17
Процедура установки	17
Монтаж газопроводного оборудования (PGN 0 – PGN 0 A – PGN 1 A).....	18
Монтаж газопроводного оборудования (PGN 0 SP)	19
Ввод в эксплуатацию	20
Рекомендации по безопасности	20



Инструкция по эксплуатации газовых горелок PGN 0 – PGN 0 A – PGN 0 СП – PGN 1 A, PGN 0 L – PGN 0 A L – PGN 0 SP L – PGN 1 A L

Технические характеристики (со стандартной пламенной трубкой)

Рабочие кривые горелки



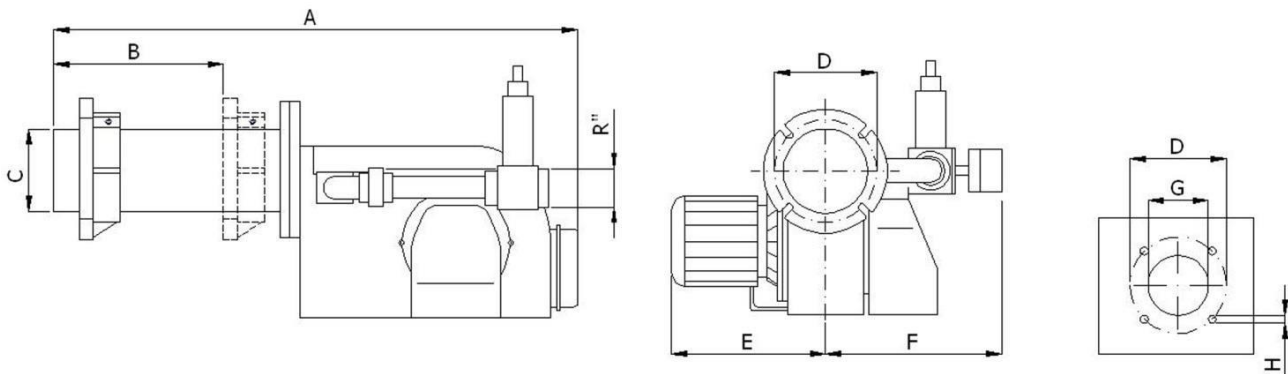
Тип горелки	Размеры (мм)								
	A	B	C	D	E	F	G	H	R''
PGN 0	700	170	153	175	280	305	156	M10	1
PGN 0 A	700	170	153	175	280	345	156	M10	1 1/2
PGN 0 SP	700	170	153	175	280	440	156	M10	1 1/2
PGN 1 A	810	200	165	206	340	370	170	M12	1 1/2
Тип горелки	Рабочая функция	Топливо	Давление газа (мбар)	Интенсивность сжигания топлива (м³н/ч)	Мощность (кВт)				
PGN 0	Одноступенчатая	Природный газ	10 – 40	13,4 – 39,7	130 – 378				
PGN 0 A	Одноступенчатая	Природный газ	10 – 40	15,8 – 48,1	150 – 455				
PGN 0 SP	Двухступенчатая	Природный газ	10 – 40	15,8 – 48,1	150 – 455				
PGN 1 A	Одноступенчатая	Природный газ	15 – 60	26 – 61	246 – 581				
Тип горелки	Блок управления	Сервомотор	Электромагнитный клапан	Двигатель		Электропитание			
PGN 0	G 790	-	1"	1 ~ /370 Вт / 2800 об/мин		1~ / 220 В / 50 Гц			
PGN 0 A	G 790	-	1 1/2"	1 ~ /370 Вт / 2800 об/мин		1~ / 220 В / 50 Гц			
PGN 0 SP	G 790	LKS 120	1/2 " & 1 "	1~ / 550 Вт / 2800 об/мин		1~ / 220 В / 50 Гц			
PGN 1 A	G 790	-	1 1/2"	3 ~ / 1,1 кВт / 2800 об/мин		3~ / 380 В / 50 Гц			



Инструкция по эксплуатации газовых горелок PGN 0 – PGN 0 A – PGN 0 СП – PGN 1 A, PGN 0 L – PGN 0 A L – PGN 0 SP L – PGN 1 A L

Технические характеристики горелки (с длинной пламенной трубой)

Рабочие кривые горелки



Тип горелки	Размеры (мм)								
	A	B	C	D	E	F	G	H	R''
PGN 0 L	880	380	165	205 – 225	335	305	170	M12	1
PGN 0 A L	880	380	165	205 – 225	335	345	170	M12	1 1/2
PGN 0 SP L	880	380	165	205 – 225	335	440	170	M12	1 1/2
PGN 1 A L	1040	380	165	205 – 225	340	370	170	M12	1 1/2
Тип горелки	Рабочая функция	Топливо	Давление газа (мбар)	Интенсивность сжигания топлива (м³н/ч)		Мощность (кВт)			
PGN 0 L	Одноступенчатая	Природный газ	10 – 40	13,4 – 39,7		130 – 378			
PGN 0 A L	Одноступенчатая	Природный газ	10 – 40	15,8 – 48,1		150 – 455			
PGN 0 SP L	Двухступенчатая	Природный газ	10 – 40	15,8 – 48,1		150 – 455			
PGN 1 A L	Одноступенчатая	Природный газ	15 – 60	26 – 61		246 – 581			
Тип горелки	Блок управления	Сервомотор	Электромагнитный клапан	Двигатель		Электропитание			
PGN 0 L	G 790	-	1"	1 ~ / 370 Вт / 2800 об/мин		1 ~ / 220 В / 50 Гц			
PGN 0 A L	G 790	-	1 1/2"	1 ~ / 370 Вт / 2800 об/мин		1 ~ / 220 В / 50 Гц			
PGN 0 SP L	G 790	LKS 120	1/2" & 1"	1 ~ / 550 Вт / 2800 об/мин		1 ~ / 220 В / 50 Гц			
PGN 1 A L	G 790	-	1 1/2"	3 ~ / 1,1 кВт / 2800 об/мин		3 ~ / 380 В / 50 Гц			



Инструкция по эксплуатации газовых горелок PGN 0 – PGN 0 A – PGN 0 СП – PGN 1 A, PGN 0 L – PGN 0 A L – PGN 0 SP L – PGN 1 A L

Общее описание

Газовые горелки SIROCCO предназначены для сжигания природного и сжиженного газа и были одобрены в соответствии со стандартом EN 676.

Динамически сбалансированное воздуходушное колесо установлено непосредственно на валу двигателя и имеет стабильные характеристики во всем рабочем диапазоне.

Подача воздуха, необходимого для хорошего сгорания, контролируется при помощи регулируемой заслонки в корпусе воздухозаборника. Выключатель низкого давления воздуха (реле давления воздуха), установленный на горелке, гарантирует, что горелка зажигается только в случае подачи воздуха необходимого для горения. При прекращении подачи воздуха для горения срабатывает реле давления воздуха и отключает горелку.

Автоматическая подача газа на горелку отключается с помощью автоматического газового электромагнитного клапана. Если требуемое давление газа не соответствует минимальному значению, срабатывает реле давления газа и отключает горелку.

Для стабилизации пламени и обеспечения наилучшего смешивания газа с воздухом для горения перед головкой горелки предусмотрен диффузор с соответствующими перегородками.

Топливо-воздушная смесь воспламеняется электрически с помощью искры, подаваемой высоковольтным трансформатором, расположенным между электродом зажигания и головкой горелки. Блок розжига отвечает всем действующим нормам VDE и не создает помех для радио- и телепередач.

Управление пламенем происходит по принципу ионизации или при помощи датчика пламени. Таким образом обеспечивается контроль стабильности пламени.

Газовые горелки SIROCCO полностью автоматизированы. Управление горелкой осуществляется с помощью электронных средств управления, ограничителей и мониторов (работа зависит от температуры или давления) в сочетании с автоматическим газовым блоком управления горелкой.

Одноступенчатое управление

При одноступенчатом управлении горелка потребляет фиксированное количество газа и воздуха. При достижении заданной температуры воды в котле или заданного давления пара горелка автоматически отключается с помощью контрольного термостата или контрольного маностата. После падения температуры или давления ниже заданного значения горелка перезапускается с помощью контрольного термостата или маностата.

Зажигание горелки осуществляется за счет пускового газа, который регулируется с помощью газового электромагнитного клапана. Затем поток газа медленно увеличивается до заданного уровня основного потока газа. Воздушная заслонка фиксируется в соответствии с необходимым количеством воздуха для горения.

Автоматический газовый блок управления, установленный на горелке, управляет горелкой (запуск двигателя, зажигание, пуск и выключение).

Двухступенчатое управление

Двухступенчатая система управления обычно используется в диапазоне от 100% до 50% нагрузки. Именно в этом диапазоне скорость сжигания топлива регулируется в соответствии с требуемым количеством тепла без нарушения непрерывной работы горелки. Если требуется меньшее количество тепла, горелка автоматически переключается со ступени 2 (высокое положение огня) на ступень 1 (низкое положение огня). Если требуется большее количество тепла, горелка автоматически возвращается на ступень 2. Если скорость горения ниже скорости, установленной для ступени 1, работа горелки контролируется путем автоматического запуска и остановки горелки по мере необходимости.

На горелках этого типа (кроме PGN 1 B) стандартно устанавливается топливо-воздушный блок управления в сочетании с серводвигателем. Этот комбинированный блок управления представляет собой комбинацию элементов управления и контролирует затвор, установленной на горелке. Кулачковая пластина, которая является неотъемлемой частью комбинированного регулятора, позволяет точно регулировать количество воздуха, необходимого для горения для обеспечения соответствующей скорости горения. Камера сгорания предварительно продувается, для чего полностью открывается заслонка для впуска воздуха. Это позволяет соблюсти все существующие нормы. Количество газа, необходимое для положения с высоким уровнем огня, регулируется с помощью газового электромагнитного клапана. На линии подачи газа к горелке устанавливаются клапаны и переключатели низкого давления (в комплект поставки не входят).

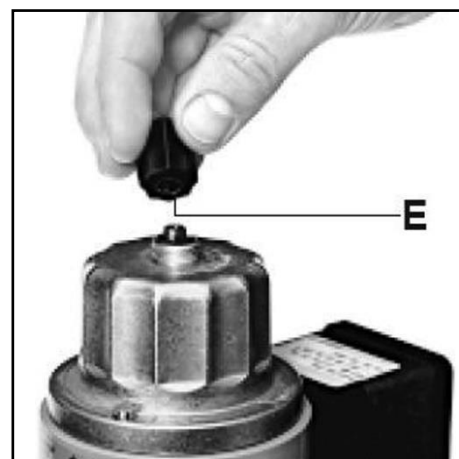
Процедура регулировки газового электромагнитного клапана с медленным открытием (Dungs)

Настройка расхода



Быстрая регулировка хода V start

1. Открутите регулировочный колпачок E от гидравлического тормоза.
2. Переверните регулировочный колпачок и используйте его в качестве инструмента.
3. Поворот против часовой стрелки = увеличение быстрого хода (+).



Процедура регулировки газового электромагнитного клапана с медленным открытием (Krom Schroder)

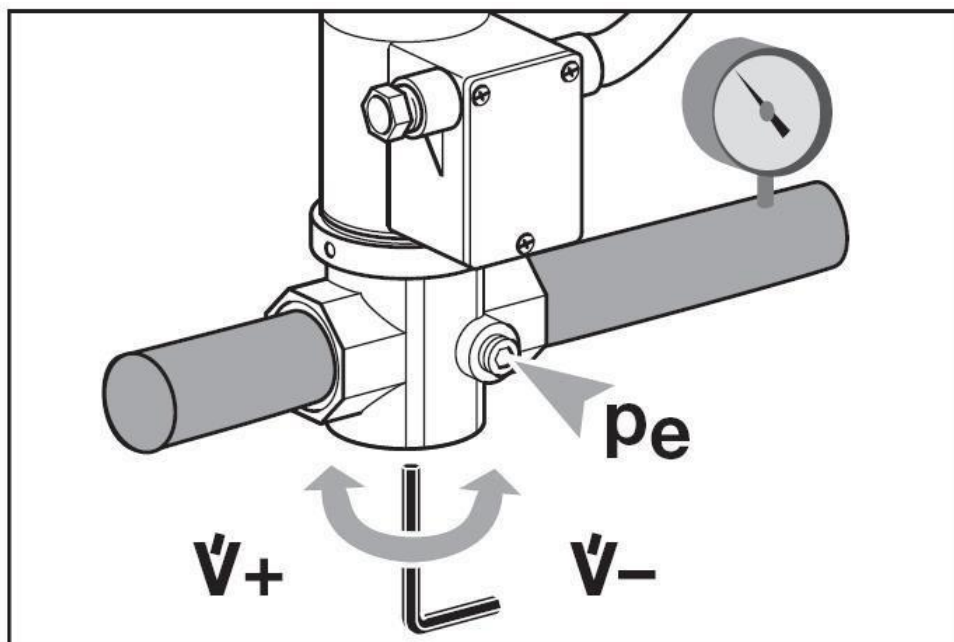
Настройка расхода:

VG 10/15-40/32:

Скорость потока может быть установлена поворотом шестигранного ключа на 1/2 оборота.

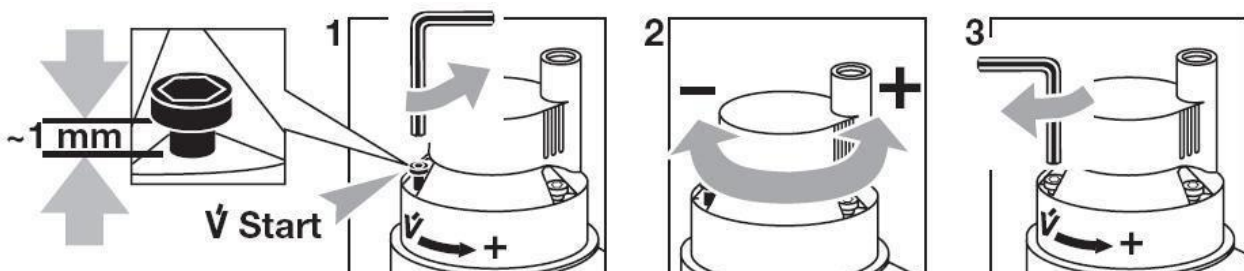
VG 40-100:

Скорость потока может быть установлена поворотом шестигранного ключа припл. На 20 оборотов.

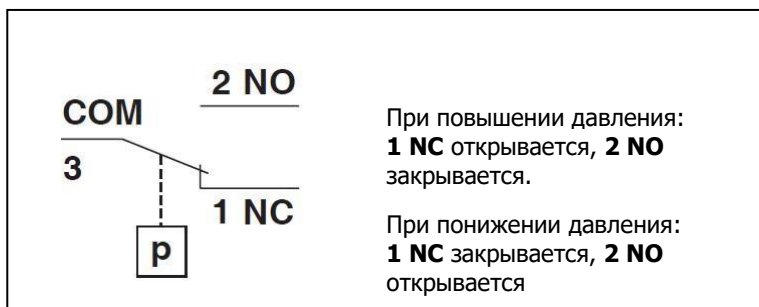


Установка скорости стартового газа:

Скорость стартового газа может быть установлена максимум 3-мя оборотами.



Процедура регулировки реле давления воздуха/газа (Dungs)



Регулировка давления переключения:

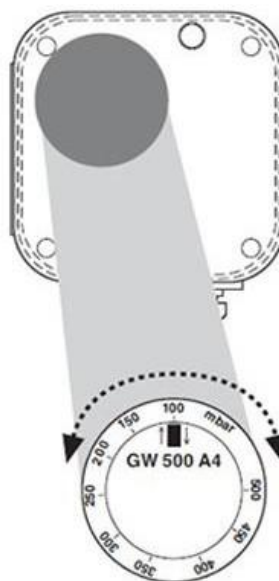
Реле давления воздуха/газа имеет заводские настройки. Если требуется дополнительная настройка, выполните следующие действия.

1 Отключите систему от электропитания.

2



3





Блок управления горелкой

Общее описание

Блок управления горелкой размещен в негорючем прозрачном пластиковом корпусе штекерного типа. Он контролирует все процессы безопасного запуска горелки. Время программы показано ниже.

Технологическая схема

А) Диаграмма последовательности нормального режима эксплуатации

	30 сек.	3 сек.	5 сек.	
Воспламенение				
Двигатель				
Газовый клапан 1-й ступени				
Пламя				
Термостат 2й ступени				
Предохранительная блокировка				

В) Диаграмма последовательности неисправности

	30 сек.	3 сек.	5 сек.	
Воспламенение				
Двигатель				
Газовый клапаны 1-ой ступени				
Пламя				
Термостат 2 ступени				
Предохранительная блокировка				

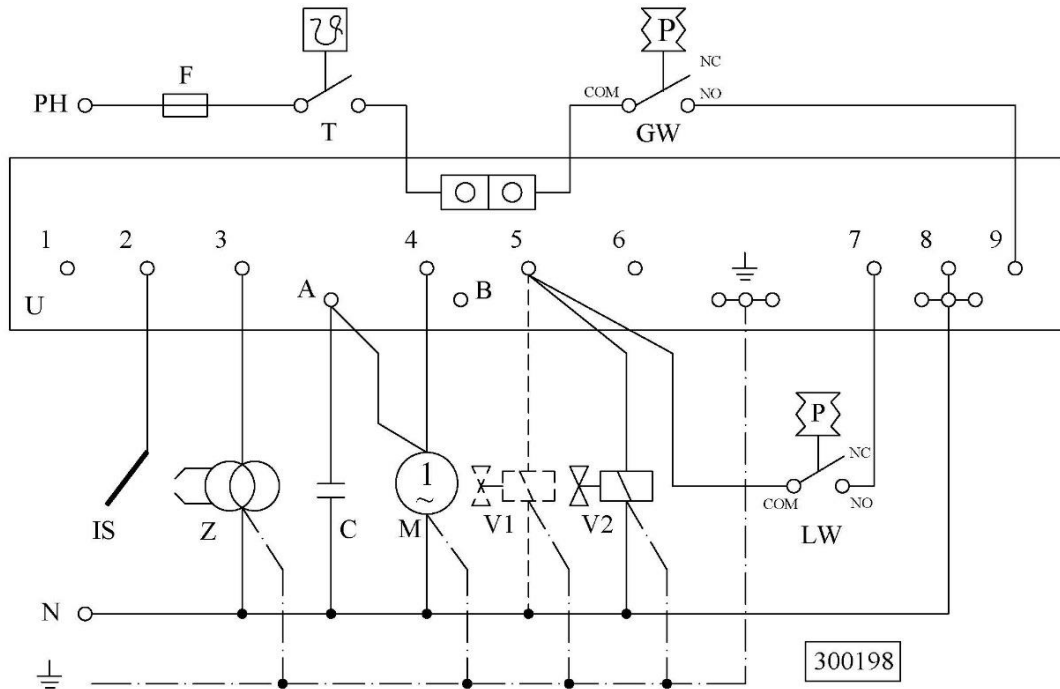
Технические характеристики

Время предварительной очистки 36 ± 2 сек.
Время воспламенения 4 ± 0.5 Сек.
Время безопасности < 3 сек.
Время безопасности во время работы < 1 сек.
Класс IP Р 44
Макс. рабочая температура. 60°C



**Инструкция по эксплуатации газовых горелок
PGN 0 – PGN 0 A – PGN 0 СП – PGN 1 A,
PGN 0 L – PGN 0 A L – PGN 0 SP L – PGN 1 A L**

Схема подключения PGN 0 (L) – PGN 0 A (L)

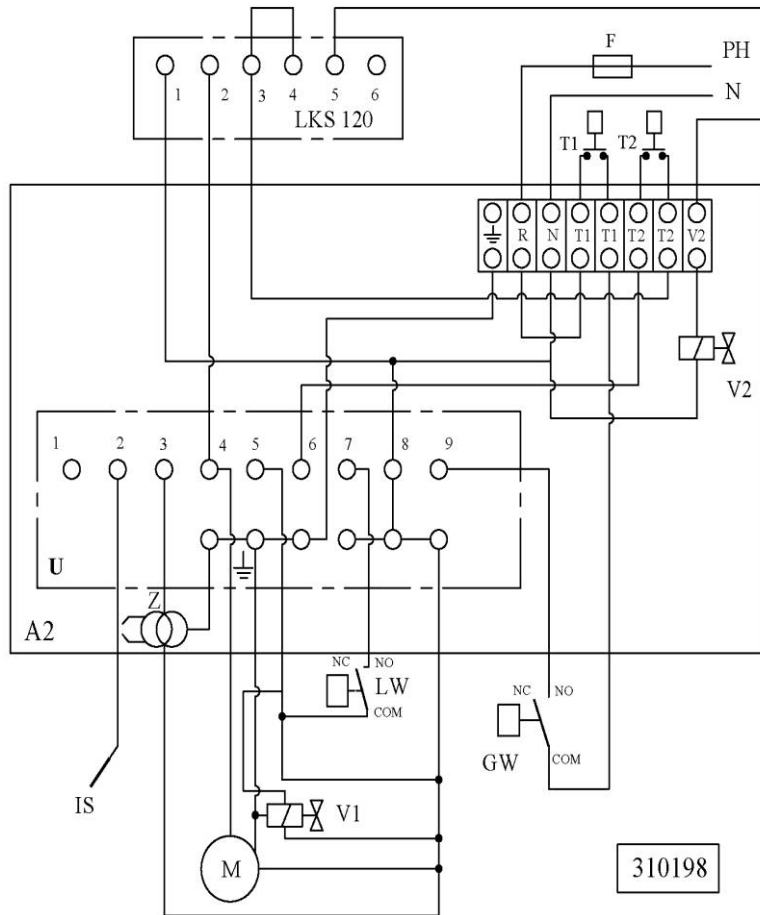


Блок управления (G 790).....	U
Двигатель вентилятора	M
Газовый электромагнитный клапан "быстрое открытие" (опционально)	1
Газовый электромагнитный клапан "медленное открытие".....	2
Трансформатор зажигания	Z
Электрод ионизации.....	IS
Термостат (предоставляется заказчиком).....	T
Реле давления газа	GW
Реле давления воздуха	LW
Конденсатор.....	C
Нейтраль.....	N
Фаза.....	PH
Заземление	⊥
Предохранитель (предоставляется заказчиком).....	F



Инструкция по эксплуатации газовых горелок PGN 0 – PGN 0 A – PGN 0 СП – PGN 1 A, PGN 0 L – PGN 0 A L – PGN 0 SP L – PGN 1 A L

Схема подключения PGN 0 SP (L)

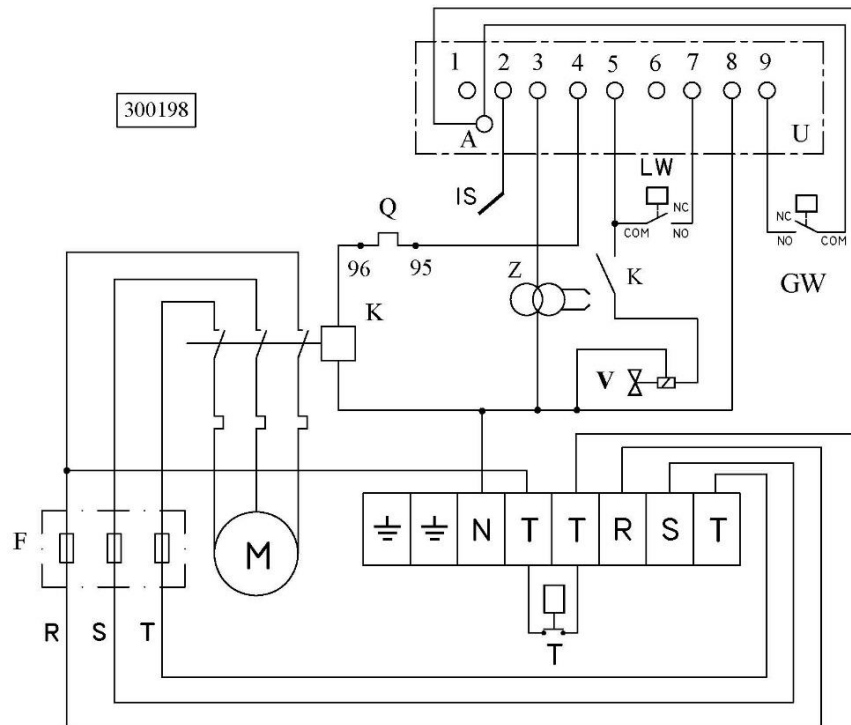


Заказывается установка предохранительного термостата. При желании горелка будет работать в 1-ступенчатом режиме, клеммы T2 должны быть соединены между собой.

Блок управления (G 790)	U	Сервомотор	LKS 120
Двигатель вентилятора	M	Электрод ионизации	IS
Газовый электромагнитный клапан "медленное открытие" (Ступень 1)	1	Предохранительный термостат (предоставляется заказчиком)	T1
Газовый электромагнитный клапан (Ступень 2)...	2	Термостат 2 ступени (предоставляется заказчиком)	T2
Трансформатор зажигания	Z	Фаза	PH
Реле давления газа	GW	Нейтраль	N
Реле давления воздуха	LW	Заземление	\perp
Предохранитель (предоставляется заказчиком)..	F		



Схема подключения PGN 1 A (L)

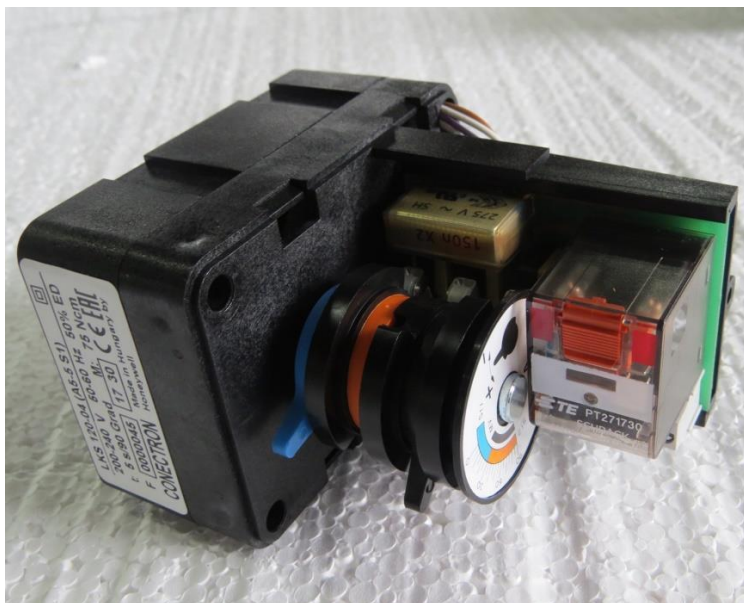


- Блок управления (G 790).....U
- Двигатель вентилятора M
- Газовый электромагнитный клапан "медленное
открытие".....V
- Трансформатор зажигания Z
- Электрод ионизации.....IS
- Термостат (предоставляется заказчиком).....Т
- Предохранитель (предоставляется заказчиком)... ..F
- Реле давления газаGW
- Реле давления воздуха LW
- Биметалл**.....Q
- Контактор.....K
- Нейтраль.....N
- 3 фазы.....R-S-T
- Заземление..... \perp

Серводrive Conectron LKS 120 (PGN 0 SP (L))

Привод воздушной заслонки **LKS 120** предназначен для установки на многоступенчатые или модулирующие дизельные и газовые горелки с полностью закрытым положением.

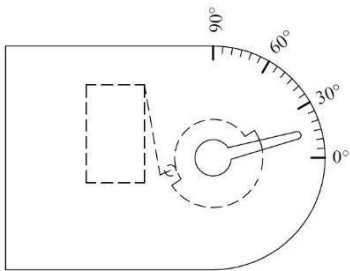
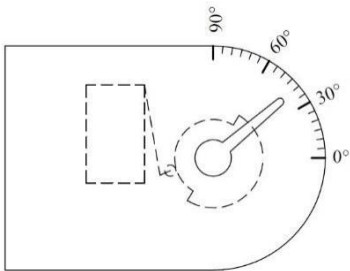
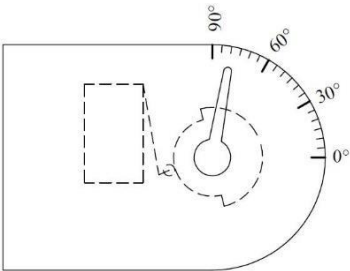
Синхронный двигатель приводит в действие приводной вал и свободный от люфтов распределительный вал через редуктор. На распределительном валу работают концевые и вспомогательные выключатели. Положение, в котором работает один из концевых или вспомогательных переключателей, можно регулировать бесступенчато в пределах рабочего диапазона с помощью соответствующего кулачкового диска.





Инструкция по эксплуатации газовых горелок
PGN 0 – PGN 0 A – PGN 0 СП – PGN 1 A,
PGN 0 L – PGN 0 A L – PGN 0 SP L – PGN 1 A L

Установка положения кулачков

Цвет кулачка	Задача камеры	Угол установки	Положение кулачка
Синий	Открытие воздушной заслонки на 1 ступени	10 ... 30° Заводские настройки = 15°	
Чёрный	Активация 2 ступени	40° ... 50° Заводские настройки = 40°	
Оранжевый	Открытие воздушной заслонки на 2 ступени	30° ... 90° Заводские настройки = 80°	



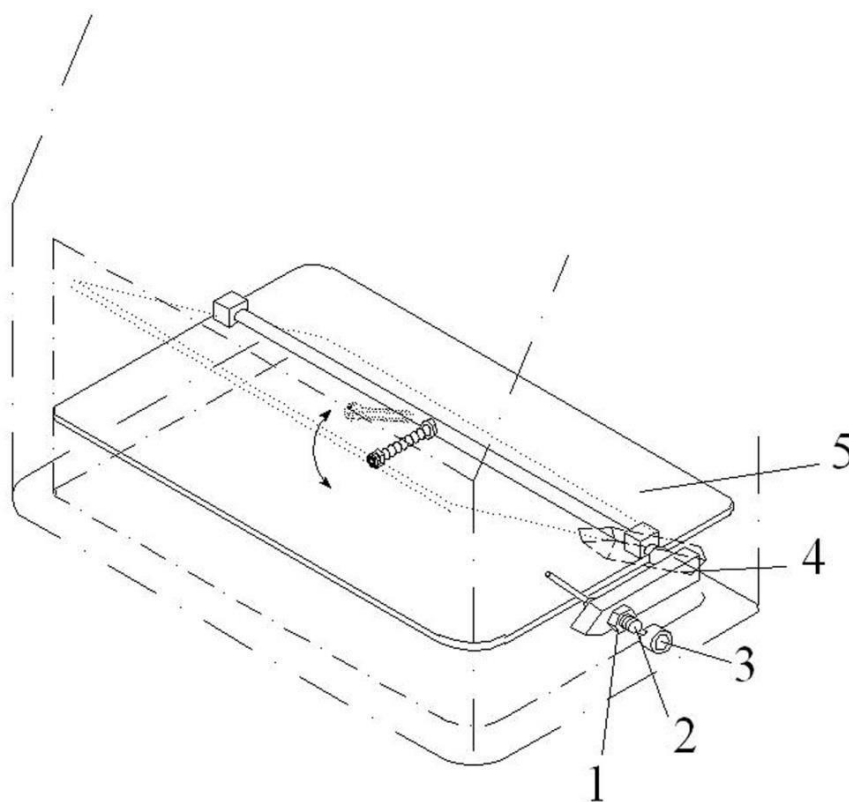
Инструкция по эксплуатации газовых горелок PGN 0 – PGN 0 A – PGN 0 СП – PGN 1 A, PGN 0 L – PGN 0 A L – PGN 0 SP L – PGN 1 A L

Процедура регулировки заслонки воздуха (PGN 0 (L)– PGN 0 A (L)– PGN 1 A (L))

Чтобы сэкономить расход топлива, горелки оснащены автоматическим демпфером. Во время работы горелки эта заслонка открывается автоматически и быстро закрывается после выключения горелки. Причина экономии топлива заключается в том, что во время остановки горелки холодный воздух не может пройти через заслонку горения котла (из-за закрытой входной заслонки), следовательно, потери в дымоходе будут исключены.

Как настроить?

Во время работы горелки отпустите регулировочную гайку **1** и с помощью регулировочного рычага **4** обеспечьте необходимый воздух для плавного сгорания, после чего закрепите гайку **1**.



- Регулировочная гайка 1
- Движущаяся часть..... 2
- Вспомогательный рычаг 3
- Рычаг регулировки воздушного затвора 4
- Воздушный затвор..... 5

Контроль/проверка перед установкой

- 1) Проверьте производительность горелки. Мощность котла должна соответствовать мощности горелки.
- 2) Система отопления должна быть заполнена водой.
- 3) Дымовая труба и камера сгорания должны быть очищены.
- 4) Откройте импульсный демпфер в штабеле, если штабель оснащен импульсным демпфером.
- 5) Труба должна быть оборудован «H-Hood» и должен находиться не менее 1,5 м над потолком.
- 6) Котельная должна быть правильно вентилируема.
- 7) Смена сезона.
- 8) Термостат должен быть установлен на правильную температуру.
- 9) Комнатный термостат должен быть установлен на надлежащую температуру при использовании.
- 10) Ручной запорный клапан и газовый фильтр должны использоваться в газопроводе горелки.
- 11) Фитинги/дома, которые используются в газовой системе, должны соответствовать N.I.G.C. стандарт.
- 12) Необходимо проверить достаточное давление газа.
- 13) Рекомендуется использовать аварийный выключатель в электрической системе, который может управляться вне котельной таким образом, чтобы во время опасного состояния (например, пожара) электроснабжение котельной могло быть отключено.
- 14) Фаза, нейтраль и заземление должны быть правильно подсоединены к проводке горелки.
- 15) Напряжение питания должно быть соответствующим.

Процедура установки

Горелка может быть установлена на котельной пластине, как показано на следующих рисунках.

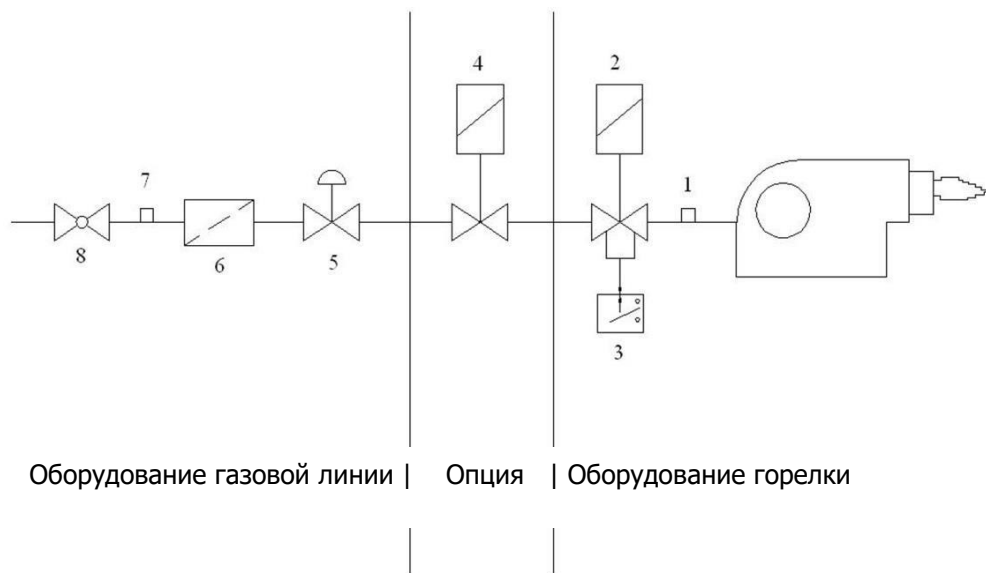


ØD	Ød	M	H	Модель	ØD	Ød	M	H
175	156	M10	255	PGN 0 (L)	205-225	170	M12	255
175	156	M10	255	PGN 0 A (L)	205-225	170	M12	255
175	156	M10	255	PGN 0 SP (L)	205-225	170	M12	255
206	170	M12	312	PGN 1 A (L)	205-225	170	M12	312



Инструкция по эксплуатации газовых горелок
PGN 0 – PGN 0 A – PGN 0 СП – PGN 1 A,
PGN 0 L – PGN 0 A L – PGN 0 SP L – PGN 1 A L

Монтаж газопроводного оборудования (PGN 0 (L) – PGN 0 A (L) – PGN 1 A (L))



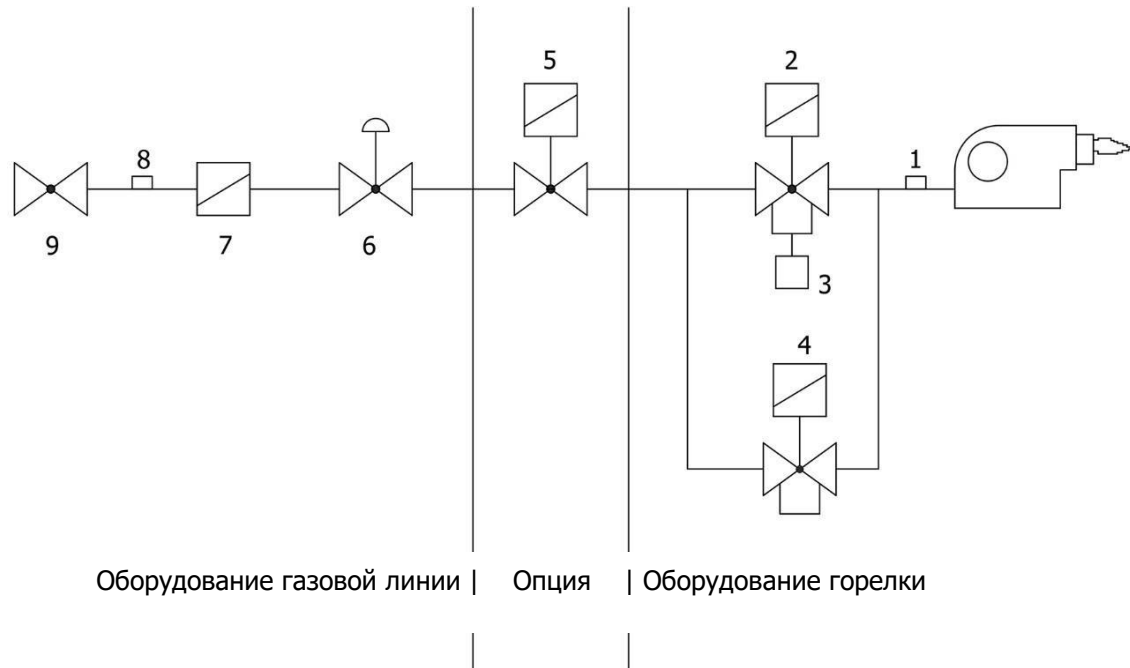
Точка подключения для измерения давления газа перед горелкой	1
Газовый электромагнитный клапан – медленное открытие	2
Реле давления газа	3
Газовый электромагнитный клапан – быстрое открытие (опционально).....	4
Регулятор	5
Фильтр	6
Точка подключения для измерения давления газа перед регулятором	7
Ручной запорный клапан	8

Внимание:

Если используется газовый электромагнитный клапан быстрого открытия (4), на нем должно быть установлено реле давления газа.



Монтаж газопроводного оборудования (PGN 0 SP (L))



Точка подключения для измерения давления газа перед горелкой.....	1
Газовый электромагнитный клапан – медленное открытие (Этап 1).....	2
Реле давления газа	3
Газовый электромагнитный клапан – медленное открытие (Стадия 2)	4
Газовый электромагнитный клапан – быстрое открытие (опционально).....	5
Регулятор	6
Фильтр	7
Точка подключения для измерения давления газа перед регулятором	8
Ручной запорный клапан	9

Внимание:

Если используется газовый электромагнитный клапан – быстрое открытие (5), на нем должно быть установлено реле давления газа.



Инструкция по эксплуатации газовых горелок PGN 0 – PGN 0 A – PGN 0 СП – PGN 1 A, PGN 0 L – PGN 0 A L – PGN 0 SP L – PGN 1 A L

Пуск

- 1) Установите горелку в соответствии со страницей 17.
- 2) Установите газопроводное оборудование в соответствии со страницами 18 или 19.
- 3) Фитинг/подводка, который используется между газовым фильтром и горелкой, должен соответствовать стандарту N.I.G.C. Мин. размер шланга 1" Для PGN 0 (L) и 1 1/2" Для PGN 0 A (L) – PGN 0 SP (L)– PGN 1 A (L). Макс. длина шланга 1.5 м.
- 4) Подключите электропитание к горелке в соответствии со страницами 11 или 12 или 13.
- 5) Проверьте вращение вентилятора с ручным управлением контактора. (PGN 1 A (L))
- 6) Отрегулируйте термостат.
- 7) Откройте ручной газовый клапан в газопроводе.
- 8) Включите электропитание.
- 9) Если горелка не запускается, кнопка на блоке управления должна быть активирована 2 или 3 раза. После включения горелки:
- 10) Отрегулируйте газовый электромагнитный клапан на основе страниц 7 и 8.
- 11) Отрегулируйте серводвигатель (положение кулачка) на основе страницы 14. (PGN 0 SP (L))
- 12) Отрегулируйте заслонку воздухозаборника на основе страницы 16. (PGN 0 (L) – PGN 0 A (L)– PGN 1 A (L))

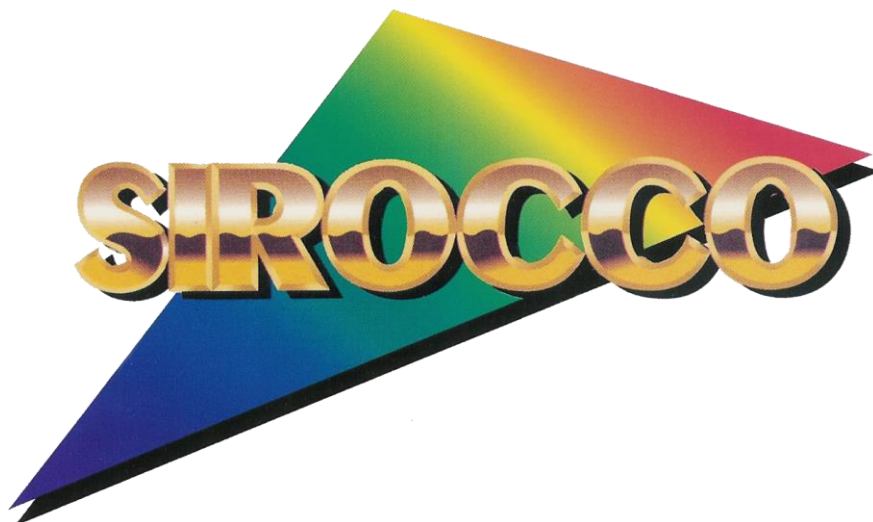
Внимание:

Максимальная длина пламени составляет 2/3 длины камеры сгорания, и не допускается, чтобы пламя соприкасалось с задней пластиной котла.

- 13) Если горелка не запускается, отключите электроснабжение, закройте ручной газовый клапан и позвоните в сервисную службу.
- 14) Для гарантии проверьте 10 циклов работы горелки, которые включены: запуск двигателя - предварительная продувка - пламя зажигания - стабилизация пламени и выключение горелки.

Рекомендации по безопасности

- 1) Монтаж / ввод в эксплуатацию газовых горелок может быть выполнен только уполномоченным персоналом-специалистом, в противном случае возможны травмы или повреждение имущества.
- 2) Газовые горелки SIROCCO предназначены для работы с природным газом. Для работы с L.P.G. пожалуйста, позвоните в послепродажное обслуживание.
- 3) Максимальная допустимая рабочая температура для различных частей электрической системы горелки составляет 60°C.
- 4) Горелка должна быть установлена внутри помещений. Не рекомендуется устанавливать его на открытом воздухе (солнечный свет или дождь).
- 5) Каждая горелка должна быть оснащена отдельной трубой.
- 6) Перед вводом в эксплуатацию все газовые трубопроводы должны быть проверены на герметичность.
- 7) Перед любыми ремонтными работами отключите электроснабжение и закройте главный ручной газовый клапан.
- 8) Рекомендуется проверять все детали горелки не реже одного раза в год уполномоченным персоналом. Во время этой проверки должны быть проверены работа газового электромагнитного клапана, реле давления газа и воздуха.
- 9) Легковоспламеняющийся материал не должен храниться в помещении горелки.
- 10) Во время утечки из системы **аварийный электрический выключатель (за пределами помещения горелки)** должен быть отключен, главный ручной газовый клапан должен быть закрыт, а двери / окна должны быть открыты. Никогда не зажигайте электрическую лампу или спичку.
- 11) Пожаротушение следует проводить только сухим способом.



Организация, уполномоченная изготовителем
на принятие претензий от потребителя:

ООО «Комфорт-Эко», ИНН 7703244483

Адрес: 127591, Россия, г. Москва, Дмитровское шоссе, д. 100,
корпус 2, офис 617

Телефон: +7(495) 921-37-61

Электронная почта: hot@komfort-eco.ru

EAC

IRAN RADIATOR

No. 12, Sattari Blvd, Nelson Mandela Blvd, Tehran

Postal Code: 1968955341 IRAN

Tel: +021-84021000