

# **IRANRADIATOR**

## **Инструкция по эксплуатации Дизельные горелки**

**RA 2, RA 2L**

**JPE 80/1,**

**JPE 80/2, JPE 80/2 L**

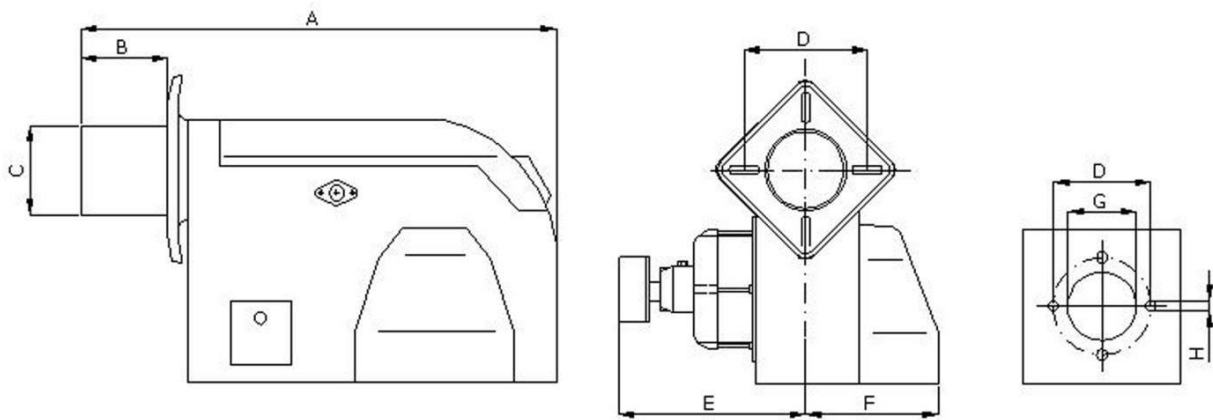


**Содержание**

Технические характеристики (RA 2 – JPE со стандартным соплом) .....	4
Основные компоненты (RA 2 – JPE со стандартным соплом).....	5
Технические характеристики (RA 2 L– JPE L с удлиненным соплом).....	6
Основные компоненты (RA 2 L – JPE...L с удлиненным соплом) .....	7
Общее описание .....	8
Регулировки смесительной головки .....	10
Форсунка .....	11
Блок управления горелкой .....	13
Схема подключения.....	14
Регулировки заслонки воздухозаборника .....	15
Контроль/проверка перед установкой .....	16
Установка .....	17
Пуск.....	18
Рекомендации по безопасности .....	18

### Технические характеристики (RA 2 – JPE со стандартным соплом)

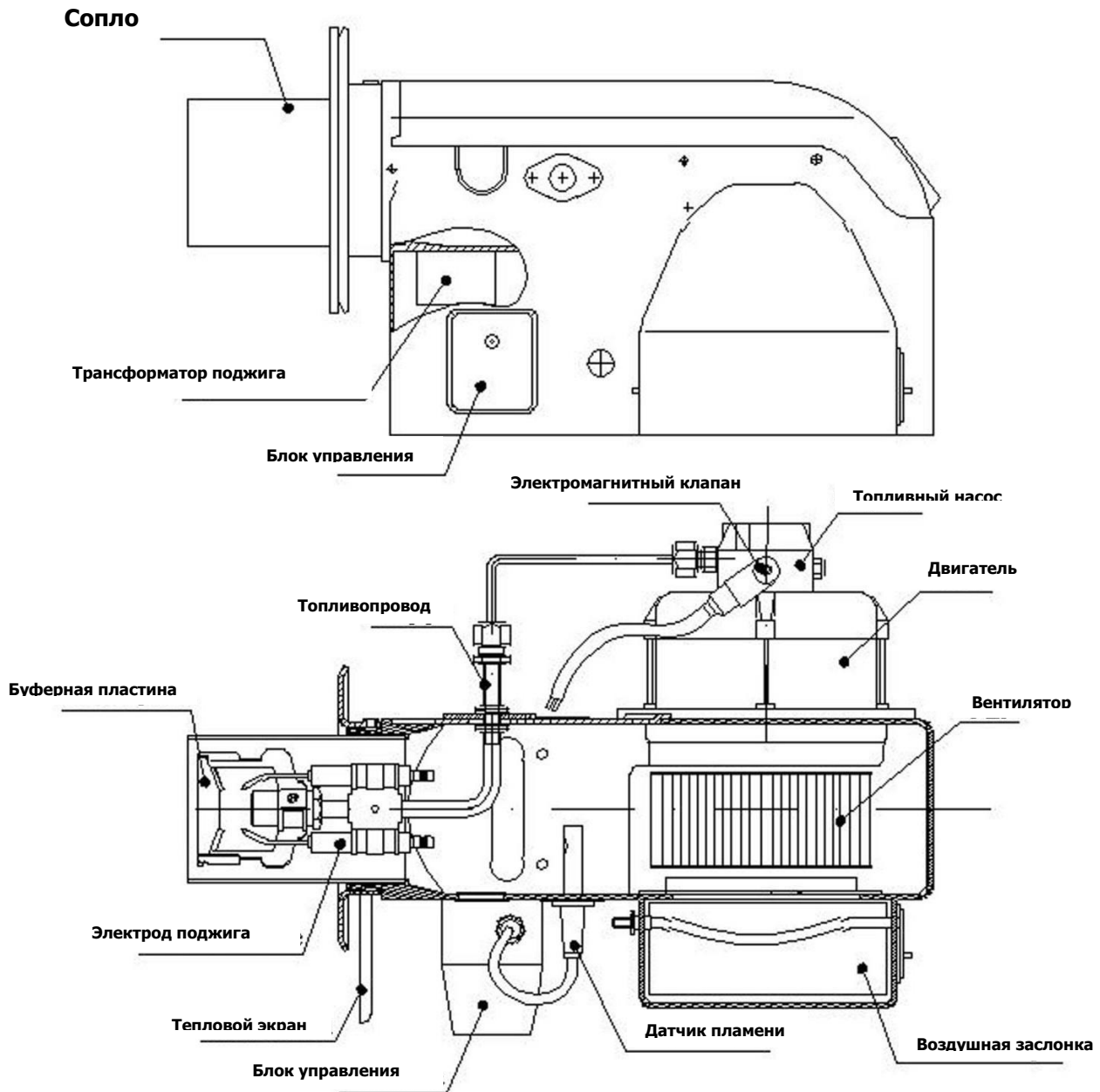
Рабочие кривые горелки



Тип горелки	Размеры (мм)							
	A	B	C	D	E	F	G	H
RA 2	400	75	80	120 – 165	184	108	85	M8
JPE 80/1	600	178	110	173 – 195	240	145	115	M8
JPE 80/2	600	178	115	173 - 195	240	145	120	M8

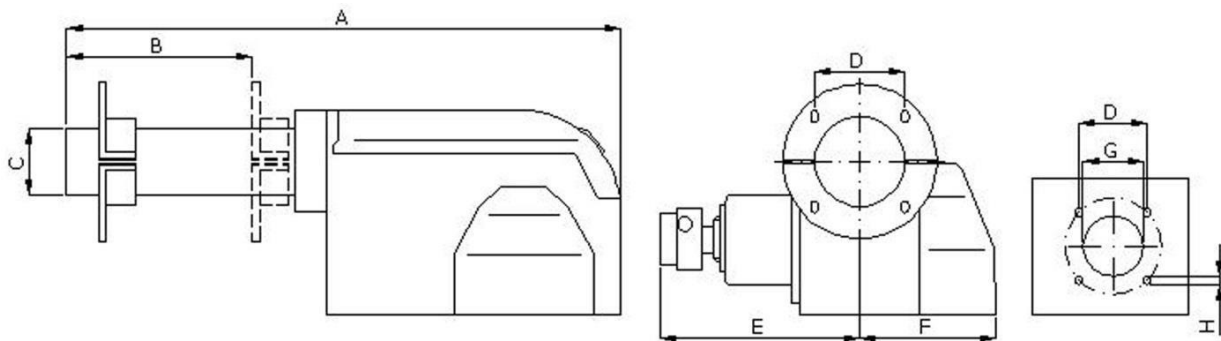
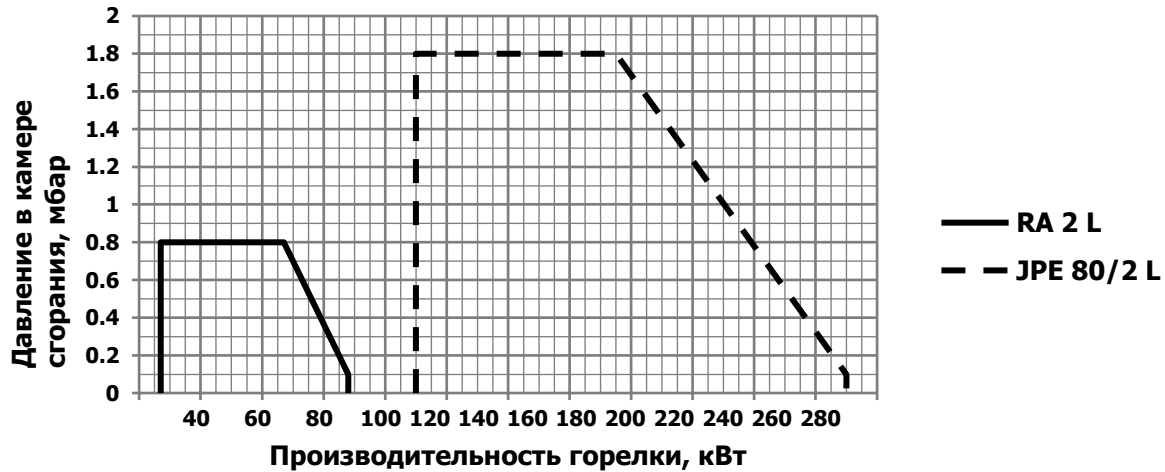
Тип горелки	Рабочие функции	Топливо	Расход топлива (м³/ч)	Мощность (кВт)
RA 2	Одноступенчатая	Дизельное	4 – 9.3	47 – 108
JPE 80/1	Одноступенчатая	Дизельное	7 – 16	80 – 185
JPE 80/2	Одноступенчатая	Дизельное	11.2 – 23.2	130 - 270

Тип горелки	Блок управления	Электромагнитный клапан	Двигатель	Электропитание
RA 2	TF 701	1/8"	1~/90 W/2800 RPM	1~/ 220 V / 50 Hz
JPE 80/1	TF 701	1/8"	1~/240 W/2800 RPM	1~/ 220 V / 50 Hz
JPE 80/2	TF 701	1/8"	1~/240 W/2800 RPM	1~/ 220 V / 50 Hz

**Основные компоненты (RA 2 – JPE со стандартным соплом)**

### Технические характеристики (RA 2 L– JPE... L с удлиненным соплом)

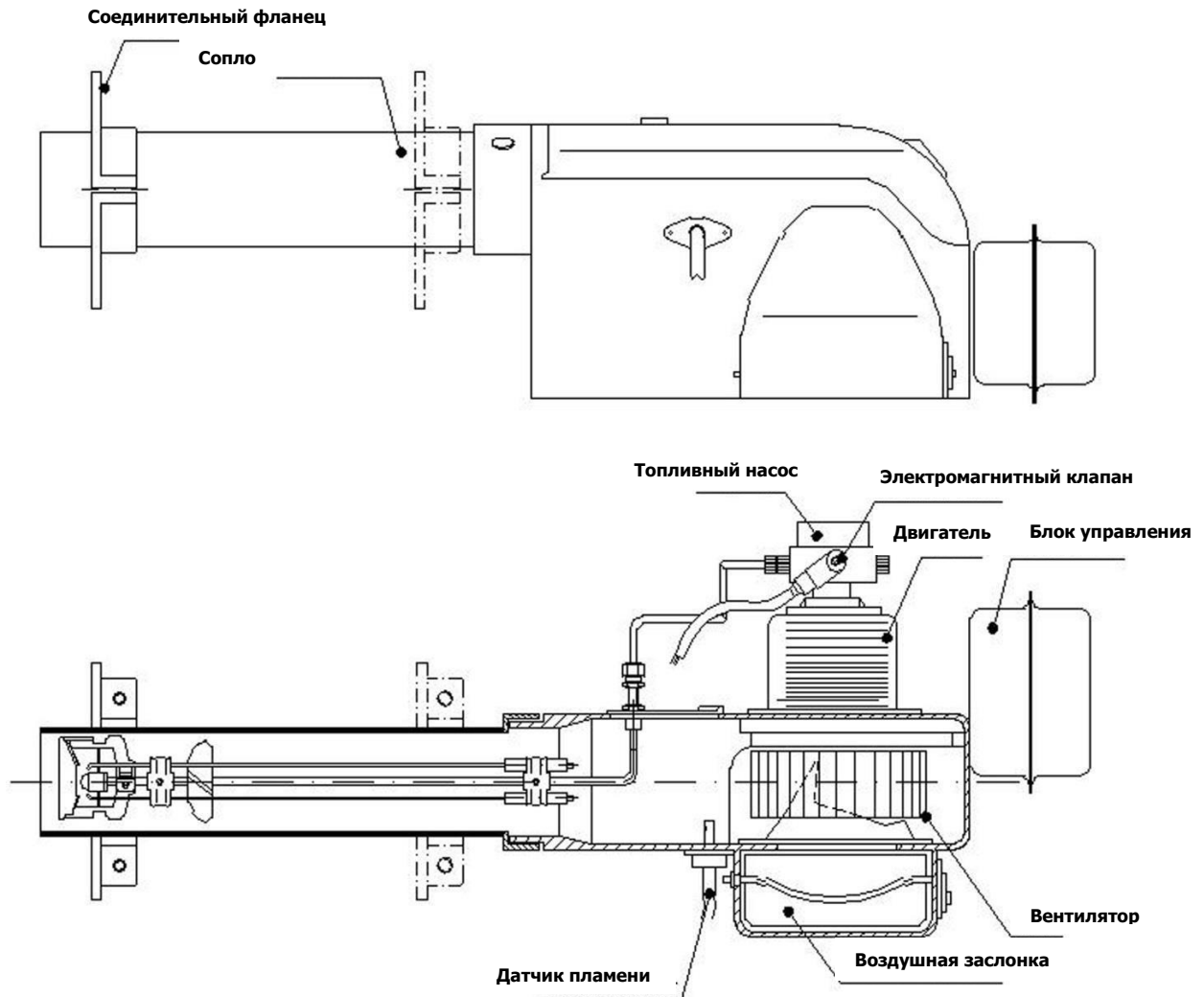
Рабочие кривые горелки



Тип горелки	Размеры (мм)							
	A	B	C	D	E	F	G	H
RA 2 L	780	300	92	117	184	108	100	M8
JPE 80/2 L	990	370	122	117	240	145	125	M8

Тип горелки	Рабочая функция	Топливо	Интенсивность сжигания топлива (м³н/ч)	Мощность (кВт)
RA 2 L	Одноступенчатая	Дизельное	4 – 9.3	47 – 108
JPE 80/2 L	Одноступенчатая	Дизельное	11.2 – 23.2	130 - 270

Тип горелки	Блок управления	Электромагнитный клапан	Двигатель	Электропитание
RA 2 L	TF 701	1/8"	1~/90 W/2800 RPM	1~ / 220 V / 50 Hz
JPE 80/2 L	TF 701	1/8"	1~/240 W/2800 RPM	1~ / 220 V / 50 Hz

**Основные компоненты (RA 2 L – JPE...L с удлиненным соплом)**

## **Общее описание**

Дизельные горелки IRANRADIATOR предназначены для сжигания дизельного топлива и одобрены в соответствии со стандартом EN 267.

Все компоненты горелки собраны в единый блок. Топливный насос и воздуходувное колесо приводятся в движение электродвигателем (кроме PDE 3, PDE 3 SP, IO 2100 и IO 2800).

Встроенное колесо вентилятора динамически сбалансировано и имеет стабильную характеристику во всем рабочем диапазоне.

Встроенные топливные насосы предназначены для поддержания постоянного давления топлива в напорной магистрали при максимальной скорости срабатывания. Между топливным баком и насосом должна использоваться двухтрубная система или кольцевая линия.

Проходя через установленный в насосе регулирующий клапан давления и быстродействующий электромагнитный клапан, топливо, подаваемое топливным насосом, поступает в топливопровод на форсунку горелки. Форсунка (две форсунки в случае двухступенчатых горелок) находится в хвостовой части горелки.

Струя топлива, выходящая из форсунки горелки, зажигается электрической искрой посредством высоковольтного трансформатора между двумя искровыми электродами. Блок розжига отвечает всем применяемым требованиям VDE и не создает помех для радио- и телепередач.

Дизельные горелки IRANRADIATOR полностью автоматизированы. Управление горелкой (зажигание, запуск двигателя, включение и выключение) осуществляется с помощью автоматического управления горелкой. Управление работой в зависимости от температуры или давления осуществляется с помощью регуляторов, регуляторов и ограничителей и в сочетании с автоматическим управлением горелкой.

Контроль пламени осуществляется с помощью датчика пламени с фоторезистором и реле пламени, установленного в блоке автоматического управления горелкой.

Для стабилизации пламени и обеспечения наилучшего смешивания топлива с воздухом для горения перед форсункой (форсунками) распылителя предусмотрена пластина с соответствующими перегородками. Эта пластина обеспечивает регулировку в осевом направлении, что, в свою очередь, позволяет обеспечить хорошее и экономичное сгорание при различных условиях топки.

Необходимое количество воздуха для горения обеспечивается с помощью регулируемой воздушной заслонки. В случае двухступенчатых горелок заслонка регулируется с помощью серводвигателя в соответствии с количеством сжигаемого топлива в любое время.

## **Одноступенчатое управление**

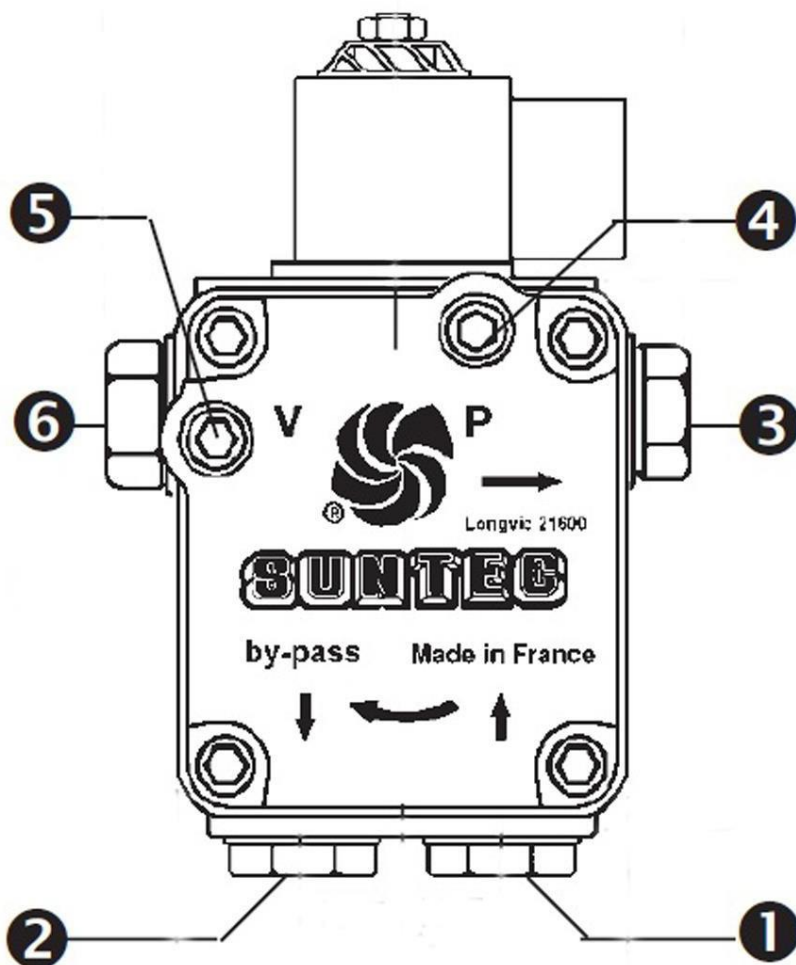
При одноступенчатой регулировке горелка работает с фиксированным количеством топлива и воздуха. При достижении заданной температуры воды в котле или заданного давления пара горелка автоматически отключается с помощью управляющего термостата или управляющего маностата. После снижения температуры или давления ниже заданного уровня горелка вновь управляющим термостатом или маностатом.

## **Двухступенчатое регулирование**

Двухступенчатая система управления обычно используется в диапазоне от 100% до 50% нагрузки. Именно в этом диапазоне скорость горения горелки регулируется в соответствии с требуемым количеством тепла, при этом горелка работает непрерывно. Если требуется меньшее количество тепла, горелка автоматически переключается со ступени 2 (положение высокого огня) на ступень 1 (положение низкого огня). Как только требуется большее количество тепла, горелка автоматически возвращается на ступень 2. При скорости горения ниже скорости, установленной для ступени 1, работа горелки контролируется путем автоматического запуска и остановки горелки по мере необходимости.

**Топливный насос (Suntec AS 47 C)**

- 1) Всасывание
- 2) Обратная линия и внутренняя заглушка байпаса
- 3) Выход на форсунку
- 4) Порт манометра
- 5) Порт вакуумметра
- 6) Подача давления на вспомогательные механизмы (Только для серии 7000)

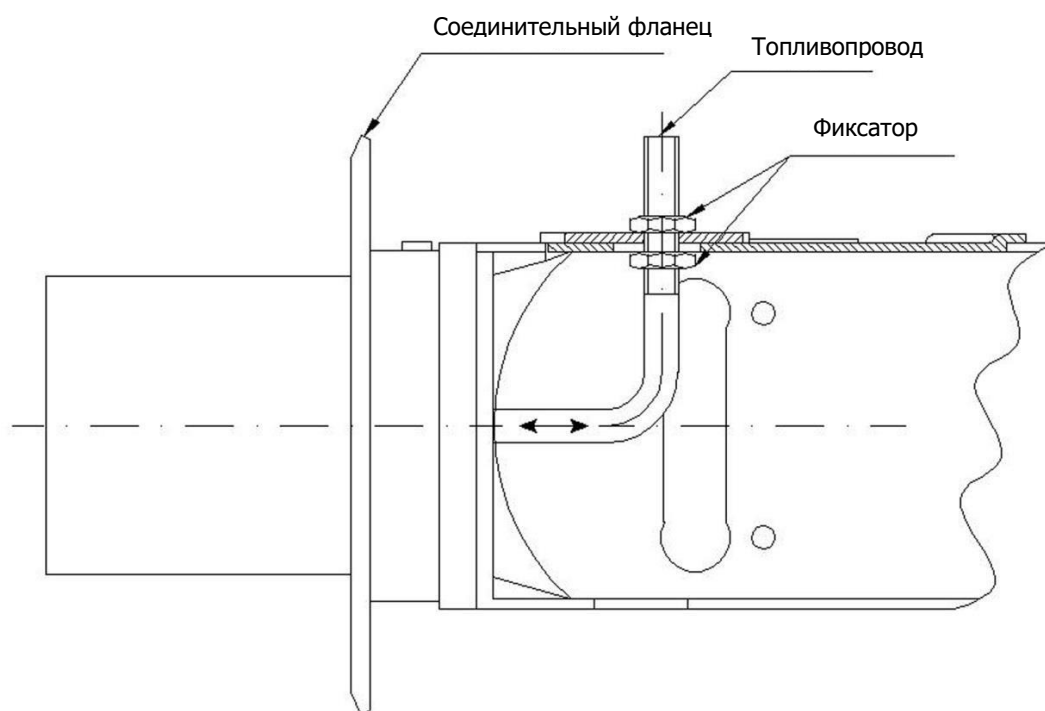




### Процедура регулировки смесительной головки

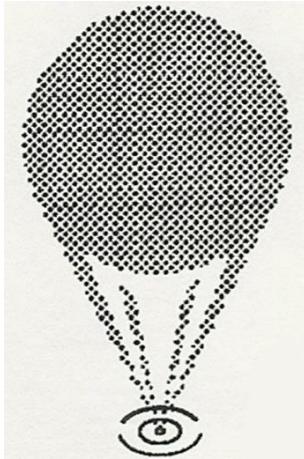
Для достижения лучшей производительности смесительная головка горелки может двигаться в осевом направлении. Для этого выполните следующие действия:

1. Снимите крышку корпуса горелки.
2. Ослабьте фиксатор.
3. После регулировки закрепите фиксатор и крышку корпуса горелки.



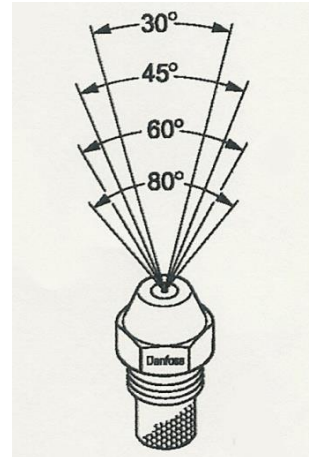
### Форсунка

В дизельных горелках IRANRADIATOR следует использовать форсунки типа "S" 60°. Там, где существуют особые условия топки, могут потребоваться форсунки 45° или 80°.



Типе форсунки "S"

BRAND INTERCHANGE				
HAGO	DELAVAN	MONARCH	DANFOSS	STEINEN
<b>H</b> Hollow .40 - 9.00 Red Caps	<b>A</b> .40 - 8.50	<b>NS</b> .50 - 2.0 <b>PL</b> 2.25 - 8.5	<b>H</b> .40 - 3.00	<b>H</b> .40 - 2.25 <b>PH</b> 2.50 - 8.5
<b>W</b> Universal .40 - 8.00 Orange Caps	<b>W</b> .40 - 8.00	<b>AR</b> .50 - 2.00	<b>B</b> .60 - 35.00	<b>Q</b> .50 - 3.00 <b>SS</b> 4.50 - 28.00
<b>B</b> Solid .40 - 2.00 Black Caps	<b>B</b> .40 - 2.00	<b>R</b> .40 - 2.00	<b>S</b> .60 - 2.00	<b>S</b> .40 - 2.00
<b>P</b> Solid 2.0 - 35.0 Green Caps	<b>B</b> 2.00 - 35.0	<b>PLP</b> 2.25 - 35.0	<b>S</b> .40 - 3.0	<b>S</b> 2.00 - 4.00
<b>LC</b> Large Capacity 35.0 - 120 Blue Caps	<b>A</b> 35.0 - 50.0 <b>B</b> 35.0 - 50.0	<b>PLP</b> 35.0 - 100.0		



### Пример:

Выберите подходящую форсунку для дизельной горелки типа RA 2, установленной на котел с теплопроизводительностью 100 кВт и давлением в топке 0,5 мбар.

Сначала следует рассмотреть следующие вопросы:

1. Мощность котла должна соответствовать мощности горелки.
2. Рабочее давление горелки не должно быть меньше давления в камере сгорания.

### 1. Расчет расхода топлива горелки:

Теплотворная способность дизельного топлива = 11,6 кВт/кг

Максимальная теплопроизводительность горелки типа RA 2 при давлении 0,5 мбар = 96 кВт (в соответствии с графиком производительности горелки на стр. 2)

### Внимание:

Обратите внимание, что на каждые 300 м высоты от уровня моря эффективность сгорания снижается на 4%, что следует учитывать при нагревании горелки.

В приведенном выше примере, если уровень установки горелки на 900 м выше уровня моря, то тепловая мощность может быть скорректирована следующим образом:

Снижение тепловой мощности:  $96 \times 12\% = 11,52$  кВт

Фактическая тепловая мощность горелки:  $96 - 11,52 = 84,48$  кВт

$$\text{Расход топлива} = \frac{\text{Тепловая мощность горелки}}{\text{Теплота сгорания топлива}} = \frac{84,48 \text{ кВт}}{11,6 \text{ кВт/кг}} = 7,28 \text{ кг/ч}$$

### 2. Выбор форсунки:

В таблице на следующей странице в столбце 10 бар ищем наиболее близкое число (7.45), и смотрим значение, в столбце «размер форсунки» напротив числа 7,45. В данном случае выбираем форсунку 2.00.

	ДАВЛЕНИЕ НАСОСА В БАРАХ ИЛИ КГ/СМ <sup>2</sup>														
	7	8	9	10	11	12	13	14	15	16	17	18	19	20	21
<b>0.40</b>	1.25	1.33	1.41	1.49	1.56	1.63	1.70	1.76	1.82	1.88	1.94	2.00	2.05	2.11	2.16
<b>0.50</b>	1.56	1.66	1.76	1.86	1.95	2.04	2.12	2.20	2.28	2.35	2.42	2.49	2.56	2.63	2.69
<b>0.60</b>	1.87	2.00	2.12	2.23	2.34	2.45	2.55	2.64	2.73	2.83	2.91	3.00	3.08	3.16	3.24
<b>0.65</b>	2.03	2.16	2.29	2.42	2.54	2.65	2.75	2.86	2.96	3.06	3.15	3.25	3.34	3.42	3.51
<b>0.75</b>	2.34	2.49	2.65	2.79	2.93	3.06	3.18	3.30	3.42	3.53	3.64	3.74	3.85	3.95	4.05
<b>0.85</b>	2.65	2.83	3.00	3.16	3.32	3.47	3.61	3.74	3.87	4.00	4.13	4.24	4.36	4.46	4.59
<b>1.00</b>	3.12	3.33	3.53	3.72	3.90	4.08	4.24	4.40	4.56	4.71	4.85	4.99	5.13	5.26	5.40
<b>1.10</b>	3.43	3.66	3.88	4.09	4.29	4.48	4.67	4.84	5.01	5.18	5.34	5.49	5.64	5.79	5.93
<b>1.20</b>	3.74	3.99	4.24	4.47	4.68	4.89	5.09	5.29	5.47	5.65	5.82	5.99	6.16	6.32	6.47
<b>1.25</b>	3.89	4.16	4.40	4.65	4.88	5.10	5.30	5.51	5.70	5.89	6.07	6.24	6.41	6.58	6.74
<b>1.35</b>	4.21	4.49	4.76	5.02	5.27	5.50	5.73	5.95	6.15	6.36	6.55	6.74	6.93	7.11	7.28
<b>1.50</b>	4.67	4.98	5.29	5.58	5.85	6.11	6.36	6.60	6.83	7.06	7.27	7.48	7.69	7.89	8.08
<b>1.65</b>	5.14	5.49	5.82	6.14	6.44	6.73	7.00	7.27	7.52	7.77	8.01	8.24	8.47	8.69	8.90
<b>1.75</b>	5.45	5.82	6.18	6.51	6.83	7.14	7.42	7.71	7.97	8.24	8.49	8.78	8.98	9.21	9.44
<b>2.00</b>	6.23	6.65	7.06	7.45	7.81	8.16	8.49	8.81	9.12	9.42	9.71	9.99	10.26	10.53	10.79
<b>2.25</b>	7.01	7.49	7.94	8.38	8.78	9.18	9.55	9.91	10.26	10.60	10.92	11.24	11.55	11.85	12.14
<b>2.50</b>	7.79	8.32	8.82	9.31	9.76	10.19	10.61	11.01	11.39	11.77	12.13	12.48	12.83	13.16	13.49
<b>2.75</b>	8.57	9.15	9.71	10.24	10.73	11.21	11.67	12.11	12.53	12.95	13.35	13.73	14.11	14.48	14.84
<b>3.00</b>	9.34	9.98	10.59	11.16	11.71	12.23	12.73	13.21	13.67	14.13	14.56	14.98	15.39	15.79	16.18
<b>3.50</b>	10.90	11.65	12.35	13.03	13.66	14.27	14.85	15.42	15.95	16.49	16.99	17.48	17.96	18.43	18.89
<b>4.00</b>	12.46	13.31	14.12	14.89	15.62	16.31	16.97	17.62	18.23	18.84	19.42	19.98	20.53	21.06	21.59
<b>4.50</b>	14.02	14.97	15.88	16.75	17.57	18.35	19.10	19.82	20.51	21.20	21.84	22.47	23.09	23.69	24.28
<b>5.00</b>	15.58	16.64	17.65	18.62	19.52	20.39	21.22	22.03	22.79	23.55	24.27	24.97	25.66	26.33	26.98
<b>5.50</b>	17.14	18.30	19.42	20.48	21.47	22.43	23.34	24.23	25.07	25.91	26.70	27.47	28.22	28.96	29.68
<b>6.00</b>	18.70	19.97	21.18	22.34	23.42	24.47	25.46	26.43	27.49	28.27	29.13	29.97	30.79	31.59	32.38
<b>6.50</b>	20.25	21.63	22.94	24.20	25.37	26.51	27.58	28.63	29.63	30.62	31.55	32.46	33.35	34.22	35.07
<b>7.00</b>	21.81	23.29	24.71	26.06	27.33	28.55	29.70	30.84	31.91	32.98	33.98	34.96	35.92	36.86	37.77
<b>7.50</b>	23.37	24.96	26.47	27.92	29.28	30.59	31.83	33.04	34.19	35.33	36.41	37.46	38.49	39.49	40.47
<b>8.00</b>	24.93	26.62	28.24	29.79	31.23	32.63	33.95	35.25	36.47	37.69	38.80	39.96	41.05	42.12	43.17
<b>8.50</b>	26.48	28.28	30.00	31.65	33.18	34.66	36.07	37.45	38.74	40.04	41.26	42.45	43.62	44.75	45.87
<b>9.00</b>	28.04	29.95	31.77	33.59	35.14	36.71	38.19	39.65	41.02	42.40	43.69	44.95	46.18	47.39	48.57
<b>9.50</b>	29.60	31.61	33.53	35.37	37.09	38.74	40.31	41.85	43.30	44.75	46.11	47.45	48.75	50.02	51.26
<b>10.00</b>	31.16	33.28	35.30	37.23	39.04	40.78	42.44	44.06	45.58	47.11	48.54	49.94	51.32	52.66	53.96
<b>11.00</b>	34.27	36.60	38.83	40.96	42.94	44.86	46.68	48.46	50.14	51.82	53.40	54.94	56.45	57.92	59.36
<b>12.00</b>	37.39	39.93	42.36	44.68	46.85	48.94	50.92	52.87	54.70	56.53	58.25	59.93	61.58	63.19	64.76
<b>14.00</b>	43.62	46.59	49.42	52.12	54.65	57.10	59.41	61.68	63.81	65.95	67.96	69.92	71.84	73.72	75.55
<b>16.00</b>	49.85	53.24	56.82	59.57	62.46	65.26	67.90	70.49	72.93	75.38	77.67	79.91	82.11	84.25	86.34
<b>18.00</b>	56.08	59.90	63.54	67.02	70.27	73.41	76.39	79.30	82.05	84.80	87.38	89.90	92.37	94.78	97.14
<b>20.00</b>	62.31	66.55	70.60	74.47	78.08	81.57	84.87	88.11	91.17	94.22	97.09	99.89	102.63	105.31	107.93
<b>22.00</b>	68.55	73.21	77.66	81.91	85.89	89.73	93.36	96.92	100.28	103.64	106.79	109.88	112.89	115.84	118.72
<b>24.00</b>	74.78	79.86	84.72	89.36	93.70	97.88	101.85	105.74	109.40	113.06	116.50	119.87	123.16	126.37	129.52
<b>26.00</b>	81.01	86.52	91.78	96.81	101.50	106.04	110.33	114.55	118.52	122.49	126.21	129.86	133.42	136.91	140.31
<b>28.00</b>	87.24	93.17	98.84	104.25	109.31	114.20	118.82	123.36	127.63	131.91	135.92	139.85	143.68	147.44	151.10
<b>30.00</b>	93.47	99.83	105.90	111.70	117.12	122.35	127.31	132.17	136.75	141.33	145.63	149.83	153.95	157.97	161.89
<b>35.00</b>	109.05	116.47	123.55	130.15	136.64	142.77	148.53	154.20	159.54	164.88	169.90	174.81	179.61	184.29	188.87
<b>40.00</b>	124.63	133.10	141.21	148.93	156.16	163.14	169.75	176.23	182.33	188.44	194.17	199.78	205.27	210.62	215.86

РАСХОД В КГ/ЧАС ПРИ УДЕЛЬНОЙ ПЛОТНОСТИ .825

### Блок управления горелкой

#### Общее описание

Блок управления горелкой размещен в негорючем прозрачном пластиковом корпусе. Он контролирует все безопасные процессы запуска горелки.

#### Технологическая схема

##### 1. Схема нормальной рабочей последовательности

	12 Sec.	10 Sec.	
Воспламенение			
Двигатель			
Топливный вентиль 1			
Пламя			
Защитная блокировка			

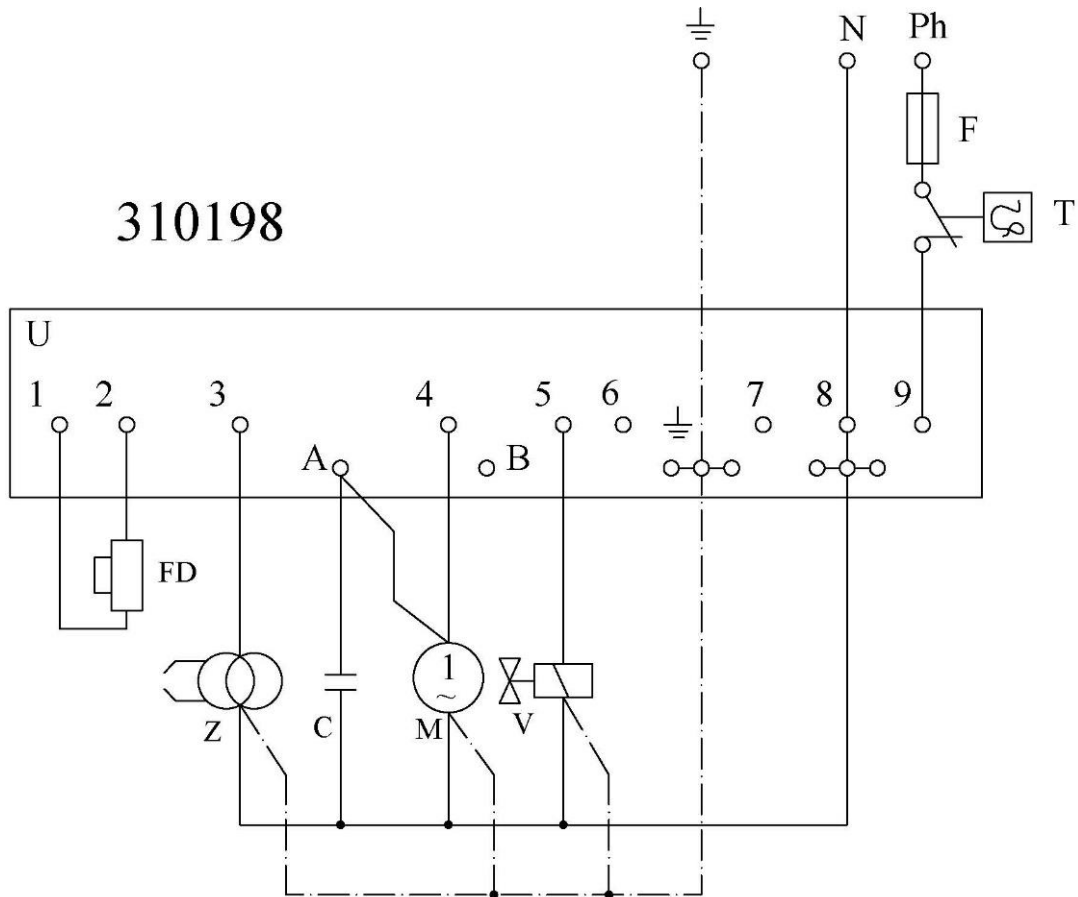
##### А) Многофункциональная диаграмма

	12 sec.	10 Sec.	
Зажигание			
Двигатель			
Топливный вентиль 1			
Пламя			
Защитная блокировка			

#### Технические характеристики

Напряжение .....220 В / 50 Гц  
 Предохранитель ..... 6 А медленный / 10 А быстрый  
 Потребляемая мощность..... 3 Вт  
 Время предварительной очистки ..... 12 сек.  
 Макс. ток на выходе ..... 6 А  
 Всего ..... 10 А  
 Время воспламенения ..... 22 сек.  
 Время безопасности зажигания ..... 2 сек.  
 Класс IP ..... Р 44  
 Макс. рабочая температура. .... 60°C  
 Вес (без основания).....180 г

### Электрическая схема подключения



Блок управления (TF 701).....	U
Двигатель вентилятора .....	M
Конденсатор .....	C
Топливный электромагнитный клапан .....	V
Трансформатор зажигания .....	Z
Датчик пламени .....	FD
Термостат (предоставляется заказчиком).....	T
Нейтраль .....	N
Фаза .....	Ph
Предохранитель (пред-тся заказчиком).....	F
Заземление.....	⏏

## Процедура регулировки заслонки воздухозаборника

Для экономии топлива горелки оснащены автоматической заслонкой. Во время работы горелки заслонка открывается автоматически и быстро закрывается после выключения горелки. Причина экономии топлива заключается в том, что во время остановки горелки холодный воздух не может пройти через закрытую заслонку, следовательно, дымоход не будет остывать и потери в дымоходе будут исключены. Воздушная заслонка может использоваться в автоматическом или фиксированном режиме. (Наша рекомендация - автоматический режим).

### Автоматический режим работы:

1. Ослабьте гайку **1**.
2. Поверните регулируемый диск на требуемую величину.
3. Ослабьте гайку **2** и убедитесь в том, что ось **3** свободно передвигается.
4. Зафиксируйте гайки **1** и **2** после регулировки.

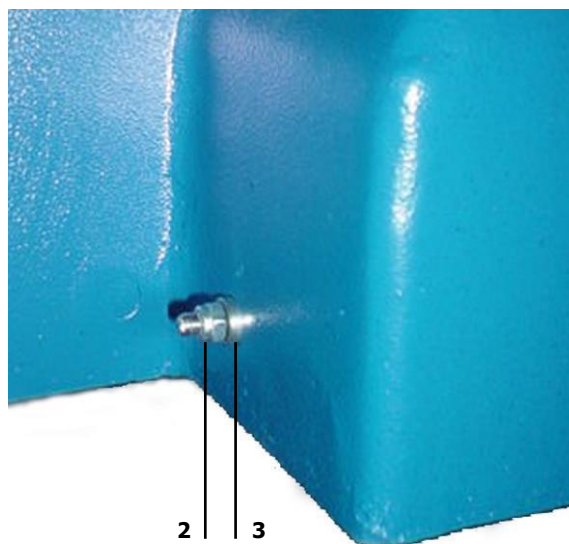
### Ручной режим работы:

1. Ослабьте гайку **1**.
2. Поверните регулируемый диск на нужную величину, а затем заблокируйте гайку **1**.
3. Откройте воздушную заслонку на нужную величину и закручивайте гайку **2** до тех пор, пока втулка **3** не зафиксирует заслонку.



Регулируемый диск

1

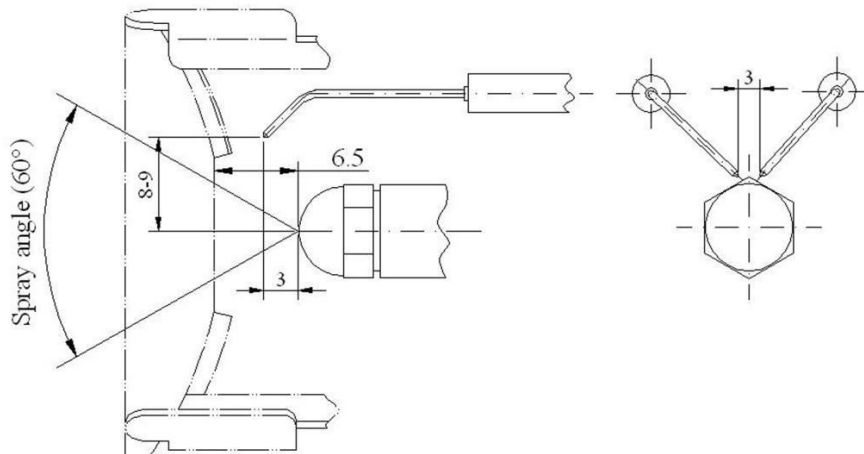


2

3

**Контроль/проверка перед установкой**

- 1) Проверьте мощность горелки. Мощность котла должна соответствовать мощности горелки.
- 2) Система отопления должна быть заполнена водой.
- 3) Очистите дымоход и камеру сгорания.
- 4) Откройте амортизатор импульсов в дымовой трубе, если на ней используется импульсная заслонка
- 5) На дымовой трубе должен быть установлен Н-образный колпак на высоте не менее 1,5 м над потолком
- 6) В котельной следует обеспечить хорошую систему вентиляции.
- 7) Необходимо учитывать смену времени года.
- 8) Настройте термостат на соответствующую температуру.
- 9) При использовании комнатного термостата установите его на соответствующую температуру.
- 10) В электрической системе рекомендуется использовать аварийный выключатель, который устанавливается снаружи котельной, чтобы в случае аварийной ситуации (например, пожара) можно было легко отключить электропитание.
- 11) Фазы, нейтраль и заземление необходимо правильно подключить к проводке горелки.
- 12) Напряжение электропитания должно быть достаточным.
- 13) Для установки насоса рекомендуется использовать двухтрубную систему или кольцевую линию. При использовании кольцевой линии необходимо следить за тем, чтобы давление в кольцевой линии не превышало 0,5 бар. Внутренний диаметр топливопроводов зависит от длины трубы и напора всасывания между резервуаром для хранения топлива и насосом горелки.
- 14) Для защиты насоса от грязи во впускной трубопровод должен быть установлен фильтр.
- 15) Там, где топливопровод или бак для хранения топлива расположены ниже горелки, рекомендуется установить обратный клапан с давлением открытия около 0,1 - 0,3 бар для предотвращения утечки топлива из обратного трубопровода при снятом насосе.
- 16) После монтажа топливопровода, включая установленную на нем арматуру, необходимо провести испытания под давлением, в 1,3 раза превышающем рабочее давление (или не менее 4 бар). Гибкие шланги допускаются только в том случае, если они ничем не закрыты, и их длина не превышает 1 м.
- 17) Убедитесь, что датчик пламени установлен правильно, т.е. что защитное стекло находится непосредственно напротив пламени.
- 18) Выберите подходящую форсунку в соответствии с таблицей на стр. 12
- 19) Установите форсунку в держатель форсунки. Для начала снимите крышку корпуса. Отсоедините кабель зажигания от электродов зажигания или трансформатора зажигания и перекройте подачу топлива. Узел сопла горелки можно оттянуть назад и извлечь. Удерживая держатель форсунки, установите форсунку гаечным ключом 16 мм. Следите за тем, чтобы не повредить резьбу.
- 20) Перед заменой узла сопла горелки проверьте регулировку электродов зажигания и при необходимости исправьте, как показано на рисунке ниже. Следите за тем, чтобы расстояние между электродами было значительно меньше расстояния между электродами и другими частями горелки, чтобы искра возникала между электродами, а не между электродами и этими частями (такими как сопло или перегорodka).



### Процедура установки

Горелка может быть установлена на плиту котла одним из следующих способов.

#### А)

- 1) Приложите соединительный фланец горелки к котлу и отметьте отверстия на котле.
- 2) Просверлите метки  $\varnothing 6,5$ .
- 3) Рассверлите отверстия сверлом М8.
- 4) Присоедините фланец горелки к котлу болтами с шестигранной головкой М8.
- 5) Подсоедините горелку к фланцу и закрепите ее 2 болтами, входящими в комплект соединительного фланца.

#### В)

- 1) Приложите соединительный фланец горелки к котлу и отметьте отверстия на котле.
- 2) Просверлите метки  $\varnothing 9$ .
- 3) Присоедините фланец горелки к котлу с помощью болтов/гаек с шестигранной головкой М8.
- 4) Подсоедините горелку к фланцу и закрепите ее 2 болтами, которые входят в комплект соединительного фланца.



Н	М	$\varnothing d$	$\varnothing D$	Модель	Н	М	$\varnothing d$	Е
145	М8	85	120-165	RA 2	145	М8	100	117
200	М8	115	173-195	JPE 80/1	-	-	-	-
200	М8	120	173-195	JPE 80/2	200	М8	125	117



## Пуск

- 1) Установите горелку на котел как показано на стр. 17.
- 2) Подключите электропитание к горелке (см. стр. 14).
- 3) Установите тепловой экран блока управления.
- 4) Отрегулируйте термостат.
- 5) Откройте ручной топливный кран.
- 6) Включите электропитание.
- 7) Если горелка не работает, необходимо 2-3 раза нажать кнопку на блоке управления. После включения горелки:
- 8) Отрегулируйте топливный насос в соответствии со стр. 9.
- 9) Отрегулируйте заслонку впуска воздуха в соответствии со стр. 15.
- 10) Отрегулируйте смесительную головку в соответствии со стр. 10.

### **Внимание:**

**Максимальная длина пламени составляет 2/3 длины камеры сгорания, и не допускается, чтобы пламя соприкасалось с задней поверхностью котла.**

- 11) Если горелка не запускается, отключите электропитание, закройте ручной топливный клапан и обратитесь в сервисную службу.
- 12) Для гарантии проверьте 10 циклов работы горелки, которые включают: запуск двигателя - предварительная продувка - воспламенение - стабилизация пламени и отключение горелки.

## Рекомендации по безопасности

- 1) Монтаж / ввод в эксплуатацию дизельных горелок должен выполняться только уполномоченными специалистами, в противном случае возможны травмы или материальный ущерб.
- 2) Дизельные горелки IRNRADIATOR предназначены для работы с дизельным топливом (плотность: 4 - 6 Cst / температура: 20°C).
- 3) Максимально допустимая рабочая температура для различных частей электрической системы горелки составляет 60 °C.
- 4) Горелка должна быть установлена внутри помещения. Не рекомендуется устанавливать ее на открытом воздухе (солнечный свет или дождь).
- 5) У каждой горелки должен быть свой отдельный топливопровод.
- 6) Перед вводом в эксплуатацию необходимо проверить герметичность топливопровода.
- 7) Перед проведением ремонтных работ отключите электропитание и перекройте главный ручной топливный кран.
- 8) Рекомендуется проверять все детали горелки не реже одного раза в год уполномоченным персоналом.
- 9) В помещении, где установлены горелки, нельзя хранить легковоспламеняющиеся материалы.
- 10) Пожаротушение должно осуществляться только сухим способом.

# IRANRADIATOR

Организация, уполномоченная изготовителем  
на принятие претензий от потребителя:

ООО «Комфорт-Эко», ИНН 7703244483

Адрес: 127591, Россия, г. Москва, Дмитровское шоссе, д. 100,  
корпус 2, офис 617

Телефон: +7(495) 921-37-61

Электронная почта: hot@komfort-eco.ru



**IRAN RADIATOR**

No. 12, Sattari Blvd, Nelson Mandela Blvd, Tehran

Postal Code: 1968955341 IRAN

Tel: +021-84021000