
ВОДОГРЕЙНЫЙ КОТЕЛ Н 730 Pyro

Содержание

- А) Техническое описание
- Б) Основные размеры
- В) Технические параметры
- Г) Список заменяемых запасных частей
- Д) Список поставляемых принадлежностей
- Е) Обслуживание котла
- Ж) Уход за котлом и отопительным устройством
- З) Правила безопасности монтажа и обслуживания котла
- И) Подключение котла с предохранительным от перегрева устройством
- К) Ликвидация отходов

Стальной водогрейный котел Н 730 по своей конструкции и поверхностной отделке предназначен для автономного и центрального отопления коттеджей с макс. гидростатическим напором 20 метров. Указанный котел дает возможность сжигания твердого топлива, т.е. бурого угля и деревянных гранул пиролизическим способом, т.е. газификацией топлива на колосниковой решетке с последующим сожжением образуемого газа в футерованной шамотом топке котла.

Примечание: Дрова являются запасным топливом, при котором не гарантируется достижение полной мощности котла. Это фактор более значим при относительно крупной распилке дров.

А) Техническое описание

В передней части котла находится бункер топлива с дверцами для загрузки топлива, которые установлены на петлях. Корпус сварен из листовой стали. Вид сверху показывает, что котел состоит из трех частей:

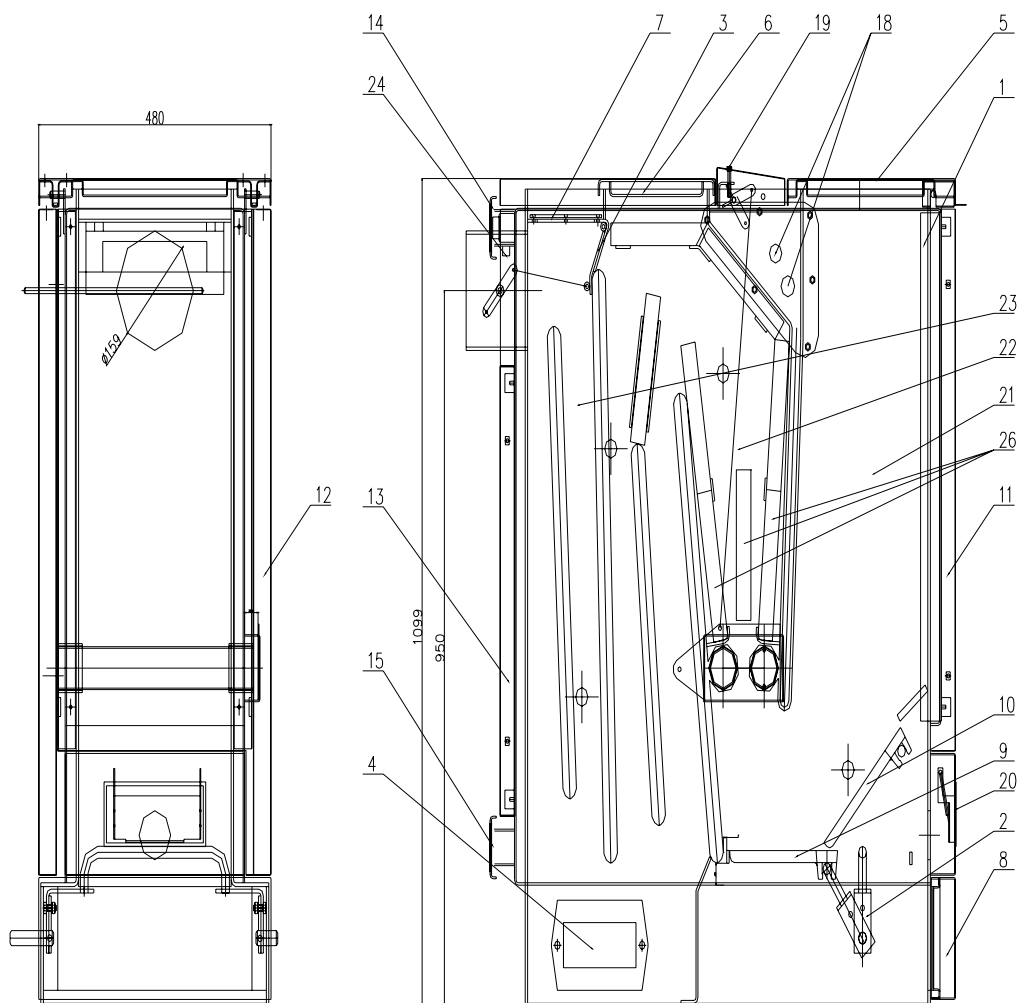
- Переднее отделение за торцевой стенкой котла образует загрузочную шахту.
- Среднюю часть образует камера сгорания, в верхней части которой находится дополнительная заслонка для растопки. Она служит для непосредственного отвода продуктов сгорания в дымовой патрубок, упрощая тем самым розжиг котла и вентилирование газов в отделении загрузочной воронки, возникших при горении топлива до подачи топлива.
- Заднее отделение котла образует водогрейный теплообменник, где продукты сгорания проходят под нижней кромкой последних перегородок и поднимаются в дымовой патрубок.

Топочная камера котла оснащена подвижной каскадной колосниковой решеткой, управление которой выполняется рычагом, находящимся на боковой стороне котла.

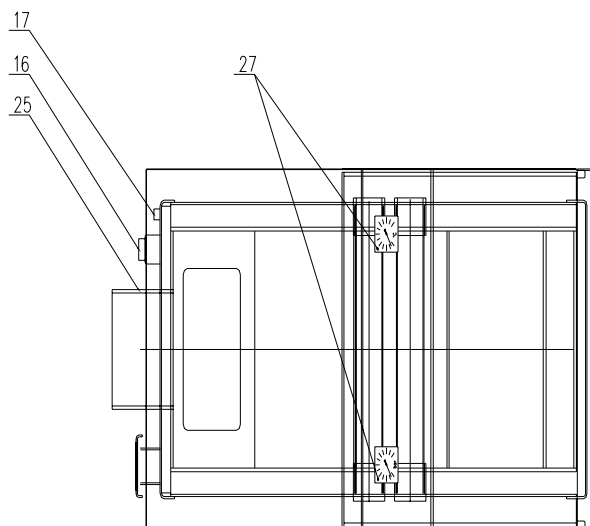
Фланцы для впуска и выпуска воды из котла (размер трубы 2"), дымовой патрубок, патрубки для регулятора воздуха сгорания 3/4", для выпускного и питательного клапана 1/2" и гильза датчика предохранительного клапана 1/2" установлены на задней части котла.

Наружные стены котла состоят из защитных листов с поверхностной отделкой. Дверцы для загрузки топлива и дверцы зольника изготовлены из листовых элементов с поверхностной отделкой. В передней защитной панели установлены измерительные приборы - термометр и манометр, которые считывают температуру и давление отопительной воды внутри котла.

Б) Основные размеры



1. Kotlové těleso
2. Roštový mechanismus
3. Zatápěcí klapka
4. Čistící otvor
5. Příkládací dvířka
6. Kryt spalovacího prostoru
7. Kryt výměníku
8. Popelníková dvířka
9. Posuvný rošt
10. Šikmý rošt
11. Kryt přední
12. Kryt boční
13. Kryt zadní
14. Příruba topné vody
15. Příruba vratné vody
16. Jímka regulátoru spal. vzduchu
17. Jímka čidla zabezpeč. ventilu
18. Vstup a výstup chladicí smyčky
(zabezpečovací ventil)
19. Regulace sekundárního vzduchu
20. Klapka primárního vzduchu
21. Násypná šachta
22. Spalovací komora
23. Výměník
24. Nátrubek pro připojení tlakoměru
25. Kouřovod
26. Šamotové cihly
27. Teploměr , tlakoměr



1. Kotlové těleso	1. Тело котла
2. Roštový mechanismus	2. Механизм колосниковой решетки
3. Zatápěcí klapka	3. Заслонка для растопки
4. Čistící otvor	4. Отверстие для чистки
5. Příkládací dvířka	5. Дверцы для загрузки топлива
6. Kryt spalovacího prostoru	6. Кожух отделения сгорания
7. Kryt výměníku	7. Кожух теплообменника
8. Popelníková dvířka	8. Дверцы зольника
9. Posuvný rošt	9. Подвижная колосниковая решетка
10. Šikmý rošt	10. Косая колосниковая решетка
11. Kryt přední	11. Кожух передней
12. Kryt boční	12. Кожух боковой
13. Kryt zadní	13. Кожух задний
14. Příruba topné vody	14. Фланец отопительной воды
16. Příruba vratné vody	16. Фланец возвратной воды
17. Jímka regulátoru spal. vzduchu	17. Гильза регулятора воздуха сгорания
18. Vstup a výstup chladící smyčky (zabezpečovací ventil)	18. Ввод и вывод петли охлаждения (предохранительный клапан)
19. Regulace sekundárního vzduchu	19. Регуляция вторичного воздуха
20. Klapka primárního vzduchu	20. Заслонка первичного воздуха
21. Násypná šachta	21. Загрузочная шахта
22. Spalovací komora	22. Топка
23. Výměník	23. Теплообменник
24. Nátrubek pro připojení tlakoměru	24. Муфта для подключения манометра
25. Kouřovod	25. Дымовой канал
26. Šamotové cihly	26. Шамотный кирпич
27. Teploměr, tlakoměr	27. Термометр, манометр

В) Технические параметры для угля орешек

Рабочая тяга	(мбар)	0.15
Объем воды	(л)	48
Диаметр дымового канала	(мм)	160
Класс котла		2
Время горения	(час)	4
Диапазон регулирования температуры	(°С)	макс. 90
Минимальная температура воды на впуске	(°С)	65
Объем топливной шахты	(л)	31
Объем бункера	(л)	350
Размеры загрузочного отверстия	(мм)	258x315
Номинальная тепловая мощность	(кВт)	35
Диапазон регулирования тепловой мощности	(кВт)	12-35
Температура продуктов сгорания при: Ном. тепл. мощности / мин. тепл. мощности	(°С)	295/136
Коэффициент полезного действия	(%)	84
Рабочее избыточное давление	(бар)	2
Поверхность нагрева	(м ²)	3.3
Масса котла	(кг)	370
Расход топлива	(кг/час)	7

Дымовая труба

Дымовая труба с хорошей тягой является основным условием оптимального функционирования котла. Она влияет на качество горения, экономичность сжигаемого топлива и на образование дегтя.

Тяга дымовой трубы зависит от ее сечения, высоты, шероховатости ее стен и от разницы температур продуктов сгорания и окружающего воздуха. Рекомендуем применять дымовые трубы с утеплителем и прокладками гермитичности.

Рекомендуемая высота дымовой трубы для котлов в зависимости от ее внутреннего сечения:

сечение	минимальная высота:
200 x 200 мм	6м
Ø200м	7м
150x150 мм	10м
Ø150м	12м

Приведенные в таблице данные являются информативными. Котлы должны быть подсоединены к отдельному дымовому каналу.

Технические параметры для деревянных гранул

Рабочая тяга	(мбар)	0.15
Объем воды	(л)	48
Диаметр дымового канала	(мм)	160
Класс котла		2
Время горения	(час)	2
Диапазон регулирования температуры	(°С)	макс. 90
Минимальная температура воды на впуске	(°С)	65
Объем топливной шахты	(л)	31
Объем бункера	(л)	350
Размеры загрузочного отверстия	(мм)	258x315
Номинальная тепловая мощность	(кВт)	31
Диапазон регулирования тепловой мощности	(кВт)	22-31
Температура продуктов сгорания при: Ном. тепл. мощности / мин. тепл. мощности	(°С)	270/177
Коэффициент полезного действия	(%)	86
Рабочее избыточное давление	(бар)	2
Поверхность нагрева	(м ²)	3.3
Масса котла	(кг)	370
Расход топлива	(кг/час)	8

Примечание: Расход топлива напрямую зависит от качества и вида используемого топлива, а также от соблюдения чистоты внутренних теплообменных поверхностей котла.

Г) Список заменяемых запасных частей

1. Дверцы для загрузки топлива
2. Кожух топки
3. Дверцы зольника
4. Косая колосниковая решетка чугунная
5. Подвижная колосниковая решетка чугунная
6. Шамотный кирпич
7. Заслонка растопки
8. Колосниковый механизм
9. Кожух передний
10. Кожух боковой левый, правый
11. Шабер и крючок для очистки поверхностей котла
12. Щетка (держатель + стальная кисть)
13. Термометр
14. Манометр
15. Автоматический регулятор воздуха сгорания
16. Питательный кран
17. Поручень дверец для загрузки топлива и дверец зольника
18. Фибровая прокладка

Д) Список поставляемых принадлежностей

1. Шабер и крючок для очистки поверхностей котла
2. Щетка (держатель + стальная кисть)
3. Питательный кран
4. Автоматический регулятор воздуха сгорания
5. Поручень дверец для загрузки топлива + шурупы для закрепления
6. Рычаг колосникового механизма
7. Фланец (2 шт.)
8. Фибровая прокладка (2 шт.)
9. Болт М10 (8 шт.)
10. Гайка М10 (8 шт.)
11. Шайба 10,5 (8 шт.)
12. Инструкция по обслуживанию с гарантийным письмом

Е) Обслуживание котла

Растопка

Растопка котла проводится по аналогии с обычной печкой. Через дверцы для загрузки топлива положить на решетку бумагу, насыпать стружку для розжига, этим создается зажигательный заряд (можно использовать также твердое зажигающее вещество). Затем добавить несколько более толстых кусков дерева, и досыпать по необходимости такое количество топлива (бурый уголь или гранулы диаметром с 16 мм), чтобы гарантировалось необходимое время горения, или же заполнить полностью загрузочную шахту, однако, таким способом, чтобы дверцы для загрузки закрывались плотно. Закрывать подачу вторичного воздуха и куском горячей бумаги поджечь через дверцы зольника снизу зажигательный заряд. Закрывать дверцы зольника и открыть заслонку первичного воздуха. В случае низкой тяги в дымовой трубе открыть заслонку для растопки.

ПРЕДУПРЕЖДЕНИЕ: Будьте внимательны при разжигании котла, главным образом при загрузке основного количества топлива. В случае если зажигательный заряд будет мал и не подожжет основное топливо в котле, то может возникнуть необходимость удалить с колосниковой решетки основное топливо и весь процесс растопки повторить.

В целях предотвращения возможной утечки дыма при открытии загрузочной дверцы в момент добавления топлива, действуйте следующим образом:

- медленно закрывайте подачу первичного и вторичного воздуха таким способом, чтобы не снизить горение топлива в котле до минимальной мощности;
- если котел горит при минимальной мощности, приоткройте загрузочные дверцы на время около 30-и секунд и, тем самым, произойдет вентилирование загрузочной шахты от накопленных продуктов сгорания;
- после истечения указанного времени проверьте, достаточно ли провентилировалась шахта. Если нет, тогда подождите еще некоторое время, пока не завершится полная вентиляция продуктов сгорания. После чего можно полностью открыть загрузочные дверцы топлива и догрузить топливо так, чтобы была возможность плотно закрыть загрузочные дверцы;
- после закрытия и фиксации дверец установить заслонки первичного и вторичного воздуха в первоначально положение.

ПРЕДУПРЕЖДЕНИЕ: При недостаточном выветривании бункера или при слишком быстром затухании горения котла (если погаснет пламя), возникает опасность воспламенения продуктов сгорания в загрузочной шахте. Вспышки пламени могут привести к возможности

ожога обслуживающего персонала. Указанная опасность возрастает при подаче топлива в котел, в котором осталось немного топлива. Поэтому рекомендуем, подавать топливо в котел до того, как выгорело старое ниже уровня нижней кромки первой перегородки.

Подача топлива:

После открытия загрузочных дверей, сначала при помощи инструментов переместите топливо, которое осталось в шахте, на решетку, это топливо является высушенным и лучше восстановит процесс горения после подачи топлива. Только после этого загрузите требуемое количество свежего топлива.

Отопление

Для достижения номинальной мощности, т.е. 35 кВт для угля или 31 кВт для гранул, необходимо заслонку вторичного воздуха открыть до максимума. Осуществляется это путем вывинчивания регулировочного винта между показателями давления и температуры, затем нужно прикрыть заслонку первичного воздуха, приблизительно до 1 - 1,5 см. В указанном режиме котел должен спокойно гореть без видимых вибраций, которые возникают при слишком открытом первичном воздухе. В данном режиме также обеспечивается самое чистое сгорание и максимальный коэффициент полезного действия котла.

Удаление золы

В целях обеспечения хорошего доступа воздуха для более полного горения, необходимо время от времени устранять остатки прогоревшего топлива - золу из колосниковой решетки. Это можно осуществить с помощью качания рычага, который выведен на боковой стороне котла. С помощью данного движения передвигается решетка, вследствие чего зола проваливается в отделение зольника. В случае если на решетке образуются грубые остатки шлака, устраняем его во время эксплуатации котла большим движением указанного рычага. Тем самым выдвигается каскадная решетка, и грубые остатки топлива проваливаются в выдвижной ящик зольника. Если бы шлак остался висеть в решетке, передвижением рычага шлак стряхнем.

Указанным способом действуем также при очистке котла после завершения отопления.

Обращаем внимание на то, чтобы в отделении зольника не накапливались остатки золы, которые могли бы препятствовать доступу воздуха сгорания под чугунную решетку.

Очистка котла

В целях достижения как можно большей экономии при эксплуатации и, тем самым, максимального коэффициента полезного действия котла, необходимо внутреннюю часть корпуса котла время от времени, т.е. один раз в 3-4 месяца (в зависимости от интенсивности отопления и используемого топлива), надлежащим образом чистить. Это выполняется основательным съемом налета со стен шабером и стальной щеткой, которые являются составной частью принадлежностей котла. Очистка выполняется при остановке котла.

При очистке действуют следующим образом:

1. снять верхний задний кожух котла (вышелкиванием оправок из пружин);
 2. отвинтить кожух топки и кожух теплообменника;
 3. вынуть шамотный кирпич, образующий футеровку топки;
 4. основательно соскрести налет на стенках котла при помощи шабера и стальной щетки.
- После устранения загрязнения, при помощи переносного фонаря следует проконтролировать, устранен ли налет надлежащим образом;

5. в нижней части котла открыть отверстия для чистки и вымести выпавшую грязь из котла;
6. в обратном порядке установить изъятый шамотный кирпич назад в котел и проверить его правильную установку. Привинтить кожух топки и теплообменника, проверить его плотность;
7. защелкнуть верхний задний кожух;
8. закрыть отверстия для чистки;
9. из решеток устранить остатки шлака и золы движением колосникового рычага;
10. удалить золу из отделения зольника.

ВНИМАНИЕ!!! Золу необходимо оставлять в негорючем сосуде с крышкой.

Ж) Уход за котлом и отопительным устройством

Перед началом эксплуатации котла нужно заправить водяную систему отопительного устройства водой, по возможности мягкой. Время от времени проверять состояние воды в отопительном устройстве. Температура теплоносителя в котле не должна превышать 90 °С. Легкий булькающий звук в корпусе котла при температуре воды свыше 80 °С является допустимым. Дефектом, однако, является, если при более низкой температуре он проявляется. Это бывает признаком неправильно выполненного монтажа или завоздушенной системы. В случае необходимости можно в водяную систему дополнить незамерзающую жидкость.

Пользователь обязан поручить введение в эксплуатацию, регулярный ремонт и устранение дефектов только специализированной договорной сервисной фирме.

З) Указания по безопасности монтажа и обслуживания котла

Котел, работающий на твердом топливе, можно устанавливать только предприятию с действующим разрешением на выполнение его установки или лицам, уполномоченным нашей фирмой. Для установки необходимо разработать проект согласно действующим инструкциям. Для информации указываем основные условия монтажа.

До запуска эксплуатации котла необходимо выполнить доукомплектование котла (компоненты, которые необходимо установить только после перевозки, хранятся в зольнике в качестве принадлежностей котла).

- монтаж и настройка регулятора тяги

В задней верхней части котла приварена гильза для установки регулятора тяги котла. Втулку регулятора тяги необходимо завинтить (уложить) в указанную гильзу водонепроницаемым образом, прибор завинчивается во втулку так, чтобы головка регулятора была повернута в правильное положение (согласно рисунку). После первой растопки отрегулируют регулировочный клапан в 30 °С, цепочку закрепляют на плече регулятора, выполняют натяжку цепочки и второй конец закрепляют на рычажке крышки тушения, которая находится в закрытом положении. После закрепления цепочки поворотом регулирующей головки добавляют воздух сгорания открытием крышки тушения.

ВНИМАНИЕ!!! Необходимо соблюсти минимальное расстояние головки регулятора от дымового канала - 200 мм. Если указанная головка установлена на меньшем расстоянии, то необходимо дымовую трубу от головки изолировать теплоизоляционным материалом, в противном случае возможно расплавление пластикового кожуха головки.

- монтаж выпускного клапана

В задней нижней части на котле приварен штуцер, в который завинчивается (укладывается) выпускной клапан. До заправки воды в систему необходимо **указанный клапан закрыть!**

- подключение к дымовой трубе

Котел можно установить только к дымовой трубе согласно действующим правилам.

Котел необходимо подключить к отдельному газоотводящему каналу дымовой трубы, у которого имеется достаточная тяга для всех практически возможных эксплуатационных отношений.

Трубопроводный отвод, закрепленный в дымоходе и надетый на дымовом патрубке потребителя топлива, необходимо неподвижно составить и надеть, чтобы не получилось его случайное или самопроизвольное освобождение.

Отдельные трубы дымового канала должны быть введены друг в друга, по крайней мере, на 80 мм. Рекомендуем, чтобы длина дымового канала от котла к дымовой трубе не превышала 1 м, и в направлении дымовой трубы он поднимался (приблизительно 1:20).

Тепловую водяную систему необходимо выполнить согласно действующим нормам.

Котел и дымовой канал должны соответствовать противопожарным правилам, их можно устанавливать на безопасном расстоянии 200 мм от горючих материалов степеней В, С1 и С2. Указанное безопасное расстояние 200 мм необходимо удвоить, если потребители и дымовые каналы установлены вблизи горючих материалов степени горючести С3. Безопасное расстояние необходимо удвоить также в том случае, когда степень горючести горючего материала не подтверждена.

Безопасное расстояние можно уменьшить до половины при использовании негорючей теплоизоляционной экранирующей плиты степени А толщиной не менее в 5 мм, установленной 25 см от защищаемого горючего материала (воздушная изоляция).

Распределение материалов в степени горючести

А) негорючие

В) нелегко горючие

С1) трудно горючие

С2) средне горючие

С3) легкогорючие

А) негорючие: камень, гранит, песчаник, бетоны, пористый бетон, пенобетон, кирпич, шамот, растворы, облицовочные материалы, металлы, стелко и прочие минральные расплавы, асбестоцементные плиты;

В) нелегко горючие: Akumin, Izomin, гипсокартонные плиты, гераклит, Lignos, Rajolit, Velox, новодур, Durufol В, Duroplast Н, Dekorplast, Rotizol, Базальтовый войлок, Haver, стеклянный мат;

С1) трудно горючие: древесина лиственных пород, бук, дуб, клееная фанера, Nobrex, Sirkolit, Werzalit, Ecrona, Umakart;

С2) средне горючие: древесина хвойных пород, сосна, лиственница, ель, древесностружечные плиты, Piloplat, Duplex, Solodur, пробочные плиты SP, пробочный паркет;

С3) легкогорючие: древесностружечные плиты ламинированные, плиты из опилок, Pilolamit, древесноволокнистые плиты, хобра, Sololak, Sololit, пробочные плиты ВА, Полистирол, Полиуретан.

Если пол из горючего материала, то котел необходимо установить на негорючей теплоизоляционной прокладке, которая выходит за пределы котла на стороне дверец для загрузки топлива и дверец зольника не менее на 30 см, на остальных сторонах не менее на 10 см.

Указания по монтажу и применению расширительных сосудов высокого давления для стальных котлов

1) Подводящий трубопровод к расширительному сосуду высокого давления должен быть как можно более коротким без затворов, и с возможностью расширения. Расширительный сосуд необходимо установить таким способом, чтобы исключить нагрев сосуда лучистым теплом.

2) Каждая из отопительных систем должна быть выполнена согласно действующим нормам, оснащена не менее одним надежным предохранительным клапаном, установленным на выходном трубопроводе или на котле, и манометром (измерителем давления). Расстановка, монтаж и внутренний диаметр предохранительных клапанов должны соответствовать СНиП.

3) При монтаже предохранительного клапана необходимо проверить правильность его регулировки избыточным давлением 180 кПа, при котором должен предохранительный клапан открыться. В случае плохой регулировки предохранительного клапана необходимо выполнить новую регулировку.

4) Монтаж и регулировка предохранительного клапана, с испытанием и коррекцией давления газа в расширительном сосуде высокого давления можно проводить только уполномоченной на это организацией. До заправки системы водой необходимо измерить давление газа в расширительном сосуде высокого давления, если она выше гидростатического напора в системе.

5) Источник тепла для сжигания твердого топлива необходимо оснастить регулятором тяги. Максимальная рабочая температура ограничивается до 90 °С.

6) Расширительный сосуд высокого давления и подводящий трубопровод необходимо защищать от замерзания воды.

7) Значение избыточного давления наполнения газа в расширительном сосуде отрегулировать отпусканьем до значения гидростатического напора системы в холодном состоянии. Отпускание выполняется через автоматический клапан на расширительном сосуде высокого давления, и избыточное давление измеряется манометром для измерения давления в шинах. Дополнением воды в систему можно отрегулировать давление до значения выше, максимум, на 10 кПа в сравнении с гидростатическим напором в системе.

8) После наполнения системы водой обозначить отметками на манометре отрегулированный гидростатический напор и максимальное давление в системе после достижения температуры воды 90 °С.

9) Если в течение эксплуатации произойдут изменения перепада давления согласно обозначенным отметкам, превышение минимального или максимального давлений, то необходимо систему проверить, надлежащим образом деаэрировать, дополнить водой в холодном состоянии, по необходимости дополнить давление газа в расширительном сосуде высокого давления согласно указаниям производителя .

10) При использовании расширительного сосуда высокого давления максимальная высота водяного столба в отопительной системе не должна превышать 12 м.

11) При использовании расширительного сосуда высокого давления необходимо не менее одного раза в год выполнять наружный контроль, связанный с контролем давления заполнения.

12) Для каждой системы отопления должен иметься разработанный и утвержденный проект, включая устройство для отвода избыточного тепла. Согласно указанному проекту выполнять монтаж и подключение котла.

13) При правильно подобранном расширительном сосуде высокого давления не может произойти фактический перепад давления свыше 60 кПа соответствующий температурам воды в системе от 10 до 90 °С. Указанный перепад давления можно проверить при испытании варьируя расходом топлива, что будет приводить к нагреванию холодной воды в системе. Если произойдет перепад давления свыше 60 кПа, то расширительный сосуд высокого давления не соответствует объему теплоносителя во всей системе, что приводит к возникновению опасности повреждения напорного корпуса.

При несоблюдении одного из этих принципов гарантия на поврежденный котел с напорно-расширительным баком будет не действительна.

Расчеты:

(по предлагаемому дополнению ст. 122 стандарта ČSN 06 0830)

Объем напорно- расширительного бака:

$$O = V \cdot \frac{P_1 + B}{B}$$

B – перепад давления для стальных котлов установлен на величину 50 кПа

P₁ – абсолютная величина гидростатического давления (кПа)

V – увеличенный объем воды в целой системе (дм³)

$$V = G \cdot \Delta v$$

G – масса воды в отопительной системе (в кг)

v – увеличение удельного объема воды при определенном перепаде температур
дм³ . кг⁻¹

Δt	°C	60	80	90

Δv	дм ³ . кг ⁻¹	0.0224	0.0355	0.0431

Реальный перепад давления может быть больше рассчитанного макс. на 10 кПа. В случае крайних расчетных величин и в результате действия давления воды на повышение давления газа в напорно-расширительном баке согласно пункту 7.

Пример:

Масса воды в отопительной системе **G** = 180 кг

Гидростатическая высота воды в системе 9.5 m

P₁ = 195 кПа

Перепад температур в системе **Δv** = 80 °C

Изменение объема для Δv 80 °C $\Delta v = 0.0355$ дм³ . кг⁻¹

Предохранительный вентиль отрегулирован на 180 кПа

Перепад давления **B** = 50 кПа

Увеличенный объем воды в целой системе:

$$V = G \cdot \Delta v$$

$$V = 180 \cdot 0.0355$$

$$V = 6.39 \text{ дм}^3$$

Необходимый минимальный объем расширительного бака:

$$O' = V \cdot \frac{P_1 + B}{B}$$

$$O' = 6.39 \cdot \frac{195 + 50}{50} = 31.311 \text{ дм}^3$$

$$O' = \text{выбираем } 35 \text{ дм}^3$$

Указания по безопасности для обслуживания котла

С точки зрения безопасности и экономности эксплуатации необходимо потребитель обслуживать согласно указаниям в настоящей инструкции.

Котел можно оставить без надзора при условии, что мощность будет отрегулирована таким образом, что возможность перетопки системы будет исключена (режим сдерживания), или если он оснащен отрегулированным и функциональным регулятором мощности. Однако в этом случае он также должен находиться под периодическим контролем обслуживающего состава.

ВНИМАНИЕ!!! При эксплуатации, некоторые части котла (дверцы для загрузки топлива, дверцы зольника, дымовой канал) могут нагреться до высокой температуры, что может (при контакте) с указанными частями привести к угрозе ожога.

Котел могут обслуживать только взрослые лица, ознакомленные с действующей инструкцией. Оставлять детей без надзора около котла не допускается. Применение горючих жидкостей для растопки котла и увеличение любым способом в течение эксплуатации его номинальной мощности, запрещается.

Пользователю можно проводить только текущий ремонт и уход, по необходимости замену поставляемых запасных частей. Нельзя осуществлять вмешательство в конструкцию котла, менять его функцию или оставлять в режиме эксплуатации поврежденное изделие.

Размещение топлива:

- исключается хранение топлива за котлом или укладывать его рядом с котлом на расстоянии меньше чем 400 мм;

- производитель рекомендует поместить топливо на расстоянии не менее 1 м от котла или хранить его в другом помещении.

Предупреждение: На котле, и на расстоянии меньше безопасного расстояния от него, нельзя ставить предметы из горючих материалов.

Необходимо обратить внимание на несколько важных принципов, которые необходимо соблюдать, чтобы работа котла была безопасной и экономной.

- добросовестность обслуживающего состава;
- сухое топливо подходящей зернистости - бурый уголь орешек, деревянные гранулы диаметром 16 мм;
- соразмерная эксплуатационная тяга дымовой трубы;
- чистый котел (газоходы и газоотводящие каналы);
- герметичный котел: надлежащим образом установленные дверцы для очистки, загрузки топлива и дверцы зольника;
- правильный подбор мощности котла для данного отопляемого объекта.

Примечание:

Завод-изготовитель рекомендует включить в отопительный контур подходящее смесительное устройство, главным образом при использовании циркуляционного насоса, чтобы температура отопительной воды на впуске в котле не упала ниже 65 °С.

Предупреждение:

При первой растопке, при полностью чистом котле, орошение поверхностей может проявиться настолько интенсивно, что может возникнуть впечатление, что котел протекает. Указанное орошение исчезает, если температура в котле превысит до 70 °С. После растопки не забудьте закрыть заслонку для растопки.

И) Подключение котла с предохранительным от перегрева устройством.

Котел Н730 Руго оснащен предохранительным теплообменником для отвода избыточного тепла, защищающим его от превышения максимальной температуры воды, т.е. 110°C. Указанный предохранительный теплообменник конструирован в качестве проточного водонагревателя, управление которым на впуске выполняется термостатическим выпускным клапаном. Можно использовать предохранительную выпускную арматуру TS 130 с удвоенным датчиком фирмы Honeywell.

Принцип работы: Датчик в гильзе в задней части котла считывает температуру воды в котле, в случае увеличения температуры воды в котле до 95 °С клапан автоматически откроется и начнет пропускать во встроенный предохранительный теплообменник воду, которая отведет тепло и предотвратит, таким образом, перетопку котла. После охлаждения воды в котле клапан начнет автоматически закрываться до тех пор, пока полностью не остановит подачу холодной воды в предохранительный теплообменник. Указанное действие может также несколько раз повторяться, в зависимости от количества топлива в загрузочной шахте, или же в зависимости от продолжительности сниженного отбора тепла отопительной системой.

Предупреждение:

- монтаж и подключение выполняйте согласно рисунку и согласно указаниям производителя клапана;
- для правильной работы клапана необходимо обеспечить подключение клапана к постоянному источнику охлаждающей воды давлением не менее 1 бар (лучше всего городской водопровод);
- не менее одного раза в год проверить правильную функцию клапана.

К) Ликвидация отходов

Тароупаковочный материал (бумагу и дерево) можно сжечь в печке, ленту ПП, несгоревшие остатки и золу ликвидировать в качестве домашних отходов.

После завершения срока службы изделия ликвидировать, кожух и колосниковые решетки в качестве металлолома, изоляционные материалы и шамот сдать в утиль.