

ИНСТРУКЦИЯ ПО УСТАНОВКЕ И ОБСЛУЖИВАНИЮ ОБОРУДОВАНИЯ

ВОДОНАГРЕВАТЕЛИ СТАЦИОНАРНЫЕ ЭЛЕКТРИЧЕСКИЕ



OKCE 100 S/2,2 kW - 208111
OKCE 125 S/2,2 kW - 203111
OKCE 160 S/2,2 kW - 206111
OKCE 160 S/3-6 kW - 206112
OKCE 200 S/2,2 kW - 207111

OKCE 200 S/3-6 kW - 207112
OKCE 250 S/2,2 kW - 209111
OKCE 250 S/3-6 kW - 209112
OKCE 300 S/2,2 kW - 210111
OKCE 300 S/3-6kW - 210112

OKCE 400 S / 1MPa
OKCE 500 S / 1MPa
OKCE 750 S / 1MPa
OKCE 1000 S / 1MPa

ИНСТРУКЦИЯ ПО УСТАНОВКЕ И ОБСЛУЖИВАНИЮ ОБОРУДОВАНИЯ

ОКСЕ 100 S/ 2,2 kW, ОКСЕ 125 S/ 2,2 kW, ОКСЕ 160 S/ 2,2 kW, ОКСЕ 160 S/ 3-6 kW,
ОКСЕ 200 S/ 2,2 kW, ОКСЕ 200 S/ 3-6 kW, ОКСЕ 250S/ 2,2 kW, ОКСЕ 250 S/ 3-6 kW,
ОКСЕ 300 S/ 2,2 kW, ОКСЕ 300 S/ 3-6 kW,
ОКСЕ 400 S/ 1 MPa, ОКСЕ 500 S/ 1 MPa, ОКСЕ 750 S/ 1 MPa, ОКСЕ 1000 S/ 1 MPa,

Информационная таблица

Типы водонагревателей	Степень электросбережения	Тепловые потери Wh/24г/л	Номинальный объем (литр)	Время нагрева объема воды (часов)	Потребление электроэнергии для нагрева объема воды с 10°C до 60°C v kWh
ОКСЕ 100 S/2,2 kW	С	8,8	100	3	6
ОКСЕ 125 S/2,2 kW	С	8,7	125	3,5	7,5
ОКСЕ 160 S/2,2 kW	С	8,7	160	4,5	9,5
ОКСЕ 200 S/2,2 kW	В	7	200	5,5	12
ОКСЕ 250 S/2,2 kW	В	6,9	250	7	15
ОКСЕ 300 S/2,2 kW	В	6,2	300	8,5	17,6
ОКСЕ 160 S/3-6 kW	С	8,7	160	3,2-2,5-1,6	9,5
ОКСЕ 200 S/3-6 kW	В	7	200	4-3-2	12
ОКСЕ 250 S/3-6 kW	В	6,9	250	5-3,8-2,5	15
ОКСЕ 300 S/3-6 kW	В	6,2	300	6-4,5-3	17,5

1. Применение:

Обогреватели воды серии ОКСЕ используют для нагрева воды только электрическую энергию. Производительность этих обогревателей вполне достаточна для обеспечения теплой технической водой (ТТВ = TUV) жилых квартир, производственных помещений, ресторанов и т.п.

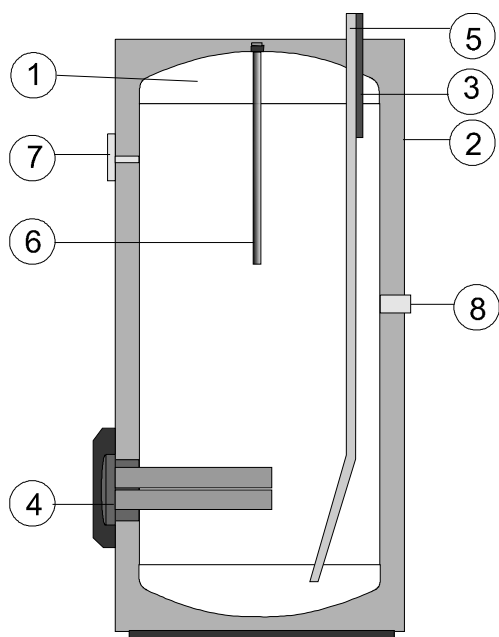
2. Описание изделия

Резервуар обогревателя изготовлен из сварной листовой стали; весь агрегат покрыт эмалью, стойкой по отношению к горячей воде. В качестве дополнительной защиты от коррозии используется магниевый анод, который располагается в верхней части обогревателя. Магниевый анод регулирует электрический потенциал внутри резервуара, снижая таким образом опасность его корродирования. Все типы обогревателей снабжены приварными патрубками для отвода и отбора воды, а также патрубком для обеспечения циркуляции. Резервуар изолирован слоем пенополиуретана толщиной 65 мм. Корпус обогревателя изготовлен из листовой стали, покрытой порошковой краской; соединительные элементы металлизированы. Под пластмассовой крышкой на боку корпуса находится отверстие с фланцем, предназначенное для чистки и ревизии, к которому монтируется электрический нагреватель требуемой мощности. Обогреватель устанавливается на полу. Резервуар испытывается под давлением 1,3 МПа, теплообменники – под давлением 1 МПа

3. Технические параметры водонагревателей

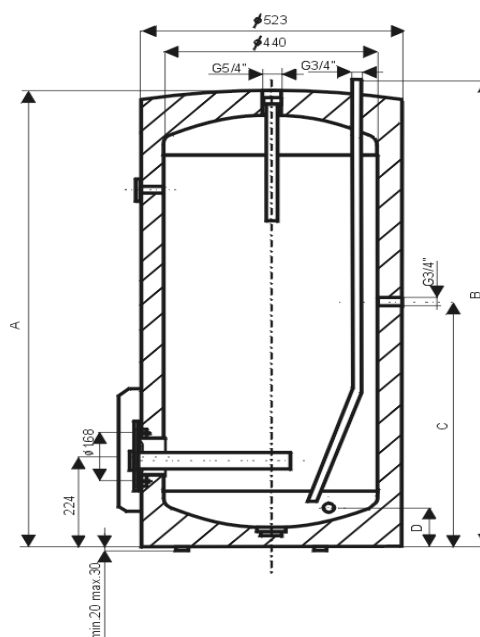
3.1. Электрические водонагреватели: ОКСЕ 100 S/2,2 kW, ОКСЕ 125 S/2,2 kW

Схема водонагревателя:



1. Стальной резервуар с эмалевым покрытием
2. Корпус обогревателя
3. Отбор ТТВ* G 3/4"
4. Электрический узел
5. Подача холодной воды G 3/4"
6. Магниевый анод
7. Термометр
8. Циркуляция

Габариты водонагревателя:

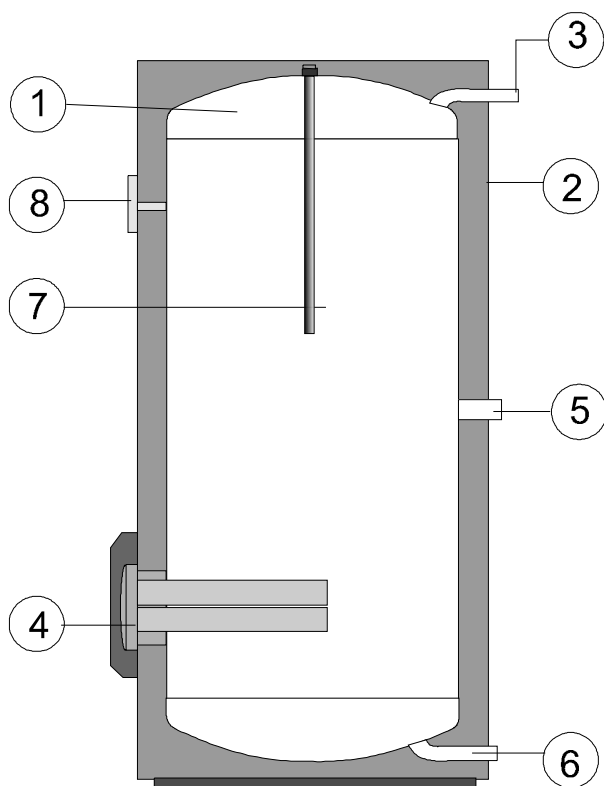


Тип	ОКСЕ 100 S/ 2,2 kW	ОКСЕ 125 S/ 2,2 kW
A	815	980
B	865	1034
C	535	517
D	124	116

TUV (ТТВ)* = теплая техническая вода

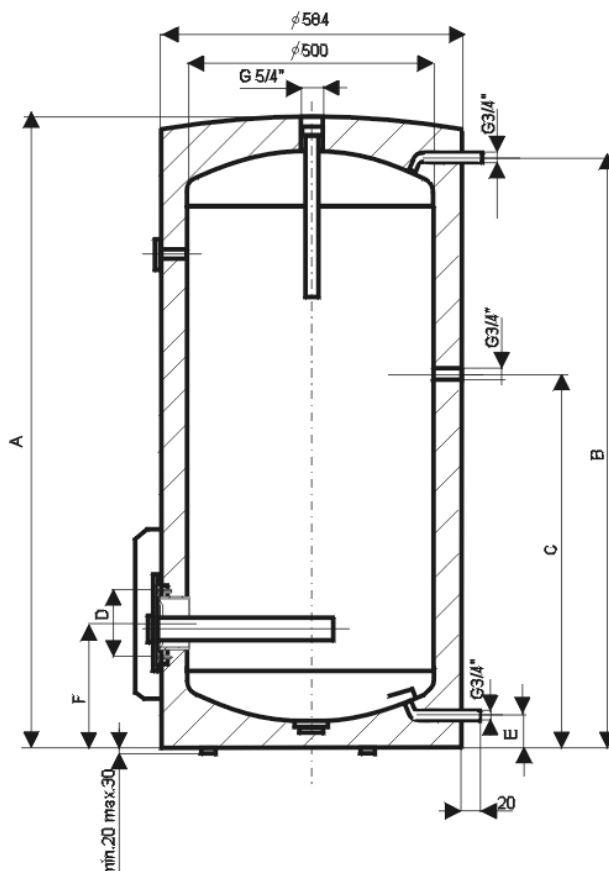
3.2. Электрические водонагреватели: ОКСЕ 160 S/2,2 kW, ОКСЕ 200 S/2,2 kW, ОКСЕ 250 S/2,2 kW, ОКСЕ 160 S/3-6 kW, ОКСЕ 200 S/3-6 kW, ОКСЕ 250 S/3-6 kW

Схема водонагревателя:



- 1 Стальной резервуар с эмалевым покрытием
- 2 Корпус водонагревателя
- 3 Отбор ТТВ* G 3/4"
- 4 Электрический узел
- 5 Циркуляция G 3/4"
- 6 Подача холодной воды G 3/4"
- 7 Магнийевый анод
- 8 Термометр

Габариты водонагревателя:



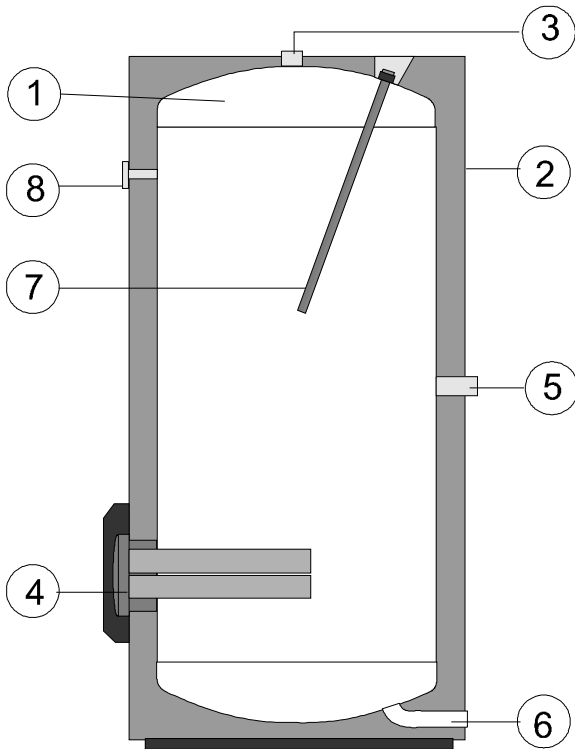
Тип	ОКСЕ-160S /2,2kW	ОКСЕ-200S/2,2kW	ОКСЕ-250S/2,2kW
A	1018	1328	1508
B	952	1264,5	1448,5
C	509	844,5	1048,5
D	168	168	168
E	64,5	64,5	68,5
F	248,5	248,5	248,5

Тип	ОКСЕ-160S/3-6kW	ОКСЕ-200S/3-6kW	ОКСЕ-250S/3-6kW
A	1018	1328	1508
B	953,5	1264,5	1448,5
C	509	844,5	1048,5
D	210	210	210
E	64,5	64,5	68,5
F	248,5	248,5	248,5

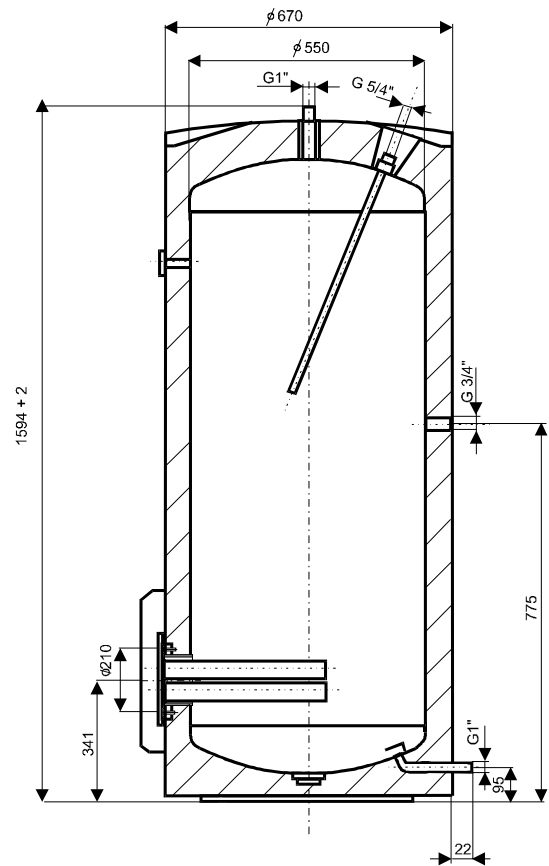
3.3. Электрические водонагреватели: ОКСЕ 300 S/2,2 kW, ОКСЕ 300 S/3-6 kW

Схема водонагревателя:

- 1 Стальной резервуар с эмалевым покрытием
- 2 Корпус водонагревателя

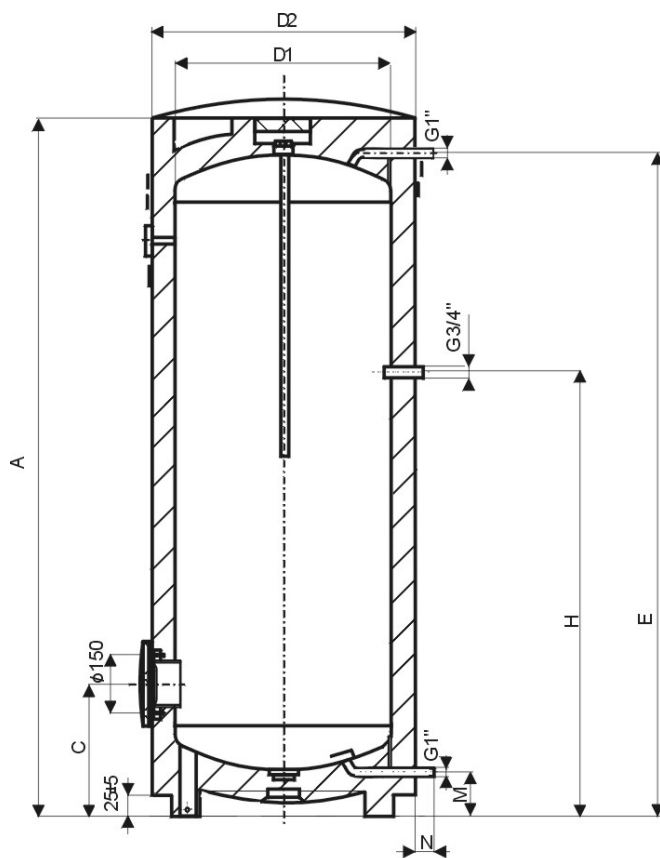
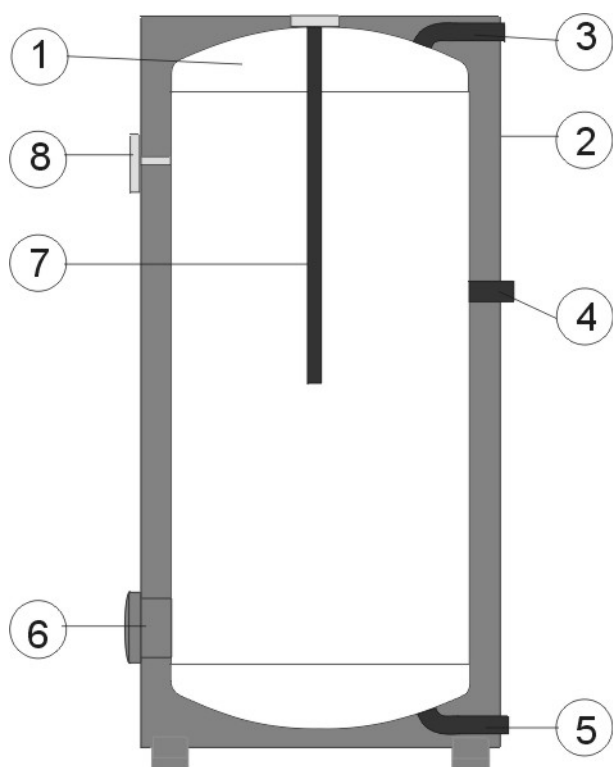


Габариты водонагревателя



- 3 Отбор ТТВ* G 3/4"
- 4 Электрический узел
- 5 Циркуляция G 3/4"
- 6 Подача холодной воды G 1"
- 7 Магниевый анод
- 8 Термометр

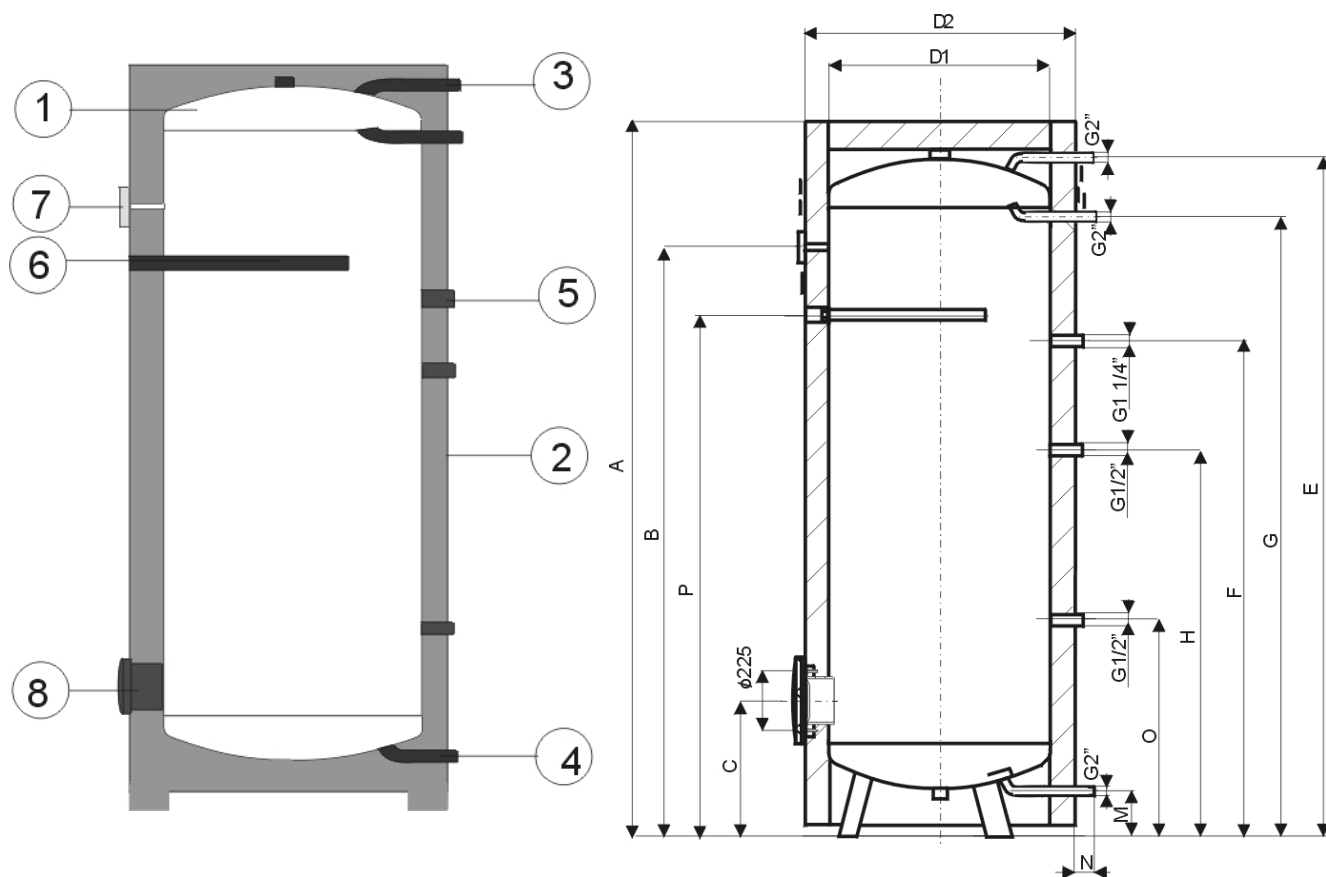
3.4. Электрические водонагреватели: ОКСЕ 400 S/1MPa, ОКСЕ 500 S/1MPa



1. Стальной резервуар с эмалевым покрытием
2. Корпус водонагревателя
3. Отбор ТТВ*
4. Циркуляция
5. Подача холодной воды
6. Отверстие для установки нагревателя
Отверстие для чистки и проверок
7. Магниевый анод
8. Термометр

	ОКСЕ 400/S 1 MPa	ОКСЕ 500/S 1 MPa
A	1591	1921
C	275	275
D1	597	597
D2	701,5	701,5
E	1523	1853
H	1111	1264
M	55	55
N	25	25

3.5. Электрические водонагреватели : ОКСЕ 750 S/1MPa, ОКСЕ 1000 S/1MPa



- 1. Стальной резервуар с эмалевым покрытием
- 2. Корпус водонагревателя
- 3. Отбор ТТВ*
- 4. Подача холодной воды
- 5. Циркуляция
- 6. Магниевый анод
- 7. Термометр
- 8. Отверстие для установки нагревателя
Отверстие для чистки и проверок

	ОКСЕ 750 S/1MPa	ОКСЕ 1000 S/1MPa
A	1998	2025
B	1643	1671
C	378	386
D1	750	850
D2	910	1010
E	1908	1911
F	1143	1154
G	1638	1646
H	943	951
M	88	92
N	45	45
O	288	296
P	1473	1511

4. Технические данные

Электрические водонагреватели стационарные		OKCE 100S/ 2,2kW	OKCE 125S/ 2,2kW	OKCE 160S/ 2,2kW OKCE 160S/ 3-6kW	OKCE 200S/ 2,2kW OKCE 200S/ 3-6kW	OKCE 250S/ 2,2kW OKCE 250S/ 3-6kW	OKCE 300S/ 2,2kW OKCE 300S/ 3-6kW
Объем	л	100	125	160	200	250	300
Вес	кг	50	58	67	78	88	106
Рабочее давление резервуара	Мпа	0,6					
Макс. температура техн. воды	°C	80					
Время нагрева с 10 - 60°C	час	3	3,5	4,5 / 3,2-1,6	5,5 / 4-2	7 / 5-2,5	8,5 / 6-3
Тепловые потери / электросбережения	Степень kW/24 ч	0,88 / C	1,08 / C	1,39 / C	1,4 / B	1,72 / B	1,86 / B

Электрические водонагреватели стационарные		OKCE 400S 1MPa	OKCE 500S 1MPa	OKCE 750S 1MPa	OKCE 1000S 1MPa
Объем	л	400	500	750	1000
Вес	кг	1			
Рабочее давление резервуара	Мпа	1			
Макс. температура техн. воды	°C	80			
Время нагрева с 10 - 60°C	час	в зависимости от выбора электронагревателя типа "R"			
Тепловые потери / электросбережения	Степень kW/24 ч	2 / B	2,3 / A	3,6 / A	3,9 / A

5. Электрическое оборудование

5.1. Электрическое оборудование: OKCE 100 S/2,2 kW , OKCE 125 S/2,2 kW, OKCE 160 S/2,2 kW, OKCE 160 S/3-6 kW, OKCE 200 S/2,2 kW, OKCE 200 S/3-6 kW, OKCE 250 S/2,2 kW, OKCE 250 S/3-6 kW, OKCE 300 S/2,2 kW, OKCE 300 S/3-6 kW,

Обогреватель воды оборудован дополнительным универсальным электрическим нагревателем с константной или регулируемой мощностью электрических нагревательных элементов. Нагревательный элемент состоит из фланца с приваренными (1 – 3) патронами для керамических нагревательных элементов и одним патроном для датчика регулирования (см. рис. 1). Нагреватель крепится с помощью 8 болтов M12 с шагом 168 мм или 12 болтов M12 с шагом 210 мм. В пластмассовой коробке электрического узла помещается рабочий и предохранительный термостат, контрольная лампочка и изолятор кабеля питания.

Мощность на выходе электрического нагревателя можно регулировать в зависимости от требуемого времени нагрева или параметров электрической сети в месте эксплуатации.

5.1.2 Технические параметры электрического нагревательного элемента:

	Нагревательный элемент 2,2 kW	Универсальный нагревательный элемент 3-6 kW			
		3	3	4	6
Мощность (kW)	2,2	3	3	4	6
Напряжение	1PE-N AC 230V,50 Hz	1PE-N AC 230V,50 Hz	2PE-N AC 400V,50 Hz	3PE-N AC 400V,50 Hz	3PE-N AC 400V,50 Hz
Коефф.электр. безопасности	IP 44				
Количество нагрев. элементов	1	3			
Мощность 1 элемента (kW)	2,2	2			

При подключении обогревателя к электрической сети нагревательный элемент нагревает воду. Включение и выключение нагревательного элемента регулируется термостатом. Термостат можно наставить на требуемую величину – от 0°C до 70°C. Рекомендуется установка температуры горячей воды для хозяйственных и технических нужд максимально на 60°C. Эта температура обеспечивает оптимальный режим работы обогревателя, при этом минимизируются тепловые потери и экономится электрическая энергия. При достижении установленной температуры термостат отключает электрический ток, при этом нагревание воды прерывается. Контрольная лампочка сигнализирует работу элемента (горит) или отключение (гаснет).

Если обогревателем некоторое время не пользуются, рекомендуется, особенно в зимний период, устанавливать термостат на символ "снежинка" во избежание замерзания воды или выключать подвод электрического тока к обогревателю.

Подключение, ремонт и ревизия электрической части может проводиться лишь квалифицированными специалистами. Запись о подключении должна быть проведена в гарантийном листе.

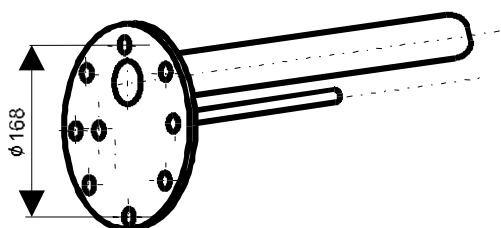
При установке обогревателя в ваннах, умывальнях или душевых необходимо соблюдать требования стандарта ČSN 332000-7-701.

5.2 Электрический нагревательный элемент:

Фланцы

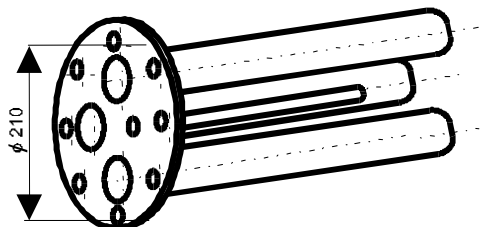
- для водонагревателей: ОКСЕ 100 S/2,2 kW, ОКСЕ 125 S /2,2 kW, ОКСЕ 160 S /2,2 kW, ОКСЕ 200 S /2,2 kW, ОКСЕ 250 S /2,2 kW

Фланец 2,2 kW

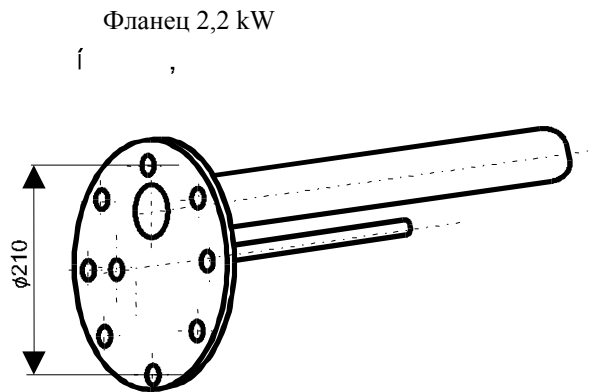


- для водонагревателей: ОКСЕ 160 S/3-6 kW, ОКСЕ 200 S /3-6 kW, ОКСЕ 250 S /3-6 kW, ОКСЕ 300 S /3-6 kW

Фланец 3-6 kW



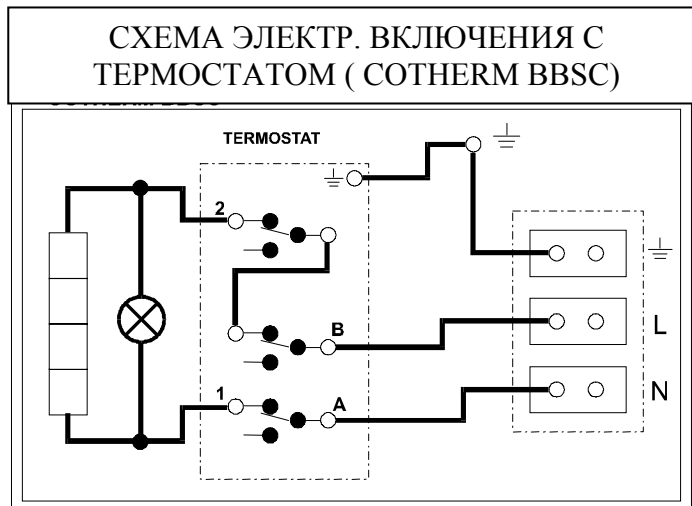
- для водонагревателя: ОКСЕ 300 S/2,2 kW,



5.3 Электрические схемы нагревательных элементов

ВНИМАНИЕ! Не допускается проведение изменений в электрической схеме нагревателя!

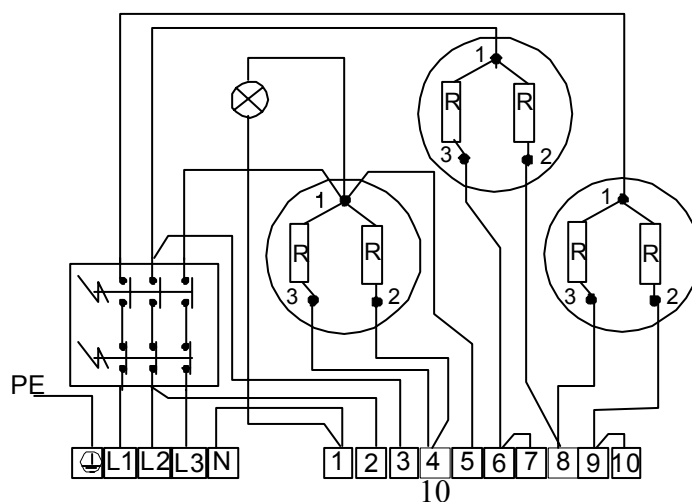
Электрический нагревательный элемент 2,2 kW



Электрический нагревательный элемент 3-6 kW

Электрический нагревательный элемент 3 – 6 kW позволяет осуществлять 4 различных варианта электрического подключения в зависимости от требуемого времени нагрева или параметров электрической сети вместе эксплуатации.

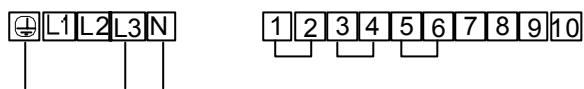
R - 1 kW



Необходимая мощность электрического нагревателя достигается путём подключения кабеля питания к клеммам L, L2, L3, N и соединения выводов на клеммнике 1 – 10 по следующим ниже схемам:

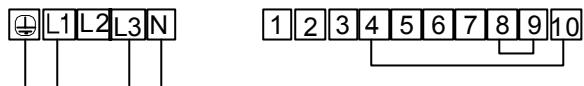
3 kW 1 PE – N AC 230 V / 50 Hz

время нагрева 6 часов



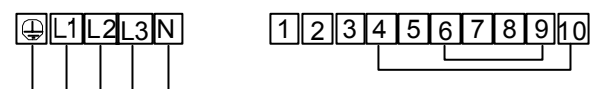
3 kW 2 PE – N AC 230 V / 50 Hz

время нагрева 6 часов



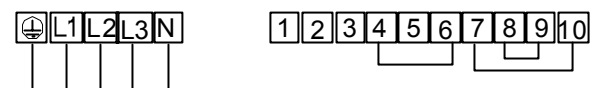
4 kW 3 PE – N AC 400 V / 50 Hz

время нагрева 4,5 часа



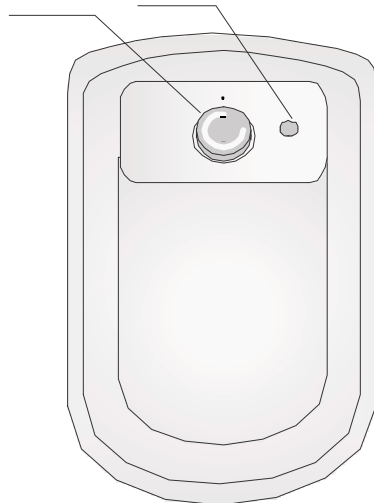
6 kW 3 PE – N AC 400 V / 50 Hz

время нагрева 3 часа



Коробка электрического узла с регулятором

Термостат Контрольная лампочка водонагревателя



5.4. Электрическое оборудование:

ОКСЕ 400 S/1MPa , ОКСЕ 500 S/1MPa, ОКСЕ 750 S/1MPa, ОКСЕ 1000 S/1MPa

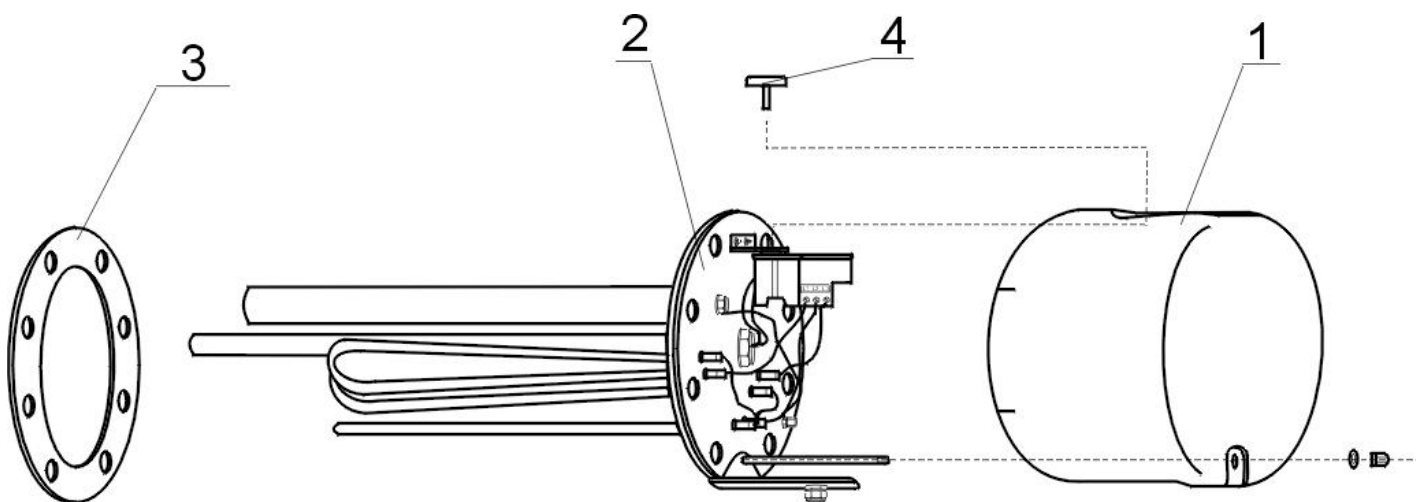
Применение электрических нагревательных элементов

Объём	размер фланца *	Время нагрева из 10°C до 60°C (час)						
		8	6	4	3	2,5	2	1,5
400	фланец ф 150	RDU 18 - 3	RDU 18 - 3,8	RDU 18 - 6	RDW 18 - 7,5	RDW 18 - 10	RSW 18 - 12	RSW 18 - 15
500	фланец ф 150	RDU 18 - 3,8	RDU 18 - 5	RDW 18 - 7,5	RDW 18 - 10	RSW 18 - 12	RSW 18 - 15	

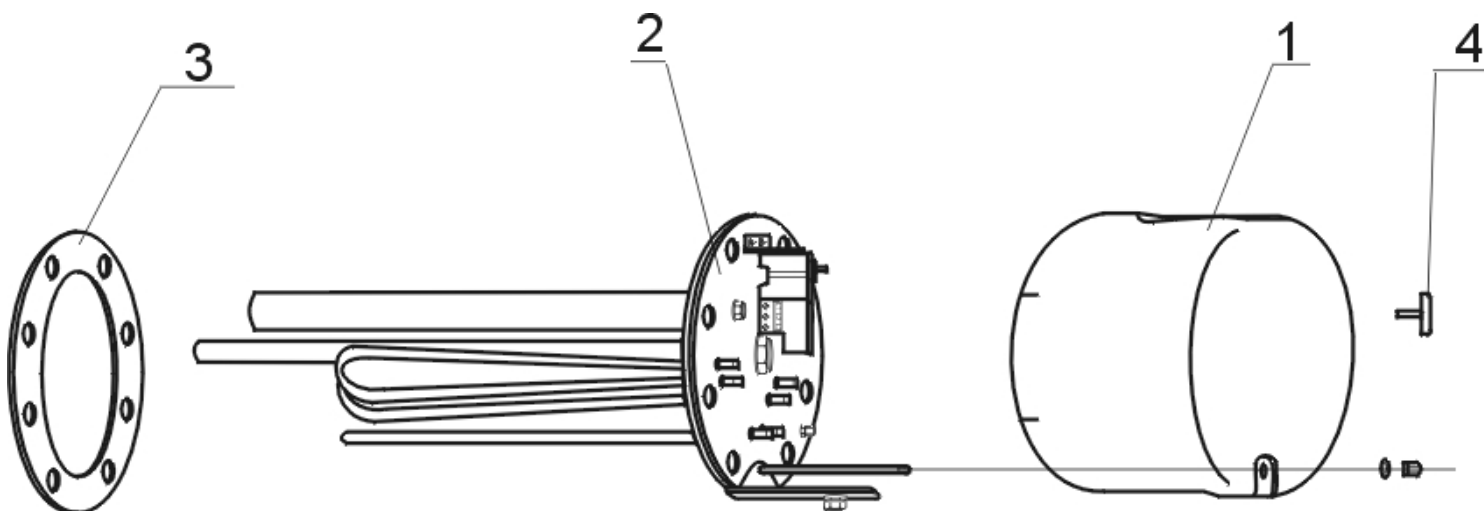
Объём	размер фланца *	Время нагрева из 10°C до 60°C (час)							
		8	7,5	6	5	4,5	4	3	2,5
750	фланец ф 225			SE 377 - 8	SE 378 - 9,5		SE 377 - 11	SE 378 - 14	SE 378 - 19
				RDW 18 - 7,5		RDW 18 - 10	RSW 18 - 12	RSW 18 - 15	
				SE 378 - 9,5			SE 378 - 14	SE 378 - 19	
1000	фланец ф 225		SE 377 - 8	SE 377 - 11			SE 377 - 16		
		RDW 18 - 7,5		RDW 18 - 10	RSW 18 - 12		RSW 18 - 15		

Встроенный электрический нагревательный элемент в фланец типа „R“, „SE“

REU 18 - 2 , RDU 18- 2,5 , RDU 18 - 3 , RDU 1 - 3,8 , RDU 18 - 5 , RDW 18 - 6 , RDW 18 - 7,5 , RDW 18 - 10 , SE 377, SE 378



Тип RSW

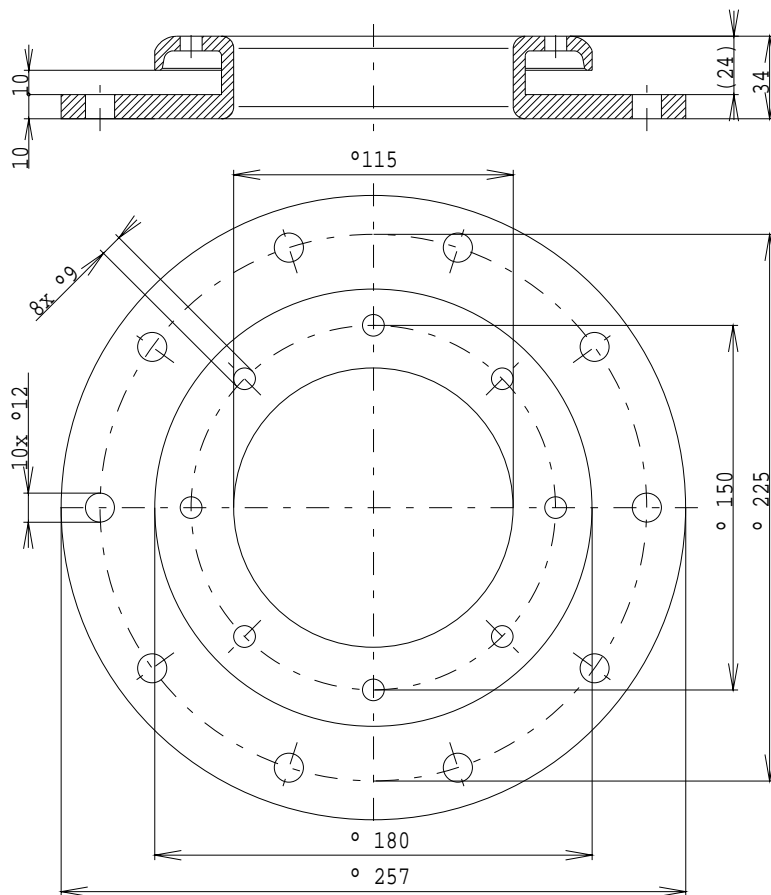


Тип	Мощность	Подключение	Длина нагрев. элемента (мм)
REU 18 - 2,5	2,5	1 PE-N AC 230 V / 50 Hz	450
RDU 18 - 2,5	2,5	3 PE-N AC 400 V / 50 Hz	450
RDU 18 - 3	3	3 PE-N AC 400 V / 50 Hz	450
RDU 18 - 3,8	3,8	3 PE-N AC 400 V / 50 Hz	450
RDU 18 - 5	5	3 PE-N AC 400 V / 50 Hz	450
RDU 18 - 6	6	3 PE-N AC 400 V / 50 Hz	500
RDW 18 - 7,5	7,5	3 PE-N AC 400 V / 50 Hz	500
RDW 18 - 10	10	3 PE-N AC 400 V / 50 Hz	500
RSW 18 - 12	12	3 PE-N AC 400 V / 50 Hz	500
RSW 18 - 15	15	3 PE-N AC 400 V / 50 Hz	500
SE 377*	8,0-11-16	3 PE-N AC 400 V / 50 Hz	500
SE 378*	9,5-14-19	3 PE-N AC 400 V / 50 Hz	500

*Только для водонагревателей 750 и 1000 литров

Типы REU, RDU, RDW и RSW можно использовать с помощью переходного фланца для водонагревателей 750 и 1000 литров

Переходный фланец



6. Защитные устройства

Каждый напорный обогреватель горячей воды для хозяйственных или технических целей должен быть снабжён мембранным предохранительным вентилем с пружиной. Номинальный внутренний диаметр предохранительных вентилей определяется по таблице. У обогревателей объёмом 300 л предохранительный клапаном отсутствует.

Номинальный внутренний диаметр предохранительных вентиляей

Объём водонагревателя в литрах	Минимальный диаметр	Максимальная мощность водонагревателя
до 200	½" (DN 15)	75 kW
от 200 до 1000	¾" (DN 20)	150 kW

6.1. Правила установки предохранительного вентиля

Предохранительный вентиль устанавливается со стороны подачи воды, как можно ближе к обогревателю; между ним и обогревателем не должны находиться никакие запорные и дроссельные устройства, а ни фильтры. К предохранительному вентилю должен быть обеспечен удобный доступ. Устанавливать его следует на такой высоте, чтобы обеспечивался отвод воды самотёком, лучше всего на ответвление патрубка, выходящее над обогревателем - таким образом можно производить его замену без необходимости опорожнения обогревателя. Изготовители поставляют предохранительные вентиля с заранее установленным давлением. Пусковое давление предохранительного вентиля должно соответствовать величине максимально допустимого давления обогревателя и по меньшей мере на 20% превышать максимальное давление в водопроводной сети. В случае, если давление в водопроводе превышает эту величину, необходимо дополнительно установить редуцирующий клапан.

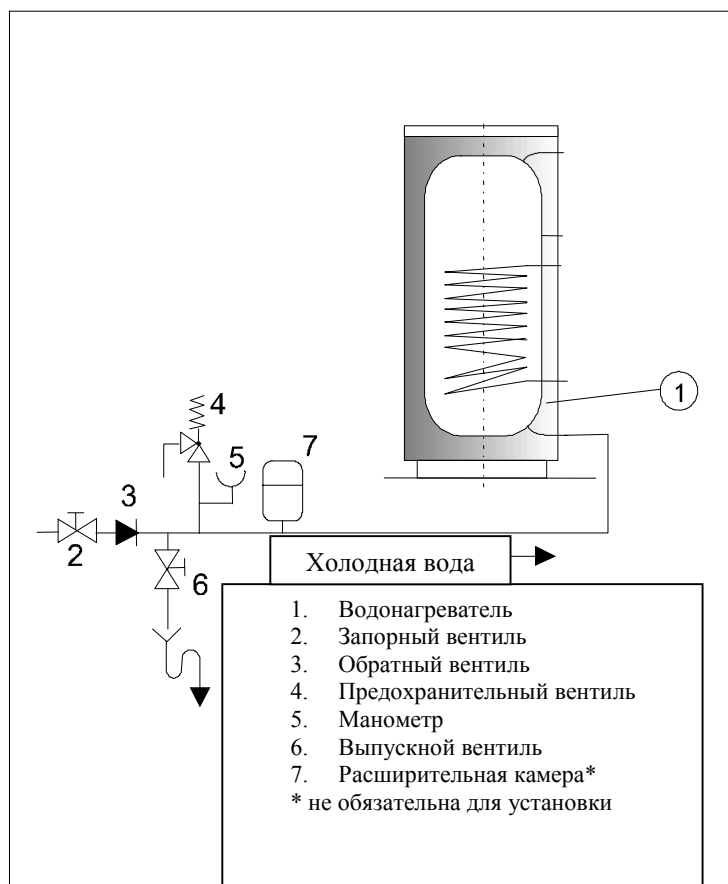
Величины давления поможет определить следующая таблица:

Пусковое давление предохранительного устройства (MPa)	Допустимое рабочее давление обогревателя воды (MPa)	Максимальное давление в трубопроводе с холодной водой (MPa)
0,6	0,6	до 0,48
0,7	0,7	до 0,56
1	1	до 0,8

Для обеспечения исправной работы предохранительного вентиля следует установить на входе системы обратный клапан, который предотвращает самопроизвольное вытекание воды из обогревателя и попадание нагретой воды обратно в водопровод.

При установке предохранительных устройств следует поступать в соответствии с требованиями ČSN 060830.

6.2. Схема подвода холодной воды



7. Порядок действий при наполнении водонагревателя водой

1. Открыть запорный вентиль на входе обогревателя
2. Открыть вентиль горячей воды на смесителе
3. Сконтролировать герметичность соединений

Вода, полученная из водонагревателя, считается технической. Качество ТТВ устанавливается стандартом ČSN 830616:1988.

8. Уход за водонагревателем

Уход за обогревателем состоит в контроле и замене анодного стержня. Магниевый анод поддерживает электрический потенциал внутри резервуара на величине, ограничивающей коррозию материала, из которого резервуар изготовлен. Срок службы анода теоретически рассчитан на два года, однако эта величина колеблется в зависимости от жёсткости и химического состава воды в месте эксплуатации обогревателя. Рекомендуем провести ревизию анода и, при необходимости, его замену после двух лет работы. По степени износа анода определяется срок следующей ревизии. Настоятельно рекомендуем не уменьшать важность этой дополнительной защиты резервуара обогревателя.

8.1. Порядок действий при замене анодного стержня

1. Выключить привод напряжения на обогревателе
2. Слить около 1/5 объёма воды из обогревателя
Последовательность: Закрыть вентиль на подводе воды к обогревателю
Открыть вентиль горячей воды на смесителе
Открыть сливной вентиль обогревателя
3. Найти доступ к аноду, который находится под пластмассовым кожухом в верхней части водонагревателя
4. С помощью подходящего ключа освободить анод
5. Вынуть анод; при установке нового анода поступать в обратном порядке
6. Убедиться в правильности монтажа заземляющего кабеля – от этого зависит исправность работы анода
7. Обогреватель наполнить водой.

Замену анода целесообразно предоставить специализированной фирме, обеспечивающей сервисное обслуживание

ВНИМАНИЕ:

Для того, чтобы предотвратить размножение бактерий (например, *Legionella pneumophila*) в водосборных нагревательных резервуарах рекомендуется периодически на ограниченное время повышать температуру воды не менее, чем до 70°C. Могут быть применены и другие способы дезинфекции воды в обогревателе.

9. Запасные части

- резервуар обогревателя (с тепловой изоляцией и корпусом включительно)
- крышка фланца
- уплотнение крышки фланца
- термостат
- магниевый анод
- контрольные лампочки с проводниками
- термометр капиллярный
- кнопка термостата регулировочная
- комплект болтов M12
- изолирующая крышка фланца.

При заказе запасных частей следует привести наименование части и её тип с номером, приведенным на щитке обогревателя.

10. Предписания к монтажу

Стандарты и инструкции, которые необходимо соблюдать при монтаже обогревателя:

а) к отопительной системе

- ČSN 06 0310 – Системы центрального отопления, проектирование и монтаж
- ČSN 06 0830 – Предохранительные устройства для систем центрального отопления и приготовления горячей воды.

б) к электрической сети

- ČSN 33 2180 – Подключение электрических приборов и аппаратуры
- ČSN 33 2000 – 4 –41 Электротехническое оборудование
- ČSN 33 2000 – 7-7-71 – Помещения с ваннами
- EN 297 – Регуляторы, датчики температуры

в) к системе нагревания воды для хозяйственных и технических целей

- ČSN 06 0320 – Нагревание воды для хозяйственных и технических целей
- ČSN 06 0830 – Предохранительные устройства для систем центрального отопления и приготовления горячей воды.
- ČSN 73 6660 – Внутренние водопроводы

ČSN 83 0616 – Качество горячей воды для хозяйственных и технических целей

ČSN 07 7401 – Вода и пар для тепловых энергетических объектов с рабочим давлением пара в системе до 8 МПа

ČSN 06 1010 – Бойлерные установки с водным и паровым обогревом и с обогревом, комбинированным с электрическим

ČSN 75 7111 – Качество воды. Вода питьевая.

ČSN 73 6655 – Циркуляционные системы.