

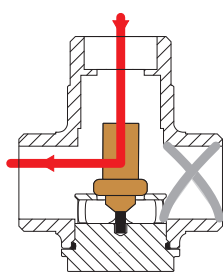
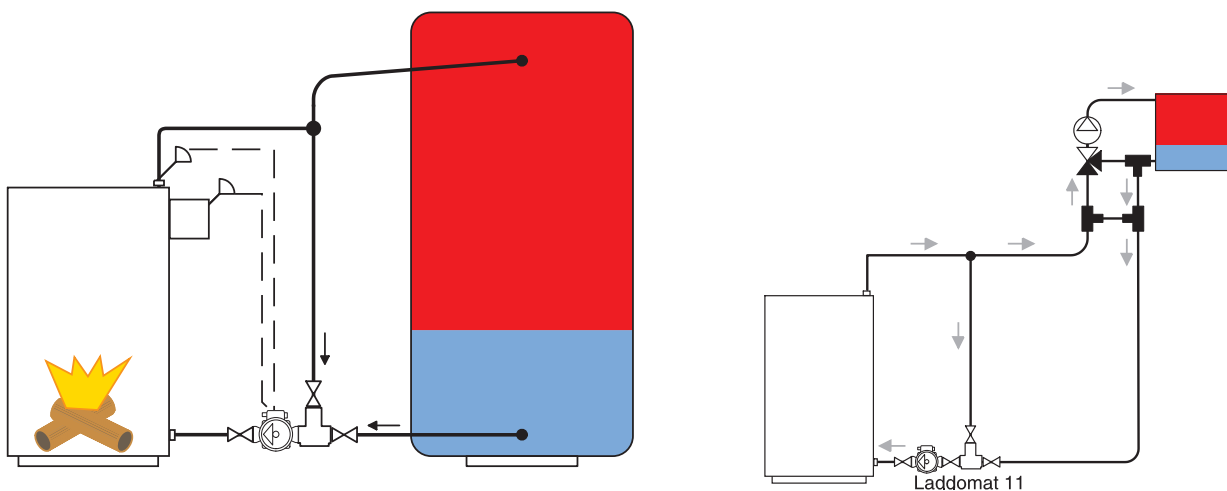
LADDOMAT® 11-30 & 11-100

Руководство по эксплуатации и установке

функция

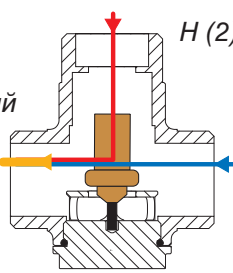
Температурное расслоение

Благодаря конструкции и характеристикам управления Laddomat 11, в аккумуляторном баке происходит оптимальное температурное расслоение, т.к. загрузка производится ровным потоком на невысокой скорости. Это расслоение благотворно сказывается на повышении аккумулирующей способности бака.



Фаза запуска

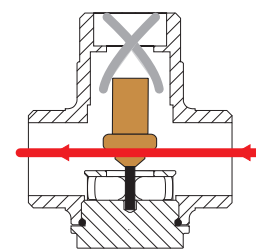
*M (1) = Смешанный
поток*
К нижней части
котла



Фаза работы

H (2) = Полный поток

*C (3) = Холодный
поток*



Завершающая
фаза

Техническая информация

Laddomat 11-30:

Патрон термостата:	45°, 53°, 57°, 63°, 66°, 72°, 78°, 83° или 87°C
Насос:	4 м, < 30 кВт 6 м, < 45 кВт 6 м ЕгР, < 60 кВт
Клапаны:	3 x Cu22 3 x R25
Мощность котла:	Макс. 60 кВт (Насос см. выше)
Значение Kvs:	3,4 м³/ч
Класс давления:	PN 6
Макс. температура:	Макс. +100°C Мин. +5°C

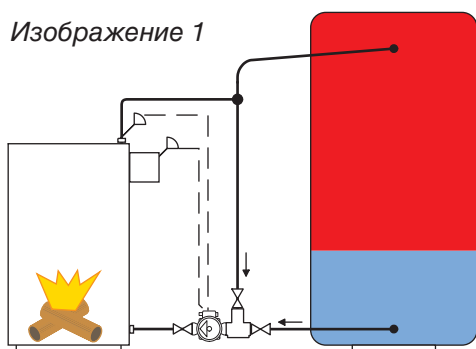
Laddomat 11-100:

Патрон термостата:	45°, 53°, 57°, 63°, 66°, 72°, 78°, 83° или 87°C
Насос:	6 м, < 65 кВт 7 м, < 120 кВт специальный, > 120 кВт
Клапаны:	3 x Cu28 3 x R32
Мощность котла:	Макс. 200 кВт (Насос см. выше)
Значение Kvs:	14 м³/ч
Класс давления:	PN 6
Макс. температура:	Макс. +100°C Мин. +5°C

Задание размеров

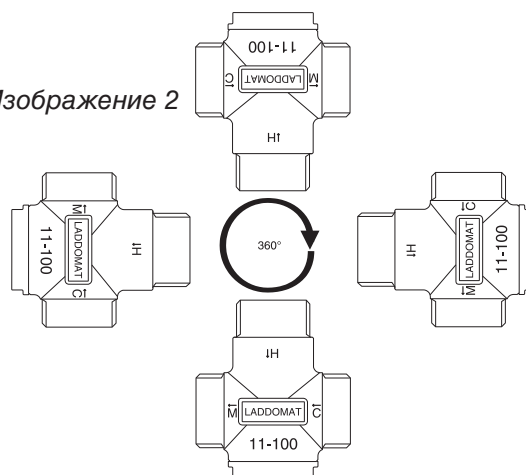
1. Максимально допустимая температура подачи = (Температура срабатывания предохранительного термостата: 5–10°C)
2. Минимально допустимая температура подачи в нижнюю часть котла (в соответствии с инструкциями производителя котла)
3. Dt = Разница температуры между потоком на входе и на выходе
4. Мощность котла
5. Мощность котла / Dt = Поток $\rightarrow (P \text{ кВт} \times 1000) / (Dt \times 1,16) = Q \text{ л/ч}$
Пример: $(30 \text{ кВт} \times 1000) / (20^\circ\text{C} \times 1,16) = 1293 \text{ л/ч}$
6. Падение давления в клапане + падение давления в трубопроводе (при действующем потоке)
7. Насос в соответствии с кривой производителя

Подключение



Запорные клапаны устанавливаются для упрощения техобслуживания.

Изображение 2



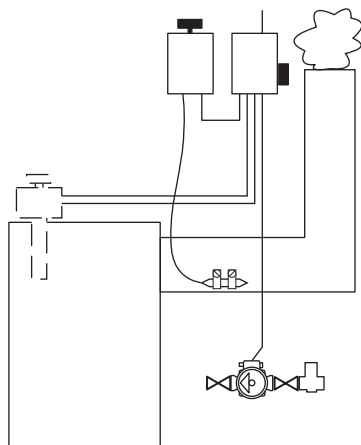
Положение установки не влияет на работу клапана.

Подводка должна осуществляться к соответствующим разъёмам на клапане.

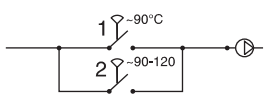
Запуск насоса

См. рисунок 3-6.

Не следует использовать скорость 1, так как на этой скорости пусковой момент насоса низкий, что может привести к тому, что насос не запустится.



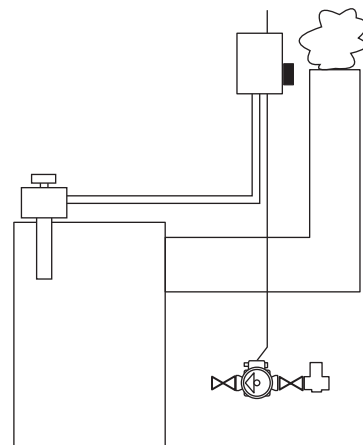
Изображение 3



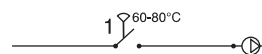
Изображение 4

Вариант запуска насоса

Например, на pelletной горелке насос можно запускать и останавливать одновременно с горелкой.



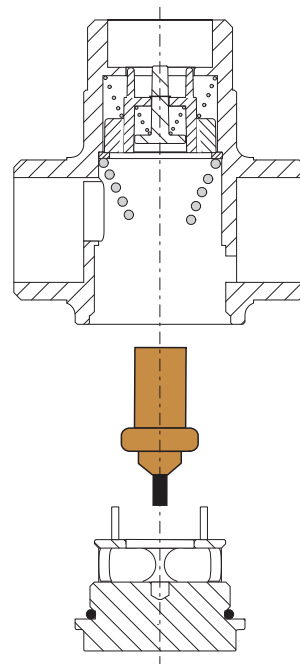
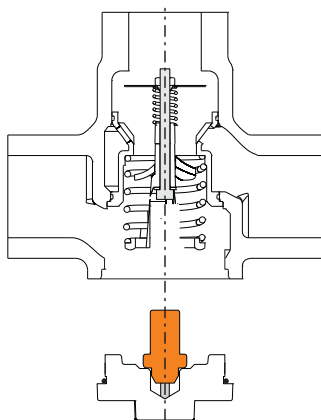
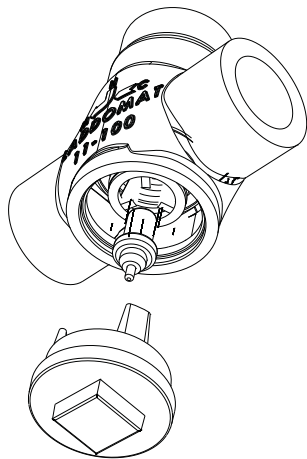
Изображение 5



Изображение 6

Техобслуживание

Для замены патрона смотрите рисунок.



Замена патрона производится просто, путём откручивания крышки. Патрон не прикручен к крышке и выходит вместе с ней (если крышка повёрнута вниз).

Имеются запасные термopatроны:

Тип	Температура открытия	Art. No.
9311	45°C	11 00 45
5840	53°C	11 00 53
8749	57°C	11 00 57
5839	63°C	11 00 63
1240	66°C	11 00 66
8719	72°C	11 00 72
1456	78°C	11 00 78
1467	83°C	11 00 83
8222	87°C	11 00 87

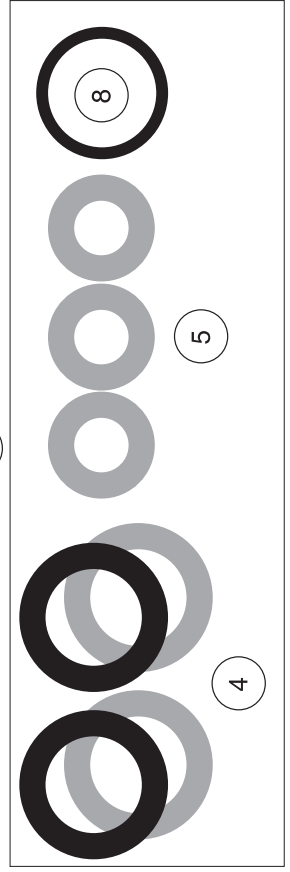
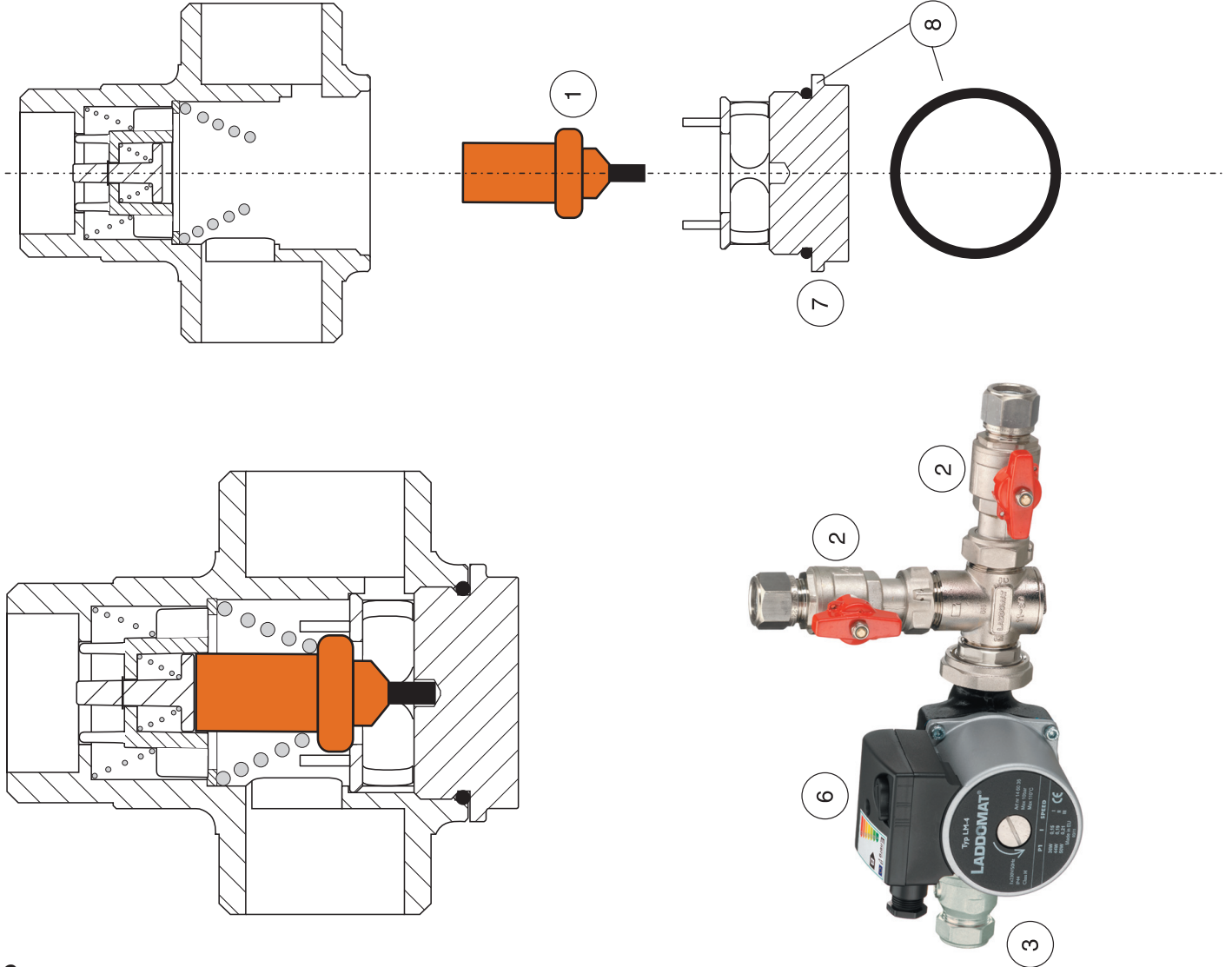
Laddomat 11-30
Spare parts list



Termoventiler AB

Nolhagavägen 12 info@termoventiler.se
SE-523 93 MARBÄCK
Tel +46 (0) 321 - 261 80
Fax +46 (0) 321 - 261 89 www.termoventiler.eu

Pos	Part no.	Description
1	110053	Thermostat cartridge 5840, 53°C
1	110057	Thermostat cartridge 8749, 57°C
1	110063	Thermostat cartridge 5839, 63°C
1	110066	Thermostat cartridge 1240, 66°C
1	110072	Thermostat cartridge 8719, 72°C
1	110078	Thermostat cartridge 1456, 78°C
1	110083	Thermostat cartridge 1467, 83°C
1	110087	Thermostat cartridge 8222, 87°C
2a	141017	Ball valve R25-Cu22, with lever
2b	141001	Ball valve R25-R25, with lever
3a	141019	Ball valve R40-Cu22, with lever
3b	141003	Ball valve R40-R25
4a		Flat gasket, for R40 Ø44/32/2
4b		Flat gasket, FIBRE, for R40 Ø44/32/2
5		Flat gasket, FIBRE, for R25 Ø30/24/2
6	1460XX	Pump (Multiple options available)
7	411104	Cover LM11-30
8		O-ring 29,87*1,78 epdm for cover LM11-30
9	110006	Gasket set for LM11-30



Laddomat 11-100
Spare parts list



Termoventiler AB

Nolhagavägen 12
SE-523 93 MARBÄCK
Tel +46 (0) 321 - 261 80 info@termoventiler.se
Fax +46 (0) 321 - 261 89 www.termoventiler.eu

Pos	Part no.	Description
1	110053	Thermostat cartridge 5840, 53°C
1	110057	Thermostat cartridge 8749, 57°C
1	110063	Thermostat cartridge 5839, 63°C
1	110066	Thermostat cartridge 1240, 66°C
1	110072	Thermostat cartridge 8719, 72°C
1	110078	Thermostat cartridge 1456, 78°C
1	110083	Thermostat cartridge 1467, 83°C
1	110087	Thermostat cartridge 8222, 87°C
2a	141015	Ball valve R40-Cu28, with lever
2b	141301	Ball valve R40-R32, with lever
3a	110011	12 pc. Flat gasket, FIBRE, for R40 Ø44/32/2
3b	110012	12 pc. Flat gasket, for R40 Ø44/32/2
4	1460XX	Pump (Multiple options available)
5	412707	Cover LM11-100
6	351002	O-ring 44,12*2.62 epdm for cover LM11-100
7	164004	EPP-Insulation for LM11-100
8	212701	Regulation kit LM11-100
9	383003	Thermometer for ball valve 141301

