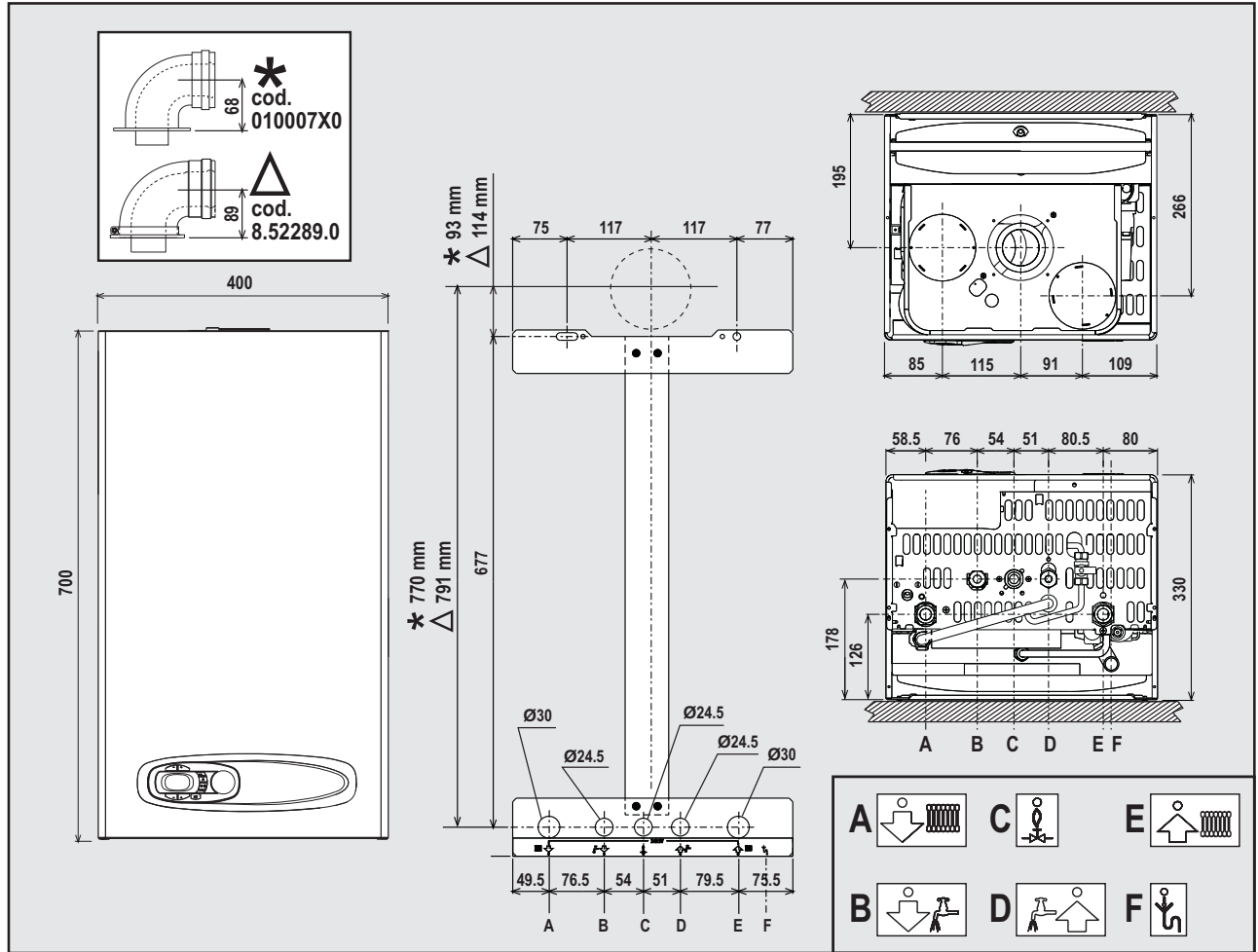




Lamborghini
CALORECLIMA

AZIENDA CERTIFICATA ISO 9001



cod. 3541C770 - Rev. 03 - 10/2012



FL 24 MCS

IT - ISTRUZIONE PER L'USO L'INSTALLAZIONE E LA MANUTENZIONE
EN - INSTRUCTIONS FOR USE, INSTALLATION AND MAINTENANCE
ES - INSTRUCCIONES DE USO, INSTALACIÓN Y MANTENIMIENTO
RU - РУКОВОДСТВО ПО ЭКСПЛУАТАЦИИ, МОНТАЖУ И ТЕХОБСЛУЖИВАНИЮ

1. УКАЗАНИЯ ОБЩЕГО ХАРАКТЕРА

- Внимательно прочитайте предупреждения, содержащиеся в настоящем руководстве, и соблюдайте их в процессе эксплуатации агрегата.
- После монтажа котла проинформируйте пользователя о принципах его работы и передайте ему в пользование настоящее руководство, которое является неотъемлемой и важной частью агрегата; пользователь должен бережно сохранять его для возможного использования в будущем.
- Установка и техническое обслуживание котла должны производиться квалифицированным персоналом при соблюдении действующих норм и в соответствии с указаниями изготовителя. Запрещается выполнять любые действия на опломбированных устройствах регулировки.
- Неправильная установка или ненадлежащее техническое обслуживание могут быть причиной вреда для людей, животных и имущества. Изготовитель не несет никакой ответственности за ущерб, связанный с ошибочными установкой и эксплуатацией агрегата, а также с несоблюдением предоставленных им инструкций.
- Прежде чем приступить к выполнению любой операции очистки или технического обслуживания, отключите агрегат от сетей питания с помощью выключателя системы и/или предусмотренных для этой цели отсечных устройств.
- В случае неисправной и/или ненормальной работы агрегата выключите его и воздерживайтесь от любой попытки самостоятельно отремонтировать или устранить причину неисправности. В таких случаях обращайтесь исключительно квалифицированному персоналу. Возможные операции по ремонту-замене комплектующих должны выполняться только квалифицированными специалистами с использованием исключительно оригинальных запчастей. Несоблюдение всего вышесказанного может нарушить безопасность работы агрегата.
- Настоящий агрегат допускается использовать только по тому назначению, для которого он спроектирован и изготовлен. Любое другое его использование следует считать ненадлежащим и, следовательно, опасным.
- Упаковочные материалы являются источником потенциальной опасности и не должны быть оставлены в местах, доступных детям.
- Не разрешается использование агрегата лицами (в том числе, детьми) с ограниченными физическими, сенсорными или умственными возможностями или лицами без надлежащего опыта и знаний, если они не находятся под непрерывным надзором или проинструктированы насчет правил безопасного использования агрегата.
- Утилизация агрегата и его принадлежностей должна выполняться надлежащим образом, в соответствии с действующим законодательством.
- Приведенные в настоящем руководстве изображения дают упрощенное представление изделия. Подобные изображения могут несущественно отличаться от готового изделия.

2. ИНСТРУКЦИИ ПО ЭКСПЛУАТАЦИИ

2.1 Предисловие

FL 24 MCS Данный котел представляет собой высокоэффективный тепловой генератор для отопления и ГВС, работающий на природном. Котел оснащен атмосферной горелкой с электронной системой розжига, герметичной камерой сгорания с принудительной вентиляцией и микропроцессорной системой управления. Котел может быть установлен в закрытом помещении или снаружи, на частично защищенном месте (согласно стандарту EN 297/A6), с температурой окружающего воздуха до -5°C.

2.2 Панель управления

Панель

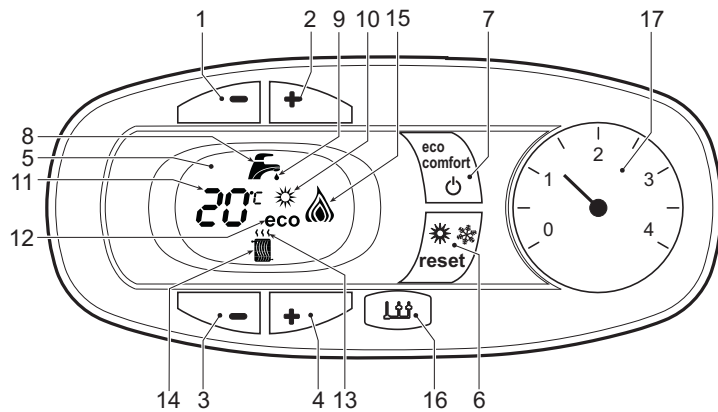


рис. 1 - Панель управления

Условные обозначения на панели управления рис. 1

- 1 Кнопка уменьшения задаваемой температуры в системе ГВС
- 2 Кнопка увеличения задаваемой температуры в системе ГВС
- 3 Кнопка уменьшения задаваемой температуры в системе отопления
- 4 Кнопка увеличения задаваемой температуры в системе отопления
- 5 Дисплей
- 6 Кнопка "Сброс" - Выбор режима "Лето"/"Зима" - Меню "Плавающая температура"
- 7 Кнопка выбора режима "Экономичный"/"Комфорт" - "Вкл/Выкл" котла
- 8 Символ ГВС
- 9 Символ работы агрегата в режиме ГВС
- 10 Индикация "Летний режим"
- 11 Индикация многофункционального режима
- 12 Символ режима "Есо" (Экономичный)
- 13 Индикация работы агрегата в режиме отопления
- 14 Символ отопления
- 15 Индикация зажженной горелки и текущей мощности (мигает при сбоях со сгоранием)
- 16 Подключение к средствам технического обслуживания
- 17 Гидрометр

Индикация во время работы котла

Режим отопления

О поступлении команды на включение отопления (от комнатного термостата или от пульта ДУ с таймером) предупреждает мигание индикатора теплого воздуха над символом батареи на дисплее.

На дисплее (поз. 11 - рис. 1) высвечивается текущая температура воды, подаваемой в систему отопления, а во время ожидания отопления - символ "d2".

Режим горячего водоснабжения

О поступлении команды на включение системы ГВС, генерируемой при заборе горячей воды, предупреждает мигание соответствующего индикатора под символом крана на дисплее.

На дисплее (поз. 11 - рис. 1) высвечивается выходная температура воды в контуре ГВС, а во время ожидания выдачи воды ГВС - символ "d1".

Режим Comfort

О поступлении команды на переключение в режим (восстановление внутренней температуры котла) предупреждает мигание индикатора, расположенного под краном. На дисплее (поз. 11 - рис. 1) высвечивается температура воды в котле.

Неисправность

В случае неисправности (см. сар. 4.4) на дисплее отображается код неисправности (поз. 11 - рис. 1) и во время ожидания - надписи "d3" и "d4".

2.3 Включение и выключение

Подключение к сети электропитания

- В течение 5 секунд на дисплее будет высвечиваться версия программного обеспечения, установленного в электронном блоке.
- Откройте газовый вентиль, установленный перед котлом.
- Теперь котел готов к автоматическому включению при каждом заборе горячей воды или при поступлении сигнала на включение системы отопления (от комнатного термостата или устройства ДУ с таймером).

Включение и выключение котла

Нажмите кнопку "Вкл/Выкл" (поз. 7 - рис. 1) на 5 секунд.

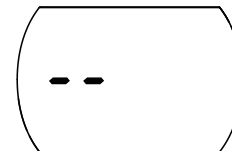


рис. 2 - Выключение котла

Когда котел выключен, на электронный блок продолжает подаваться электрическое питание. При этом не происходит нагрева воды для систем отопления и ГВС. Остается активной система защиты от замерзания. Для повторного включения котла снова нажмите кнопку "Вкл/Выкл" (поз. 7 рис. 1) на 5 секунд.

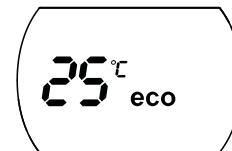


рис. 3

Котел сразу переходит в состояние готовности к работе при каждом заборе горячей воды или поступлении сигнала на включение отопления (от комнатного термостата или устройства ДУ с таймером).



При отключении котла от системы электропитания и/или газовой магистрали функция защиты от замерзания отключается. В случае длительного простоя котла в зимний период, во избежание ущерба от возможного замерзания рекомендуется слить всю воду из котла, из системы отопления, а также из контура ГВС; или же слить только воду из контура ГВС и добавить антифриз в систему отопления, в соответствии с указаниями, приведенными в sez. 3.3.

2.4 Регулировки

Переключение режимов "Лето"/"Зима"

Нажмите кнопку "Лето"/"Зима" (поз. 6 - рис. 1) на 2 секунды.

На дисплее высветится символ "Лето" (поз. 10 - рис. 1). При этом котел будет вырабатывать только воду для ГВС. Остается активной система антизамерзания.

Для выключения режима "Лето" вновь нажмите кнопку "Лето"/"Зима" (поз. 6 - рис. 1) на 2 секунды

Регулировка температуры воды в системе отопления

Температура в системе отопления регулируется с помощью кнопок отопления 3 и 4 - рис. 1). Ее можно регулировать в пределах между минимумом в 30°C и максимумом в 80°C; тем не менее, рекомендуется не эксплуатировать котел при температурах ниже 45°C.



рис. 4

Регулировка температуры воды в системе горячего водоснабжения

Температура в системе ГВС регулируется в пределах от 40°C до 55°C с помощью клавиш (поз. 1 и 2 - рис. 1).



рис. 5

Регулировка температуры воздуха в помещении (с помощью опционного термостата температуры в помещении)

Задайте с помощью термостата температуру воздуха в помещении нужную температуру внутри помещения. При отсутствии термостата температуры воздуха в помещении котел обеспечивает поддержание в системе отопления заданной температуры воды.

Регулировка температуры воздуха в помещении (с помощью опционного устройства ДУ с таймером)

Задайте с помощью устройства ДУ с таймером нужную температуру внутри помещения. Котел будет поддерживать температуру воды в системе, необходимую для обеспечения в помещении заданной температуры воздуха. В том, что касается работы котла с устройством ДУ с таймером, см. соответствующую инструкцию на это устройство.

Выбор режимов ECO/COMFORT

Котел оборудован специальной функцией, обеспечивающей высокую скорость подачи воды в системе ГВС и максимальный комфорт для пользователя. Когда это устройство задействовано (режим COMFORT), оно поддерживает температуру находящейся в котле воды, обеспечивая тем самым немедленное поступление горячей воды при открытии крана и устраняя необходимость ждать этого некоторое время.

Данное устройство может быть отключено пользователем (режим ECO), нажав клавишу **eco/comfort** (поз. 7 - рис. 1). При работе в режиме ECO на дисплее высвечивается соответствующий символ (поз. 12 - рис. 1). Для включения режима "КОМФОРТ" снова нажмите кнопку "Экономичный"/"Комфорт" (поз. 7 - рис. 1).

Плавающая температура

При установке внешнего датчика (опция) регулировка котла осуществляется в режиме "плавающей температуры". В этом режиме температура воды, подаваемой в систему отопления, регулируется в зависимости от температуры в помещении, что позволяет обеспечивать круглогодичные максимальный комфорт и экономию энергии. В частности, при увеличении температуры в помещении уменьшается температура воды, подаваемой в систему отопления, в соответствии с определенной "характеристикой компенсации".

В режиме плавающей температуры величина, заданная с помощью кнопок регулировки температуры в системе отопления (Поз.3 - рис. 1), становится максимальной температурой воды, подаваемой в систему отопления. Рекомендуется устанавливать ее на максимальную величину, чтобы позволить системе выполнять регулировку во всем полезном рабочем диапазоне.

Регулировки котла должны быть выполнены квалифицированными специалистами при его установке. В дальнейшем пользователь может сам изменить их для обеспечения максимального комфорта.

Компенсационные характеристики и смещение характеристик

При нажатии на 5 секунд кнопки "СБРОС" (поз. 6 - рис. 1) открывается доступ к меню "Плавающая температура"; при этом на дисплее мигает символ "CU".

Используйте кнопки регулировки воды ГВС (поз. 1 - рис. 1) для выбора нужной компенсационной характеристики от 1 до 10. При установке характеристики на 0, режим "плавающей температуры" отключается.

При нажатии кнопок регулировки температуры отопления (поз. 3 - рис. 1) открывается доступ к параллельному смещению характеристик; при этом на дисплее мигает символ "OF". Используйте кнопки регулировки воды ГВС (поз. 1 - рис. 1) для параллельного изменения кривых в соответствии с характеристикой (рис. 6).

При повторном нажатии на 5 секунд кнопки "Сброс" (поз. 6 - рис. 1) осуществляется выход из меню "Плавающая температура".

Если температура в помещении оказывается ниже нужной, рекомендуется выбрать характеристику более высокого порядка и наоборот. Действуйте, увеличивая или уменьшая на одну единицу порядок характеристики и оценивая, каким образом это скажется на величине температуры в помещении.

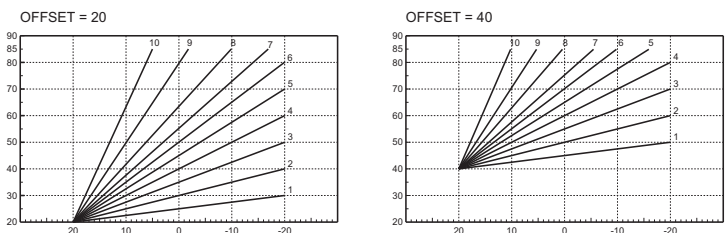


рис. 6 - Пример параллельного смещения компенсационных характеристик

Регулирование с дистанционного пульта управления с таймером

В случае подключения к котлу пульта ДУ с таймером (опция) вышеописанные регулировки должны выполняться в соответствии с таблицей 1.

Таблица. 1

Регулировка температуры воды в системе отопления	Регулировку можно осуществлять как через меню пульта ДУ с таймером, так и с панели управления котла.
Регулировка температуры в системе горячего водоснабжения (ГВС)	Регулировку можно осуществлять как через меню пульта ДУ с таймером, так и с панели управления котла.
Переключение режимов "Лето"/"Зима"	Режим "Лето" обладает приоритетом над командой на включение отопления, которая может поступить от пульта ДУ с таймером.
Выбор режимов "ЭКОНОМИЧНЫЙ"/"КОМФОРТ"	При отключении режима ГВС с пульта ДУ котел устанавливается в режим "Экономичный" (ECO). В этих условиях кнопки "Экономичный"/"Комфорт" (поз. 7 - рис. 1) на панели управления котла заблокированы.
	При включении режима ГВС с пульта ДУ с таймером котел устанавливается в режим "Комфорт". В этих условиях с помощью кнопки "Экономичный"/"Комфорт" (поз. 7 - рис. 1) на панели управления котла можно выбрать любой из этих двух режимов.
Плавающая температура	При пульт ДУ с таймером, так и электронный блок котла осуществляют управление котлом в режиме "плавающей температуры": из двух устройств приоритет имеет электронный блок котла.

Регулировка давления воды в системе отопления

Давление напора при заполнении холодного контура, считанное гидрометром котла (поз. 17 - рис. 1), должно составлять приблизительно 1,0 бар. Если во время работы давление воды в системе упадет до величины ниже минимально допустимой, котел будет остановлен и на дисплее высветится ошибка F37. С помощью крана для заливки воды (поз. 1 рис. 7) довести давление до первоначального значения. По окончании операции всегда закрывайте кран заливки воды.

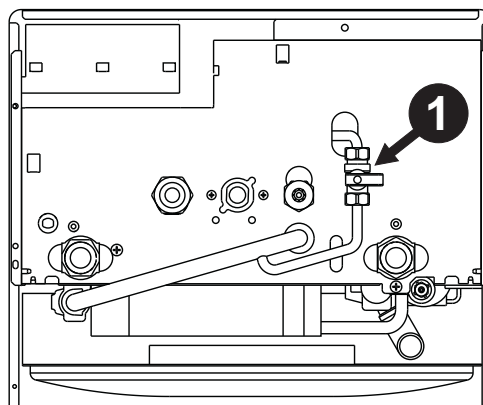


рис. 7 - Кран для заливки воды

3. МОНТАЖ

3.1 Указания общего характера

УСТАНОВКА И НАСТРОЙКА ГОРЕЛКИ ДОЛЖНА ОСУЩЕСТВЛЯТЬСЯ ТОЛЬКО СПЕЦИАЛИЗИРОВАННЫМ ПЕРСОНАЛОМ, ИМЕЮЩИМ ПРОВЕРЕННУЮ КВАЛИФИКАЦИЮ, ПРИ СОБЛЮДЕНИИ ПРИВЕДЕННЫХ В НАСТОЯЩЕМ ТЕХНИЧЕСКОМ РУКОВОДСТВЕ УКАЗАНИЙ, ПРЕДПИСАНИЙ ДЕЙСТВУЮЩЕГО ЗАКОНОДАТЕЛЬСТВА, ПОЛОЖЕНИЙ МЕСТНЫХ НОРМ И ПРАВИЛ, И В СООТВЕТСТВИИ С ПРИНЯТЫМИ ТЕХНИЧЕСКИМИ ТРЕБОВАНИЯМИ.

3.2 Место установки

Камера сгорания аппарата герметично изолирована относительно окружающей среды, что позволяет установить котел в любом помещении. Тем не менее помещение, в котором устанавливается котел, должно иметь достаточную вентиляцию для предотвращения опасных ситуаций в случае хотя бы малых утечек газа. Согласно Директиве ЕЭС № 2009/142 данная норма безопасности является обязательной для всех видов оборудования, работающего на газе, в том числе и для аппаратов с так называемой герметичной камерой.

В соответствии со стандартом EN 297 gr A6 агрегат может работать в частично защищенном месте при температуре окружающего воздуха не ниже -5°C. Рекомендуется установить котел под скатом крыши, на балконе или в укрытой от непогоды нише.

В любом случае в месте установки не должны находиться пыль, огнеопасные предметы и материалы или едкие газы.

Котел предназначен для подвески на стену и поставляется в комплекте с подвесным кронштейном. Прикрепите кронштейн к стене при соблюдении размеров, приведенных на рисунке на обложке руководства, и подвесьте к нему котел. По специальному заказу может быть поставлен металлический шаблон для разметки на стене точек просверливания крепежных отверстий. При установке на стене должно быть обеспечено прочное и надежное крепление котла.

Если аппарат устанавливается среди мебели или боком к стене, следует предусмотреть свободное пространство, необходимое для демонтажа кожуха и выполнения обычных работ по техобслуживанию.

3.3 Гидравлические соединения

Предупреждения



Сливное отверстие предохранительного клапана должно быть соединено с воронкой или со сливной трубой во избежание излияния воды на пол в случае повышения давления в отопительном контуре. В противном случае изготовитель котла не несет никакой ответственности за затопление помещения при срабатывании предохранительного клапана



Прежде чем приступить к подключению котла к системе газоснабжения, удостоверьтесь, что котел настроен для работы на имеющемся виде газа и тщательно прочистите все трубы системы

Выполните подключения к соответствующим штуцерам согласно чертежу на и в соответствии с символами, имеющимися на самом агрегате.

Прим.: аппарат оснащен внутренним байпасом системы отопления.

Характеристики воды для системы отопления

В случае, если жесткость воды превышает 25°Fr ($1^\circ \text{F} = 10 \text{ ppm CaCO}_3$), используемая вода должна быть надлежащим образом подготовлена, чтобы предотвращать образование накипи в котле.

Система защиты от замерзания, жидкие антифризы, добавки и ингибиторы

Использование жидких антифризов, добавок и ингибиторов разрешается в случае необходимости только и исключительно, если их изготовитель дает гарантию, подтверждающую, что его продукция отвечает данному виду использования и не причинит вреда теплообменнику котла и другим комплектующим и/или материалам, использованным в конструкции котла и системы. Запрещается использовать жидкие антифризы, добавки и ингибиторы, не предназначенные специально для применения в тепловых установках и несовместимые с материалами, использованными в конструкции котла и системы отопления.

3.4 Присоединение к газопроводу

Газовую магистраль следует подключать к соответствующей точке (см. рисунок на обложке) при соблюдении действующих норм, с помощью жесткой металлической трубы или бесшовного гибкого шланга из нержавеющей стали. Между газовой магистралью и котлом следует установить газовый вентиль. Проверьте герметичность всех газовых соединений.

3.5 Электрические соединения

Предупреждения



Аппарат должен быть подключен к надежной системе заземления, выполненной в соответствии с действующими нормами техники безопасности. Эффективность контура заземления и его соответствие нормам должны быть проверены квалифицированным персоналом. Изготовитель не несет никакой ответственности за ущерб, могущий быть причиненным отсутствием заземления аппарата.

Внутренние электрические соединения в котле уже выполнены, он снабжен также сетевым шнуром типа "У" без вилки. Подключение к электрической сети должно быть выполнено в виде фиксированного соединения, оборудованного двухполюсным выключателем с расстоянием между контактами не менее 3 мм. На участке между котлом и источником электрического питания должны быть установлены плавкие предохранители на силу тока не более 3 А. При выполнении электрических соединений очень важно соблюсти полярность (ФАЗА: коричневый провод / НЕЙТРАЛЬ: синий провод / ЗЕМЛЯ: желто-зеленый провод).



Пользователю запрещается самостоятельно производить замену кабеля питания. В случае повреждения кабеля выключите аппарат и обратитесь к квалифицированному персоналу для его замены. В случае замены электрического кабеля, используйте исключительно кабель типа "HAR H05 VV-F" $3 \times 0,75 \text{ мм}^2$ с наружным диаметром не более 8 мм.

Термостат комнатной температуры (опция)



ВНИМАНИЕ: ТЕРМОСТАТ КОМНАТНОЙ ТЕМПЕРАТУРЫ ДОЛЖЕН БЫТЬ УСТРОЙСТВОМ С КОНТАКТАМИ НЕ ПОД НАПРЯЖЕНИЕМ. ПРИ ПОДАЧЕ НАПРЯЖЕНИЯ 230 В НА КЛЕММЫ ТЕРМОСТАТА КОМНАТНОЙ ТЕМПЕРАТУРЫ ПОВЛЕЧЕТ ЗА СОБОЙ НЕПОДЛЕЖАЩЕЕ РЕМОНТУ ПОВРЕЖДЕНИЕ ЭЛЕКТРОННОЙ ПЛАТЫ.

При подключении регуляторов комнатной температуры с повременной программой управления или таймера, не следует заплывать их через размыкающие контакты. В зависимости от типа устройства питание должен подводиться напрямую от сети или от батареек.

Доступ к блоку зажимов

После снятия кожуха можно получить доступ к электрической коробке с зажимами. Расположение зажимов и их назначение показаны также на электрической схеме в рис. 24.

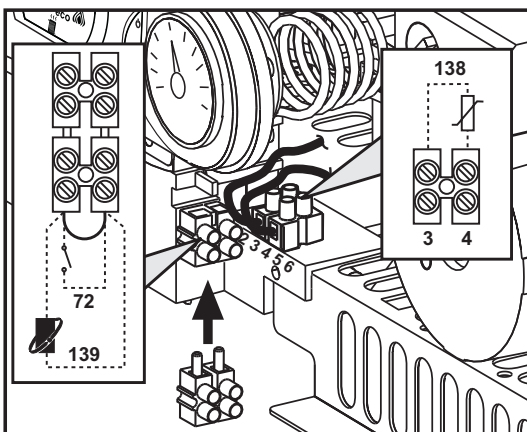


рис. 8 - Доступ к клеммной коробке

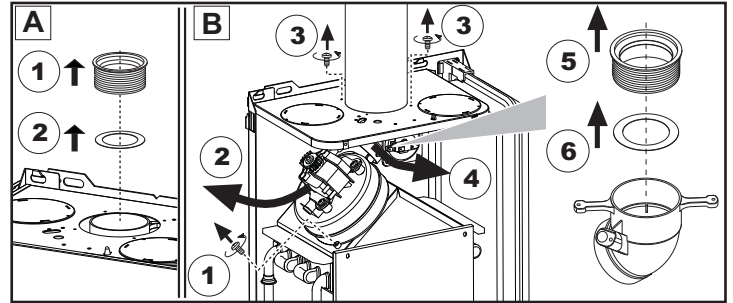
3.6 Дымоходы

Предупреждения

Данный аппарат относится к типу "С", т.е. к котлам с герметичной камерой сгорания и принудительной тягой. Воздухозабор и выход дымовых газов присоединяются соответственно к системам аспирации и дымоудаления, которые должны удовлетворять приведенным ниже требованиям. Данный аппарат сертифицирован для применения со всеми конфигурациями воздухопроводов **Спу**, указанными на табличке технических данных. Тем не менее, возможно, что применение некоторых конфигураций ограничивается или запрещается местными законами, нормами или правилами. Прежде чем приступить к монтажу, внимательно ознакомьтесь с соответствующими предписаниями и обеспечьте их строгое соблюдение. Кроме того, необходимо соблюдать правила, касающиеся расположения оголовков воздухопроводов на стене и/или крыше и минимальных расстояний от окон, стен, других воздухопроводов и т.д.

Диафрагмы

Для обеспечения правильной работы котла необходимо использовать поставляемые в комплекте с аппаратом диафрагмы. Проверьте котел на наличие нужной диафрагмы (если она должна быть использована), а также правильность ее установки.



А Замена диафрагмы перед установкой котла

В Замена диафрагмы после установки котла и соответствующих дымовых труб

Подсоединение с помощью коаксиальных труб

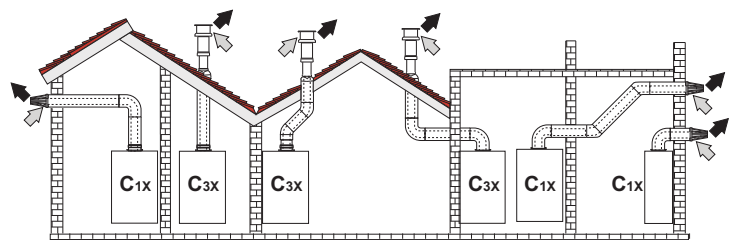


рис. 9 - Примеры присоединения с помощью коаксиальных труб (⇐ = Воздух / ⇨ = Дымовые газы)

Таблица. 2 - Варианты исполнения

Тип	Наименование
C1X	Горизонтальные трубы для притока воздуха и удаления дымовых газов через стену
C3X	Вертикальные трубы для притока воздуха и удаления дымовых газов через крышу

Для коаксиального подсоединения установите на агрегате один из следующих соединительных элементов. Отверстия в стене для крепления котла следует выполнять в соответствии с рисунком на обложке.

Таблица. 3 - Исходные элементы для коаксиальных воздухопроводов

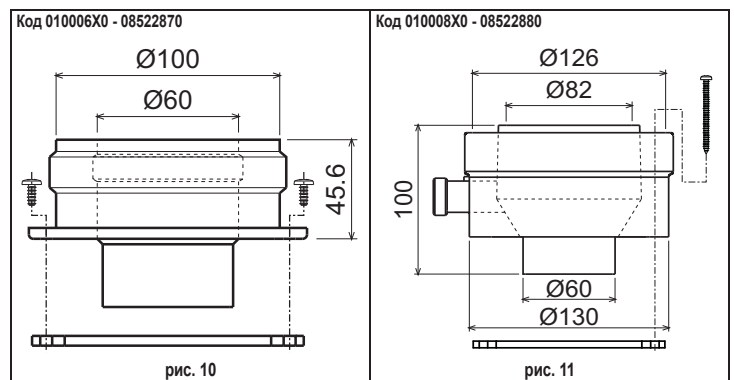


рис. 10

рис. 11

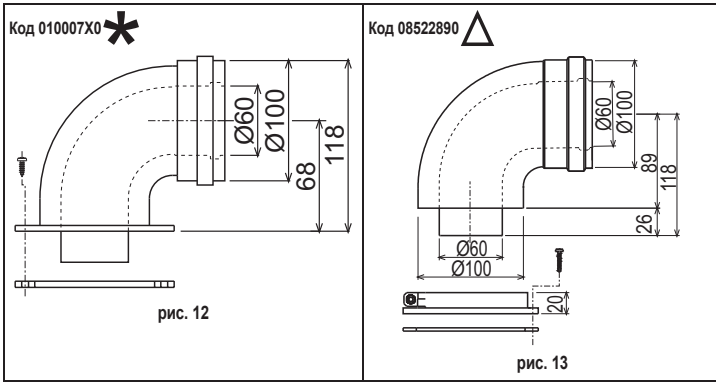


Таблица 4 - Диафрагмы для коаксиальных воздухопроводов

Максимально допустимая длина	Коаксиальный диам. 60/100		Коаксиальный диам. 80/125	
	5 м	10 м	5 м	10 м
Коэффициент уменьшения для колен 90°	1 м	0,5 м	0,5 м	0,25 м
Коэффициент уменьшения для колен 45°	0,5 м	0,25 м	0,25 м	0,125 м
Используемая диафрагма	0 - 2 м	0 43	0 - 3 м	0 43
	2 - 5 м	Без диафрагмы	3 - 10 м	Без диафрагмы

Подсоединение с помощью отдельных труб

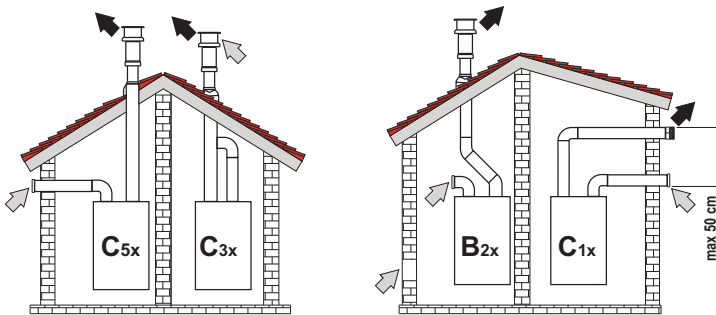


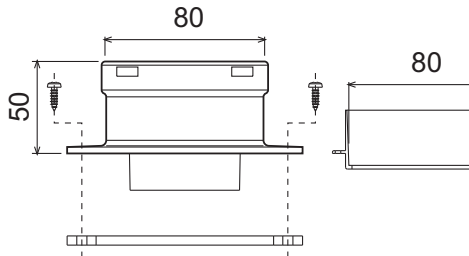
рис. 14 - Примеры подсоединения с помощью отдельных труб (⇐ = Воздух / ⇨ = дымовые газы)

Таблица 5 - Варианты исполнения

Тип	Наименование
C1X	Горизонтальные трубы для притока воздуха и удаления дымовых газов через стену. Оголовки для удаления дымовых газов и притока воздуха должны быть коаксиального типа или установлены на небольшом расстоянии друг от друга (не более 50 см), чтобы они подвергались одинаковому ветровому воздействию.
C3X	Вертикальные трубы для притока воздуха и удаления дымовых газов через крышу. Оголовки для удаления дымовых газов и притока воздуха как для типа C12
C5X	Горизонтальные или вертикальные трубы для удаления дымовых газов и притока воздуха с оголовками, расположенными в местах с разным давлением. Отверстия для удаления дымовых газов и притока воздуха не должны находиться на противоположных стенах.
C6X	Отдельные системы притока воздуха и удаления дымовых газов, выполненные из труб одобренного типа (согласно стандарту EN 1850/1)
B2X	Забор приточного воздуха из помещения, где установлен аппарат, и удаление дымовых газов через стену или крышу.

⚠ ВНИМАНИЕ - в помещении должна быть предусмотрена ЭФФЕКТИВНАЯ СИСТЕМА ВЕНТИЛЯЦИИ

Для подсоединения с помощью отдельных труб установите на агрегате следующий соединительный элемент:



*** 010011X0**

рис. 15 - Соединительный элемент для отдельных труб

Перед тем, как приступить к выполнению монтажа проверьте правильность используемой диафрагмы и превышение максимально допустимой длины, используя для этого простой расчет:

- Окончательно определите схему прокладки отдельных воздухопроводов, включая аксессуары и выходные оголовки.
- В соответствии с таблицей 7 определите потери в м_{экв} (эквивалентных метрах) на каждом компоненте в зависимости от его расположения.
- Проверьте, чтобы общая величина сопротивления была меньше или равной максимально допустимой величине, указанной в таблице 6.

Таблица 6 - Диафрагмы для отдельных воздухопроводов

Максимально допустимая длина	FL 24 MCS	
	60 м _{экв.}	
Используемая диафрагма	0 - 20 м _{экв.}	0 43
	20 - 45 м _{экв.}	0 47
	45 - 60 м _{экв.}	Без диафрагмы

Таблица 7 - Принадлежности

Ш 80	ТРУБА	0,5 м с внеш./внутр. резьбой 1 м с внеш./внутр. резьбой 2 м с внеш./внутр. резьбой	1KWMA38A 1KWMA83A 1KWMA06K	Потери в м _{экв.}	
				Приток воздуха	Удаление продуктов сгорания
Ш 80	КОЛЕНА	45° с внутр./внутр. резьбой	1KWMA01K	0,5	0,5
		45° с внеш./внутр. резьбой	1KWMA65A	1,0	1,0
		90° с внутр./внутр. резьбой	1KWMA02K	2,0	2,0
		90° с внеш./внутр. резьбой	1KWMA82A	1,5	2,5
	СТАКАН	с контрольной точкой для замеров для слива конденсата	1KWMA16U	0,2	0,2
		со штуцером для слива конденсата	1KWMA55U	-	3,0
	ТЕРМИНАЛ	для притока воздуха настенный	1KWMA85A	2,0	-
		для удаления продуктов сгорания настенный с защитой от ветра	1KWMA86A	-	5,0
	ДЫМОХОД	Раздельный для притока воздуха/удаления продуктов сгорания диам. 80/80	1KWMA84U	-	12,0
		Только для удаления дымовых газов Ш80	1KWMA83U + 1KWMA86U	-	4,0
Ш 100	СГОН	Ш80 - Ш100	1KWMA03U	0,0	0,0
		Ш100 - Ш80	-	1,5	3,0
	ТРУБА	1 м с внеш./внутр. резьбой	1KWMA08K	0,4	0,4
		45° с внеш./внутр. резьбой	1KWMA03K	0,6	1,0
	КОЛЕНА	90° с внеш./внутр. резьбой	1KWMA04K	0,8	1,3
		для притока воздуха настенный	1KWMA14K	1,5	-
Ш 60	ТЕРМИНАЛ	для удаления продуктов сгорания настенный с защитой от ветра	1KWMA29K	-	3,0
		ТРУБА	1 м с внеш./внутр. резьбой	010028X0	-
	КОЛЕНА	90° с внеш./внутр. резьбой	010029X0	-	6,0
	СГОН	80 - 60	010030X0	-	8,0
Ш 60	ТЕРМИНАЛ	для дымовой трубы, настенный	1KWMA90A	-	7,0
		⚠ ВНИМАНИЕ: УЧИТЫВАЙТЕ ДРУГИЕ ПОТЕРИ НАПОРА ПРИНАДЛЕЖНОСТЕЙ Ш80, ИСПОЛЬЗУЙТЕ ИХ ТОЛЬКО ПРИ НЕОБХОДИМОСТИ И НА ПОСЛЕДНЕМ ТРАКТЕ ДЫМОХОДА.			

Подсоединение к коллективным дымоходам

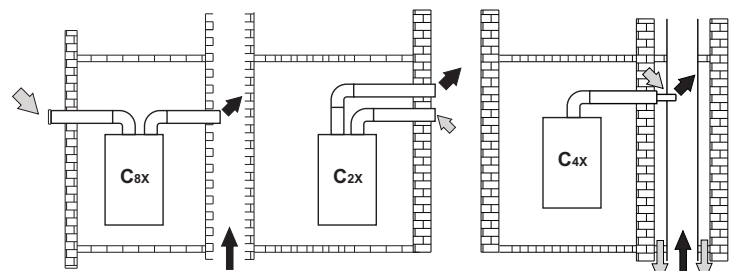


рис. 16 - Примеры подсоединения к дымоходам (⇐ = Воздух / ⇨ = Дымовые газы)

Таблица 8 - Варианты исполнения

Тип	Наименование
C2X	Забор приточного воздуха и удаление дымовых газов через общий дымоход.
C4X	Забор приточного воздуха и удаление дымовых газов через отдельные общие дымоходы, но подвергающиеся одинаковому ветровому воздействию.
C6X	Удаление дымовых газов через отдельный или общий дымоход, забор приточного воздуха через отверстие в стене.
B3X	Забор приточного воздуха из помещения установки аппарата через коаксиальный трубопровод (включающий дымоотводящую трубу) и удаление дымовых газов через общий дымоход с естественной тягой.

⚠ ВНИМАНИЕ - в помещении должна быть предусмотрена ЭФФЕКТИВНАЯ СИСТЕМА ВЕНТИЛЯЦИИ

Поэтому, если Вы хотите подсоединить котел FL 24 MCS к коллективному дымоходу или к отдельному дымоходу с естественной тягой, необходимым условием является, чтобы эти дымоходы были спроектированы квалифицированными специалистами в соответствии с действующими нормами и подходили для агрегатов с закрытой камерой сгорания, оборудованных вентилятором.

4. УХОД И ТЕХНИЧЕСКОЕ ОБСЛУЖИВАНИЕ

4.1 Регулировки

Перенастройка котла на другой вид газа

Котел рассчитан для работы как на метане, так на сжиженном нефтяном газе. Подготовка котла к работе на том или другом газовом топливе производится на заводе, причем соответствующее указание приведено на упаковке, а также на табличке технических данных, установленной на самом аппарате. В случае необходимости перенастройки котла на газ, отличный от газа, для которого он был настроен на заводе, необходимо приобрести специально предусмотренный для этой цели комплект и действовать, как указано ниже:

1. Замените форсунки на горелке, установив форсунки, указанные в таблице технических данных в сар. 5, в соответствии с типом используемого газа
2. Изменение параметра, соответствующего типу газа:
 - переключите котел в дежурный режим
 - Нажмите кнопки (дет. 1 и 2 - рис. 1) системы ГВС на 10 секунд: при этом на дисплее высвечивается "b01" мигающим свечением.
 - Нажмите кнопки (поз. 1 и 2 -рис. 1) для задания параметра 00 (при работе на метане) или параметра 01 (при работе на сжиженном нефтяном газе).
 - Нажмите кнопки рис. 1 поз. 1 и 2 системы ГВС на 10 секунд.
 - При этом котел вернется в дежурный режим.
3. Отрегулируйте минимальное и максимальное давление на горелке (см. соответствующий параграф), задав значения, указанные в таблице технических данных, соответствующие типу используемого газа
4. Наклейте табличку, входящую в состав комплекта для переоборудования, рядом с табличкой технических данных для подтверждения выполненного переоборудования.

Активация режима TEST

Одновременно нажмите на кнопки системы отопления (поз. 3 и 4 - рис. 1) в течение 5 секунд для активации режима TEST. Котел включится на максимальной мощности, заданной так, как указано в следующем параграфе.

На дисплее мигают символы отопления и ГВС (рис. 17); рядом отображается мощность отопления.

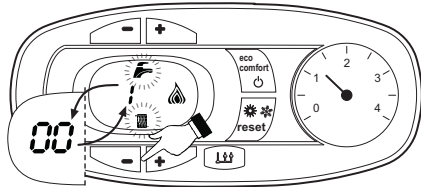


рис. 17 Режим TEST (мощность системы отопления = 100%)

Нажмите на кнопки системы отопления (поз. 3 и 4 - рис. 1) для увеличения или уменьшения мощности (минимальная мощность = 00% - максимальная мощность = 100%).

Нажатием на кнопку системы ГВС "+" (поз. 1 - рис. 1) мощность котла немедленно настраивается на минимальную (0%). Нажатием на кнопку системы ГВС "+" (поз. 2 - рис. 1) мощность котла немедленно настраивается на максимальную (100%).

В случае активации режима TEST и забора воды ГВС, достаточного для активации режима ГВС, котел остается в режиме TEST, но 3-ходовой клапан переключается в режим ГВС.

Для отключения режима TEST одновременно нажмите на кнопки отопления (поз. 3 и 4 - рис. 1) в течение 5 секунд.

Режим TEST в любом случае автоматически отключится через 15 минут или по завершении забора воды ГВС (в случае если величина забора достаточна для активации режима ГВС).

Регулировка давления в горелке

В настоящем агрегате, работающем на принципе модуляции пламени, используются две постоянные величины давления: минимальная и максимальная, которые должны соответствовать значениям, приведенным в таблице технических данных для используемого типа газа.

- Подключите надлежачий манометр к контрольной точке "B", расположенной после газового клапана.
- Включите режим TEST (см. сар. 4.1).
- При нажатии клавиши Eco/Comfort в течение 2 секунд получается доступ к функции "Настройка" газового клапана.
- Электронная плата настраивается на "q02"; при нажатии клавиш ГВС на дисплее высвечивается сохраненное значение.
- Если измеряемое манометром давление отличается от максимального номинального давления, значение параметра "q02" необходимо увеличить или уменьшить на 1 или 2 единицы за раз с помощью клавиш системы ГВС. После каждого изменения новое значение сохраняется в памяти; подождите 10 секунд для обеспечения стабилизации давления.
- Нажмите клавишу отопления. "-" (поз. 3 - рис. 1).
- Электронная плата настраивается на "q01"; при нажатии клавиш ГВС на дисплее высвечивается сохраненное значение.
- Если измеряемое манометром давление отличается от минимального номинального давления, значение параметра "q01" необходимо увеличить или уменьшить на 1 или 2 единицы за раз с помощью клавиш системы ГВС. После каждого изменения новое значение сохраняется в памяти; подождите 10 секунд для обеспечения стабилизации давления.
- Проверьте еще раз обе регулировки нажатием клавиш отопления и произведите соответствующие корректировки, если это необходимо, выполнением вышеописанной процедуры.
- При нажатии клавиши Eco/Comfort в течение 2 секунд, система возвращается в режим TEST.
- Выключите режим TEST (см. сар. 4.1).
- Отсоедините манометр.

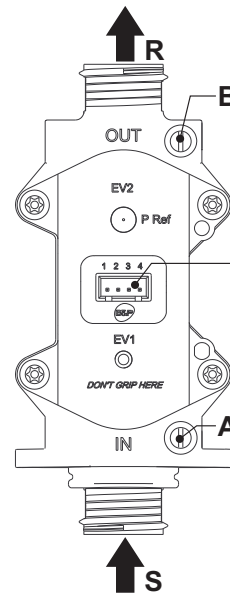


рис. 18 - Газовый клапан

- A - Штуцер отбора давления, расположенный перед газовым клапаном
- B - Штуцер отбора давления, расположенный после газового клапана
- I - Электрический разъем для подключения газового клапана
- R - Выход газа
- S - Подвод газа

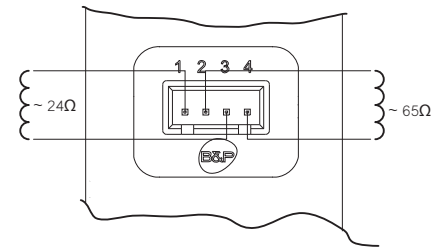


рис. 19 - Электрический разъем для подключения газового клапана

TYPE SGV100
 P1 макс. 65 мбар
 24 В пост. тока - класс В+А

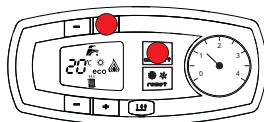
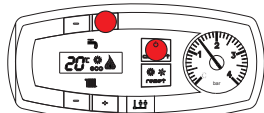
Регулировка мощности отопления

Для регулировки мощности отопления установите котел в режим TEST (см. sez. 4.1). Нажимайте кнопки задания температуры воды в системе отопления (поз. 3 - рис. 1) для соответственного увеличения или уменьшения мощности (минимальная = 00 / максимальная = 100). При нажатии в течение 5 секунд после этого кнопки "СБРОС" сохранится только что заданная максимальная мощность. Выйдите из режима TEST (см. sez. 4.1).

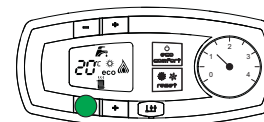
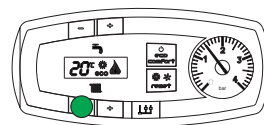
Настройки при замене платы АВМ01 в 3 простых шага

НАСТРОЙКА 1: Пользовательский интерфейс

1. Отключите электропитание котла
2. Снимите пластиковую интерфейсную панель и кнопочную мембрану с корпуса платы управления
3. Выньте манометр (если есть), потянув его внутрь: воду из системы отопления сливать не обязательно!
4. Отсоедините кабель электрода
5. Отсоедините и снимите плату управления АВМ01 (в комплекте с корпусом) для замены
6. Установите и подсоедините новую плату управления АВМ01 (в комплекте с корпусом)
7. Установите ранее снятый манометр и подсоедините кабель электрода
8. Установите ранее снятые кнопочную мембрану и пластиковую интерфейсную панель на корпус платы управления
9. Подайте электропитание на котел
10. Войдите в меню "Настройки Пользовательского Интерфейса". Вне зависимости от типа котла/интерфейса, **необходимо удерживать одновременно кнопки "ГВС +" и "Off - Eco/Comfort" в течение 10 секунд**, как показано на следующих рисунках:



11. Через 10 секунд на дисплее отобразится надпись "n1".
12. Вне зависимости от типа котла/интерфейса, **нажимайте кнопку "Отопление -"**, как показано на следующих рисунках:



Установите:

"n1"	/	:	Taura D
"n2"	/	:	FL

13. Настройка пользовательского интерфейса будет сохранена автоматически.
14. Выйдите из меню "Настройки Пользовательского Интерфейса". Вне зависимости от типа котла/интерфейса, **необходимо удерживать одновременно кнопки "ГВС +" и "Off - Eco/Comfort" в течение 10 секунд**, или отключить-включить питание; либо выход произойдет автоматически через 2 минуты.
15. В целях безопасности, убедитесь, что функции кнопок и дисплей соответствуют приведенным в руководстве пользователя. В противном случае, повторите процедуру, начиная с пункта 10.

НАСТРОЙКА 2: Параметры конфигурации котла (Конфигурационное меню)

1. Эта операция должна выполняться лишь убедившись, что выбран правильный пользовательский интерфейс. Для входа в "Конфигурационное Меню" **необходимо удерживать одновременно кнопки "ГВС +" и "ГВС -" в течение 10 секунд**.
2. Через 10 секунд на дисплее отобразится надпись "b01".
3. Необходимо нажимать кнопки Отопления для перехода между параметрами в порядке возрастания или убывания. Необходимо нажимать кнопки ГВС для просмотра или изменения значения параметра: изменения будут сохранены автоматически.
4. Установите 4 параметра, указанных ниже, как показано в следующей таблице:

Модель котла	«b01»	«b02»	«b03»	«b04»
	Выбор типа газа	Выбор типа котла	Выбор типа камеры сгорания	Выбор типа первичного теплообменника
FL	0=метан, 1= сжиженный газ	2	0=закрытая, 1=открытая	0
Taura D	0=метан, 1= сжиженный газ	1	0=закрытая, 1=открытая	0

5. Выйдите из "Конфигурационного Меню". **Необходимо удерживать одновременно кнопки "ГВС +" и "ГВС -" в течение 10 секунд**; или отключить-включить питание; либо выход произойдет автоматически через 2 минуты.

НАСТРОЙКА 3: Настройка газового клапана (автонастройка)

Очень важно провести автоматическую настройку (автонастройку); при этом автоматически устанавливается минимальное (q01) и максимальное (q02) значение давления газа таким образом, чтобы обеспечить розжиг горелки и наличие пламени в точках q01 и q02. По завершении этой процедуры (она длится несколько секунд) необходимо выполнить точную настройку параметров q01 и q02 для завершения настройки: значения минимального (q01) и максимального (q02) давления газа приведены в инструкции к котлу.

1. Подключить манометр к штуцеру отбора давления на выходе из газового клапана (OUT).

----- < начало процедуры автонастройки > -----

2. Активируйте процедуру автонастройки. Для этого **необходимо удерживать одновременно кнопки "Отопление +" и "Eco/Comfort" в течение 5 секунд**. Немедленно отобразится надпись "Au-to" (два последовательных мигания) и произойдет розжиг горелки. Если плата управления определит «хороший» сигнал пламени в течение 3 секунд после начала процедуры, параметрам будут присвоены следующие значения:

- Абсолютный минимальный ток (q01) - значение 75;

- Абсолютный максимальный ток (q02) - значение 5;

Если плата управления определит "слабый" сигнал пламени в течение 3 секунд после начала процедуры, параметрам будут присвоены следующие значения:

- Абсолютный минимальный ток (q01) - значение 83;

- Абсолютный максимальный ток (q02) - значение 20;

Если плата управления определит наличие пламени по истечении 3 секунд с начала процедуры, то параметрам будут присвоены следующие значения:

- Абсолютный минимальный ток (q01) - значение 90;

- Абсолютный максимальный ток (q02) - значение 35;

----- < конец процедуры автонастройки > -----

3. На дисплее отобразится мигающая надпись "q02";
4. Нажимайте кнопку "ГВС +" для регулировки параметра "q02" чтобы на манометре установилось значение давления, равное номинальному максимальному минус 1 мбар, затем подождите 10 секунд, чтобы давление стабилизировалось.
5. Нажимая кнопку "ГВС +" изменяйте параметр "q02" с шагом 1 или 2 единицы: после каждого изменения подождать 10 секунд, чтобы давление стабилизировалось. Продолжать до тех пор, пока не будет достигнуто номинальное максимальное давление (последнее значение параметра "q02" сохраняется автоматически);

ВНИМАНИЕ!!! НЕЛЬЗЯ ВЫХОДИТЬ ЗА ВЕРХНИЙ ПРЕДЕЛ НОМИНАЛЬНО МАКСИМАЛЬНОГО ДАВЛЕНИЯ В ПРОТИВНОМ СЛУЧАЕ НЕОБХОДИМО ВЫЙТИ ИЗ АВТОНАСТРОЙКИ И ПОВТОРИТЬ ПРОЦЕДУРУ СНАЧАЛА

6. Нажмите кнопку "Отопление -": на дисплее отобразится мигающая надпись "q01"; ток модуляции при этом устанавливается на предварительно заданное значение параметра q01;
7. Нажимайте кнопку "ГВС -" для регулировки параметра "q01" чтобы на манометре установилось значение давления, равное номинальному минимальному плюс 0.5 мбар. Подождите 10 секунд, чтобы давление стабилизировалось.
8. Нажимая кнопку "ГВС -" изменяйте параметр "q01" с шагом 1 или 2 единицы: после каждого изменения подождать 10 секунд, чтобы давление стабилизировалось. Продолжать до тех пор, пока не будет достигнуто номинальное минимальное давление (последнее значение параметра "q01" сохраняется автоматически);

ВНИМАНИЕ!!! НЕЛЬЗЯ ВЫХОДИТЬ ЗА НИЖНИЙ ПРЕДЕЛ НОМИНАЛЬНО МИНИМАЛЬНОГО ДАВЛЕНИЯ В ПРОТИВНОМ СЛУЧАЕ НЕОБХОДИМО ВЫЙТИ ИЗ АВТОНАСТРОЙКИ И ПОВТОРИТЬ ПРОЦЕДУРУ СНАЧАЛА

9. Проверьте настройки, нажимая кнопки "Отопление", при необходимости, исправьте их повторяя вышеописанную процедуру.
10. Процедура автонастройки автоматически прекращается по истечении 15 минут или **при одновременном нажатии и удерживании кнопок "Отопление +" и "Eco/Comfort" в течение 5 секунд**.

ПРОЦЕДУРА АВТОНАСТРОЙКИ НЕ ДОЛЖНА ИСПОЛЬЗОВАТЬСЯ ДЛЯ ОБЫЧНОЙ РЕГУЛИРОВКИ ГАЗОВОГО КЛАПАНА
ПРОЦЕДУРА АВТОНАСТРОЙКИ ИЗМЕНЯЕТ РАНЕЕ ЗАДАННЫЕ ЗНАЧЕНИЯ ПАРАМЕТРОВ "q01" И "q02", НА ЗНАЧЕНИЯ ЗАДАННЫЕ ПО УМОЛЧАНИЮ, УСТАНОВЛЕННЫЕ ПРОИЗВОДИТЕЛЕМ.

Меню конфигурации

Доступ в меню конфигурации осуществляется 10-секундным нажатием на кнопки системы ГВС. Предусмотрено 7 параметров, отмеченных буквой "b": их нельзя изменить с пульта ДУ с хронометром.

При нажатии на кнопки системы отопления можно просмотреть список параметров по нарастающей или по убывающей. Чтобы вывести или изменить значение параметра, достаточно нажать на кнопки системы ГВС: внесенное изменение сохраняется автоматически..

СОДЕРЖАНИЕ	Наименование	Диапазон	Значение по умолчанию	FL 24 MCS		
b01	Выбор вида газа	0=Метан	0=Метан	0=Метан		
		1=Сжиженный нефтяной газ				
b02	Выбор типа котла	1=Мгновенного выхода горячей воды с битермическим теплообменником	1=Мгновенного выхода горячей воды с битермическим теплообменником	2=Мгновенного выхода горячей воды с монотермическим теплообменником		
		2=Мгновенного выхода горячей воды с монотермическим теплообменником				
		3=Только отопл. (3-ход. клапан)				
		4=Только отопл. (циркуляционный насос)				
b03	Выбор типа камеры сгорания	0=Закрытая камера с контролем над сгоранием (без реле давл.дыма)	0=Закрытая камера с контролем сгорания	0=Закрытая камера с контролем сгорания (без реле давл.дыма)		
		1=Открытая камера (с термост.дыма)				
		2=Закрытая камера (с Реле давл.дыма)				
		3=Закрытая камера с контролем над сгоранием (с терм.дыма на улавливателе)				
		4=LOW NOx Закрытая камера с контролем над сгоранием (без реле давл.дыма)				
5=LOW NOx Открытая камера (с термост.дыма)						
b04	Выбор типа основного теплообменника (b03=0)	0=Плоский	0=Плоский	0=Плоский		
		1=Omega				
		2=--				
	Не влияет на регулировку (b03=1)	--	0			
		Не влияет на регулировку (b03=2)	--	0		
			Выбор типа основного теплообменника (b03=3)	0=Плоский	0=Плоский	
1=Omega						
2=--						
Не влияет на регулировку (b03=4)	--	0				
	Не влияет на регулировку (b03=5)	--	0			
b05	Выбор работы для платы реле LC32 (b02=1)	0=Внешний газовый клапан	0=Внешний газовый клапан	0=Внешний газовый клапан		
		1=Электрореле заправки отопительного контура				
		2=3-ходовый клапан для солнечных панелей				
	Не влияет на регулировку (b02=2)	--	0			
		Не влияет на регулировку (b02=3)	--	0		
Не влияет на регулировку (b02=4)	--	0				
b06	Частота сетевого напряжения	0=50 Гц	0=50 Гц	0=50 Гц		
		1=60 Гц				
b07	Время включенной горелки Комфорт (b02=1)	0-20 секунд	5 секунд	5 секунд		
		Не влияет на регулировку (b02=2)			--	5
		Не влияет на регулировку (b02=3)			--	5
		Не влияет на регулировку (b02=4)			--	5

Примечание:

1. Параметры с несколькими описаниями меняют свое значение и/или диапазон в зависимости от установившегося параметра, данного в скобках.
2. Параметры с несколькими описаниями возвращаются к стандартному значению в случае изменения параметра, приведенного в скобках.

Доступ к меню конфигурации обеспечивается нажатием на кнопки системы ГВС в течение 10 секунд либо автоматически по истечении 2 минут.

Меню "service"

Доступ в Сервисное меню платы осуществляется 20-секундным нажатием на кнопку Сброса. Предусмотрены 4 субменю: нажатием на кнопки системы отопления можно выбрать, соответственно по нарастающей или по убывающей, "tS", "In", "Hi" или "rE". "tS" обозначает Меню прозрачных параметров "In" обозначает Информационное меню, "Hi" обозначает Меню архива сигнализации: для входа в выбранное подменю необходимо повторно нажать на кнопку Сброса; "rE" обозначает Сброс Меню архива сигнализации: см.описание.

"tS" - Меню прозрачных параметров

Имеется 16 параметров, отмеченных буквой "P": их можно изменить также с помощью дистанционного пульта с таймером.

При нажатии на кнопки системы отопления можно просмотреть список параметров по нарастающей или по убывающей. Чтобы вывести или изменить значение параметра, достаточно нажать на кнопки системы ГВС: внесенное изменение сохраняется автоматически..

СОДЕРЖАНИЕ	Наименование	Диапазон	Значение по умолчанию	FL 24 MCS
P01	Смещение кривой розжига	0-40	10	10
P02	Кривая отопления	1-20°С/мин.	5°С/мин.	5°С/мин.
P03	Дежурный режим системы отопления	0-10 минут	2 минуты	2 минуты
P04	Пост-циркуляция в системе отопления	0-20 минут	6 минуты	6 минуты
P05	Максимальная температура в системе отопления	31-85°С	80°С	80°С
P06	Максимальная мощность отопления	0-100%	100%	100%
P07	Выключение горелки в режиме ГВС (b02=1)	0=Фиксированное 1=Связанное с заданным значением 2=Солнечная панель(5) 3=Солнечная панель(10) 4=Солнечная панель(20)	0=Фиксированное	0=Фиксированное
	Выключение горелки в режиме ГВС (b02=2)	0=Фиксированное 1=Связанное с заданным значением 2=Солнечная панель(5) 3=Солнечная панель(10) 4=Солнечная панель(20)	0=Фиксированное	
P08	Гистерезис бойлера(b02=3)	0-4°С	2°С	
	Гистерезис бойлера(b02=4)	0-4°С	2°С	
	Дежурный режим системы ГВС (b02=1)	0-60 секунд	30 секунд	60 секунд
P09	Дежурный режим системы ГВС (b02=2)	0-60 секунд	60 секунд	
	Дежурный режим системы ГВС (b02=3)	0-60 секунд	30 секунд	
	Дежурный режим системы ГВС (b02=4)	0-60 секунд	30 секунд	
	Максимальное значение для системы ГВС, заданное пользователем (b02=1)	50-65°С	50°С	55°С
P10	Максимальное значение для системы ГВС, заданное пользователем (b02=2)	50-65°С	55°С	
	Максимальное значение для системы ГВС, заданное пользователем (b02=3)	50-65°С	65°С	
	Максимальное значение для системы ГВС, заданное пользователем (b02=4)	50-65°С	65°С	
	Температура противоинерционной функции (b02=1)	70-85°С	70°С	0
P11	Не влияет на регулировку (b02=2)	--	0	
	Температура подаваемой воды в систему ГВС (b02=3)	70-85°С	80°С	
	Температура подаваемой воды в систему ГВС (b02=4)	70-85°С	80°С	
	Пост-циркуляция для противоинерционной функции (b02=1)	0-5 секунд	0 секунд	30 секунд
P11	Пост-циркуляция в системе ГВС (b02=2)	0-60 секунд	30 секунд	
	Пост-циркуляция в системе ГВС (b02=3)	0-60 секунд	30 секунд	
	Пост-циркуляция в системе ГВС (b02=4)	0-60 секунд	30 секунд	

СОДЕРЖАНИЕ	Наименование	Диапазон	Значение по умолчанию	FL 24 MCS
P12	Максимальная мощность в режиме ГВС	0-100%	100%	100%
P13	Абсолютная минимальная мощность	0-100%	0%	0%
P14	Пост-вентиляция	0=Значение по умолчанию 1=50 секунд	0=Значение по умолчанию	0=Значение по умолчанию
P15	Смещение предела CO ₂ (b03=0)	0 (Минимальное) 30 (Максимальное)	20	20
	Не влияет на регулировку (b03=1)	--	20	
	Не влияет на регулировку (b03=2)	--	20	
	Смещение предела CO ₂ (b03=3)	0 (Минимальное) 30 (Максимальное)	20	
	Смещение предела CO ₂ (b03=4)	0 (Минимальное) 30 (Максимальное)	20	
P16	Сработала защита теплообменника	0=Нет F43 1-15=1-15°C/сек.	10°C/сек.	10°C/сек.

Примечание:

1. Параметры с несколькими описаниями меняют свое значение и/или диапазон в зависимости от установки параметра, данного в скобках.
2. Параметры с несколькими описаниями возвращаются к стандартному значению в случае изменения параметра, приведенного в скобках.
3. Параметр максимальной мощности отопления может быть изменен также в режиме Test.

Для возврата к меню Service достаточно нажать кнопку "Reset". Для выхода из меню "Service" электронного блока необходимо нажать кнопку "Reset" в течение 20 секунд или подождать 20 минут, чтобы произошло автоматическое выключение.

"In" - Информационное меню

Имеется 7 типов информации.

При нажатии на кнопки системы Отопления можно просмотреть список с информацией, соответственно по нарастающей или по убывающей. Для вывода значения достаточно нажать на кнопки системы ГВС.

СОДЕРЖАНИЕ	Наименование	Диапазон
t01	Датчик NTC системы отопления (°C)	между 05 и 125 °C
t02	Датчик NTC, защитный (°C)	между 05 и 125 °C
t03	Датчик NTC системы ГВС (°C)	между 05 и 125 °C
t04	Датчик NTC, наружный (°C)	в пределах от -30 до 70°C (отрицательные значения мигают)
L05	Текущая мощность горелки (%)	00%=минимальное, 100%=максимальное
F06	Сопротивление Текущее пламя (Ом)	00-99 Ом (- = горелка выключена)
St07	Шаг вентилятора (Число)	0=Выкл, 1=Мин, 2=Средн, 3=Макс

Примечание:

1. В случае повреждения датчика на дисплее электронной платы отображаются штрихи.

Для возврата к меню "Service" достаточно нажать кнопку "Reset". Для выхода из меню "Service" электронной платы необходимо нажать кнопку "Reset" в течение 20 секунд или подождать 20 минут, чтобы произошло автоматическое выключение.

"Hi" - Меню архива ("History")

Электронная плата позволяет хранить в памяти информацию о последних 11 неисправностях, которые возникли в системе: H1 обозначена наиболее близкая по времени неисправность; H10 обозначена наиболее отдаленная по времени неисправность.

Внесенные в память коды неисправностей можно вывести на дисплей также в соответствующем меню дистанционного пульта управления с таймером.

С помощью кнопок системы отопления имеется возможность просматривать список параметров соответственно в восходящем или нисходящем направлении. Для отображения соответствующих значений используются кнопки системы ГВС.

Для возврата к меню "Service" достаточно нажать кнопку "Reset". Для выхода из меню "Service" электронной платы необходимо нажать кнопку "Reset" в течение 20 секунд или подождать 20 минут, чтобы произошло автоматическое выключение.

re" - Сброс меню архива ("History")

При 3-хсекундном нажатии на кнопку Eco/comfort можно удалить из памяти Меню архива ("History") все неисправности: при этом происходит автоматический выход из меню "Service", что подтверждает успешное завершение операции.

Для выхода из меню "Service" электронной платы необходимо нажать кнопку "Reset" в течение 20 секунд или подождать 20 минут, чтобы произошло автоматическое выключение.

4.2 Ввод в эксплуатацию

Перед включением котла

- Проверьте герметичность системы подвода газа.
- Проверьте правильность предварительно созданного в расширительном сосуде давления.
- Заполните систему водой и полностью спустите воздух из котла и системы отопления.
- Удостоверьтесь в отсутствии утечек воды из системы отопления, контура ГВС, из котла и в различных соединениях.
- Проверьте правильность выполнения электрических соединений и эффективность заземления.
- Удостоверьтесь, что величина давления газа соответствуют требуемому значению.
- Проверьте, что в непосредственной близости от котла не находятся огнеопасные жидкости и материалы.

Контрольные операции, выполняемые во время работы

- Включите аппарат.
- Проверьте герметичность топливного контура и водопроводов.
- При работающем котле проверьте, нормально ли работают дымоход и воздухопроводы для притока воздуха и удаления дымовых газов.
- Проверьте, правильно ли циркулирует вода между котлом и системой отопления.
- Удостоверьтесь, что газовый клапан правильно обеспечивает модуляцию мощности, как в режиме отопления, так и в режиме ГВС.
- Проверьте работу системы розжига котла. Для этого несколько раз включите и выключите котел путем регулировки комнатного термостата или с пульта дистанционного управления.
- Удостоверьтесь по показаниям счетчика, что расход газа соответствует величине, указанной в таблице технических данных в сар. 5.
- Проверьте, что при отсутствии сигнала на включение отопления, горелка загорается при открытии любого крана системы ГВС. Удостоверьтесь, что во время работы в режиме отопления при открытии крана горячей воды останавливается циркуляционный насос системы отопления и производится выработка воды ГВС.
- Проверьте правильность запрограммированных параметров и, если необходимо, внесите необходимые изменения (кривая погодозависимого регулирования, мощность, температура и т.д.).

4.3 Техническое обслуживание

Периодический контроль

Для обеспечения безотказной работы агрегата в течение продолжительного времени проведение описанных ниже операций следует доверять квалифицированному и персоналу:

- Органы управления и устройства безопасности (газовый клапан, расходомер, термостаты и т.д.) должны работать нормально.
- Система удаления продуктов сгорания должна находиться в исправном состоянии. (Котел с герметичной камерой: вентилятор, реле давления и т.д. - Герметичность камеры сгорания не нарушена: прокладки, кабельные сальники и т.д.) (Котел с открытой камерой: прерыватель тяги, термостат температуры дымовых газов и т.д.)
- Дымо- и воздухопроводы, а также соответствующие оголовки не засорены, и в них нет утечек.
- Горелка и теплообменник чисты от отложений и сажи. Для их чистки не применяйте химические средства или металлические щетки.
- Электрод не засорен отложениями и правильно установлен.

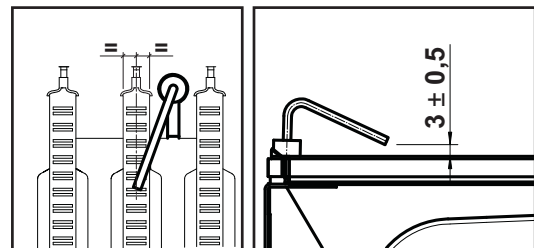


рис. 20 - Положение электрода

- Герметичность газовых систем и водяных контуров не нарушена.
- Давление воды в холодной системе должно составлять около 1 бар; в противном случае приведите его к этой величине.
- Циркуляционный насос не должен быть заблокирован.
- Расширительный бак должен быть заполнен.
- Расход и давление газа соответствуют значениям, приведенным в соответствующих таблицах.

4.4 Неисправности и способ устранения

Диагностика

Котел оснащен современной системой самодиагностики. В случае возникновения какой-либо неисправности, символ неисправности (поз. 11 - рис. 1) и соответствующий код начинают мигать на дисплее.

Некоторые неисправности (обозначаемые буквой "A") приводят к постоянной блокировке котла: В этом случае следует произвести ручной сброс блокировки, нажав кнопку RESET (поз. 6 - рис. 1) в течение 1 секунды или кнопку RESET на пульте ДУ с таймером (опция), если таковой установлен; если котел не включится, то необходимо устранить неисправность.

Другие неисправности (обозначенные буквой "F") вызывают временную блокировку котла. Данная блокировка снимается автоматически, как только вызвавший ее возникновение параметр возвращается в нормальные рабочие пределы.

Перечень неисправностей

Таблица. 9

Мигающий неисправности	Неисправность	Возможная причина	Способ устранения
A01	Не произошло зажигание горелки	Отсутствие газа	Проверьте регулярность поступления газа в котел, и что из труб спущен воздух
		Неисправность следящего/поджигающего электрода	Проверьте правильность подключения проводов электрода, правильность его установки и отсутствие на нем отложений
		Неисправный газовый клапан	Проверьте и замените газовый клапан
		Разрыв электропроводки газового клапана	Проверьте правильность подключения проводов
		Слишком низкая мощность розжига	Отрегулируйте мощность розжига
A02	Сигнализация о наличии пламени при его отсутствии на горелке	Неисправность электрода	Проверьте электрические соединения ионизирующего электрода
		Неисправность электронной платы	Проверьте электронную плату
A03	Сработала защита от перегрева	Поврежден датчик температуры воды в системе отопления	Проверьте правильность установки и исправность датчика температуры воды в системе отопления
		Отсутствие циркуляции воды в системе	Проверьте циркуляционный насос
		Наличие воздуха в системе	Стравите воздух из системы
F04	Сбои в параметрах электронной платы	Неправильно задано значение параметра электронной платы	Проверьте электронную плату и измените соответствующий параметр, если это необходимо
F05	Сбои в параметрах электронной платы	Неправильно задано значение параметра электронной платы	Проверьте электронную плату и измените соответствующий параметр, если это необходимо
		Обрыв соединительного кабеля	Проверьте правильность подключения проводов
		Неисправный вентилятор	Проверьте вентилятор
A06	Отсутствие пламени после цикла розжига	Неисправность электронной платы	Проверьте электронную плату
		Низкое давление в газовой магистрали	Проверьте величину давления газа
		Тарировка минимального давления горелки	Проверьте величины давления
F07	Сбои в параметрах электронной платы	Неправильно задано значение параметра электронной платы	Проверьте электронную плату и измените соответствующий параметр, если это необходимо
A09	Неисправность газового вентиля	Обрыв соединительного кабеля	Проверьте правильность подключения проводов
		Неисправный газовый клапан	Проверьте и при необходимости замените газовый клапан
F10	Неисправность датчика 1 температуры воды в подающем контуре системы отопления	Датчик поврежден	Проверьте кабельные соединения датчика или замените его
		Короткое замыкание в соединительном кабеле	
		Обрыв соединительного кабеля	
F11	Неисправность датчика температуры воды в контуре ГВС	Датчик поврежден	Проверьте кабельные соединения датчика или замените его
		Короткое замыкание в соединительном кабеле	
		Обрыв соединительного кабеля	
F14	Неисправность датчика температуры воды 2 в подающем контуре системы отопления	Датчик поврежден	Проверьте кабельные соединения датчика или замените его
		Короткое замыкание в соединительном кабеле	
		Обрыв соединительного кабеля	
A16	Неисправность газового вентиля	Обрыв соединительного кабеля	Проверьте правильность подключения проводов
		Неисправный газовый клапан	Проверьте и при необходимости замените газовый клапан
F20	Неисправность устройства контроля над сгоранием	Неисправность вентилятора	Проверьте вентилятор в состоянии электропроводки вентилятора
		Неверная диафрагма	Проверьте и при необходимости замените диафрагму
		Дымоход неверных размеров или забит	Проверьте канал
A21	Ненормальное сгорание	Возникновение неисправности F20 пять раз в течение последних 10 минут	Смотреть код неисправности F20
A23	Сбои в параметрах электронной платы	Неправильно задано значение параметра электронной платы	Проверьте электронную плату и измените соответствующий параметр, если это необходимо
A24	Сбои в параметрах электронной платы	Неправильно задано значение параметра электронной платы	Проверьте электронную плату и измените соответствующий параметр, если это необходимо
F34	Напряжение сети меньше 180 В.	Неисправности в сети электропитания	Проверьте состояние системы электропитания
F35	Нарушения в частоте тока в сети электропитания	Неисправности в сети электропитания	Проверьте состояние системы электропитания
F37	Неверное давление воды в системе	Слишком низкое давление в системе	Заполните систему водой
		Реле давления воды не подключено или неисправно	Проверьте датчик
F39	Неисправность датчика внешней температуры	Датчик поврежден или короткое замыкание в соединительном кабеле	Проверьте кабельные соединения датчика или замените его
		Отсоединен датчик после активации режима плавающей температуры	Снова подсоедините внешний датчик или отключите режим плавающей температуры

Мигающий неисправности	Неисправность	Возможная причина	Способ устранения
A41	Положение датчиков	Датчики температуры воды в подающем контуре системы отопления или в контуре ГВС отсоединены от трубы	Проверьте правильность установки и функционирования датчиков
F42	Неисправность датчика температуры воды в системе отопления	Датчик поврежден	Замените датчик
F43	Сработала защита теплообменника.	Отсутствие циркуляции H ₂ O в системе	Проверьте циркуляционный насос
		Наличие воздуха в системе	Стравите воздух из системы
F50	Неисправность газового вентиля	Разрыв электропроводки модулирующего устройства	Проверьте правильность подключения проводов
		Неисправный газовый клапан	Проверьте и при необходимости замените газовый клапан
A51	Ненормальное сгорание	Забит канал отвода продуктов сгорания/воздухозабор	Проверьте канал

5. ХАРАКТЕРИСТИКИ И ТЕХНИЧЕСКИЕ ДАННЫЕ

Таблица. 10 - Обозначения сар. 5

5	Закрывающаяся камера	38	Расходомер
7	Подвод газа	39	Ограничитель расхода воды
8	Выход воды ГВС	42	Датчик температуры воды в системе ГВС
9	Подвод воды для контура ГВС	44	Газовый клапан
10	Подающий трубопровод системы отопления	56	Расширительный бак
11	Обратный трубопровод системы отопления	72	Комнатный термостат (в поставку не входит)
14	Предохранительный клапан	74	Кран для заливки воды в систему
16	Вентилятор	81	Поджигающий/следящий электрод
19	Камера сгорания	95	Отводной клапан
22	Горелка	114	Реле давления воды
27	Медный теплообменник для систем отопления и горячего водоснабжения	138	Датчик наружной температуры (в поставку не входит)
28	Коллектор продуктов сгорания	139	Комнатный блок (в поставку не входит)
29	Коллектор на выходе дымовых газов	187	Диафрагма продуктов сгорания
32	Циркуляционный насос системы отопления	194	Теплообменник системы ГВС
36	Автоматический воздухоотводчик	241	Автоматический обводной клапан (байпас)
37	Фильтр на входе холодной воды	278	Комбинированный датчик (предохранительный + температура воды в системе отопления)

5.1 Общий вид и основные узлы

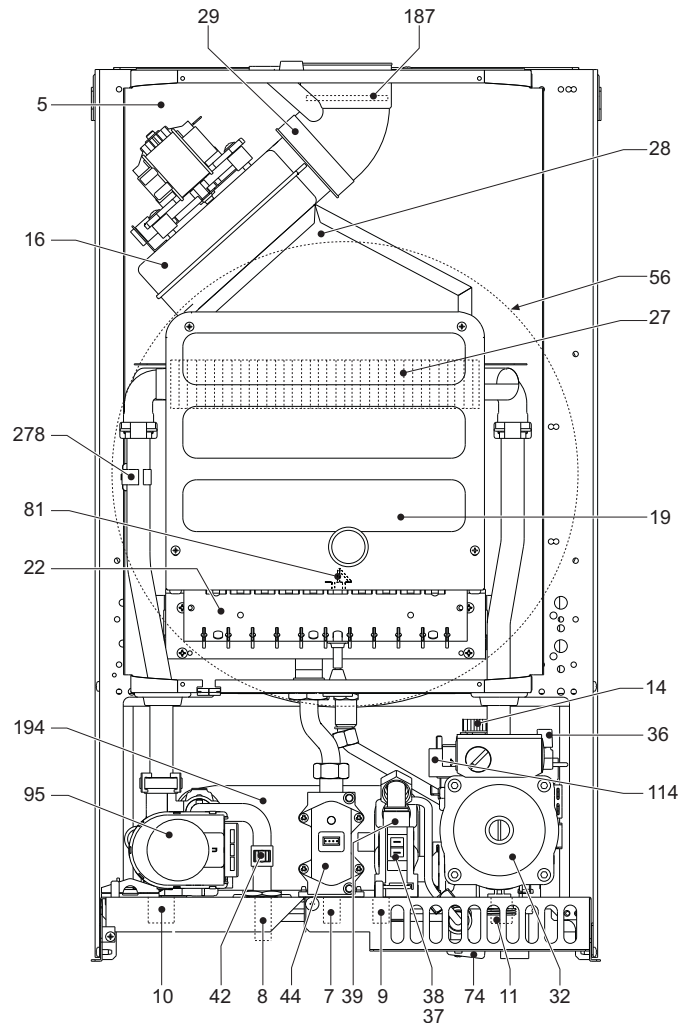


рис. 21 - Общий вид FL 24 MCS

5.2 Схема системы отопления и контура ГВС

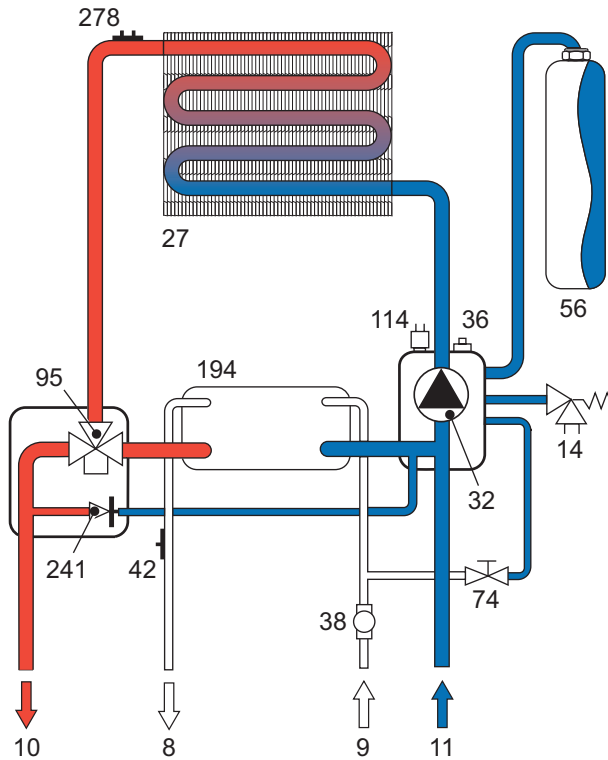


рис. 22 - Отопительный контур

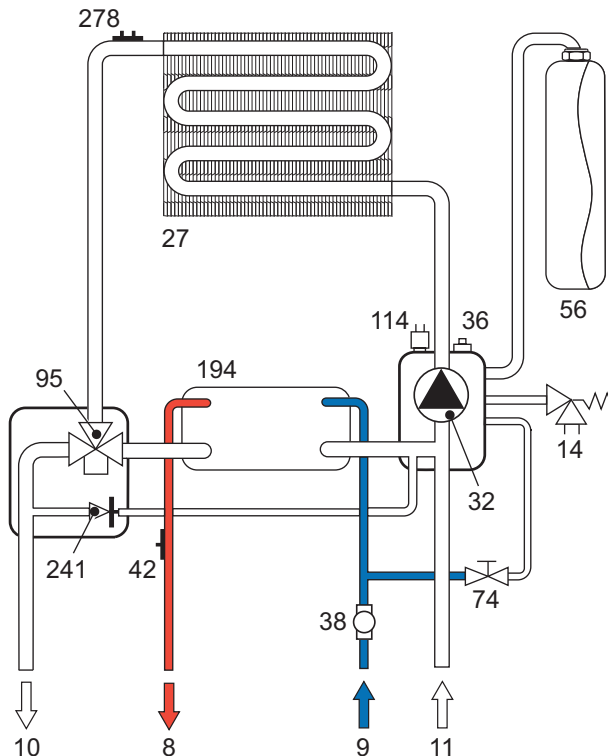


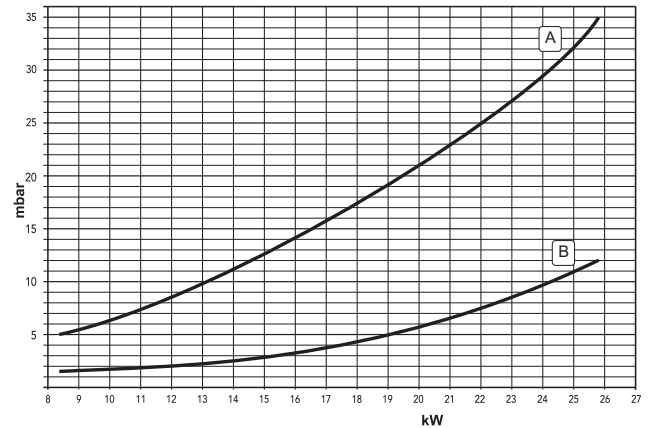
рис. 23 - Контур ГВС

5.3 Таблица технических данных

Параметр	Единица измерения	FL 24 MCS	
Макс. теплопроизводительность	кВт	25.8	
Мин. теплопроизводительность	кВт	8.3	(Q)
Макс. тепловая мощность в режиме отопления	кВт	24.0	(P)
Мин. тепловая мощность в режиме отопления	кВт	7.2	(P)
Макс. тепловая мощность в режиме ГВС	кВт	24.0	
Мин. тепловая мощность в режиме ГВС	кВт	7.2	
Клд P _{max} (80-60°C)	%	93.0	
Клд 30%	%	90.5	
Класс эффективности по директиве 92/42 ЕЕС	-	★★★	
Класс эмиссии NOx	-	3 (<150 мг/кВт)	(NOx)
Форсунки горелки G20	шт x O	11 x 1,35	
Давление подачи газа G20	мбар	20.0	
Максимальное давление газа в горелке (G20)	мбар	12.0	
Минимальное давление газа в горелке (G20)	мбар	1.5	
Макс. расход газа G20	м³/ч	2.73	
Минимальный расход газа G20	м³/ч	0.88	
Форсунки горелки G31	шт x O	11 x 0,79	
Давление подачи газа G31	мбар	37	
Максимальное давление газа в горелке G31	мбар	35.0	
Минимальное давление газа в горелке (G31)	мбар	5.0	
Максимальный расход газа G31	кг/ч	2.00	
Минимальный расход газа G31	кг/ч	0.65	
Максимальное рабочее давление воды в системе отопления	бар	3	(PMS)
Минимальное рабочее давление воды в системе отопления	бар	0.8	
Максимальная температура воды в системе отопления	°C	90	(tmax)
Объем воды в системе отопления	л	1.0	
Объем расширительного сосуда системы отопления	л	8	
Предварительное давление расширительного сосуда системы отопления	бар	1	
Максимальное рабочее давление воды в контуре ГВС	бар	9	(PMW)
Минимальное рабочее давление воды в контуре ГВС	бар	0.25	
Расход воды ГВС при Dt 25°C	л/мин	13.7	
Расход воды ГВС при Dt 30°C	л/мин	11.4	(D)
Степень защиты	IP	X5D	
Напряжение питания	В/Гц	230 В/50 Гц	
Потребляемая электрическая мощность	Вт	110	
Потребляемая электрическая мощность в режиме ГВС	Вт	110	
Вес порожнего котла	кг	32	
Тип аппарата		C ₁₂ C ₂₂ C ₃₂ C ₄₂ C ₅₂ C ₆₂ C ₇₂ C ₈₂ B ₂₂	
PIN CE		0461BR0842	

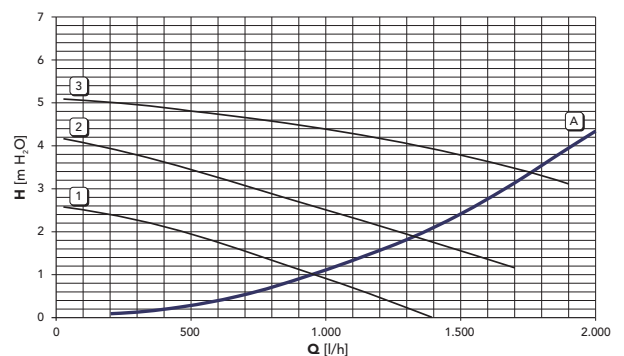
5.4 Диаграммы

Диаграммы давление - мощность FL 24 MCS



A = GPL (сжиженный нефтяной газ) - B = МЕТАН

Потери напора / напор циркуляционных насосов FL 24 MCS



A = Потери напора в котле - 1,2 и 3 = Скорость циркуляционного насоса

5.5 Электрическая схема

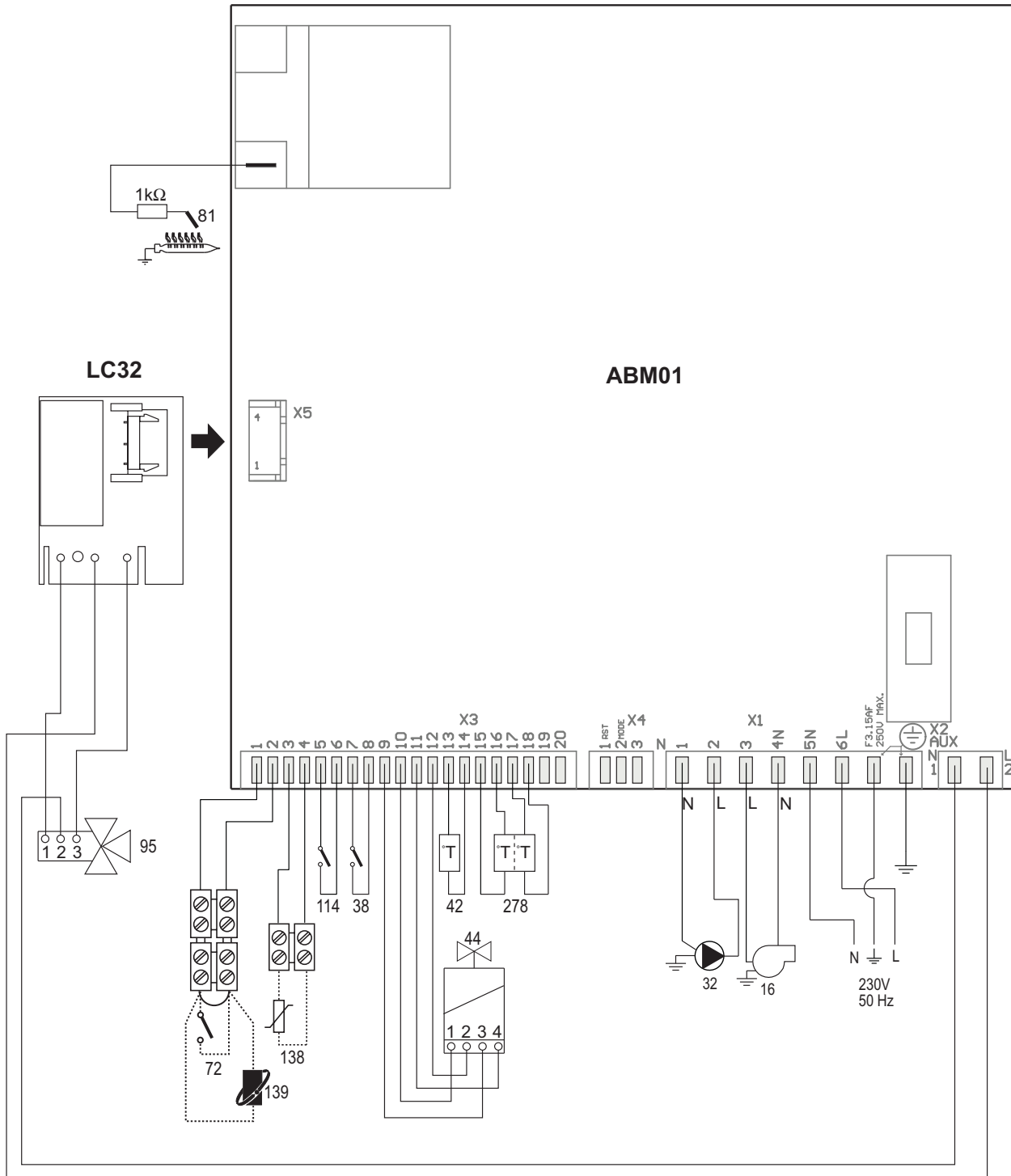


рис. 24 - Электрическая система

Внимание: Перед подключением > комнатного термостата или устройства ДУ снимите перемычку на блоке зажимов.

IT Dichiarazione di conformità



Il costruttore dichiara che questo apparecchio è conforme alle seguenti direttive CEE:

- Direttiva Apparecchi a Gas 2009/142
- Direttiva Rendimenti 92/42
- Direttiva Bassa Tensione 2006/95
- Direttiva Compatibilità Elettromagnetica 2004/108

EN Declaration of conformity



Manufacturer declares that this unit complies with the following EU directives:

- Gas Appliance Directive 2009/142
- Efficiency Directive 92/42
- Low Voltage Directive 2006/95
- Electromagnetic Compatibility Directive 2004/108

ES Declaración de conformidad



El fabricante declara que este equipo satisface las siguientes directivas CEE:

- Directiva de Aparatos de Gas 2009/142
- Directiva de Rendimientos 92/42
- Directiva de Baja Tensión 2006/95
- Directiva de Compatibilidad Electromagnética 2004/108

RO Declarație de conformitate



Producător declară că acest aparat este în conformitate cu următoarele directive CEE:

- Directiva Aparate cu Gaz 2009/142
- Directiva Randament 92/42
- Directiva Joasă Tensiune 2006/95
- Directiva Compatibilitate Electromagnetică 2004/108

BRUCIATORI
CALDAIE MURALI E TERRA A GAS
GRUPPI TERMICI IN GHISA E IN ACCIAIO
GENERATORI DI ARIA CALDA
TRATTAMENTO ACQUA
CONDIZIONAMENTO

LAMBORGHINI CALOR S.p.A.
VIA STATALE, 342
44047 DOSSO (FERRARA)
ITALIA
TEL. ITALIA 0532/359811 - EXPORT 0532/359913
FAX ITALIA 0532/359952 - EXPORT 0532/359947