



## **GAS P190-250-300-350-450-550-650/MCE**

**Руководство по монтажу, настройке и эксплуатации горелочного устройства**

**ОБЩАЯ ИНФОРМАЦИЯ**

ОБЩИЕ ПРЕДУПРЕЖДЕНИЯ	3
СИМВОЛЫ И ПРИМЕЧАНИЯ, ИСПОЛЬЗУЕМЫЕ В РУКОВОДСТВЕ	7
ПЕРЕДАЧА И ИНСТРУКЦИИ ПО ИСПОЛЬЗОВАНИЮ	7
ГАРАНТИЯ И ОТВЕТСТВЕННОСТЬ	7

**ТЕХНИЧЕСКИЕ ХАРАКТЕРИСТИКИ**

ТЕХНИЧЕСКИЕ ХАРАКТЕРИСТИКИ GAS P190/MCE - GAS P250/MCE - GAS P300/MCE	8
ТЕХНИЧЕСКИЕ ХАРАКТЕРИСТИКИ GAS P350/MCE - GAS P450/MCE - GAS P550/MCE	9
ТЕХНИЧЕСКИЕ ХАРАКТЕРИСТИКИ GAS P650/MCE	10
ГРАФИК РАБОЧЕГО ДИАПАЗОНА GAS P190/MCE - GAS P250/MCE - GAS P300/MCE	11
ГРАФИК РАБОЧЕГО ДИАПАЗОНА GAS P350/MCE - GAS P450/MCE - GAS P550/MCE	11
ГРАФИК РАБОЧЕГО ДИАПАЗОНА GAS P650/MCE	11
РАЗМЕРЫ [ММ]	12
СХЕМА УСТАНОВКИ ГОРЕЛКИ	14

**УСТАНОВКА**

БЕЗОПАСНОСТЬ	15
ПРЕДВАРИТЕЛЬНЫЕ ПРОВЕРКИ	15
КОНТРОЛЬ ПОСТАВКИ, ТРАНСПОРТРОВКА, ХРАНЕНИЕ	15
ПРОВЕРКА ХАРАКТЕРИСТИК ГОРЕЛКИ	15
ПРАВИЛЬНОЕ РАСПОЛОЖЕНИЕ ГОРЕЛКИ	16
ФЛАНЕЦ ДЛЯ УСТАНОВКИ ГОРЕЛКИ	16
ДЛИНА ПЛАМЕННОЙ ТРУБЫ	16
ПЕРЕКЛЮЧЕНИЕ ГОРЕЛКИ	17

**ЭЛЕКТРИЧЕСКАЯ СИСТЕМА**

ЭЛЕКТРИЧЕСКАЯ СХЕМА	18
РАБОЧАЯ ДИАГРАММА УСТРОЙСТВА	18

**ЗАПУСК И РЕГУЛИРОВКА**


РЕГУЛИРОВКА ГОРЕЛКИ	18
ПРИНЦИП РАБОТЫ	19
МОДУЛИРУЕМЫЙ РЕЖИМ	19
ПЛАВНО-ДВУХСТУПЕНЧАТЫЙ РЕЖИМ	19
РЕГУЛИРОВКА ВОЗДУХ/ГАЗ	20
ПРОВЕРИТЬ НАПРАВЛЕНИЕ ВРАЩЕНИЯ МОТОРА ВЕНТИЛЯТОРА	20
ФУНКЦИОНИРОВАНИЕ: ГАЗ	21
ОСНОВНАЯ ГАЗОВАЯ РАМПА	22
МОДЕЛЬ: DUNGS	22
МОДЕЛЬ: HONEYWELL	22
МОДЕЛЬ: DUNGS	23
МОДЕЛЬ: KROM	23
МОДЕЛЬ: SIEMENS VGD40...	24
РЕГУЛИРОВКА РЕЛЕ ДАВЛЕНИЯ ВОЗДУХА (РА)	24
РЕГУЛИРОВКА РЕЛЕ МИНИМАЛЬНОГО ДАВЛЕНИЯ ГАЗА (PGMIN)	25
НАСТРОЙКА РЕЛЕ ДАВЛЕНИЯ КОНТРОЛЯ ГЕРМЕТИЧНОСТИ (DW)	25
РЕГУЛИРОВКА РЕЛЕ МАКСИМАЛЬНОГО ДАВЛЕНИЯ ГАЗА (PGmax)	26
РЕГУЛИРОВКА СЕРВОПРИВОДА	27
ЗАВОДСКАЯ НАСТРОЙКА СЕРВОПРИВОДА	27
ПРИМЕР НАСТРОЙКИ ЭКСЦЕНТРИКОВ GAS P190/MCE - GAS P250/MCE - GAS P300/MCE	28
ПРИМЕР НАСТРОЙКИ ЭКСЦЕНТРИКОВ GAS P350/MCE - GAS P450/MCE - GAS P550/MCE - GAS P650/MCE	29
ТАБЛИЦА НАСТРОЕК	30
ДАВЛЕНИЕ ГРАФИК – РАСХОД ГАЗ МОДЕЛЬ: GAS P190/MCE	30
ДАВЛЕНИЕ ГРАФИК – РАСХОД ГАЗ МОДЕЛЬ: GAS P250/MCE	31
ДАВЛЕНИЕ ГРАФИК – РАСХОД ГАЗ МОДЕЛЬ: GAS P300/MCE	33
ДАВЛЕНИЕ ГРАФИК – РАСХОД ГАЗ МОДЕЛЬ: GAS P350/MCE	35
ДАВЛЕНИЕ ГРАФИК – РАСХОД ГАЗ МОДЕЛЬ: GAS P450/MCE	36
ДАВЛЕНИЕ ГРАФИК – РАСХОД ГАЗ МОДЕЛЬ: GAS P550/MCE	37
ДАВЛЕНИЕ ГРАФИК – РАСХОД ГАЗ МОДЕЛЬ: GAS P650/MCE	38

**ОБСЛУЖИВАНИЕ**

КАЛИБРОВКА ТАЙМЕР LOVATO TM ST 0.1S : 10MIN	39
ИЗВЛЕЧЕНИЕ СМЕСИТЕЛЬНОЙ КАМЕРЫ	39

УСТАНОВКА ЭЛЕКТРОДОВ _____	40
НЕИСПРАВНОСТИ-СПОСОБЫ УСТРАНЕНИЯ _____	40

## ОБЩИЕ ПРЕДУПРЕЖДЕНИЯ

 **ДАННОЕ ОБОРУДОВАНИЕ ДОЛЖНО УСТАНОВЛИВАТЬСЯ И ИСПОЛЬЗОВАТЬСЯ В СООТВЕТСТВИИ С ДЕЙСТВУЮЩИМИ НОРМАМИ И ИСПОЛЬЗОВАТЬСЯ ТОЛЬКО В ХОРОШО ВЕНТИЛИРУЕМЫХ ПОМЕЩЕНИЯХ. ОТКЛЮЧИТЬ НАПРЯЖЕНИЕ И ПЕРЕКРЫТЬ ПОДАЧУ ТОПЛИВА ПРЕЖДЕ, ЧЕМ ОСУЩЕСТВЛЯТЬ ОБСЛУЖИВАНИЕ.**

### Общие предупреждения по мерам безопасности при установке, эксплуатации и обслуживании жидкотопливных и газовых горелок

Данное устройство должно использоваться только для тех целей, для которых оно предназначено. Любое другое использование считается неправильным и небезопасным. Производитель не несет никакой ответственности за любой ущерб, причиненный людям, животным или имуществу в связи с неправильной установкой и регулировкой горелки, неправильной или несоответствующей эксплуатацией, по причине несоблюдения инструкций, поставляемых в комплекте с горелкой, а также при вмешательстве неквалифицированного персонала.

### ИНСТРУКЦИЯ ПО ЭКСПЛУАТАЦИИ

Инструкция по эксплуатации является неотъемлемой частью устройства и должна передаваться пользователю. Внимательно прочтите предупреждения, содержащиеся в инструкции, поскольку они содержат важную информацию по безопасной установке, эксплуатации и обслуживанию горелки. Сохраняйте данную инструкцию для последующих консультаций. Установка должна осуществляться с соблюдением действующих норм, в соответствии с инструкциями производителя и квалифицированного персонала. Под квалифицированным персоналом, подразумевается персонал, имеющий технические знания в соответствии с существующими требованиями в области использования данных устройств (бытовых или промышленных). В частности, таковыми являются авторизованные производителем сервисные центры. Все размеры, спецификации и технические характеристики являются индикативными. Фирма-производитель, находясь в процессе постоянного улучшения продукции, оставляет за собой право вносить любые изменения, которые считает необходимыми без предварительного уведомления.

### ПОМЕЩЕНИЕ ДЛЯ УСТАНОВКИ ГОРЕЛКИ

Горелка должна устанавливаться в соответствующем помещении с размером вентиляционных отверстий в соответствии с действующими нормами, чтобы обеспечивать эффективное горение. Не перекрывайте вентиляционные отверстия в помещении, решетки вентиляторов и воздуховоды во избежание возникновения двух опасных ситуаций:

- 1) застоя воздуха в котельной и образования токсических и/или взрывоопасных смесей;
- 2) горения при дефиците воздуха; опасное, токсичное, неэкономичное и вредное.

Горелка должна быть защищена от попадания осадков в виде дождя, снега и льда. Помещение, в котором устанавливается горелка должно быть чистым и в нем должны отсутствовать твердые летучие частицы, которые могут попасть в вентилятор. В противном случае, они могут привести к засорению внутренних трубопроводов горелки и смесительной камеры.

### ВИДЫ ТОПЛИВА

В горелке должен использоваться тот вид топлива, для которого она предназначена; он указан на наклейке. Давление на подаче топлива в горелку и смесительную камеру должно находиться в пределах значений, приведенных на наклейке, на газовой арматуре и в инструкции. Размер топливной системы горелки должен соответствовать максимальному расходу горелки, и она должна быть оснащена предохранительными и контрольными устройствами в соответствии с действующими нормами. До подачи топлива в питающий топливопровод горелки, осуществить его тщательную промывку и установить фильтр, чтобы возможные остатки частиц не нарушили правильную работу горелки. Проверьте внутреннюю и наружную герметичность питающей системы. Емкости для жидкого топлива должны иметь соответствующую защиту от попадания мусора и воды. В летний период следите за тем, чтобы топливная емкость была заполнена доверху во избежание образования конденсата. Тщательно очистите емкость перед заполнением ее топливом. Топливная емкость и топливопровод, питающий горелку, должны быть защищены от замерзания. Топливная емкость должна быть установлена в соответствии с действующими нормами.

### Меры предосторожности при использовании газа

Необходимо, чтобы квалифицированный персонал осуществил проверку:

соответствия питающей линии и газовой арматуры действующим нормам и предписаниям; герметичности всех газовых соединений;

вентиляционных отверстий котельной, которые должны иметь размеры в соответствии с действующими нормами, и в любом случае обеспечивать эффективное горение.

Не используйте газовые трубы для заземления электроприборов. Не оставляйте горелку в котле, если она не используется и всегда закрывайте кран подачи газа. В случае долгого отсутствия пользователя, закрывайте основной кран подачи газа на горелку.

### **ЭЛЕКТРОПИТАНИЕ**

Электрические подключения должны быть осуществлены в соответствии с действующими местными нормами и квалифицированным персоналом. Сделать ссылку на электрическую схему, поставляемую в комплекте с настоящим РУКОВОДСТВОМ.

Производитель не несет ответственности за неравильное подключение или за подключение отличное от приведенного на электрических схемах.

Проверьте, чтобы электропитание соответствовало значению, указанному на наклейке, находящейся на горелке. Электрическая безопасность устройства гарантирована только в том случае, если оно правильно подключено к эффективному устройству заземления, в соответствии с действующими нормами. Необходимо соблюдать данное основное требование безопасности. В случае сомнений, пригласите профессиональный квалифицированный персонал для проверки электрической системы, поскольку производитель не несет ответственности за любой возможный ущерб, причиненный отсутствием заземления в системе. При трехфазном токе, после осуществления электрического подключения горелки, проверьте вращение мотора вентилятора и насоса. Если вращение происходит в неправильном направлении, поменяйте местами фазы и снова проверьте правильность вращения. Электрическая система должна соответствовать максимальной потребляемой мощности устройства, которая указана на наклейке и в инструкции. Убедитесь также в том, что сечение кабелей в системе соответствует максимальной потребляемой мощности устройства.

Для подключения устройства к электросети:

- не используйте переходники, тройники, удлинители;

- Установите однополюсный предохранитель, как предусмотрено действующими нормами по безопасности.

В случае повреждения кабеля, выключите устройство, и, для его замены обратитесь исключительно к квалифицированному персоналу. Не дотрагивайтесь до устройства мокрыми или влажными частями тела и/или если вы находитесь босиком. Не тяните за электрические кабели. Не оставляйте котел под воздействием атмосферных явлений (дождь, солнце и т.п.), если устройство не предназначено для наружной установки.

Устройство не должно использоваться детьми или людьми, не имеющими опыта его эксплуатации.

### **ГОРЕЛКА**

Горелка предназначена только для использования в целях, предусмотренных производителем. В частности:

- Для установки на котлах, тепловых генераторах, печах или подобных устройствах, установленных в помещениях, защищенных от воздействия атмосферных осадков;

- Тип и давление топлива, напряжение и частота питающего электрического тока, минимальный и максимальный расход, на который настроена горелка, герметичность камеры сгорания, температура окружающей среды - все должно соответствовать значениям, приведенным в инструкции по эксплуатации.

Любое другое использование считается неправильным и, соответственно, опасным.

Для всех устройств, имеющих дополнительные комплекты (включая электрические), должны использоваться только оригинальные аксессуары. Не допускается модификация устройства для изменения его характеристик или назначения. Запрещается открывать или разбирать компоненты устройства, за исключением частей, для которых предусмотрено техническое обслуживание. Замене подлежат только компоненты, указанные производителем. Не дотрагивайтесь до нагревающихся частей горелки. Они, как правило, расположены в непосредственной близости к пламени или к системе подогрева топлива (при ее наличии). Данные части нагреваются во время работы горелки, а также могут иметь высокую температуру на протяжении длительного периода времени после выключения горелки. Если вы решили не использовать горелку в течение определенного периода, необходимо отключить те элементы горелки, которые представляют потенциальную опасность. Рекомендуется отключить питание всех компонентов системы, потребляющих электроэнергию (насосы, горелки, и т.п.), и, закрыть кран подачи топлива на горелку. Если вы решили больше не использовать горелку, необходимо, чтобы профессиональный квалифицированный персонал осуществил следующие действия:

Отключить электропитание, отсоединив питающий кабель от основного выключателя;

Закрывать кран подачи топлива, посредством извлечения маховиков ручного управления из их посадочных мест.

При продаже или передаче устройства другому владельцу, а также в случае перемещения устройства на новое место, убедитесь, что вместе с ним передается инструкция по эксплуатации, для того, чтобы новый владелец или монтажник могли воспользоваться ею для консультаций.

### **УСТАНОВКА И РЕГУЛИРОВКА ГОРЕЛКИ**

Установка и регулировка горелки должны осуществляться профессиональным, квалифицированным персоналом в соответствии с действующими нормами, поскольку неправильная установка может причинить вред людям, животным или имуществу, за что производитель не несет никакой ответственности. Убедитесь, что монтажник, устанавливающий горелку, прочно закрепил ее на котле таким образом, чтобы пламя находилось внутри камеры сгорания котла. Перед запуском горелки, и не менее одного раза в год, необходимо, чтобы профессиональный, квалифицированный персонал осуществлял следующие действия:

- Проверку читаемости данных на наклейке и наличия в котельной инструкций по эксплуатации и обслуживанию горелки.
- Проверку соответствия размеров топливной системы соответствующему расходу горелки и наличия всех необходимых устройств безопасности и контроля, предусмотренных действующим законодательством.
- Осуществить визуальный осмотр устройства на предмет отсутствия внешних повреждений, проверить работу устройств управления, контроля, регулировки и безопасности.
- Отрегулировать расход топлива горелки в соответствии с потребляемой мощностью теплогенератора, и, в пределах показателей расхода горелки, указанных в инструкции.
- Убедиться, что заборник воздуха не засорен и защищен решеткой, отрегулировать расход воздуха в горючей смеси для получения КПД сгорания, как минимум равного наименьшему значению, предусмотренному действующими нормами.
- Проверить эффективную работу дымохода.
- Осуществить контроль сгорания, во избежание образования вредных несгораемых частиц топлива в количествах, превышающих установленные нормы.
- Проконтролировать после осуществления регулировок, чтобы все системы механической блокировки устройств регулировки были плотно закрыты и устройства запуска работали и обеспечивали амплитуду, от минимального значения до максимального, без отклонений от нормы.

Производитель не несет никакой ответственности за ущерб, нанесенный в связи неправильной установкой и эксплуатацией, а также в связи с несоблюдением инструкций, приведенных производителем. Прежде, чем осуществить действия по чистке или обслуживанию, отсоедините устройство от электрической сети, выключив выключатель системы и/или при помощи других предусмотренных устройств отключения. Не перекрывайте решетки забора воздуха или диссипации.

### **ПОСТОЯННАЯ РАБОТА ГОРЕЛКИ**

В горелках, имеющих пилотную горелку, в целях безопасности, рекомендуется осуществлять как минимум одно выключение каждые 24 часа. При необходимости постоянной работы горелки, (без остановки каждые 24 часа), устройство контроля пламени должно иметь постоянный самоконтроль.

### **НЕИСПРАВНОСТЬ ГОРЕЛКИ**

В случае повторяющихся блокировок горелки, не производить больше 2-3 ручных разблокировок. В этом случае обратитесь к профессиональному, квалифицированному персоналу для определения возможной неисправности. В данном случае и/или при плохой работе устройства, отключите его, воздержитесь от любых попыток самостоятельного ремонта или прямого вмешательства. Обратитесь только к профессиональному, квалифицированному персоналу. При необходимости, ремонт должен осуществляться только авторизованным производителем техническим центром с использованием исключительно оригинальных запасных частей. Несоблюдение вышеуказанного может нарушить безопасную работу устройства.

### **УТЕЧКИ ГАЗА**

При обнаружении запаха газа:

- не используйте открытое пламя;
- не включайте электрические выключатели, телефон и любые другие устройства, способные вызвать искру;
- немедленно откройте двери и окна, чтобы создать сквозняк и проветрить помещение;
- закройте кран подачи газа;
- обратитесь к профессиональному, квалифицированному персоналу.

**УРОВЕНЬ ШУМА**

Уровень шума определяется акустическими характеристиками всех компонентов, установленных на горелке. В определенных условиях, длительное нахождение в помещении с высоким уровнем шума может привести к потере слуха. Персонал котельной должен быть обеспечен соответствующей защитой.

Слишком высокий уровень шума может быть уменьшен при использовании шумопоглощающего кожуха.

**ОБСЛУЖИВАНИЕ**

- Обслуживание и ремонт должны осуществляться профессиональным, квалифицированным персоналом в соответствии с действующими нормами и предписаниями, поскольку неправильное обслуживание может причинить ущерб людям, животным или имуществу.
- Пользователь обязан не менее одного раза в год проверять топливную систему. Для этих целей необходимо пригласить специалиста фирмы-производителя либо любого квалифицированного технического специалиста. В соответствии с условиями эксплуатации системы, не исключается необходимость более частых проверок.
- Рекомендуется осуществлять регулярное периодическое обслуживание топливной системы в соответствии с указаниями производителя. В частности, для горелок, проверять и прочищать: смесительную камеру, устройство розжига, электрод пламени, газовый фильтр, вентилятор и движение воздуха, воздушную заслонку, сервомоторы и приводы.
- Рекомендуется проверять не менее одного раза в год эффективность фиксации на всех электрических разъемах.
- Кроме того, осуществлять проверку работы: запуск горелки с последовательностью функций, устройства розжига, реле давления воздуха, реле давления газа, контроля пламени, герметичности газовой арматуры.
- Прежде, чем начать любые действия по чистке, обслуживанию, осмотру или ремонту, отключите электропитание, и, убедитесь, что основной выключатель не будет включен во время проведения работ. Закройте краны подачи топлива и убедитесь, что они не будут случайно открыты во время проведения работ.
- После проведения любых работ по обслуживанию и ремонту, проверьте работу и контроль горения.
- В случае демонтажа - монтажа компонентов на линии, подающей топливо, в частности газа, обратите внимание на правильную установку в седлах, чистоту и состояние прокладок (поврежденные прокладки подлежат замене), а также на соответствующее усилие при затягивании крепежных болтов; по окончании осуществить проверку герметичности.
- Ремонт следующих компонентов может осуществляться только производителем или уполномоченным представителем: устройства управления и блоки маневрирования и сигнализации, электроды пламени, предохранительные клапана, реле давления газа, реле давления воздуха, сервомоторы и любые другие компоненты, имеющие винты или пломбы.
- Регулярное обслуживание экономит топливо и гарантирует хорошие показатели горения. Высокое качество топлива обеспечивает экологичную работу горелки.


**УТИЛИЗАЦИЯ**

**Оборудование содержит электрические и/или электронные компоненты. Данные компоненты подлежат утилизации в соответствии с действующими местными нормами.**

## СИМВОЛЫ И ПРИМЕЧАНИЯ, ИСПОЛЬЗУЕМЫЕ В РУКОВОДСТВЕ


В некоторых разделах руководства приведены символы ОПАСНОСТЬ. Внимательно прочтите данные предупреждения: в них описаны потенциально опасные ситуации.


 **ОПАСНОСТЬ ПОРАЖЕНИЯ ЭЛЕКТРИЧЕСКИМ ТОКОМ:** Символ, указывающий на то, что в случае проведения работ без соблюдения техники безопасности возможно поражение электрическим током с летальным исходом.


 **МАКСИМАЛЬНАЯ ОПАСНОСТЬ С ТЯЖЕЛЫМИ ПОСЛЕДСТВИЯМИ:** Символ, используемый для обозначения работ, которые в случае их проведения ненадлежащим образом ПРИВОДЯТ к тяжелым последствиям, вплоть до смертельного исхода.

 **ВНИМАНИЕ:** Символ, используемый для обозначения работ, которые в случае их проведения ненадлежащим образом ПРИВОДЯТ к тяжелым последствиям, вплоть до смертельного исхода.

 **ОСТОРОЖНО:** Символ, используемый для обозначения работ, которые в случае их проведения ненадлежащим образом ПРИВОДЯТ к нанесению ущерба имуществу или людям.

 **ВНИМАНИЕ! НИКОГДА НЕ ОТКРЫВАТЬ:** Символ, используемый для обозначения частей устройства, которые не должны никогда и ни в коем случае быть открыты.

 **ВНИМАНИЕ! ПОВЕРХНОСТЬ КОТЛА:** Символ, используемый для обозначения поверхностей, которые в процессе работы нагреваются и могут ПРИВЕСТИ к ожогам.

 **РИСК СДАВЛИВАНИЯ:** Символ, используемый для действий, которые в случае их неправильного выполнения, МОГУТ ПРИВЕСТИ к сдавливанию.

## ПЕРЕДАЧА И ИНСТРУКЦИИ ПО ИСПОЛЬЗОВАНИЮ

Монтажник несет ответственность за передачу Руководства по эксплуатации Оператору котельной/пользователю горелки до окончательной сдачи горелки в эксплуатацию. Он также должен информировать Оператора котельной/Пользователя о том, что данное руководство должно храниться вблизи горелки. Адрес и номер телефона ближайшего СЕРВИСНОГО ЦЕНТРА должны быть написаны на обратной стороне Руководства по эксплуатации. Оператор котельной/Пользователь должен знать, что горелку необходимо обслуживать не менее 1 раза в год. Данные работы должен производить монтажник или квалифицированный персонал. Для обеспечения постоянного контроля Производитель рекомендует заключить контракт на сервисное обслуживание.

## ГАРАНТИЯ И ОТВЕТСТВЕННОСТЬ

Гарантийные права и ответственность производителя аннулируются в случае причинения ущерба людям, животным или имуществу при наступлении одного или нескольких следующих случаев: 1) несоответствующее использование устройства; 2) неправильный монтаж, запуск, эксплуатация или обслуживание горелки; 3) использование горелки с неисправными или неработающими устройствами безопасности/защиты; 4) несоблюдение предупреждений, содержащихся в Руководстве по установке и эксплуатации; 5) внесение изменений или модификация горелки; 6) установка дополнительных компонентов, которые не были испытаны вместе с горелкой; 7) изменение топки котла посредством установки дополнительных вставок, которые будут препятствовать регулировке пламени горелки; 8) недостаточный контроль и обслуживание компонентов, подверженных износу; 9) несоответствующий ремонт; 10) излишние механические усилия, приложенные к горелке; 11) ущерб, причиненный при использовании горелки, несмотря на наличие аномалии в работе; 12) использование топлива несоответствующего типа и качества; 13) дефекты в питательных трубопроводах; 14) использование неоригинальных запчастей; 15) причины форс-мажора.



**ТЕХНИЧЕСКИЕ ХАРАКТЕРИСТИКИ GAS P190/MCE - GAS P250/MCE - GAS P300/MCE**

МОДЕЛЬ		GAS P190/MCE	GAS P250/MCE	GAS P300/MCE
Мощность мин. 1-й ступени / мин. 2-й ступени – макс. 2-й ступени *	[Мкал/ч]	300/900-1900	330/1000-2500	400/1200-3000
Мощность мин. 1-й ступени / мин. 2-й ступени – макс. 2-й ступени *	[кВт]	349/1046-2209	384/1163-2907	465/1395-3488
Расход G20 (ПРИРОДНЫЙ ГАЗ) мин. 1-й ступени / мин. 2-й ступени – макс. 2-й ступени *	[м³/ч]	35/105-222	39/117-292	47/140-351
Расход G31 (сжиженный газ) мин. 1-й ступени / мин. 2-й ступени – макс. 2-й ступени *	[м³/ч]	14/41-86	15/45-113	18/54-135
Топливо: Природный газ (вторая группа) - сжиженный газ (третья группа)				
Категория топлива:		I2R,I2H,I2L,I2E,I2E+,I2Er,I2ELL, I2E(R)B/I3B/P,I3+,I3P,I3B,I3R		
Периодическая работа (мин. 1 остановка каждые 24 часа) модулирующая				
Допустимые условия эксплуатации / хранения:		-15...+40°C / -20...+70°C, макс. относ. влажн. 80%		
Макс. температура воздуха для горения	[°C]	60	60	60
Мин. давление газа D2" FS50 ПРИРОДНЫЙ ГАЗ/СЖИЖЕННЫЙ ГАЗ **	[мбар]	107/53	181/94	268/120
Мин. давление газа DN65 FS65 ПРИРОДНЫЙ ГАЗ/СЖИЖЕННЫЙ ГАЗ **	[мбар]	46/31	84/54	112/62
Мин. давление газа DN80 FS80 ПРИРОДНЫЙ ГАЗ/СЖИЖЕННЫЙ ГАЗ **	[мбар]	30/25	56/45	72/48
Мин. давление газа DN100 FS100 ПРИРОДНЫЙ ГАЗ/СЖИЖЕННЫЙ ГАЗ **	[мбар]	21/22	39/38	52/40
Макс. давление на входе в клапана (Рв. макс)	[мбар]	360-500	360-500	360-500
Номинальная электрическая мощность	[кВт]	5.8	7.8	7.8
Двигатель вентилятора	[кВт]	5.5	7.5	7.5
Номинальная потребляемая мощность	[А]	12.3	16.3	16.3
Дополнительная номинальная потребляемая мощность	[А]	0.6	0.6	0.6
Напряжение питания:		3~400В +10%/-15%, 1/Ф~230В +10%/-15% - 50Гц		
Уровень электрозащиты ПРИРОДНЫЙ ГАЗ/СЖИЖЕННЫЙ ГАЗ:		IP54/IP54	IP54/IP54	IP54/IP54
Уровень шума *** мин. - макс.	[Дб]	79-82	81-85	81-85
Вес горелки	[кг]	128	158	159

\* Исходные условия: Температура окружающей среды 20°C - барометрическое давление 1013 мбар – Высота над уровнем моря – 0 м.

\*\* Минимальное давление на подаче газа на рампе для получения максимальной мощности горелки с учетом нулевого давления в камере сгорания.

\*\*\* Уровень шума измерен в лаборатории при работающей горелке на бета-котле, дистанция 1 м (UNI EN ISO 3746).

**ТЕХНИЧЕСКИЕ ХАРАКТЕРИСТИКИ GAS P350/MCE - GAS P450/MCE - GAS P550/MCE**

МОДЕЛЬ		GAS P350/MCE	GAS P450/MCE	GAS P550/MCE
Мощность мин. 1-й ступени / мин. 2-й ступени – макс. 2-й ступени *	[Мкал/ч]	400/1200-3490	500/1600-4500	600/2000-5500
Мощность мин. 1-й ступени / мин. 2-й ступени – макс. 2-й ступени *	[кВт]	465/1395-4070	581/1860-5232	698/2325-6395
Расход G20 (ПРИРОДНЫЙ ГАЗ) мин. 1-й ступени / мин. 2-й ступени – макс. 2-й ступени *	[м³/ч]	47/140-409	58/187-526	70/235-647
Расход G31 (сжиженный газ) мин. 1-й ступени / мин. 2-й ступени – макс. 2-й ступени *	[м³/ч]	18/54-158	22/72-203	27/91-250
Топливо: Природный газ (вторая группа) - сжиженный газ (третья группа)				
Категория топлива:		I2R,I2H,I2L,I2E,I2E+,I2Er,I2ELL, I2E(R)B/I3B/P,I3+,I3P,I3B,I3R		
Периодическая работа (мин. 1 остановка каждые 24 часа) модулирующая				
Допустимые условия эксплуатации / хранения:		-15...+40°C / -20...+70°C, макс. относ. влажн. 80%		
Макс. температура воздуха для горения	[°C]	60	60	60
Мин. давление газа D2" FS50 ПРИРОДНЫЙ ГАЗ/СЖИЖЕННЫЙ ГАЗ **	[мбар]	289/125	461/200	678/288
Мин. давление газа DN65 FS65 ПРИРОДНЫЙ ГАЗ/СЖИЖЕННЫЙ ГАЗ **	[мбар]	139/72	202/96	310/137
Мин. давление газа DN80 FS80 ПРИРОДНЫЙ ГАЗ/СЖИЖЕННЫЙ ГАЗ **	[мбар]	84/52	124/63	188/87
Мин. давление газа DN100 FS100 ПРИРОДНЫЙ ГАЗ/СЖИЖЕННЫЙ ГАЗ **	[мбар]	52/40	67/43	105/54
Макс. давление на входе в клапана (Pе. макс)	[мбар]	500	500	500
Номинальная электрическая мощность	[кВт]	9.4	11.4	19
Двигатель вентилятора	[кВт]	9	11	18.5
Номинальная потребляемая мощность	[А]	18.8	22	32.6
Дополнительная номинальная потребляемая мощность	[А]	0.6	0.6	0.6
Напряжение питания:		3~400В +10%/-15%, 1/Ф~230В +10%/-15% - 50Гц		
Уровень электрозащиты ПРИРОДНЫЙ ГАЗ/СЖИЖЕННЫЙ ГАЗ:		IP54/IP40	IP54/IP40	IP54/IP40
Уровень шума *** мин. - макс.	[Дб]	84-85	85-85	86-89
Вес горелки	[кг]	218	230	265

\* Исходные условия: Температура окружающей среды 20°C - барометрическое давление 1013 мбар – Высота над уровнем моря – 0 м.

\*\* Минимальное давление на подаче газа на рампе для получения максимальной мощности горелки с учетом нулевого давления в камере сгорания.

\*\*\* Уровень шума измерен в лаборатории при работающей горелке на бета-котле, дистанция 1 м (UNI EN ISO 3746).

**ТЕХНИЧЕСКИЕ ХАРАКТЕРИСТИКИ GAS P650/MCE**

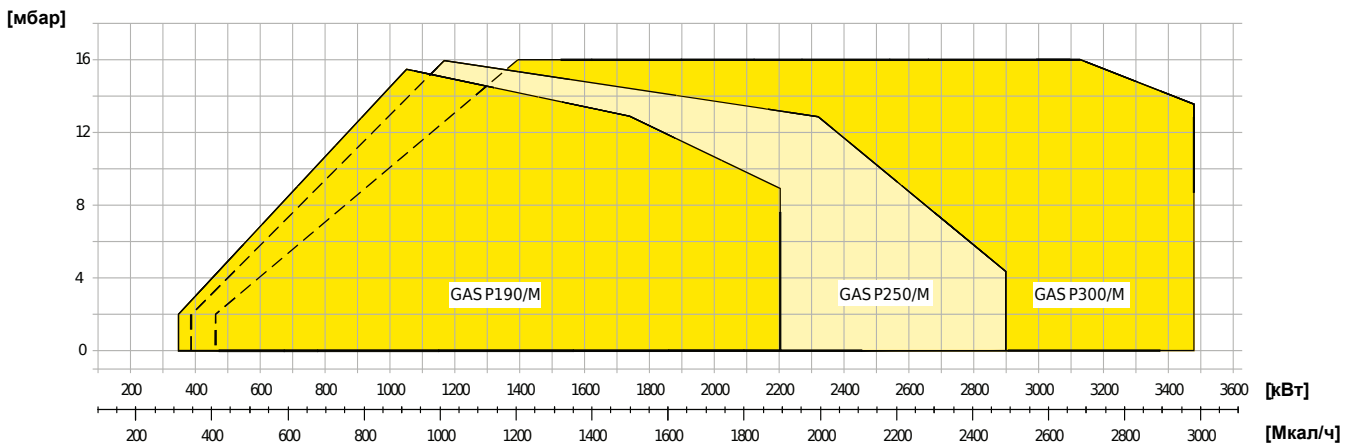
МОДЕЛЬ		GAS P650/MCE
Мощность мин. 1-й ступени / мин. 2-й ступени – макс. 2-й ступени *	[Мкал/ч]	1000/3000-6500
Мощность мин. 1-й ступени / мин. 2-й ступени – макс. 2-й ступени *	[кВт]	1163/3488-7558
Расход G20 (ПРИРОДНЫЙ ГАЗ) мин. 1-й ступени / мин. 2-й ступени – макс. 2-й ступени *	[м³/ч]	117/351-760
Расход G31 (сжиженный газ) мин. 1-й ступени / мин. 2-й ступени – макс. 2-й ступени *	[м³/ч]	45/136-294
Топливо: Природный газ (вторая группа) - сжиженный газ (третья группа)		
Категория топлива:	I2R,I2H,I2L,I2E,I2E+,I2Er,I2ELL, I2E(R)B/I3B/P,I3+,I3P,I3B,I3R	
Периодическая работа (мин. 1 остановка каждые 24 часа) модулирующая		
Допустимые условия эксплуатации / хранения:	-15...+40°C / -20...+70°C, макс. относ. влажн. 80%	
Макс. температура воздуха для горения	[°C]	60
Мин. давление газа DN65 FS65 ПРИРОДНЫЙ ГАЗ/ СЖИЖЕННЫЙ ГАЗ **	[мбар]	394/189
Мин. давление газа DN80 FS80 ПРИРОДНЫЙ ГАЗ/ СЖИЖЕННЫЙ ГАЗ **	[мбар]	233/121
Мин. давление газа DN100 FS100 ПРИРОДНЫЙ ГАЗ/ СЖИЖЕННЫЙ ГАЗ **	[мбар]	118/76
Макс. давление на входе в клапана (Pe. макс)	[мбар]	500
Номинальная электрическая мощность	[кВт]	22.5
Двигатель вентилятора	[кВт]	22
Номинальная потребляемая мощность	[А]	43
Дополнительная номинальная потребляемая мощность	[А]	0.6
Напряжение питания:	3~400В +10%/-15%, 1/Ф~230В +10%/-15% - 50Гц	
Уровень электрозащиты ПРИРОДНЫЙ ГАЗ/СЖИЖЕННЫЙ ГАЗ:	IP54/IP40	
Уровень шума *** мин. - макс.	[Дб]	88-92
Вес горелки	[кг]	315

\* Исходные условия: Температура окружающей среды 20°C - барометрическое давление 1013 мбар – Высота над уровнем моря – 0 м.

\*\* Минимальное давление на подаче газа на рампе для получения максимальной мощности горелки с учетом нулевого давления в камере сгорания.

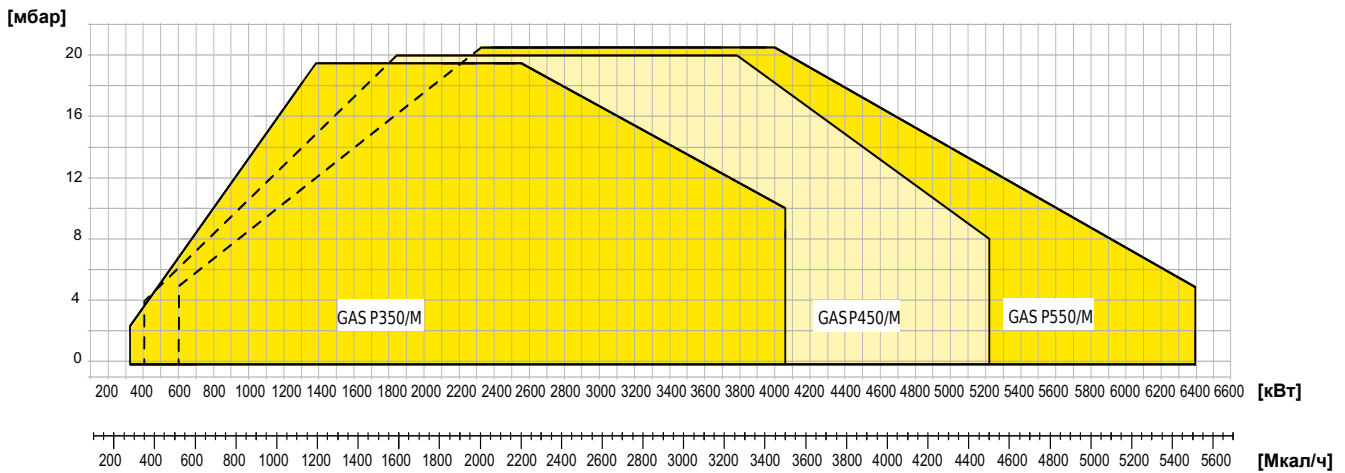
\*\*\* Уровень шума измерен в лаборатории при работающей горелке на бета-котле, дистанция 1 м (UNI EN ISO 3746).

**ГРАФИК РАБОЧЕГО ДИАПАЗОНА GAS P190/MCE - GAS P250/MCE - GAS P300/MCE**



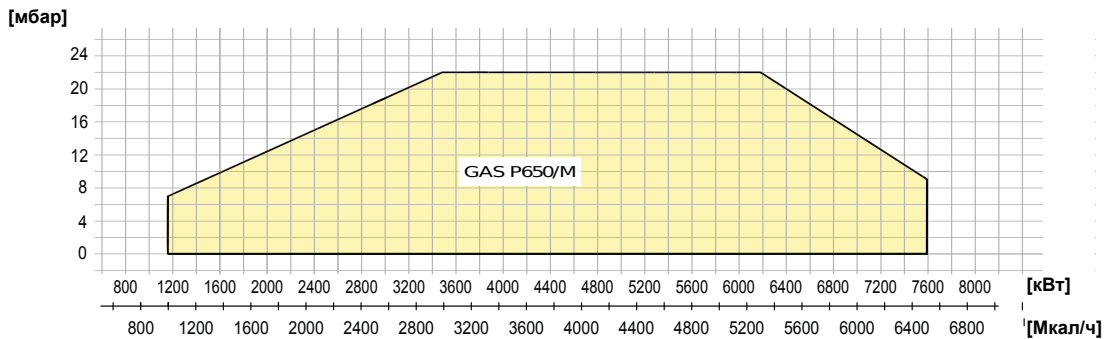
**Fig. 1** X = Мощность Y = Сопротивление камеры сгорания

**ГРАФИК РАБОЧЕГО ДИАПАЗОНА GAS P350/MCE - GAS P450/MCE - GAS P550/MCE**



**Fig. 2** X = Мощность Y = Сопротивление камеры сгорания

**ГРАФИК РАБОЧЕГО ДИАПАЗОНА GAS P650/MCE**



**Fig. 3** X = Мощность Y = Сопротивление камеры сгорания

Рабочий диапазон определен на тестируемых котлах, соответствующих норме EN267 и указаны для комплекта горелка-котел. Для правильной работы горелки размеры камеры сгорания должны соответствовать действующим нормам. В случае несоответствия, свяжитесь с производителем.

РАЗМЕРЫ [мм]

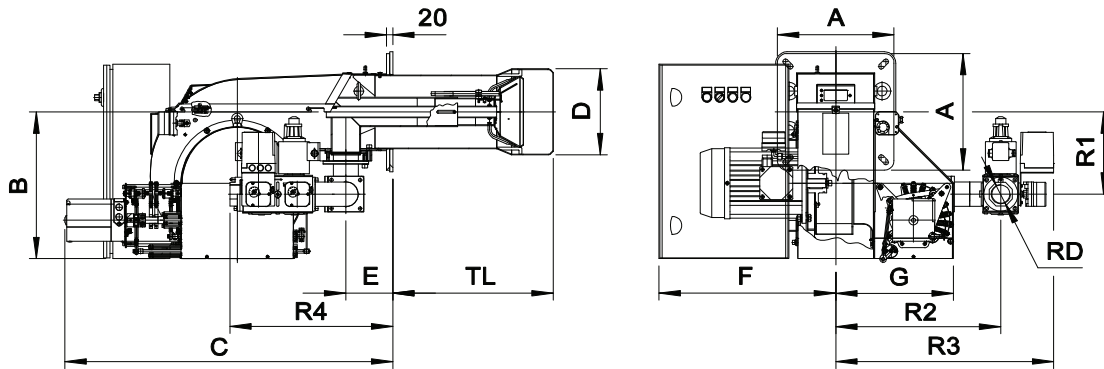


Fig. 4 РАЗМЕРЫ GAS P190/MCE - GAS P250/MCE - GAS P300/MCE

МОДЕЛЬ	A	B	C	D	E	F	G	R1	R2	R3	R4	RD	Вес АРМАТУРЫ
GAS P190/MCE - D2" FS50	360	453	1010	265	145	545	363	254	509	672	504	Rp 2	22 кг
GAS P190/MCE - DN65 FS65	360	453	1010	265	145	545	363	254	480	634	688	DN65	37 кг
GAS P190/MCE - DN80 FS80	360	453	1010	265	145	545	363	254	480	647	708	DN80	47 кг
GAS P190/MCE - DN100 FS100	360	453	1010	265	145	545	363	254	480	654	748	DN100	57 кг
GAS P250/MCE - D2" FS50	360	453	1010	270	145	545	363	254	509	672	504	Rp 2	22 кг
GAS P250/MCE - DN65 FS65	360	453	1010	270	145	545	363	254	480	634	688	DN65	37 кг
GAS P250/MCE - DN80 FS80	360	453	1010	270	145	545	363	254	480	647	708	DN80	47 кг
GAS P250/MCE - DN100 FS100	360	453	1010	270	145	545	363	254	480	654	748	DN100	57 кг
GAS P300/MCE - D2" FS50	360	453	1010	300	145	545	363	254	509	672	504	Rp 2	22 кг
GAS P300/MCE - DN65 FS65	360	453	1010	300	145	545	363	254	480	634	688	DN65	37 кг
GAS P300/MCE - DN80 FS80	360	453	1010	300	145	545	363	254	480	647	708	DN80	47 кг
GAS P300/MCE - DN100 FS100	360	453	1010	300	145	545	363	254	480	654	748	DN100	57 кг

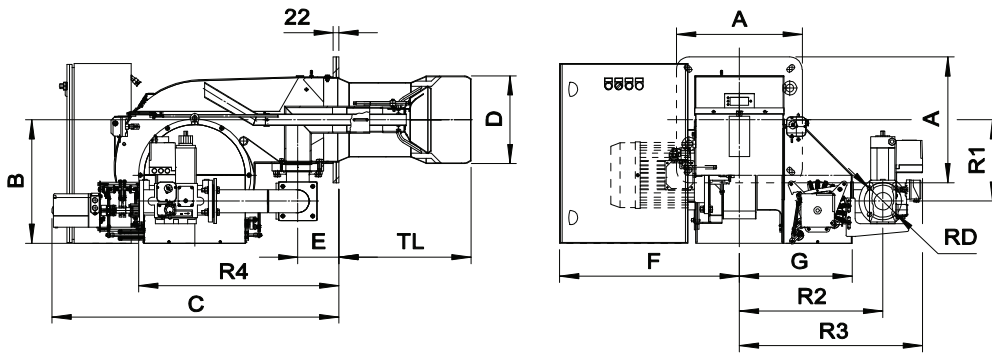


Fig. 5 PAЗMEPЫ GAS P350/MCE - GAS P450/MCE - GAS P550/MCE

МОДЕЛЬ	A	B	C	D	E	F	G	R1	R2	R3	R4	RD	Вес АРМАТУРЫ
GAS P350/MCE - D2" FS50	490	481	1118	342	160	700	440	317	535	660	570	Rp 2	22 кг
GAS P350/MCE - DN65 FS65	490	481	1118	342	160	700	440	317	560	714	780	DN65	37 кг
GAS P350/MCE - DN80 FS80	490	481	1118	342	160	700	440	317	560	727	800	DN80	47 кг
GAS P350/MCE - DN100 FS100	490	481	1118	342	160	700	440	317	590	765	840	DN100	57 кг
GAS P450/MCE - D2" FS50	490	481	1118	382	160	700	440	317	535	660	570	Rp 2	22 кг
GAS P450/MCE - DN65 FS65	490	481	1118	382	160	700	440	317	560	714	780	DN65	37 кг
GAS P450/MCE - DN80 FS80	490	481	1118	382	160	700	440	317	560	727	800	DN80	47 кг
GAS P450/MCE - DN100 FS100	490	481	1118	382	160	700	440	317	590	765	840	DN100	57 кг
GAS P550/MCE - D2" FS50	490	481	1118	402	160	700	440	317	535	660	570	Rp 2	22 кг
GAS P550/MCE - DN65 FS65	490	481	1118	402	160	700	440	317	560	714	780	DN65	37 кг
GAS P550/MCE - DN80 FS80	490	481	1118	402	160	700	440	317	560	727	800	DN80	47 кг
GAS P550/MCE - DN100 FS100	490	481	1118	402	160	700	440	317	590	765	840	DN100	57 кг

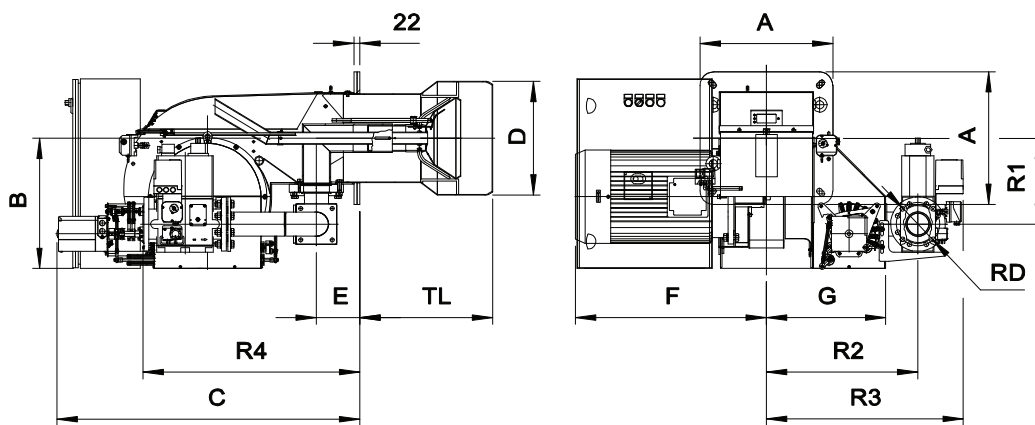
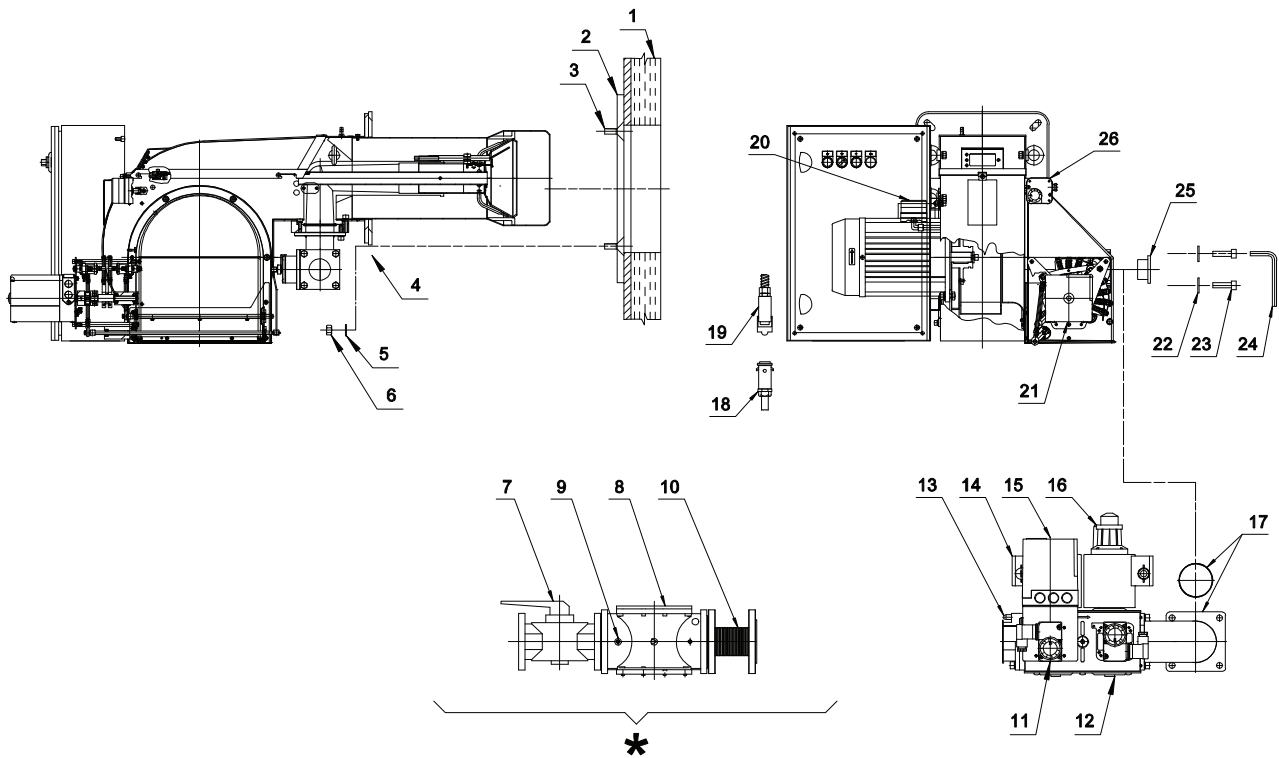


Fig. 6 PAЗMEPЫ GAS P650/MCE

МОДЕЛЬ	A	B	C	D	E	F	G	R1	R2	R3	R4	RD	Вес АРМАТУРЫ
GAS P650/MCE - DN65 FS65	490	481	1118	420	160	705	440	317	560	714	780	DN65	37 кг
GAS P650/MCE - DN80 FS80	490	481	1118	420	160	705	440	317	560	727	800	DN80	47 кг
GAS P650/MCE - DN100 FS100	490	481	1118	420	160	705	440	317	590	765	840	DN100	57 кг

**СХЕМА УСТАНОВКИ ГОРЕЛКИ**

Для установки горелки на котел, обратитесь к нижеприведенной схеме:




**Fig. 7 СХЕМА УСТАНОВКИ ГОРЕЛКИ GAS P190/MCE - GAS P250/MCE - GAS P300/MCE - GAS P350/MCE - GAS P450/MCE - GAS P550/MCE - GAS P650/MCE**

\* Установка производится монтажником.

**ЛЕГЕНДА**


- |                                  |  |  |
|----------------------------------|--|--|
| 1) Котел                         | 10) Антивибрационное соединение (OPTIONAL) | 19) Разъем газовой арматуры                |
| 2) Контрфланец                   | 11) Реле минимального давления ГАЗА PGmin  | 20) Реле максимального давления газа PGmax |
| 3) Шпилька                       | 12) Реле контроля герметичности DW         | 21) Сервомотор                             |
| 4) Прокладка ISOMART             | 13) Разъем для измерения давления          | 22) Шайба                                  |
| 5) Шайба                         | 14) Предохранительный клапан VGS           | 23) Винт TCEI                              |
| 6) Гайка                         | 15) Контроль герметичности газа            | 24) Шестиугольный ключ                     |
| 7) Шаровый кран (OPTIONAL)       | 16) Рабочий клапан VGL                     | 25) Заглушка                               |
| 8) Стабилизирующий фильтр        | 17) Кольцевое уплотнение                   | 26) Реле давления воздуха                  |
| 9) Разъем для измерения давления | 18) Разъем арматуры                        |  |


ГАЗОВАЯ рампа крепится к горелке при помощи 4-х винтов с цилиндрической головкой (Поз.23).

 *Перед установкой фланца убедитесь, что кольцо OR (Поз. 17) правильно установлено в седле. Снять заглушку (Поз.25)*

## БЕЗОПАСНОСТЬ


До установки горелки тщательно очистить место, куда будет установлена горелка и обеспечить соответствующее освещение котельной.

 **Установка, регулировка и обслуживание устройства должны осуществляться квалифицированным персоналом в соответствии с действующими нормами и предписаниями, поскольку неправильная установка может причинить ущерб людям, животным или имуществу, за что Производитель не несет никакой ответственности.**

 **Прежде, чем осуществлять какие-либо действия по установке, обслуживанию и демонтажу, отключите напряжение, подаваемое на горелку и удостоверьтесь, что основной выключатель не может быть случайно включен, закройте все отсекающие устройства на подающей линии и удостоверьтесь, что они не могут быть случайно открыты.**

## ПРЕДВАРИТЕЛЬНЫЕ ПРОВЕРКИ

### КОНТРОЛЬ ПОСТАВКИ, ТРАНСПОРТРОВКА, ХРАНЕНИЕ


 **КОНТРОЛЬ ПОСТАВКИ**  
Проверьте комплектность поставки и отсутствие повреждений в процессе транспортировки. После снятия упаковки убедитесь в целостности содержимого. При наличии сомнений не используйте устройство и обратитесь к поставщику.

#### ТРАНСПОРТРОВКА

транспортировочный вес горелки и газовой арматуры указан в технических характеристиках.

#### ХРАНЕНИЕ

при хранении соблюдать температуру окружающей среды, указанную в технических характеристиках.

 **Не разбрасывайте элементы упаковки, поскольку они являются потенциальными источниками опасности и засорения окружающей среды, необходимо поместить их в предназначенные для хранения и утилизации таких отходов мест.**


## ПРОВЕРКА ХАРАКТЕРИСТИК ГОРЕЛКИ



Табличка с техническими данными приведена следующая информация:

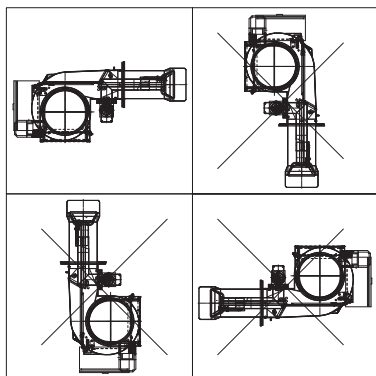
- A. модель;
  - B. тип топлива;
  - C. категория топлива;
  - D. тип давления топлива 1 (при наличии, топливо 2);
  - E. Минимальная и максимальная тепловая мощность;
  - F. данные по электропитанию и уровень электрозащиты;
  - G. код;
  - H.серийный номер.
- маркировка EAC, CE и страны, на которые распространяется сертификация.

 **Проверить, чтобы расход котла был в рабочем диапазоне горелки.**

 **Повреждение, снятие или утеря таблички с техническими данными горелки или любого другого компонента, приводят к проблемам с идентификацией горелки и делают проблемной установку и обслуживание устройства.**



## ПРАВИЛЬНОЕ РАСПОЛОЖЕНИЕ ГОРЕЛКИ



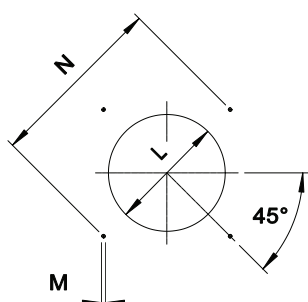
Горелка была спроектирована для работы в положениях, указанных на рисунке.

Любое другое положение нарушит правильную работу горелки.

Перекрестные положения горелки запрещены по соображениям безопасности.

Fig. 8 ПРАВИЛЬНОЕ РАСПОЛОЖЕНИЕ ГОРЕЛКИ

## Фланец для установки горелки



\* Диаметр отверстия по рекомендованной генератора.

Fig. 9 Фланец для установки горелки

МОДЕЛЬ		L мин	L *	L макс	M	N мин	N *	N макс
GAS P190/MCE	мм	280	280	320	M14	396	424	438
GAS P250/MCE	мм	280	280	320	M14	396	424	438
GAS P300/MCE	мм	310	310	320	M14	396	424	438
GAS P350/MCE	мм	350	360	450	M14	552	552	580
GAS P450/MCE	мм	390	400	450	M14	552	552	580
GAS P550/MCE	мм	410	420	450	M14	552	552	580
GAS P650/MCE	мм	430	440	450	M14	552	552	580

## ДЛИНА ПЛАМЕННОЙ ТРУБЫ

Длина пламенной трубы должна быть подобрана на основании информации, полученной от производителя котла и, в любом случае, должна быть больше толщины двери котла с учетом толщины изоляции.

Для котлов с инверсионной камерой сгорания или фронтальными проходами, необходимо изолировать зазор между пламенной трубой и отверстием при помощи огнеупорного материала. Данная изоляция не должна препятствовать снятию горелки при необходимости.

МОДЕЛЬ		TL **
GAS P190/MCE	мм	495
GAS P250/MCE	мм	495
GAS P300/MCE	мм	460
GAS P350/MCE	мм	515
GAS P450/MCE	мм	520
GAS P550/MCE	мм	520
GAS P650/MCE	мм	490

\*\* При необходимости заказа нестандартной длины пламенной трубы просьба обращаться в наш технический или коммерческий офис.

## ПЕРЕКЛЮЧЕНИЕ ГОРЕЛКИ

Для перехода с ПРИРОДНОГО ГАЗА на сжиженный и наоборот, заменить КОМПЛЕКТ СМЕСИТЕЛЬНОЙ КАМЕРЫ.

Для переключения с короткой пламенной трубы на длинную необходимо заказать РАЗДЕЛИТЕЛЬ и ПРОКЛАДКУ.

После каждого переключения необходимо заново произвести настройку горелки.

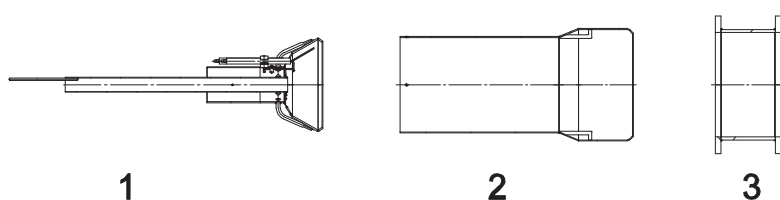


Fig. 10 1) СМЕСИТЕЛЬНЫЙ КОМПЛЕКТ 2) СОПЛО 3) РАЗДЕЛИТЕЛЬ + РОКЛАДКА

ГОРЕЛКА МОДЕЛЬ	ГОРЕЛКА КОД	СМЕСИТЕЛЬНЫЙ КОМПЛЕКТ КОД	СОПЛО КОД	РАЗДЕЛИТЕЛЬ + РОКЛАДКА КОД
GAS P190/MCE TL ПРИРОДНЫЙ ГАЗ	002500	053138	052504	053043
GAS P190/MCE TL сжиженный газ	002501	053144	052504	053043
GAS P250/MCE TL ПРИРОДНЫЙ ГАЗ	002504	053138	052505	053043
GAS P250/MCE TL сжиженный газ	002505	053144	052505	053043
GAS P300/MCE TL ПРИРОДНЫЙ ГАЗ	002836	053138	055896	053043
GAS P300/MCE TL сжиженный газ	002870	053144	055896	053043
GAS P350/MCE TL ПРИРОДНЫЙ ГАЗ	002557	053145	052523	053044
GAS P350/MCE TL сжиженный газ	002558	053146	052523	053044
GAS P450/MCE TL ПРИРОДНЫЙ ГАЗ	002565	053145	052759	053044
GAS P450/MCE TL сжиженный газ	002566	053146	052759	053044
GAS P550/MCE TL ПРИРОДНЫЙ ГАЗ	002573	053147	052760	053044
GAS P550/MCE TL сжиженный газ	002574	053148	052760	053044
GAS P650/MCE TL ПРИРОДНЫЙ ГАЗ	002753	053147	055231	053044
GAS P650/MCE TL сжиженный газ	002755	053148	055231	053044

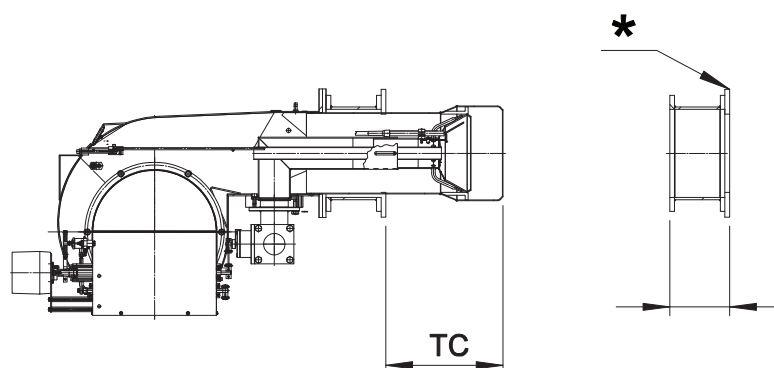



Fig. 11 \* ПРОКЛАДКУ КОД.229710 МОДЕЛЬ: GAS P190/MCE - GAS P250/MCE - GAS P300/MCE ; КОД.229716 МОДЕЛЬ: GAS P350/MCE - GAS P450/MCE - GAS P550/MCE - GAS P650/MCE

### ЛЕГЕНДА:

ТС = короткая пламенная труба

TL = длинная пламенная труба

 При использовании различных видов ГАЗА используются разные смесительные КОМПЛЕКТЫ. Горелка может использоваться только с тем типом ГАЗА, который указан на табличке. Таким образом, в случае переключения с одного типа газа на другой, необходимо наклеить табличку с указанием используемого нового типа ГАЗА.

## ЭЛЕКТРИЧЕСКАЯ СХЕМА

Сделать ссылку на электрическую схему, поставляемую в комплекте с настоящим РУКОВОДСТВОМ.

## РАБОЧАЯ ДИАГРАММА УСТРОЙСТВА

Обратитесь к инструкции на устройство, которая поставляется в комплекте с настоящим Руководством.

## РЕГУЛИРОВКА ГОРЕЛКИ



**ВНИМАНИЕ!** Перед запуском горелки необходимо убедиться в соблюдении основных требований безопасности; В частности, проконтролируйте:

- электропитание.
- тип газа.
- давление газа.
- герметичность соединений оборудования.
- наличие воды в системе.
- систему вентиляции котельной.
- срабатывание предохранительного термостата котла.

Откройте кран и запустите горелку.

Подождите, пока пламя окончательно не стабилизируется после предварительной продувки.

Установите параметры работы горелки согласно таблице настроек.

При помощи газоанализатора произведите окончательную настройку горелки.

Отрегулируйте реле давления воздуха и проконтролируйте исправность его срабатывания, частично перекрывая подачу воздуха.

Кроме того, проконтролируйте исправность срабатывания реле минимального давления газа, медленно перекрывая кран.

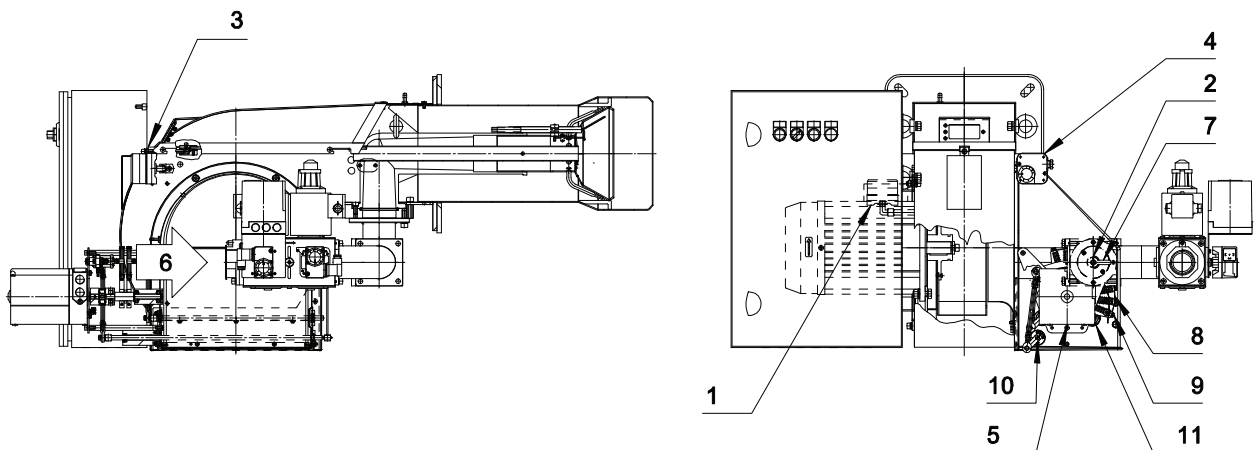


Fig. 12 РЕГУЛИРОВКА ГОРЕЛКИ

### ЛЕГЕНДА

- |   |  |   |
|---|--|---|
| 1) Давление ГАЗА в смесительной камере  | 5) Сервомотор                          | 9) Регулировочный винт Воздушная заслонка   |
| 2) ВНИМАНИЕ: НЕ РАЗБИРАТЬ УЗЕЛ ГАЗОВОГО МОДУЛЯТОРА (он уже настроен и опломбирован) | 6) подачи ГАЗА                         | 10) ВНИМАНИЕ: НЕ РАЗБИРАТЬ УЗЕЛ ВОЗДУШНОЙ ЗАСЛОНКИ (он уже настроен и опломбирован) |
| 3) Регулировка смесительной камеры  | 7) Индекс открытия газового модулятора | 11) Индекс открытия воздушной заслонки (к-во отметок)                               |
| 4) Реле давления воздуха  | 8) Сектор эксцентриков                 |   |

**ПРИНЦИП РАБОТЫ**

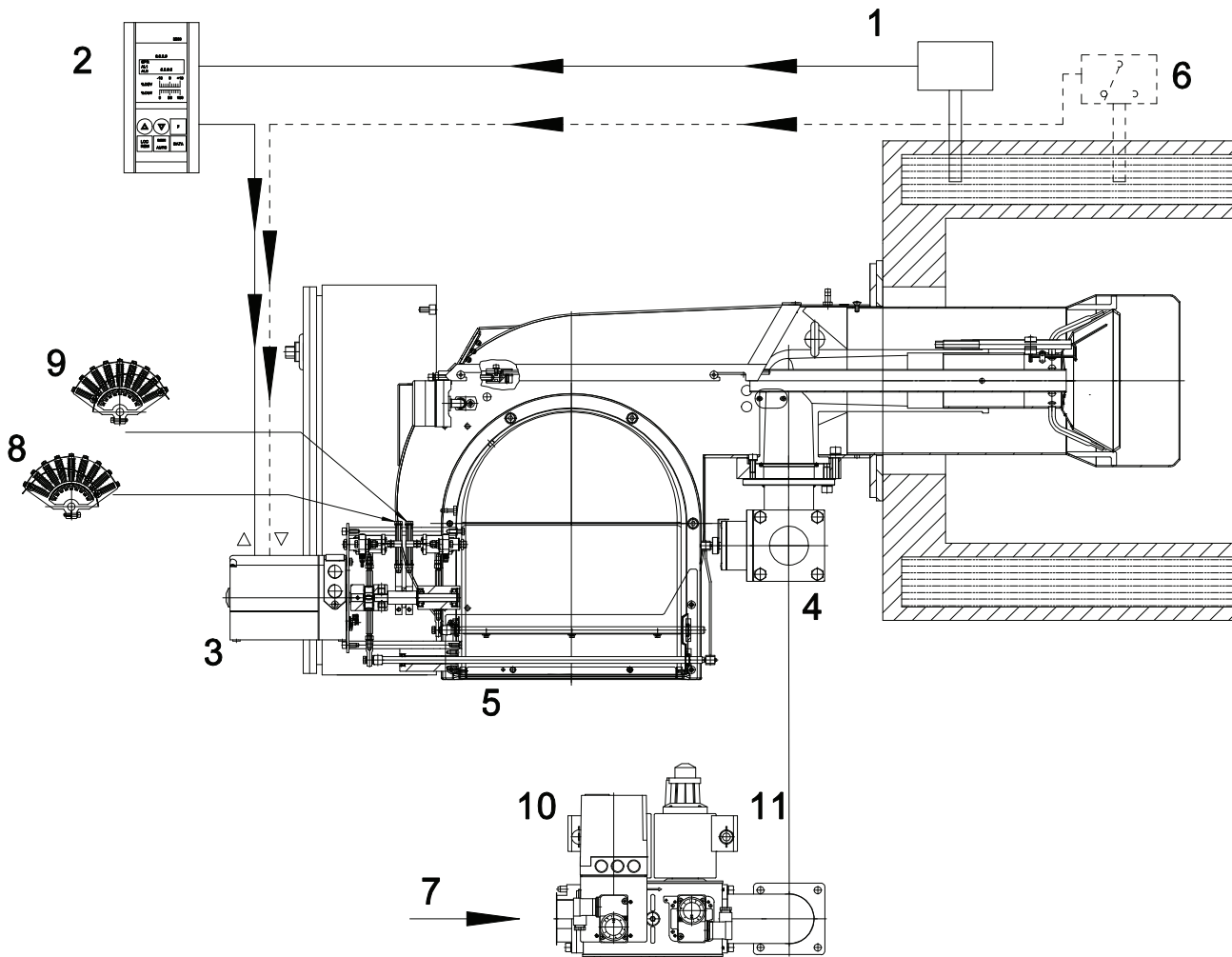


Fig. 13 ПРИНЦИП РАБОТЫ

**ЛЕГЕНДА**

- |                                    |  |  |
|------------------------------------|--|--|
| 1) ДАТЧИК                          | 5) Воздушная заслонка                                | 9) ВОЗДУШНЫЕ ЭКСЦЕНТРИКИ                             |
| 2) Регулятор модуляции (OPTIONAL)  | 6) ТЕРМОСТАТ ДЛЯ ПРОГРЕССИВНОЙ ДВУСТУПЕНЧАТОЙ ВЕРСИИ | 10) Предохранительный клапан основного пламени (VGS) |
| 3) Сервомотор                      | 7) подачи ГАЗА                                       | 11) Пневматический рабочий клапан (VGL)              |
| 4) Модуляционная группа с затвором | 8) ГАЗОВЫЕ ЭКСЦЕНТРИКИ                               |  |

**МОДУЛИРУЕМЫЙ РЕЖИМ**

Датчик (Поз.1) передает значение температуры (или давления) на модуляционный комплект (Поз.2), который в соответствии с установленным значением подает команду на сервопривод (Поз.3). Сервопривод управляет одновременно регулировочными механизмами подачи газа (Поз.8) и воздуха (Поз.9), и таким образом обеспечивается модулируемое регулирование мощности в соответствии с заданными настройками. Регулирование подачи газа обеспечивается при помощи обтюратора (Поз.4), воздуха – при помощи заслонки (Поз.5).

**ПЛАВНО-ДВУХСТУПЕНЧАТЫЙ РЕЖИМ**

При плавно-двухступенчатом режиме термостат (или реле давления) (поз.6) непосредственно подает команды на сервопривод (поз.3).

**РЕГУЛИРОВКА ВОЗДУХ/ГАЗ**

Сервопривод одновременно управляет двумя регулировочными механизмами "по изменяемому профилю":

РЕГУЛИРОВОЧНЫЙ МЕХАНИЗМ (ГАЗ): управление обтюратором.

РЕГУЛИРОВОЧНЫЙ МЕХАНИЗМ (ВОЗДУХ): управление воздушной заслонкой.



**Сервопривод предварительно настраивается на заводе с диапазоном вращения от 0° до 90°.**

**Сервопривод и "кулачки", которые находятся внутри имеют свои пломбы, поскольку они не должны изменяться или вскрываться.**

**Производитель не несет ответственности за неисправность сервопривода по причине преднамеренного вскрытия или модификации заводской настройки "кулачков".**

Точная регулировка подачи газа и воздуха производится при помощи винтов регулировочного механизма:

а) при вращении по часовой стрелке регулировочная пластина сдвигается наружу и при этом установленное значение увеличивается.

б) при вращении против часовой стрелки регулировочная пластина сдвигается внутрь и при этом установленное значение уменьшается.

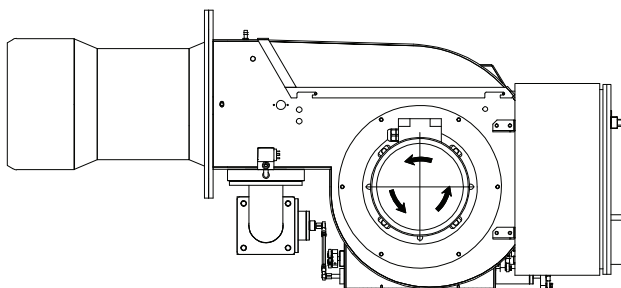
Регулировка в сторону увеличения или уменьшения параметров должна выполняться последовательно всеми винтами чтобы достичь плавного изменения мощности.



**не допускать чрезмерных изгибов регулировочной пластины.**

**ПРОВЕРИТЬ НАПРАВЛЕНИЕ ВРАЩЕНИЯ МОТОРА ВЕНТИЛЯТОРА**

Направление вращения мотора вентилятора должно быть таким, как указано стрелкой (см. рисунок ниже)



**Fig. 14 ПРОВЕРИТЬ НАПРАВЛЕНИЕ ВРАЩЕНИЯ МОТОРА ВЕНТИЛЯТОРА**

Если это не происходит:

- Перевести выключатель (SG) в положение "OFF" и подождать пока устройство закончит свою работу.
- Отключить подачу напряжения на горелку.
- Поменять провода трехфазного питания и проверить направление вращения.

## ФУНКЦИОНИРОВАНИЕ: ГАЗ

**ПРИМЕЧАНИЕ:**

**ГОРЕЛКА ЗАПУСТИТСЯ ТОЛЬКО ПРИ НАЛИЧИИ ГАЗА: РЕЛЕ МИНИМАЛЬНОГО ДАВЛЕНИЯ ГАЗА СОЕДИНЕНО ПОСЛЕДОВАТЕЛЬНО С ТЕРМОСТАТАМИ.**

При повороте переключателя SG в положение "ON", включается зеленый индикатор переключателя и при первом включении горелки Устройство LDU11... осуществляет контроль герметичности рампы.

Во время первой фазы теста, называемой <<Test 1>>, должно быть давление между двумя клапанами. Контроль герметичности LDU11... открывает на несколько секунд рабочий клапан (VGL), для выпуска газа, который может присутствовать в камере между предохранительным клапаном (VGS) и рабочим клапаном (VGL). Затем рабочий клапан (VGL) закрывается. Во время первой фазы проверки <<Test 1>>, LDU11... контролирует в течение около 22 секунд при помощи реле давления контроля (прессостата) герметичности (DW) увеличение давления (в противном случае имеется наличие утечка через Если предохранительный клапан (VGS) пропускает, реле давления (прессостат) контроля герметичности (DW) коммутирует и LDU11... блокирует горелку. Индикатор останавливается на <<Test 1>>.

При отсутствии утечек LDU... переходит ко второй фазе проверки <<Test2>>.

Затем на несколько секунд открывается предохранительный клапан (VSG), подавая газ между двумя клапанами и реле давления (прессостат) контроля герметичности газа (DW) должно коммутировать. В течение около 27 секунд давление не должно опуститься ниже значения, на которое было настроено реле давления (прессостат) контроля герметичности (DW) (в противном случае существует утечка через рабочий клапан (VGL). Если через рабочий клапан (VGL) имеется утечка, реле давления гасит сигнал и LDU11... блокирует работу горелки. Индикатор останавливается на <<Test2>>.

После успешного завершения второй фазы проверки, LDU11... дает сигнал блоку контроля герметичности LFL... начать запуск горелки.

**ВНИМАНИЕ!**

Если реле минимального давления газа (PGmin) не коммутирует (при отсутствии давления газа), блок контроля герметичности LDU11... остается в ожидании момента, когда (PGmin) скоммутирует, а затем начинает цикл запуска горелки.

Утечка газа через один клапан во время 1-го теста (VGL) вызывает незамедлительную неизменяемую блокировку устройства.

При повороте переключателя (SG) в положение "ON" включается зеленый индикатор переключателя и при включении горелки запускается мотор вентилятора (MV), чуть позже поступает команда на открытие воздушной заслонки; во время движения сервомотора (MS) устройство LFL... остается неподвижным до тех пор, пока воздушная заслонка полностью открыта.

Затем устройство запускает цикл и осуществляет предварительную вентиляцию в течение 30 секунд.

Во время предварительной вентиляции устройство проверяет контур обнаружения пламени (в случае неисправности устройство осуществляет неизменяемую блокировку, разблокировка осуществляется только вручную).

После начала предварительной вентиляции, реле давления воздуха (PA) должно скоммутировать с разъема 12/13 на разъем предварительной вентиляции, реле давления воздуха (PA) должно скоммутировать с разъема 12/13 на разъем 14, в противном случае произойдет остановка по причине блокировки (точка "P" устройства).

В конце предварительной вентиляции устройство дает команду на перемещение сервомотора (MS) в положение включения.

Теперь устройство подает напряжение на трансформатор розжига (TA) и через несколько секунд устройство открывает предохранительный клапан (VGS) и рабочий клапан (VGL).

После окончания времени проверки безопасности выключается трансформатор розжига (TA).

Если после времени проверки безопасности не включается основной горелки, устройство LFL... осуществляется неизменяемая блокировка горелки (возможна разблокировка только в ручном режиме).

Через несколько секунд после включения основного пламени, устройство активирует внешний регулятор модуляции и, в соответствии с тепловым запросом (через внешний регулятор), увеличивает или уменьшает мощность, открывая или закрывая сервомотор (MS).

При остановке горелки (при открытии термостата/реле давления TL), мотор MV останавливается осуществляет пост-вентиляцию в течении около 15 сек.

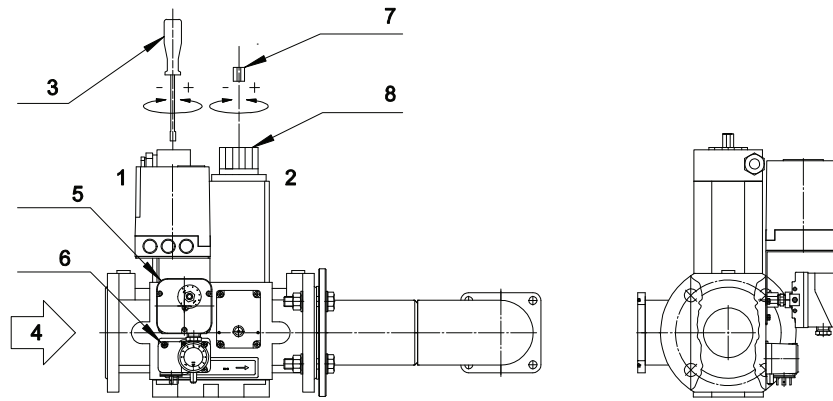


**сервопривод предварительно настраивается на заводе с диапазоном вращения от 0° до 90°.  
Дополнительная настройка не допускается.**

**Для уравнивания количества газа, см. страницу с "ПРИМЕР НАСТРОЙКИ ЭКСЦЕНТРИКОВ".**

**ОСНОВНАЯ ГАЗОВАЯ РАМПА**

**МОДЕЛЬ: DUNGS**

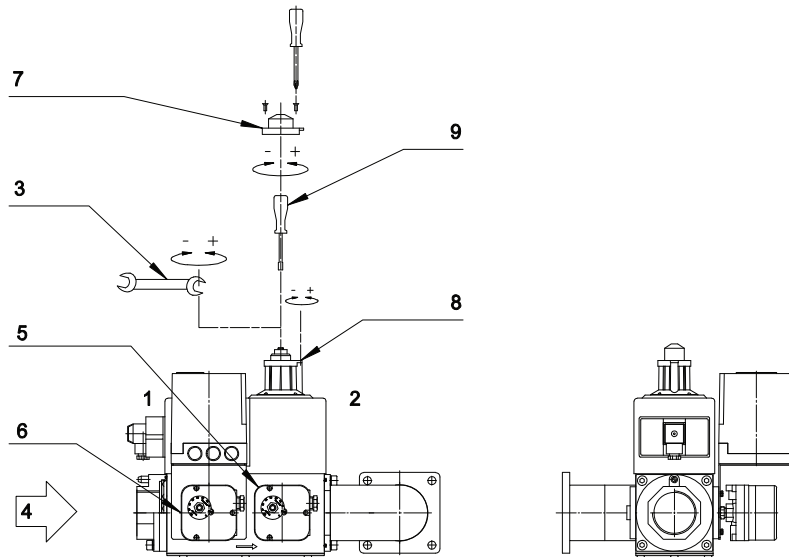


**Fig. 15 ОСНОВНАЯ ГАЗОВАЯ РАМПА: DUNGS**

**ЛЕГЕНДА**

- |  |   |
|--|---|
| 1) Предохранительный клапан основного пламени (VGS)  | 5) Реле контроля герметичности (DW)   |
| 2) Пневматический рабочий клапан (VGL)               | 6) Реле минимального давления ГАЗА (PGmin)  |
| 3) Регулировка расхода ГАЗА VGL (на рабочем клапане) | 7) РУКОЯТКА РЕГУЛИРОВКИ СКОРОСТИ ОКРЫВАНИЯ VGL (Головка быстрого запуска)                                       |
| 4) подачи ГАЗА                                       | 8) Регулировка скорости открытия VGL (рабочего клапана) (SPEED) (не вскрывать, клапан отрегулирован и опечатан) |

**МОДЕЛЬ: HONEYWELL**



**Fig. 16 ОСНОВНАЯ ГАЗОВАЯ РАМПА: HONEYWELL**

**ЛЕГЕНДА**

- |  |   |
|--|---|
| 1) Предохранительный клапан основного пламени (VGS)  | 6) Реле минимального давления ГАЗА (PGmin)  |
| 2) Пневматический рабочий клапан (VGL)               | 7) Для регулировки необходимо снять крышку с верхней части клапана  |
| 3) Регулировка расхода ГАЗА VGL (на рабочем клапане) | 8) Регулировка скорости открытия VGL (рабочего клапана) (SPEED) (не вскрывать, клапан отрегулирован и опечатан) |
| 4) подачи ГАЗА                                       | 9) Регулировка подачи на СТАРТЕ VGL (Быстрый начальный разряд)  |
| 5) Реле контроля герметичности (DW)                  |   |



МОДЕЛЬ: DUNGS

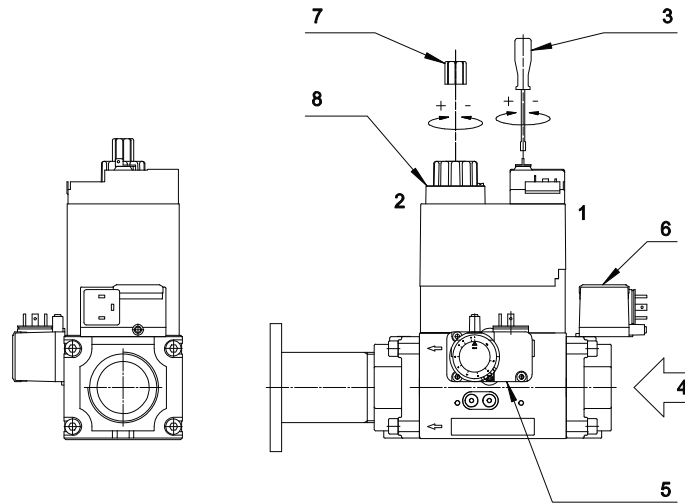


Fig. 17 ОСНОВНАЯ ГАЗОВАЯ РАМПА: DUNGS

ЛЕГЕНДА

- |  |   |
|--|---|
| 1) Предохранительный клапан основного пламени (VGS)  | 5) Реле контроля герметичности (DW)   |
| 2) Пневматический рабочий клапан (VGL)               | 6) Реле минимального давления ГАЗА (PGmin)  |
| 3) Регулировка расхода ГАЗА VGL (на рабочем клапане) | 7) РУКОЯТКА РЕГУЛИРОВКИ СКОРОСТИ ОКРЫВАНИЯ VGL (Головка быстрого запуска)                                       |
| 4) подачи ГАЗА                                       | 8) Регулировка скорости открытия VGL (рабочего клапана) (SPEED) (не вскрывать, клапан отрегулирован и опечатан) |

МОДЕЛЬ: KROM

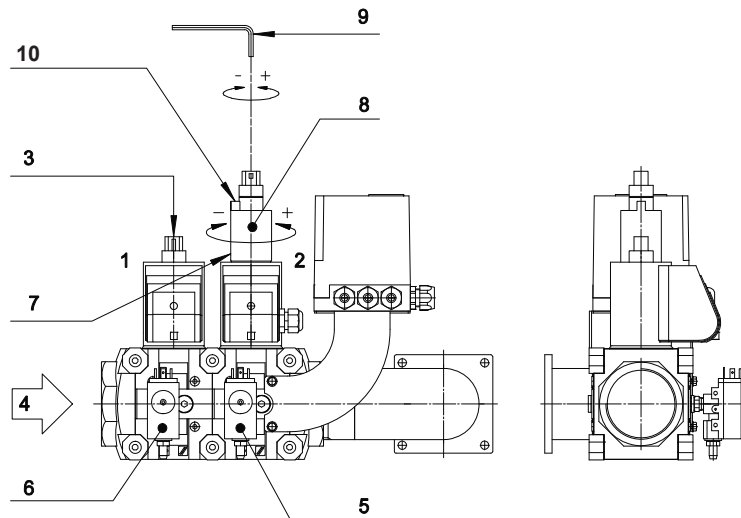


Fig. 18 ОСНОВНАЯ ГАЗОВАЯ РАМПА: KROM

ЛЕГЕНДА

- |   |  |
|---|--|
| 1) Предохранительный клапан основного пламени (VGS)                       | 6) Реле минимального давления ГАЗА (PGmin)   |
| 2) Пневматический рабочий клапан (VGL)                                    | 7) Ослабить, но не выкручивать полностью винт М5 для регулировки START (ЗАПУСКА)                                 |
| 3) ВНИМАНИЕ: не допускается регулировка данного клапана (он опломбирован) | 8) РУКОЯТКА РЕГУЛИРОВКИ СКОРОСТИ ОКРЫВАНИЯ VGL (Головка быстрого запуска) ВНИМАНИЕ: МАКС. 5 оборота              |
| 4) подачи ГАЗА  | 9) Регулировка расхода ГАЗА VGL (на рабочем клапане)   |
| 5) Реле контроля герметичности (DW)                                       | 10) Регулировка скорости открытия VGL (рабочего клапана) (SPEED) (не вскрывать, клапан отрегулирован и опечатан) |



МОДЕЛЬ: SIEMENS VGD40...

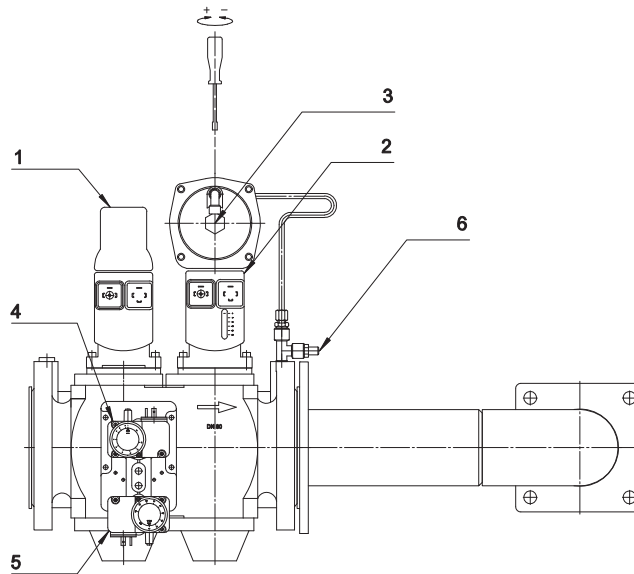


Fig. 19 ОСНОВНАЯ ГАЗОВАЯ ПАМПА: SIEMENS VGD40...

**ЛЕГЕНДА**

- |   |  |
|---|--|
| 1) Предохранительный клапан основного пламени (VGS) | 4) Реле контроля герметичности (DW)        |
| 2) Пневматический рабочий клапан (VGL)              | 5) Реле минимального давления ГАЗА (PGmin) |
| 3) Регулировка давления ГАЗА                        | 6) Разъем для измерения давления           |

**РЕГУЛИРОВКА РЕЛЕ ДАВЛЕНИЯ ВОЗДУХА (РА)**

Реле давления воздуха контролирует наименьшее давление воздуха, создаваемое вентилятором.

Для регулировки реле давления воздуха необходимо воспользоваться газоанализатором.

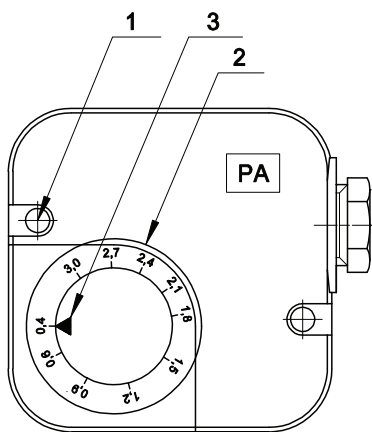


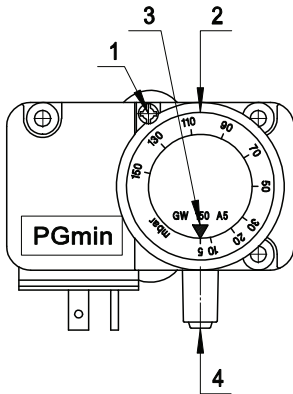
Fig. 20 1-Винт заглушка 2-Регулировочная гайка  
3-Указатель регулировки

Реле давления воздуха контролирует наименьшее давление воздуха, создаваемое вентилятором. Когда значение давления воздуха подаваемое от вентилятора ниже контрольной точки реле давления воздуха, работа горелки блокируется. Регулировка реле осуществляется следующим образом:

Настройка реле давления ВОЗДУХА осуществляется при минимальной модуляции.

- А) Не изменяя положения заслонки воздухозаборника, постепенно перекрывайте доступ воздуха, пока его станет не хватать: CO ≤ 10 000 промилль.
- В) Медленно поворачивайте регулировочный диск реле давления, пока горелка не заблокируется.
- С) Полностью откройте подачу воздуха и запустите горелку.
- Д) Повторите пункт А) для проверки срабатывания реле давления.

**РЕГУЛИРОВКА РЕЛЕ МИНИМАЛЬНОГО ДАВЛЕНИЯ ГАЗА (PGmin)**

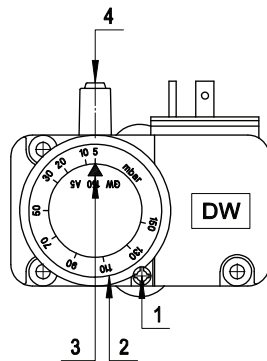


**Fig. 21** 1-Винт-заглушка 2-Регулировочная гайка  
3-Указатель регулировки 4-Разъем для измерения давления

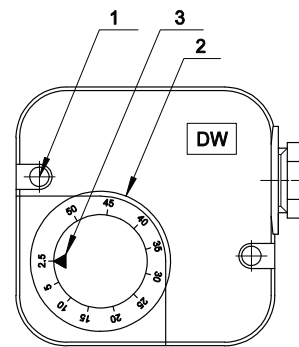
Реле минимального давления газа последовательно соединено с термостатами и блокирует работу горелки, когда давление в линии опускается ниже установленного значения (на 20% меньше рабочего давления газа). Реле минимального давления газа крепится на газовой арматуре в зависимости от положения клапана VS. Регулировка реле осуществляется следующим образом:

- A) Доведите горелку до максимальной мощности (относительно мощности теплогенератора).
- B) Измерьте давление на штуцере реле давления и постепенно перекрывайте кран до снижения измеренного давления на 20%.
- C) Медленно поворачивайте регулировочный диск реле давления, пока горелка не заблокируется.
- D) Полностью откройте кран и запустите горелку.
- E) Повторите пункт A) для проверки срабатывания реле давления.

**НАСТРОЙКА РЕЛЕ ДАВЛЕНИЯ КОНТРОЛЯ ГЕРМЕТИЧНОСТИ (DW)**



**Fig. 22** МОДЕЛЬ. DUNGS: 1-Винт заглушка 2-Регулировочная гайка 3-Указатель регулировки 4-Разъем для измерения давления



**Fig. 23** МОДЕЛЬ. KROM: 1-Винт заглушка 2-Регулировочная гайка 3-Указатель регулировки

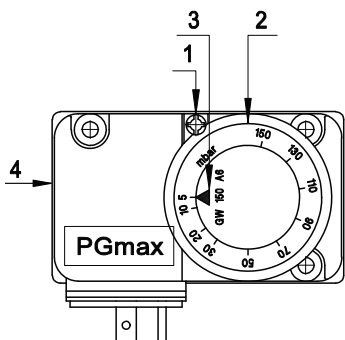
Подсоединен непосредственно к устройству контроля герметичности LDU11... и, в случае утечки газа, устройство контроля LDU блокирует работу горелки, после чего горелка не включается.

Контроль герметичности осуществляется каждый раз при включении горелки и осуществляется до фазы предварительной вентиляции горелки.

Реле давления контроля герметичности установлено между предохранительным клапаном (VGS) и рабочим клапаном (VGL). Во время первой фазы теста на проверку клапана, называемого <<<>Test1<>>, должно быть давление между двумя тестируемыми клапанами. Контроль герметичности LDU11... открывает на несколько секунд рабочий клапан (VGL) для выпуска газа, который может присутствовать в камере между двумя клапанами. Проверочное пространство закрывается после выхода газа. Во время первой проверочной фазы <<Test1>> LDU11... проверяет при помощи реле давления (DW) чтобы давление внутри камеры поддерживалось в течение 22 секунд. Если происходит утечка через предохранительный клапан (VSG), происходит увеличение давления над точкой коммутации реле давления, LDU11.. включает аварийную сигнализацию и начинает блокировку. Указатель программы останавливается на <<Test1>>. Если давление не увеличивается, поскольку клапан закрывается правильно, LDU11... продолжает свою программу и переходит ко второй фазе испытаний <<Test2>>. В связи с этим предохранительный клапан (VGS) открывается на несколько секунд, чтобы проверочное пространство между двумя клапанами было герметичным (проверочное пространство заполняется). Во время второй проверочной фазы (около 27 секунд) - если клапан со стороны горелки не пропускает - данное давление не должно упасть ниже точки коммутации реле давления (прессостата). Если это происходит, LDU11...начнет блокировку, тем самым предотвращая включение горелки. Точка настройки реле давления (прессостата) должна быть 50% от максимального давления газовой рампы (давление между стабилизатором давления и предохранительным клапаном (VGS)).

- a) Измерить давление на входе в предохранительный клапан (VGS).
- b) Повернуть регулировочную шайбу реле давления (прессостата) на половину измеренного давления.

## РЕГУЛИРОВКА РЕЛЕ МАКСИМАЛЬНОГО ДАВЛЕНИЯ ГАЗА (PGmax)



**Fig. 24** 1-Винт заглушка 2-Регулировочная гайка  
3-Указатель регулировки 4-Разъем для измерения давления

Реле максимального давления газа срабатывает если давление подаваемого газа превышает максимальное рабочее давление газа (на 20% выше рабочего давления).

Реле максимального давления газа устанавливается на горелке рядом с фланцем для крепления газовой арматуры.

Регулировка реле осуществляется следующим образом:

- a) Доведите горелку до максимальной мощности (относительно мощности теплогенератора).
- b) Измерьте давление на штуцере реле давления.
- c) Медленно поворачивайте регулировочный диск реле, пока горелка не заблокируется.
- d) Поворачивая регулировочный диск, увеличьте давление срабатывания на 20% и повторите весь цикл. При блокировке работы горелки увеличьте давление срабатывания.

РЕГУЛИРОВКА СЕРВОПРИВОДА



**ВНИМАНИЕ: НЕ ОТКРЫВАТЬ И НЕ СДВИГАТЬ КРЫШКУ СЕРВОПРИВОДА!**

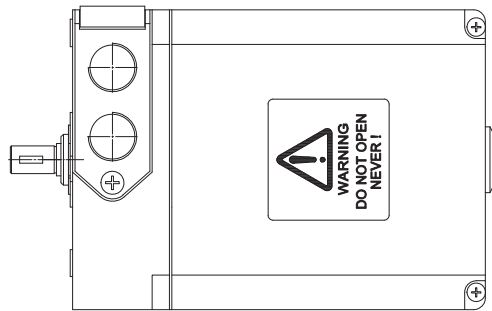


Fig. 25 СЕРВОПРИВОДА

Производитель не несет ответственности в случае несоблюдения вышеуказанного.  
Гарантия будет аннулирована в случае снятия опломбированной крышки сервопривода.



**ВНИМАНИЕ: ЗАПРЕЩАЕТСЯ ИЗМЕНИТЬ НАСТРОЙКИ ЭКСЦЕНТРИКОВ.**

**ДЛЯ ИЗМЕНЕНИЯ ОТКРЫТИЯ ВОЗДУШНЫХ ЗАСЛОНКИ, ИСПОЛЬЗОВАТЬ ПРОФИЛЬ ИЗМЕНЯЕМЫХ ЭКСЦЕНТРИКОВ.**

ЗАВОДСКАЯ НАСТРОЙКА СЕРВОПРИВОДА

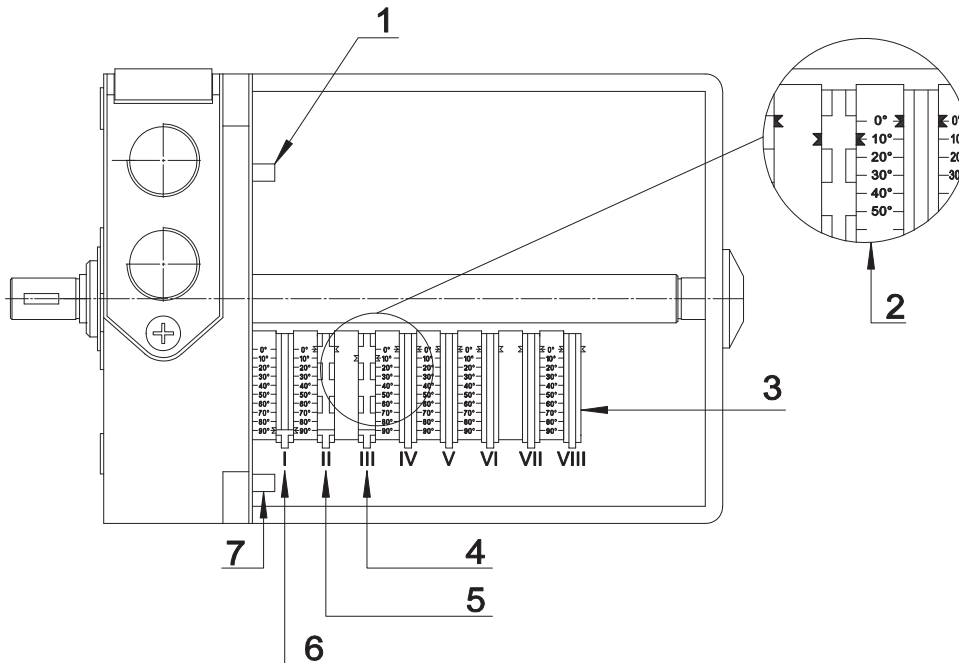


Fig. 26 ЗАВОДСКАЯ НАСТРОЙКА СЕРВОПРИВОДА

ЛЕГЕНДА:

- 1- КНОПКА ДЛЯ ИЗВЛЕЧЕНИЯ
- 2- ВНИМАНИЕ: ДЛЯ СПРАВКИ ИСПОЛЬЗУЙТЕ УКАЗАТЕЛЬ ◀ ▶
- 3- ВНИМАНИЕ: СЛЕДУЙТЕ КРАСНОЙ ШКАЛЕ
- 4- ЭКСЦЕНТРИК [ МИН ] (ПРИМЕР: 10°)
- 5- ЭКСЦЕНТРИК [ ЗАКРЫТО ](ПРИМ.:0°)
- 6- ЭКСЦЕНТРИК [ МАКС. ](ПРИМ.:90°)
- 7- КНОПКА ДЛЯ СНЯТИЯ ЭКСЦЕНТРИКА

ПРИМЕР НАСТРОЙКИ ЭКСЦЕНТРИКОВ GAS P190/MCE - GAS P250/MCE - GAS P300/MCE

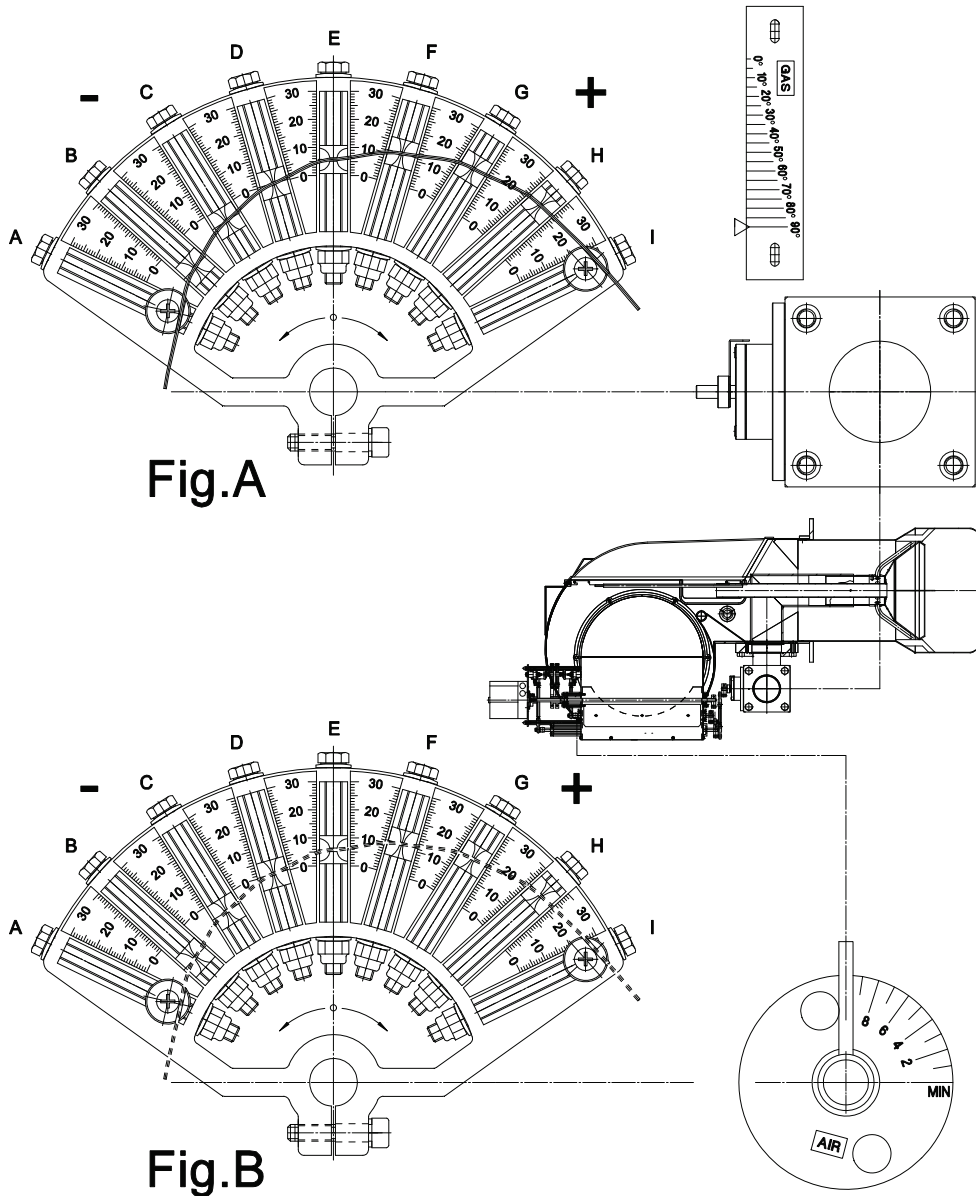


Fig. 27 НАСТРОЙКИ ЭКСЦЕНТРИКОВ GAS P190/MCE - GAS P250/MCE - GAS P300/MCE

ГАЗОВЫЕ ЭКСЦЕНТРИКИ ( "Fig. 27 НАСТРОЙКИ ЭКСЦЕНТРИКОВ GAS P190/MCE - GAS P250/MCE - GAS P300/MCE(р. 28)" - рис.А)

НАСТРОЙКА	ПОЛОЖЕНИЕ ВИНТА ЭКСЦЕНТРИКОВ [мм]										ПОЛОЖЕНИ ПРЕРЫВАТЕЛЯ [°]									
	МОДЕЛЬ	A	B	C	D	E	F	G	H	I	A	B	C	D	E	F	G	H	I	
GAS P190/MCE	1	1	3	4	6	8	9	11	11	-	11°	18°	23°	27°	33°	35°	41°	-		
GAS P250/MCE	4	4	5	6	7	9	12	15	15	-	15°	23°	25°	27°	35°	41°	50°	-		
GAS P300/MCE	4	4	5	6	7	9	12	15	15	-	15°	23°	25°	27°	35°	41°	50°	-		

ВОЗДУШНЫЕ ЭКСЦЕНТРИКИ ( "Fig. 27 НАСТРОЙКИ ЭКСЦЕНТРИКОВ GAS P190/MCE - GAS P250/MCE - GAS P300/MCE(р. 28)" - рис.В)

НАСТРОЙКА	ПОЛОЖЕНИЕ ВИНТА ЭКСЦЕНТРИКОВ [мм]										ОТКРЫТИЕ ВОЗДУШНОЙ ЗАСЛОНКИ [отметок]									
	МОДЕЛЬ	A	B	C	D	E	F	G	H	I	A	B	C	D	E	F	G	H	I	
GAS P190/MCE	0	1	4	5	9	11	15	16	17	-	0.6	1.5	2	3.1	4	4.6	5.5	-		
GAS P250/MCE	0	1	4	5	9	11	15	16	17	-	0.6	1.5	2	3.1	4.1	4.6	5.5	-		
GAS P300/MCE	0	1	4	5	9	11	15	16	17	-	0.6	1.5	2	3.1	4.1	4.6	5.5	-		

ПРИМЕР НАСТРОЙКИ ЭКСЦЕНТРИКОВ GAS P350/MCE - GAS P450/MCE - GAS P550/MCE - GAS P650/MCE

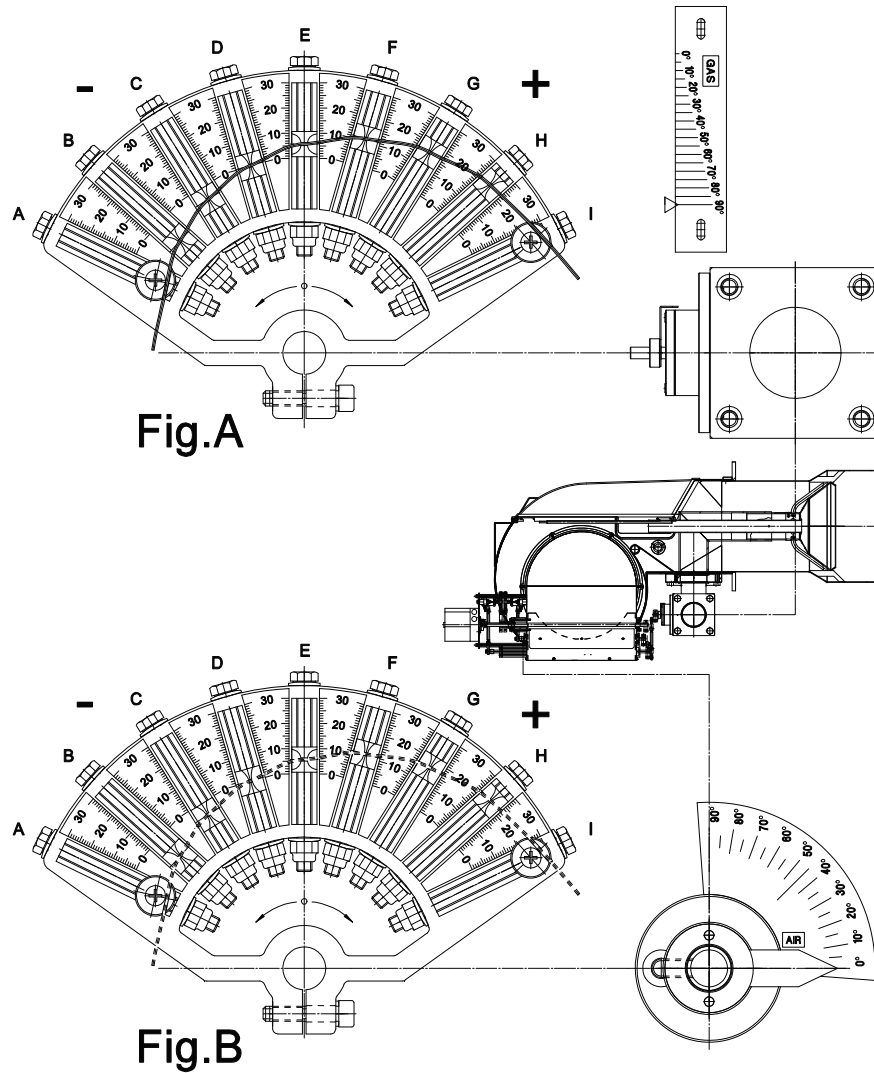


Fig. 28 НАСТРОЙКИ ЭКСЦЕНТРИКОВ GAS P350/MCE - GAS P450/MCE - GAS P550/MCE - GAS P650/MCE

ГАЗОВЫЕ ЭКСЦЕНТРИКИ ("Fig. 28 НАСТРОЙКИ ЭКСЦЕНТРИКОВ GAS P350/MCE - GAS P450/MCE - GAS P550/MCE - GAS P650/MCE(р. 29)" - рис.А)

НАСТРОЙКА	ПОЛОЖЕНИЕ ВИНТА ЭКСЦЕНТРИКОВ [мм]									ПОЛОЖЕНИЕ ПРЕРЫВАТЕЛЯ [°]								
	A	B	C	D	E	F	G	H	I	A	B	C	D	E	F	G	H	I
МОДЕЛЬ	A	B	C	D	E	F	G	H	I	A	B	C	D	E	F	G	H	I
GAS P350/MCE	3	3	5	6	7	10	13	15	15	-	13°	20°	22°	28°	36°	43°	49°	-
GAS P450/MCE	3	3	5	6	7	10	13	15	15	-	13°	20°	22°	28°	36°	43°	49°	-
GAS P550/MCE	3	3	5	6	7	10	13	15	15	-	13°	17°	20°	24°	30°	37°	45°	-
GAS P650/MCE	2	2	4	7	10	16	22	28	28	-	8°	19°	28°	38°	52°	74°	90°	-

ВОЗДУШНЫЕ ЭКСЦЕНТРИКИ ("Fig. 28 НАСТРОЙКИ ЭКСЦЕНТРИКОВ GAS P350/MCE - GAS P450/MCE - GAS P550/MCE - GAS P650/MCE(р. 29)" - рис.В)

НАСТРОЙКА	ПОЛОЖЕНИЕ ВИНТА ЭКСЦЕНТРИКОВ [мм]									ОТКРЫТИЕ ВОЗДУШНОЙ ЗАСЛОНКИ [°]								
	A	B	C	D	E	F	G	H	I	A	B	C	D	E	F	G	H	I
МОДЕЛЬ	A	B	C	D	E	F	G	H	I	A	B	C	D	E	F	G	H	I
GAS P350/MCE	2	2	4	10	13	15	17	18	18	-	3°	16°	32°	50°	53°	59°	63°	-
GAS P450/MCE	2	2	4	10	13	15	17	18	18	-	3°	16°	32°	50°	53°	59°	63°	-
GAS P550/MCE	5	5	7	10	13	15	17	19	19	-	19°	27°	35°	44°	52°	56°	63°	-
GAS P650/MCE	2	2	4	8	13	16	19	23	23	-	5°	16°	30°	45°	57°	68°	80°	-

ТАБЛИЦА НАСТРОЕК

ДАВЛЕНИЕ График – РАСХОД ГАЗ МОДЕЛЬ: GAS P190/MCE

ЛЕГЕНДА:

- 1= GAS P190/MCE сжиженный газ
- 2= GAS P190/MCE ПРИРОДНЫЙ ГАЗ

Примечание:

- 1 м3/ч Природный газ = 8550 ккал/час
- 1 м3/ч Сжиженный газ = 22200 ккал/час

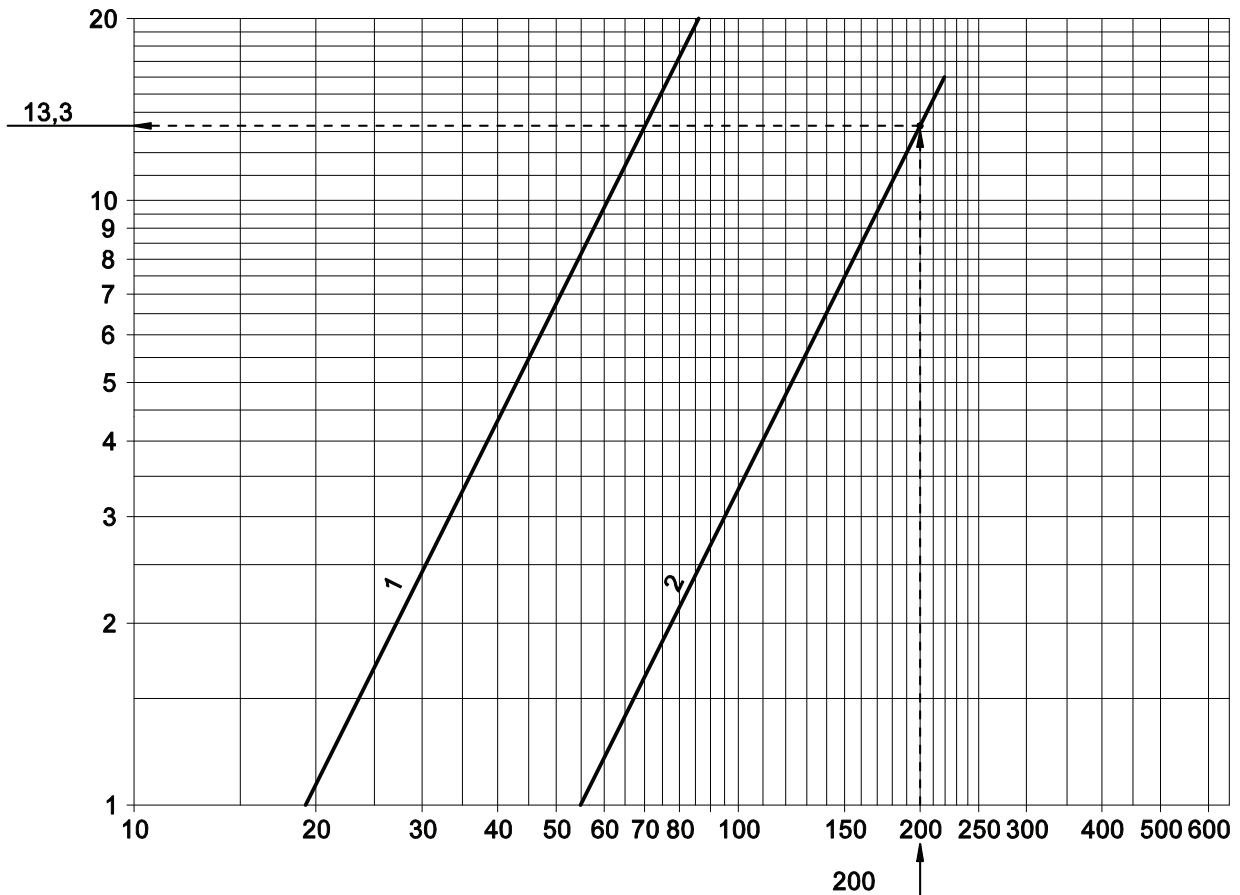
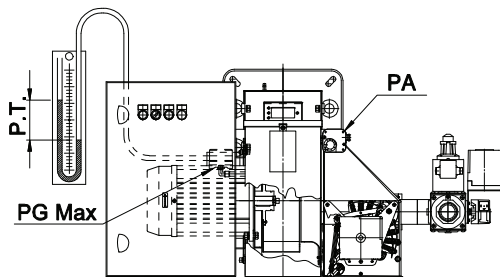


Fig. 29 Ось X= РАСХОД ГАЗ [м3/час] ; Ось Y= P: давление график [мбар]



Пример: (ПРИРОДНЫЙ ГАЗ):

Потребляемая мощность: 1700000 ккал/час , 1976 кВт  
расход ПРИРОДНОГО ГАЗА: 1700000 / 8550 = 200 м3/ час

P.T.= Регулировочное давление горелки

P.T.= (Давление в смесительной камере + давление в камере сгорания)

P = 13.3 мбар (см. график)

Пример: Если давление воздух руководитель является из 4 мбар

P.T. ПРИРОДНЫЙ ГАЗ= 13.3 + 4 = 17.3 мбар

График: РЕГУЛИРОВКА СМЕСИТЕЛЬНОЙ КАМЕРЫ МОДЕЛЬ: GAS P190/MCE

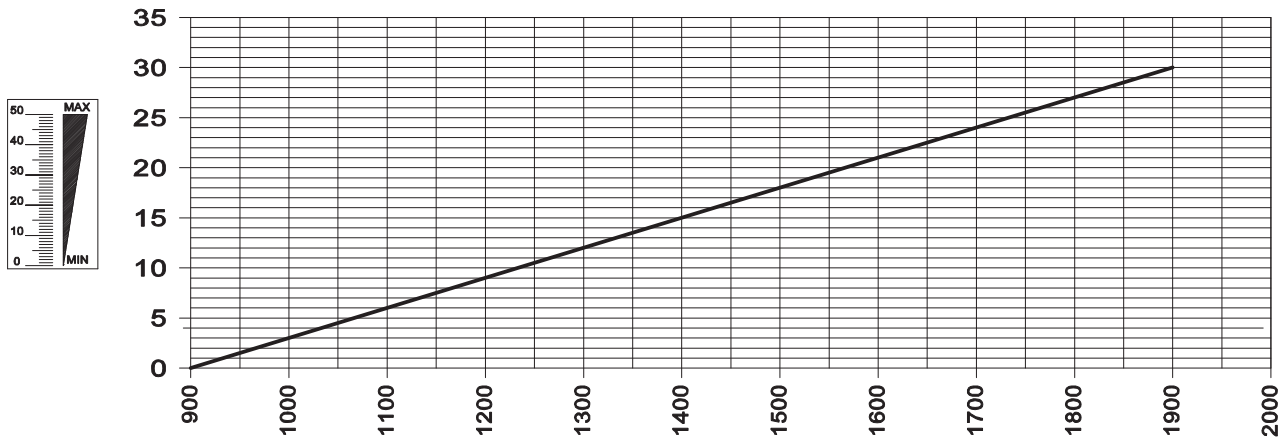


Fig. 30 Ось X= Мощность [Mкал/ч] ; Ось Y= к-во отметок

ДАВЛЕНИЕ График – РАСХОД ГАЗ МОДЕЛЬ: GAS P250/MCE

ЛЕГЕНДА:

- 1= GAS P250/MCE сжиженный газ
- 2= GAS P250/MCE ПРИРОДНЫЙ ГАЗ

Примечание:

- 1 м3/ч Природный газ = 8550 ккал/час
- 1 м3/ч Сжиженный газ = 22200 ккал/час

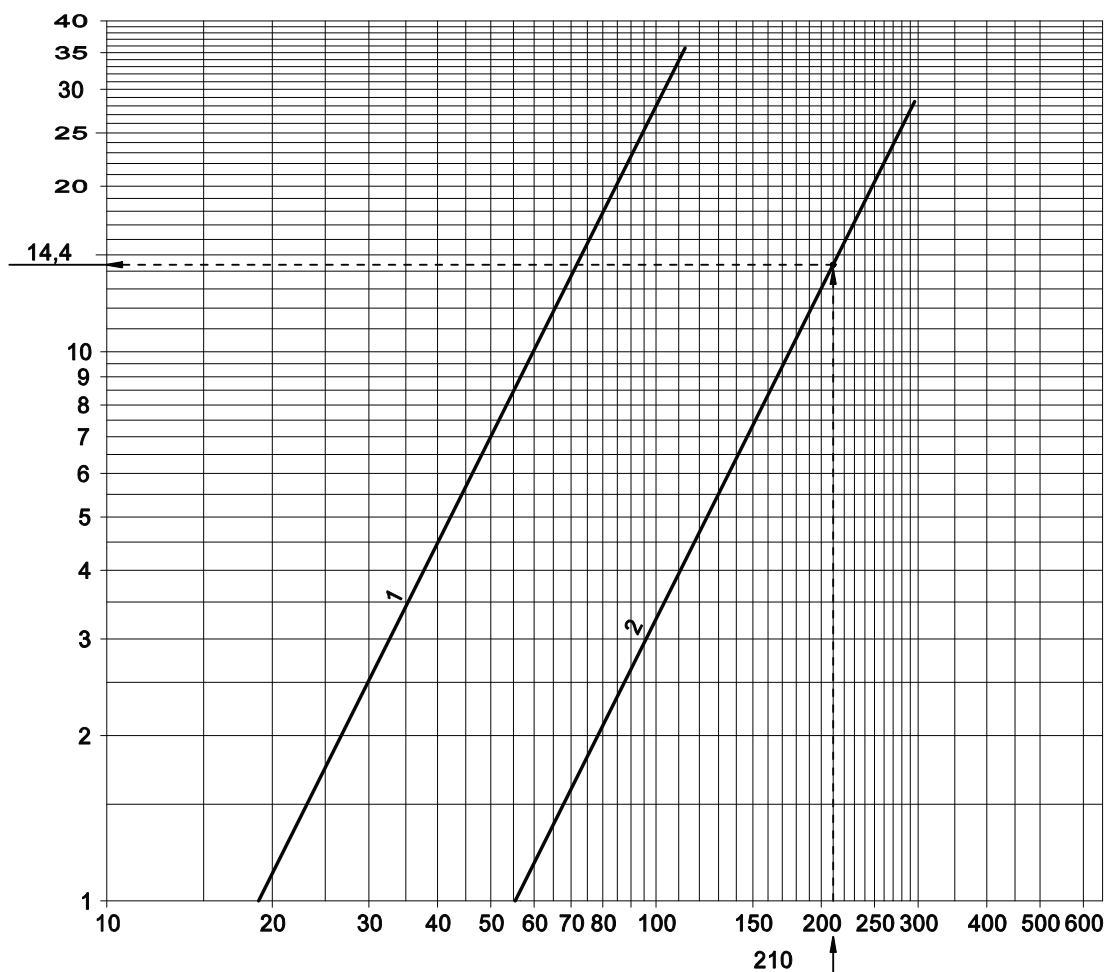
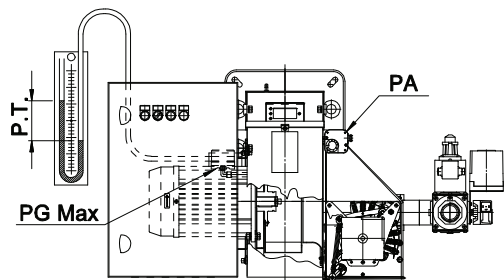


Fig. 31 Ось X= РАСХОД ГАЗ [м3/час] ; Ось Y= P: давление график [мбар]





Пример: (ПРИРОДНЫЙ ГАЗ):

Потребляемая мощность: 1795500 ккал/час , 2087 кВт  
расход ПРИРОДНОГО ГАЗА:  $1795500 / 8550 = 210$  м<sup>3</sup>/час

P.T.= Регулировочное давление горелки

P.T.= (Давление в смесительной камере + давление в камере сгорания)

P = 14.4 мбар (см. график)

Пример: Если давление воздух руководитель является из 4 мбар

P.T. ПРИРОДНЫЙ ГАЗ= 14.4 + 4 = 18.4 мбар

График: РЕГУЛИРОВКА СМЕСИТЕЛЬНОЙ КАМЕРЫ МОДЕЛЬ: GAS P250/MCE

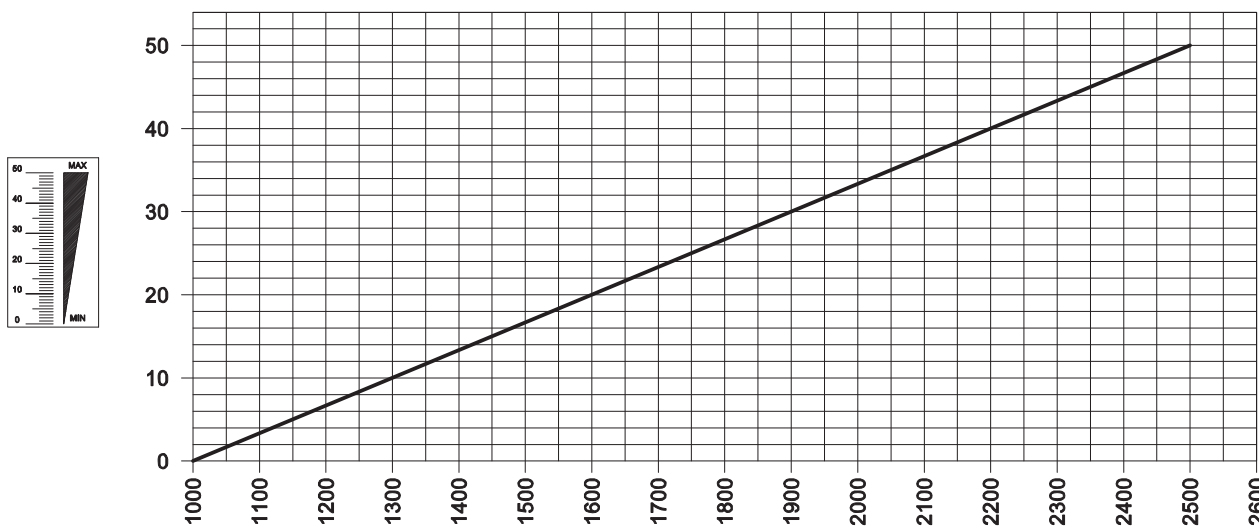


Fig. 32 Ось X= Мощность [Мкал/ч] ; Ось Y= к-во отметок

**ДАВЛЕНИЕ График – РАСХОД ГАЗ МОДЕЛЬ: GAS P300/MCE**

ЛЕГЕНДА:

- 1= GAS P300/MCE сжиженный газ
- 2= GAS P300/MCE ПРИРОДНЫЙ ГАЗ

Примечание:

- 1 мЗ/ч Природный газ = 8550 ккал/час
- 1 мЗ/ч Сжиженный газ = 22200 ккал/час

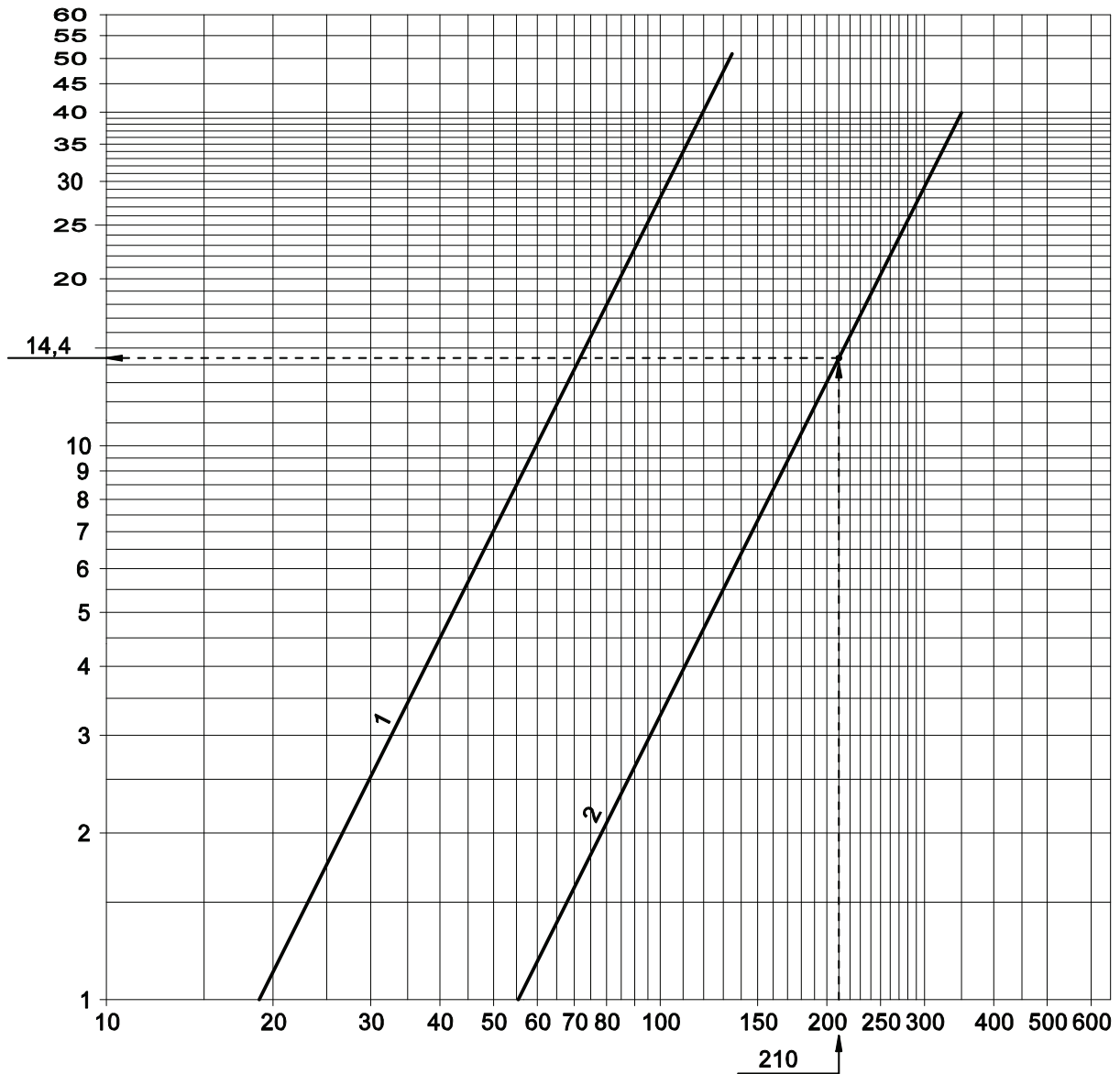
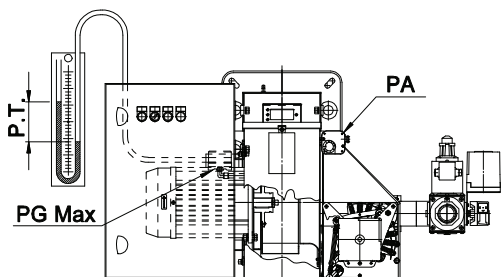


Fig. 33 Ось X= РАСХОД ГАЗ [мЗ/час] ; Ось Y= P: давление график [мбар]



Пример: (ПРИРОДНЫЙ ГАЗ):

Потребляемая мощность: 1795500 ккал/час , 2087 кВт  
расход ПРИРОДНОГО ГАЗА:  $1795500 / 8550 = 210$  мЗ/час

P.T.= Регулировочное давление горелки

P.T.= (Давление в смесительной камере + давление в камере сгорания)

P = 14.4 мбар (см. график)

Пример: Если давление воздух руководитель является из 4 мбар

P.T. ПРИРОДНЫЙ ГАЗ=  $14.4 + 4 = 18.4$  мбар

График: РЕГУЛИРОВКА СМЕСИТЕЛЬНОЙ КАМЕРЫ МОДЕЛЬ: GAS P300/MCE

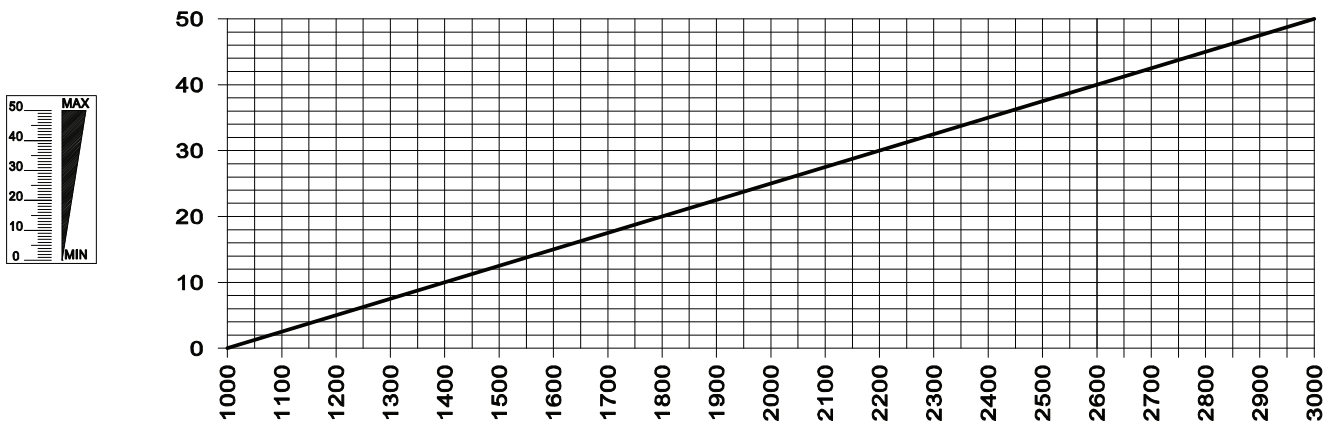


Fig. 34 Ось X= Мощность [Mкал/ч] ; Ось Y= к-во отметок

**ДАВЛЕНИЕ График – РАСХОД ГАЗ МОДЕЛЬ: GAS P350/MCE**

ЛЕГЕНДА:

- 1= GAS P350/MCE сжиженный газ
- 2= GAS P350/MCE ПРИРОДНЫЙ ГАЗ

Примечание:

- 1 м3/ч Природный газ = 8550 ккал/час
- 1 м3/ч Сжиженный газ = 22200 ккал/час

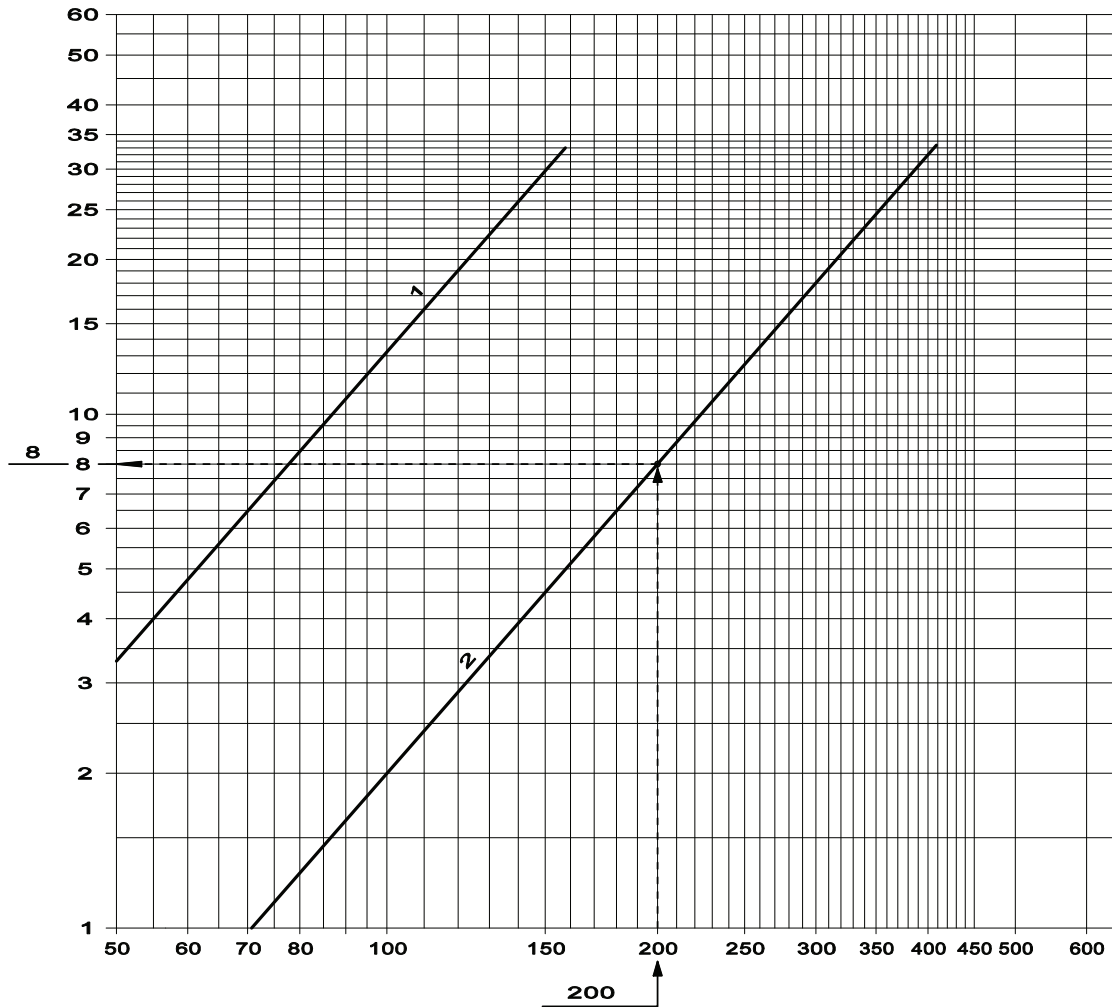
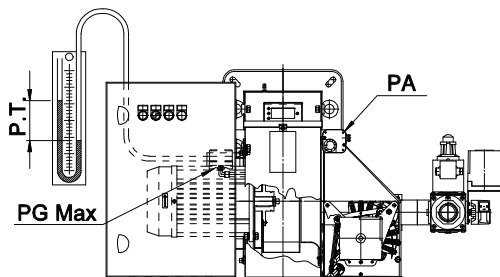


Fig. 35 Ось X= РАСХОД ГАЗ [м3/час] ; Ось Y= P: давление график [мбар]



Пример: (ПРИРОДНЫЙ ГАЗ):

Потребляемая мощность: 1700000 ккал/час , 1976 кВт  
расход ПРИРОДНОГО ГАЗА: 1700000 / 8550 = 200 м3/ час

P.T.= Регулировочное давление горелки

P.T.= (Давление в смесительной камере + давление в камере сгорания)

P = 8 мбар (см. график)

Пример: Если давление воздух руководитель является из 4 мбар

P.T. ПРИРОДНЫЙ ГАЗ= 8 + 4 = 12 мбар

**ДАВЛЕНИЕ График – РАСХОД ГАЗ МОДЕЛЬ: GAS P450/MCE**

ЛЕГЕНДА:

- 1= GAS P450/MCE сжиженный газ
- 2= GAS P450/MCE ПРИРОДНЫЙ ГАЗ

Примечание:

- 1 м3/ч Природный газ = 8550 ккал/час
- 1 м3/ч Сжиженный газ = 22200 ккал/час

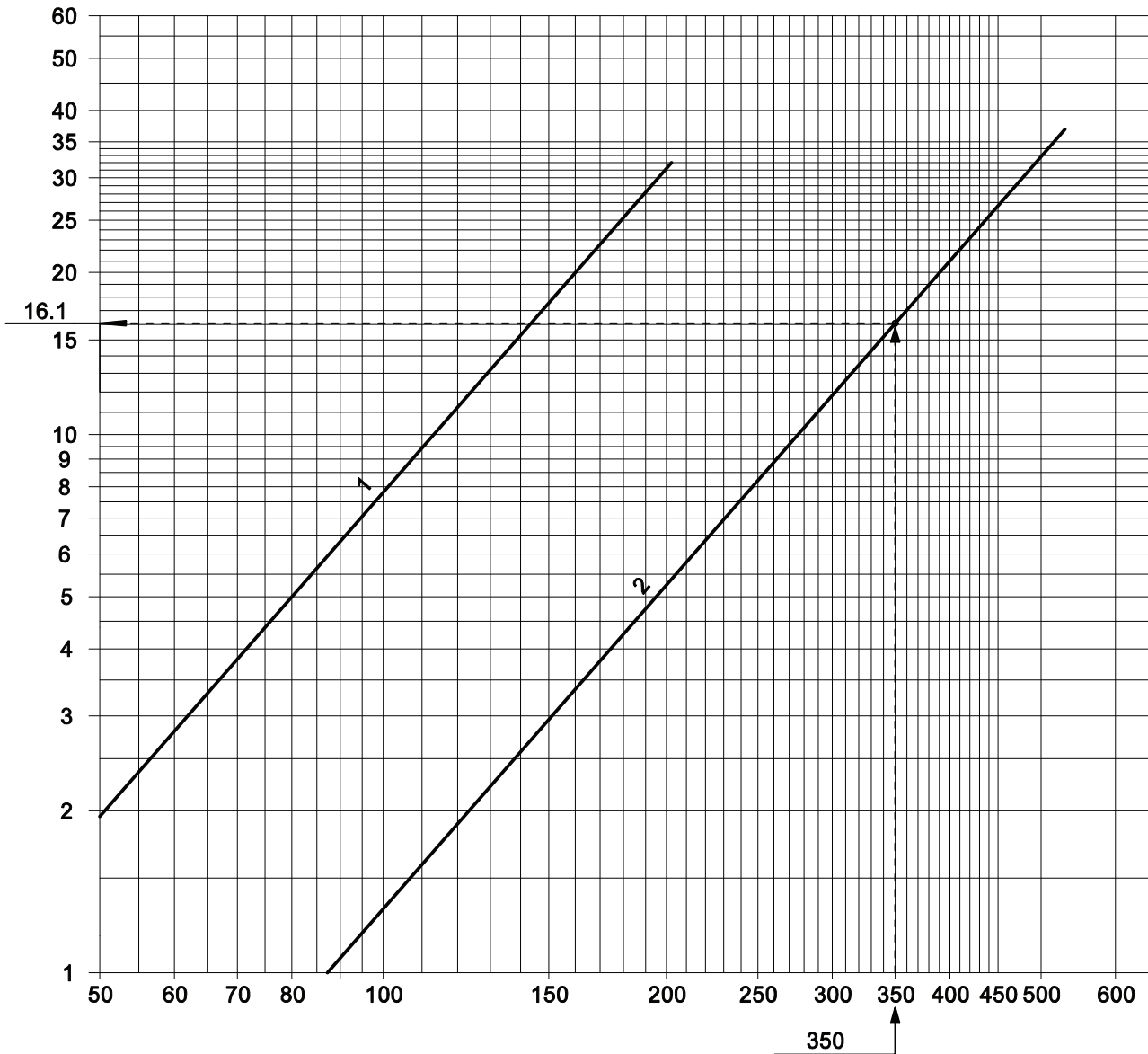
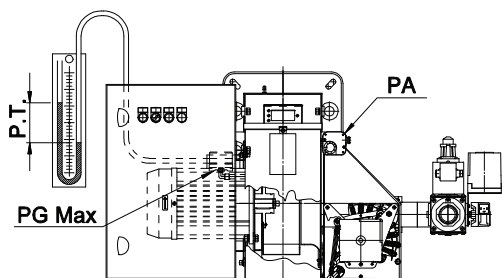


Fig. 36 Ось X= РАСХОД ГАЗ [м3/час] ; Ось Y= P: давление график [мбар]



Пример: (ПРИРОДНЫЙ ГАЗ):

Потребляемая мощность: 2992500 ккал/час , 3479 кВт  
расход ПРИРОДНОГО ГАЗА:  $2992500 / 8550 = 350$  м3/ час

P.T.= Регулировочное давление горелки

P.T.= (Давление в смесительной камере + давление в камере сгорания)

P = 16.1 мбар (см. график)

Пример: Если давление воздух руководитель является из 4 мбар

P.T. ПРИРОДНЫЙ ГАЗ=  $16.1 + 4 = 20.1$  мбар

**ДАВЛЕНИЕ График – РАСХОД ГАЗ МОДЕЛЬ: GAS P550/MCE**

ЛЕГЕНДА:

- 1= GAS P550/MCE сжиженный газ
- 2= GAS P550/MCE ПРИРОДНЫЙ ГАЗ

Примечание:

- 1 м3/ч Природный газ = 8550 ккал/час
- 1 м3/ч Сжиженный газ = 22200 ккал/час

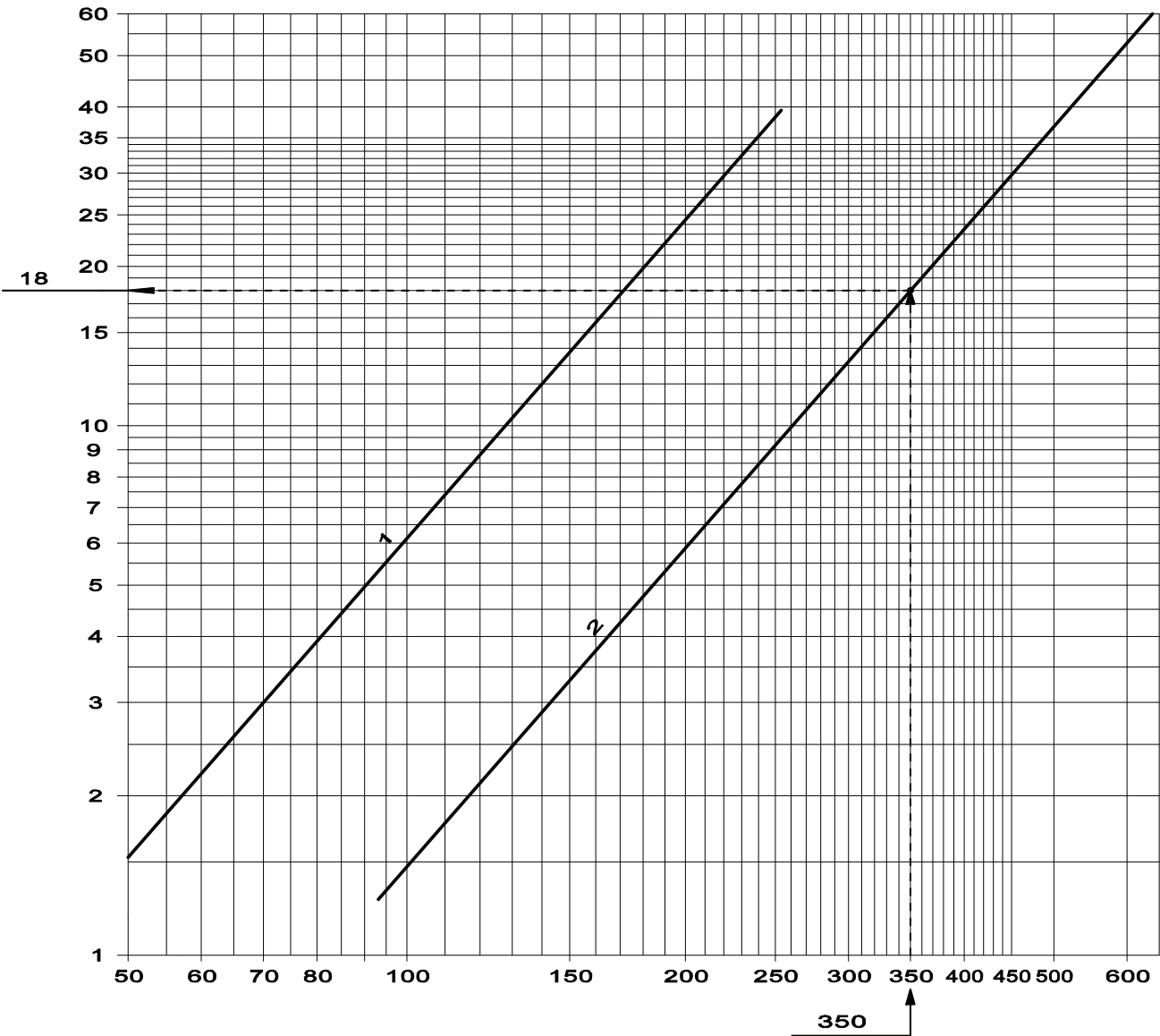
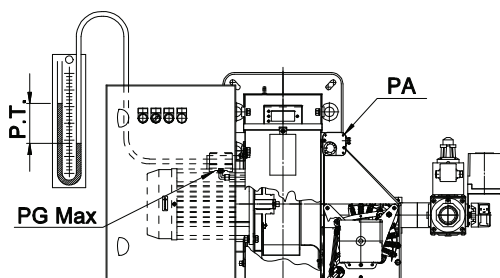


Fig. 37 Ось X= РАСХОД ГАЗ [м3/час] ; Ось Y= P: давление график [мбар]



Пример: (ПРИРОДНЫЙ ГАЗ):

Потребляемая мощность: 2992500 ккал/час , 3479 кВт  
расход ПРИРОДНОГО ГАЗА:  $2992500 / 8550 = 350$  м3/ час

P.T.= Регулировочное давление горелки

P.T.= (Давление в смесительной камере + давление в камере сгорания)

P = 18 мбар (см. график)

Пример: Если давление воздух руководитель является из 4 мбар

P.T. ПРИРОДНЫЙ ГАЗ= 18 + 4 = 22 мбар

**ДАВЛЕНИЕ График – РАСХОД ГАЗ МОДЕЛЬ: GAS P650/MCE**

ЛЕГЕНДА:

- 1= GAS P650/MCE сжиженный газ
- 2= GAS P650/MCE ПРИРОДНЫЙ ГАЗ

Примечание:

- 1 м3/ч Природный газ = 8550 ккал/час
- 1 м3/ч Сжиженный газ = 22200 ккал/час

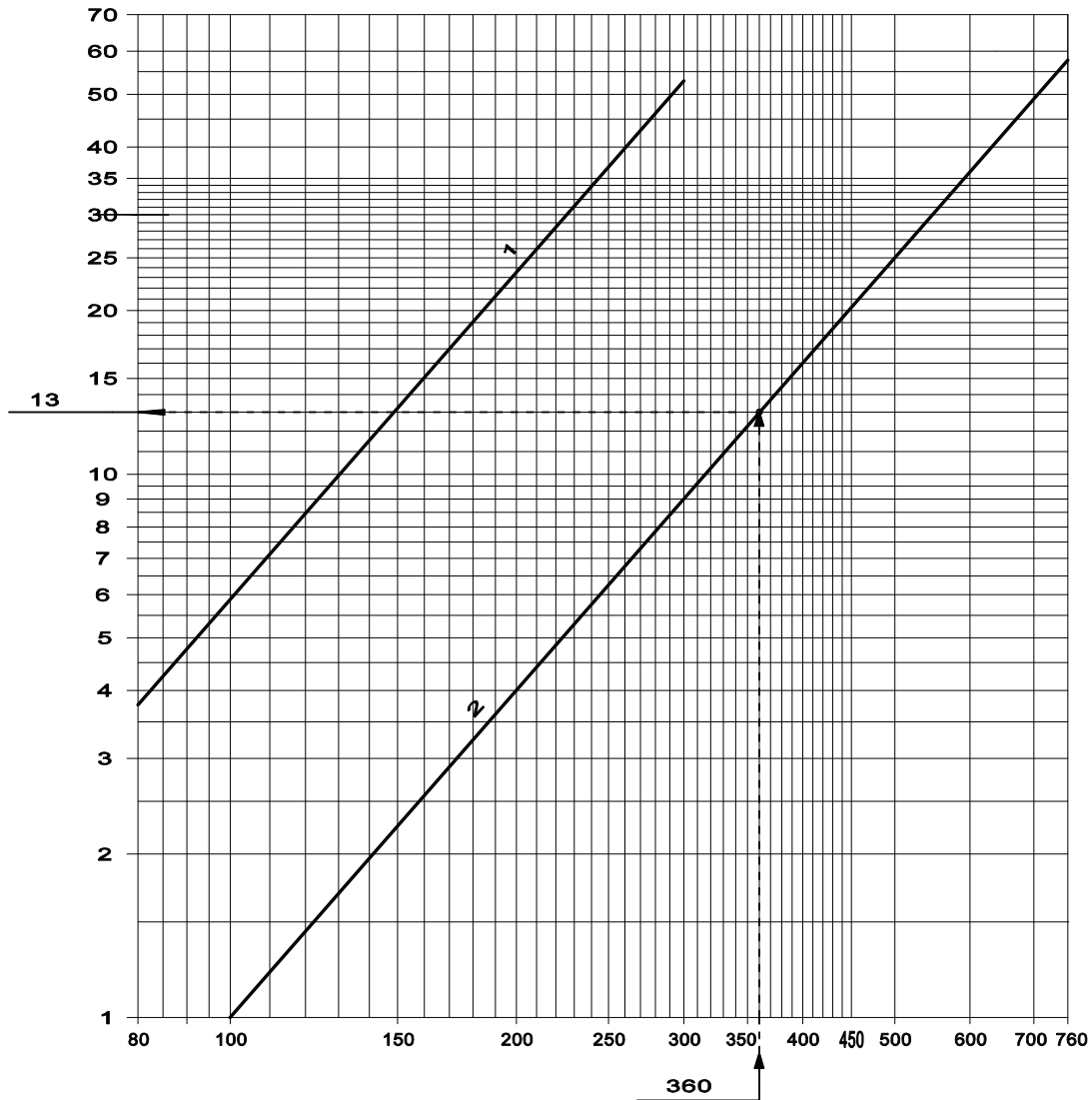
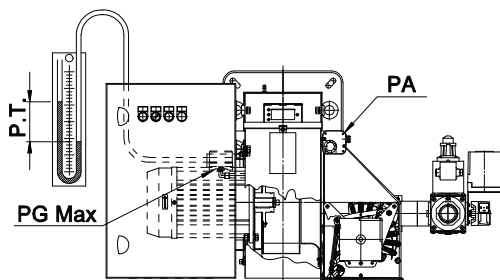


Fig. 38 Ось X= РАСХОД ГАЗ [м3/час] ; Ось Y= P: давление график [мбар]



Пример: (ПРИРОДНЫЙ ГАЗ):

Потребляемая мощность: 3078000 ккал/час , 3579 кВт  
расход ПРИРОДНОГО ГАЗА: 3078000 / 8550 = 360 м3/час

P.T.= Регулировочное давление горелки

P.T.= (Давление в смесительной камере + давление в камере сгорания)

P = 13 мбар (см. график)

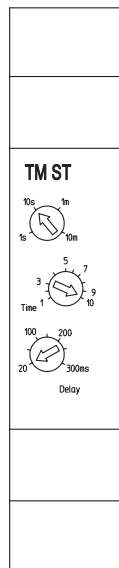
Пример: Если давление воздух руководитель является из 4 мбар

P.T. ПРИРОДНЫЙ ГАЗ= 13 + 4 = 17 мбар

## КАЛИБРОВКА ТАЙМЕР LOVATO TM ST 0.1s : 10min



Таймер имеется в версиях с запуском мотора звездочкой / треугольником.



Заводская настройка (секунда): 10

SCALE: 10 сек

TIME: 10

DELAY: 20 мсек

Fig. 39 ТАЙМЕР КТ

## ИЗВЛЕЧЕНИЕ СМЕСИТЕЛЬНОЙ КАМЕРЫ



**ВНИМАНИЕ: ОТКЛЮЧИТЬ НАПРЯЖЕНИЕ!**

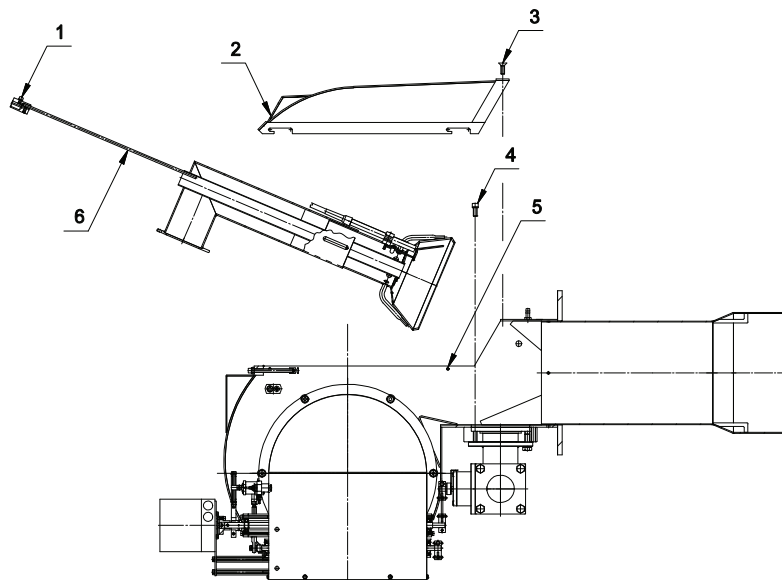


Fig. 40 ИЗВЛЕЧЕНИЕ СМЕСИТЕЛЬНОЙ КАМЕРЫ

Извлечение смесительного комплекта может производиться без снятия горелки с котла:

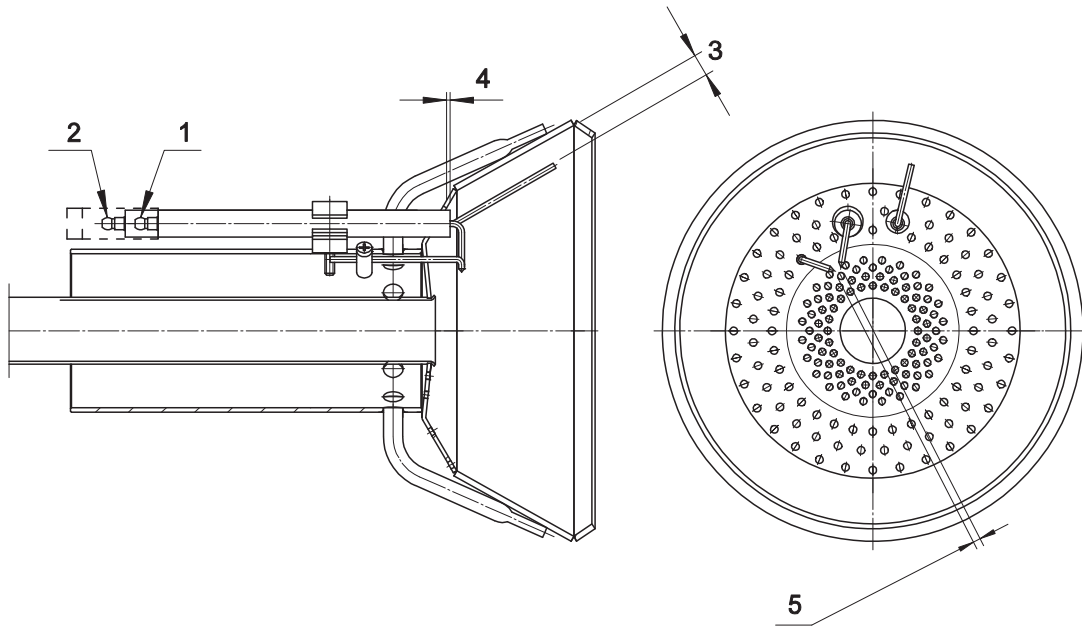
- 1) Ослабить 4 винты (Поз.5) снять 2 винты (Поз.3) и снять крышку (Поз.2).
- 2) Ослабить винт (поз. 1) и вытянуть смесительный комплект (поз. 6).
- 3) Открутить винты (Поз.4) и извлечь смесительную камеру (Поз.6).

**ВНИМАНИЕ:**

Не перепутайте кабели при повторном подключении электродов (см. УСТАНОВКА ЭЛЕКТРОДОВ).



**УСТАНОВКА ЭЛЕКТРОДОВ**



**Fig. 41 УСТАНОВКА ЭЛЕКТРОДОВ**

**ЛЕГЕНДА:**

- 1) КРАСНАЯ трубочка (Электрод поджига)
- 2) ЧЕРНАЯ трубочка (Электрод ионизации)
- 3) 12 мм РАССТОЯНИЕ Электрод ионизации - ДИСК
- 4) РАССТОЯНИЕ: 1-2 мм
- 5) 4 мм РАССТОЯНИЕ МЕЖДУ ЭЛЕКТРОДАМИ поджига

**НЕИСПРАВНОСТИ-СПОСОБЫ УСТРАНЕНИЯ**

НЕИСПРАВНОСТИ	ВОЗМОЖНЫЕ ПРИЧИНЫ	СПОСОБЫ УСТРАНЕНИЯ
Горелка не включается.	1) Отсутствие напряжения в сети.	1) Проверить плавкие предохранители питающей линии. Проверить подключения и термостаты.
	2) Внутренняя неисправность устройства.	2) Заменить.
	3) Термостаты (котла или комнатные) имеют разомкнутые контакты.	3) Отремонтировать или заменить.
	4) БЛОКИРОВКА Внутренняя устройства.	4) разблокировки устройства контроля горелки.
	5) Реле давления воздуха коммутирует в рабочее положение.	5) Заменить или починить реле давления воздуха.
	6) При низком давлении газа.	6) Проверить, чтобы на питающей линии не было закрытых отсечных клапанов с электрическим или ручным приводом и не было засорений трубопровода; в случае обнаружения данных проблем, необходимо связаться с поставщиком газа.
	7) реле минимального давления газа не коммутирует.	7) Отремонтировать или заменить.

НЕИСПРАВНОСТИ	ВОЗМОЖНЫЕ ПРИЧИНЫ	СПОСОБЫ УСТРАНЕНИЯ
Горелка на включается, затем горелка блокируется.	1) Устройство видит пламя.	1) Заменить. Убрать остаточное пламя в камере сгорания при его наличии.
	2) Короткое замыкание фотосопротивления.	2) Заменить.
	3) Инфильтрация внешнего света. *	3) Устранить источники внешнего света. *
	4) Неэффективная работа электромотора.	4) Отремонтировать или заменить.
	5) Ошибка в процессе контроля герметичности основных газовых клапанов.	5) Проверить герметичность основных газовых клапанов. Проверить настройки Реле контроля герметичности.
	6) Неисправность в системе запуска мотора вентилятора.	6) Проверить компоненты, в случае неисправности заменить их.
Горелка запускается, но не осуществляет фазу предварительной вентиляции и блокируется.	1) Реле давления воздуха не допускает включения.	1) Проверить давление воздуха на реле давления. проверить направление вращения мотора вентилятора.
	2) Неисправен Реле давления воздуха.	2) Заменить.
	3) чтобы крыльчатка была загрязнена.	3) Очистить.
Горелка, после времени предварительной вентиляции в целях безопасности, осуществляет блокировку без появления пламени.	1) Неправильные электрические подключения основных газовых клапанов.	1) Проверить подключения.
	2) Неправильные электрические подключения трансформатора розжига.	2) Проверить подключения.
	3) Неисправен трансформатор розжига.	3) Отремонтировать или заменить.
	4) Внутренняя неисправность устройства.	4) Заменить.
	5) не происходит разряд на электродах.	5) Проверить работу трансформатора розжига. Проверить положение наконечников электродов.
	6) Дефект проводов высокого напряжения.	6) Заменить.
	7) Деформация кабелей высокого напряжения из-за высокой температуры.	7) Заменить.
	8) Не открываются газовые клапаны.	8) Заменить.

НЕИСПРАВНОСТИ	ВОЗМОЖНЫЕ ПРИЧИНЫ	СПОСОБЫ УСТРАНЕНИЯ
Горелка запускается. Происходит образование пламени, а затем остановка и блокировка.	1) фотоспротивление не обнаруживает пламя.	1) Проверить значение интенсивности пламени.
	2) Неисправно или накопилось фотоспротивление. *	2) очистить. *
	3) Неправильные электрические подключения Электрод ионизации.	3) Проверить целостность соединения между датчиком и соответствующим разъемом. Проверить состояние проводки датчика
	4) Неправильные электрические подключения датчика пламени UV. *	4) Проверить подключения. * Проверить состояние датчика UV. *
	5) Срабатывание реле максимального давления газа.	5) Проверить давление газа. Проверить настройки реле максимального давления газа. Заменить реле максимального давления газа.
	6) слишком низкое давление ГАЗ.	6) Увеличить давление газа на регуляторе.
Пламя коптящее.	1) недостаточное количество воздуха для горения.	1) проверить, чтобы воздушная заслонка открывалась правильно. проверьте, чтобы крыльчатка не была загрязнена.
	2) слишком много газа.	2) Проверить настройки горелки.
Пламя некачественное, с дымом и искрами.	1) Недостаточно воздуха для горения.	1) Увеличить количество воздуха для горения.
	2) Засорение дымохода котла.	2) Осуществить прочистку.
	3) слишком много газа.	3) Проверить настройки горелки.
Устройство блокируется при наличии пламени.	1) Недостаточный сигнал пламени.	1) Измерить сигнал пламени. Проверить настройки горелки.
	2) Неисправно фотоспротивление.	2) Заменить.
	3) накопилось фотоспротивление. *	3) очистить. *
	4) Реле давления воздуха скоммутировано в положении покоя.	4) Проверить давление воздуха на реле давления. Проверить срабатывание тепловой защиты мотора. Проверить мотор вентилятора.
	5) Неисправен Реле давления воздуха.	5) Заменить.
	6) чтобы крыльчатка была загрязнена.	6) Очистить.
	7) Диск или отверстие загрязнены.	7) Очистить.
	8) Срабатывание реле максимального давления газа.	8) Проверить давление газа. Проверить настройки реле максимального давления газа. Заменить реле максимального давления газа.
Горелка не переходит в положение макс.	1) Модуляционный термостат ступени не коммутирует.	1) Отремонтировать или заменить.
	2) Сервомотор настраивается плохо или Неисправен.	2) Отремонтировать или заменить.
	3) Внутренняя неисправность устройства.	3) Заменить.

\* Только для моделей с системой обнаружения пламени UV.



**F.B.R. Bruciatori S.r.l.**

Via V. Veneto, 152 \_ 37050 Angiari (VR) \_ Italy  
Tel. +39 0442 97000 \_ Fax + 39 0442 97299  
www. fbr.it \_ email: fbr@fbr.it

**Официальный дистрибьютор в России**

www.fbr-russia.com email: office@fbr-russia.com