



ИНСТРУКЦИЯ ПО НАСТРОЙКЕ ГОРЕЛОК МОДЕЛЕЙ

FGP 70/2 – FGP 100/2 – FGP 120/2 – FGP 150/2



ГОРЕЛКИ ЖИДКОТОПЛИВНЫЕ ДВУХСТУПЕНЧАТЫЕ

МОД.: FGP 70/2 -100/2
FGP 120/2 -150/2

070023_16A

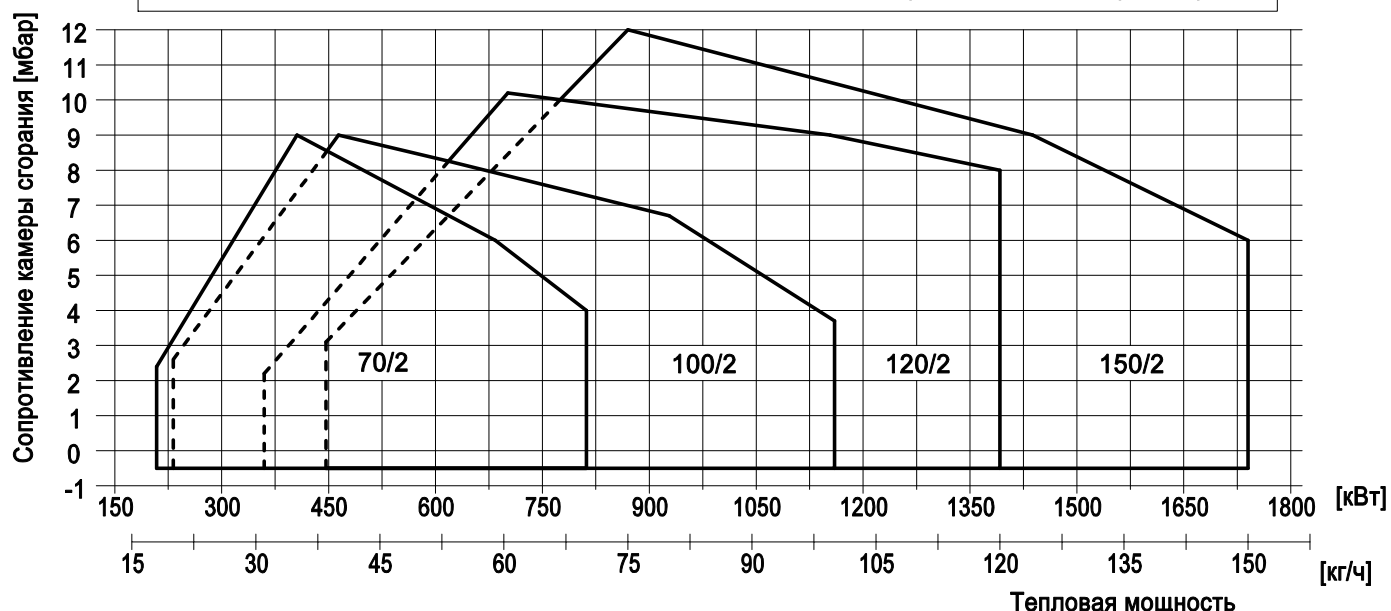
01

ТЕХНИЧЕСКИЕ ХАРАКТЕРИСТИКИ

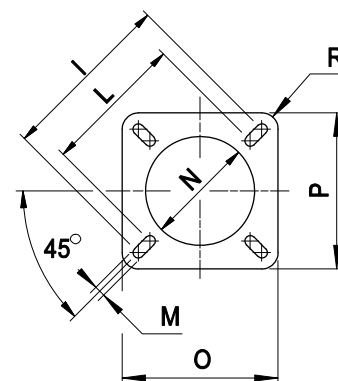
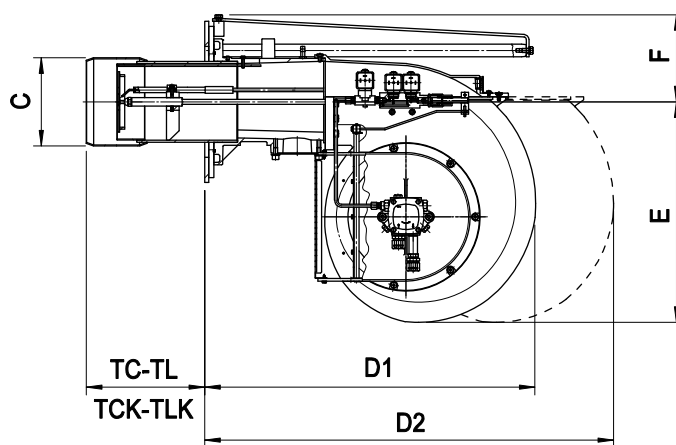
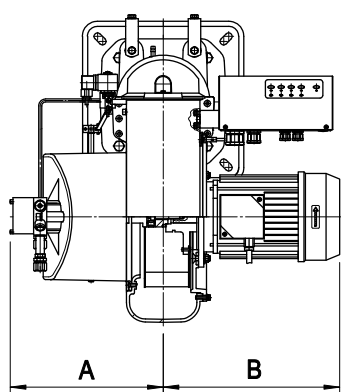
МОДЕЛЬ	FGP 70/2	FGP 100/2	FGP 120/2	FGP 150/2
Расход мин. 1-й ступени/мин. 2-й ступени – макс. 2-й ступени *	[кг/ч] 18/35-70	20.5/40-100	29/60-120	38.5/75-150
Мощность мин. 1-й ступени/мин. 2-й ступени – макс. 2-й ступени * [Мкал/ч]	180/350-700	205/400-1000	290/600-1200	385/750-1500
Мощность мин. 1-й ступени/мин. 2-й ступени – макс. 2-й ступени * [кВт]	209/406-812	238/464-1160	336.5/696-1392	446.5/870-1740
Топливо : жидкое топливо с вязкостью 1,5°Е при 20°С = 6,2 сСт = 35 сек. Redwood №1				
Периодическая работа (мин. 1 остановка каждые 24 часа) ДВУХСТУПЕНЧАТЫЕ				
Допустимые условия эксплуатации / хранения: -15...+40°С/ -20...+70°С, макс. относ. влажн. 80%				
Макс. температура воздуха для горения [°С]	60	60	60	60
Двигатель вентилятора [кВт]	1.1	2.2	3	4
Напряжение питания:	3~400В-1/ф~230В-50Гц	3~400В-1/ф~230В-50Гц	3~400В-1/ф~230В-50Гц	3~400В-1/ф~230В-50Гц
Уровень электрозащиты:	IP44	IP40	IP44	IP44
Вес горелки [кг]	49	63	82	86

* Исходные условия: Температура окружающей среды 20°С - барометрическое давление 1013 мбар – Высота над уровнем моря – 0 м

ГРАФИК РАБОЧЕГО ДИАПАЗОНА: Тепловая мощность – Сопротивление камеры сгорания



РАЗМЕРЫ [мм]



МОДЕЛЬ	A	B	C	D1	D2	E	F	TC	TCK	TLK	TL	I	L	M	N	O	P	R
FGP 70/2	250	310	165	660	1060	327	171	170	250	-	335	368	340	M12	180	320	320	R20
FGP 100/2	300	350	175	670	1170	438	173	200	235	370	435	368	340	M12	190	320	320	R20
FGP 120/2	350	380	212	820	1400	438	213	200	-	-	400	368	340	M14	230	320	320	R30
FGP 150/2	350	380	212	820	1400	438	213	200	-	-	400	368	340	M14	230	320	320	R30



ГОРЕЛКИ ЖИДКОТОПЛИВНЫЕ ДВУХСТУПЕНЧАТЫЕ

МОД.: FGP 70/2 -100/2
FGP 120/2 -150/2

070023_16A

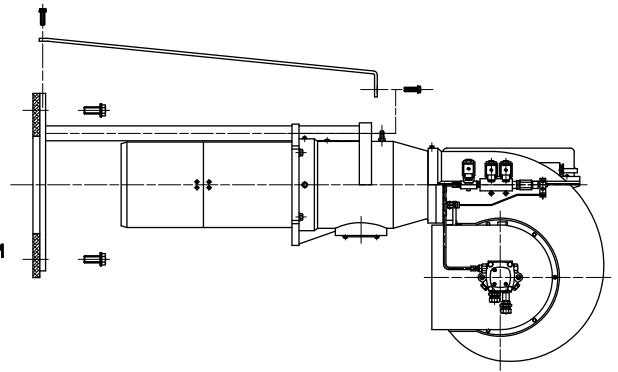
02

УСТАНОВКА ГОРЕЛКИ

- 1) Отсоедините блок крепления горелки и установите его на дверцу котла.
- 2) Вставьте горелку на направляющие блока крепления горелки до упора и закрепите винтами на переходном фланце.

Примечание: не оставляйте горелку на направляющих без фиксации соединительных тяг.

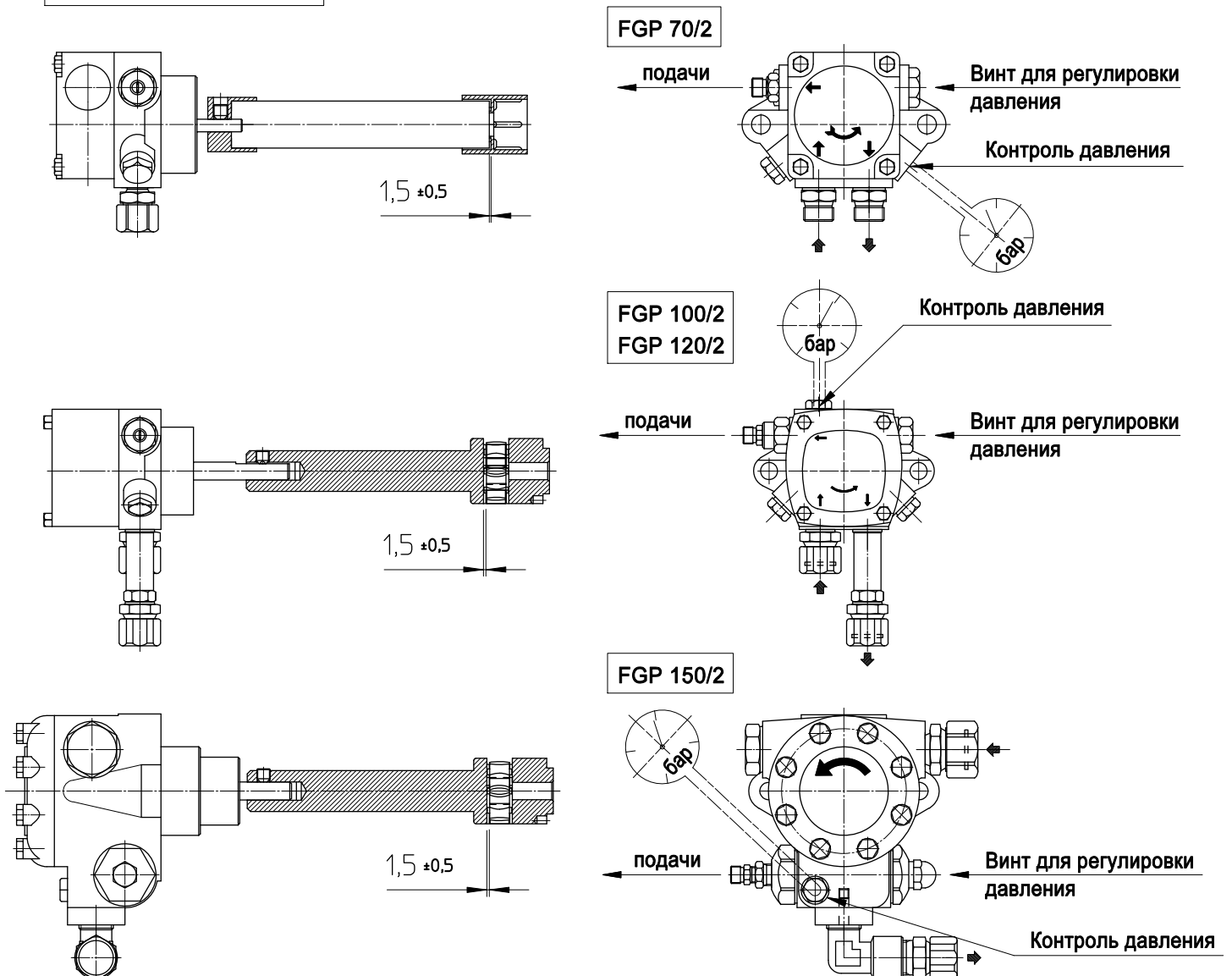
- 3) Прикрутите соединительные тяги к направляющим блока крепления горелки



УСТАНОВКА ЭЛЕКТРОДОВ



РЕГУЛИРОВКА НАСОСА





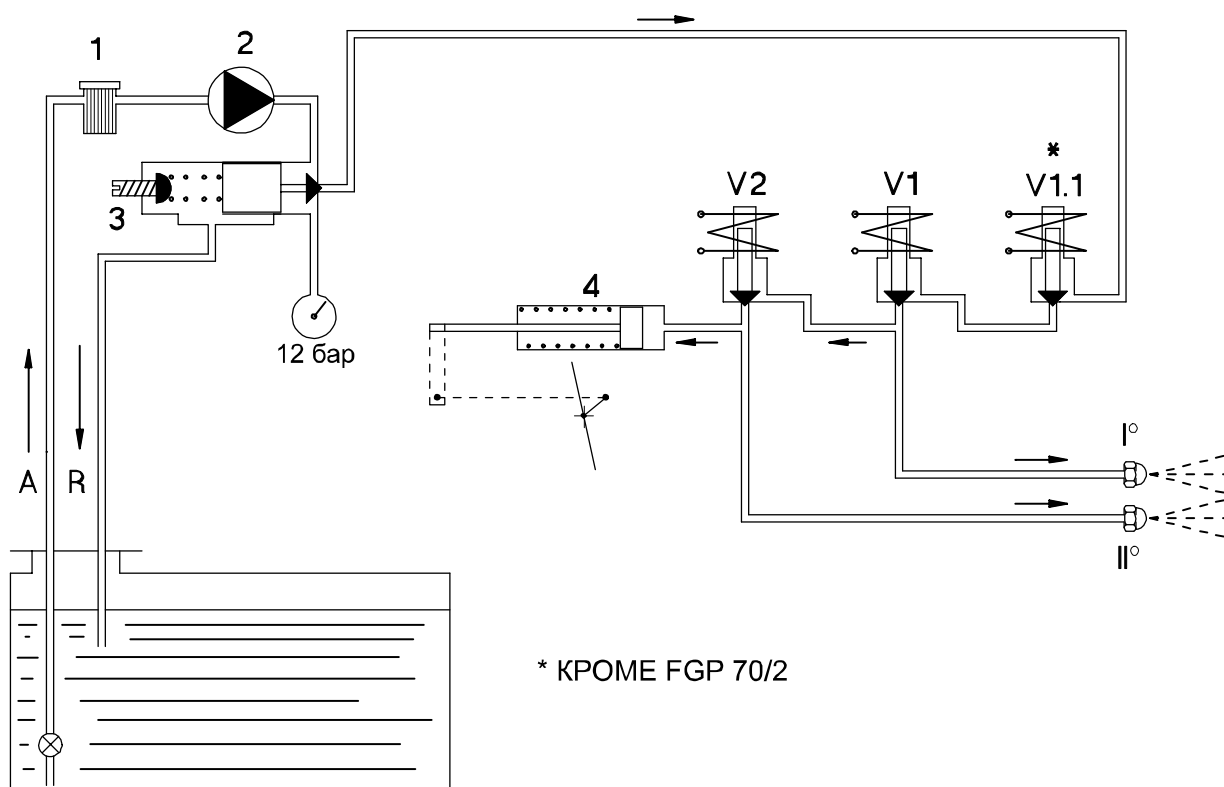
ГОРЕЛКИ ЖИДКОТОПЛИВНЫЕ ДВУХСТУПЕНЧАТЫЕ

МОДЕЛИ: FGP 70/2-100/2
FGP 120/2-150/2

070023_2A

03

ГИДРАВЛИЧЕСКАЯ СХЕМА



ОПИСАНИЕ ГИДРАВЛИЧЕСКОЙ СХЕМЫ

1-я ФАЗА. ПРЕДВАРИТЕЛЬНАЯ ПРОМЫВКА

При запуске горелки жидкое топливо всасывается насосом (2), очищается фильтром (1) и подается в обратный контур через регулятор давления (3).

2-я ФАЗА. ЗАПУСК 1-й СТУПЕНИ

Примерно через 20-25 секунд предварительной промывки открывается клапан V1, жидкое топливо распыляется через первую форсунку (I°) и поджигается электрической дугой, генерируемой трансформатором поджига. Избыток топлива направляется в обратный контур через регулятор давления (3).

ПРЕДОХРАНИТЕЛЬНЫЙ ПЕРИОД

Через 5-10 секунд после срабатывания клапана первой ступени V1 происходит проверка наличия пламени и в случае его отсутствия горелка блокируется.

3-я ФАЗА. ЗАПУСК 2-й СТУПЕНИ

Через 5-10 секунд после перехода на первую ступень происходит срабатывание клапана второй ступени V2 и топливо подается ко второй форсунке (II°), и в тоже самое время на клапан (4), который открывает воздушную заслонку второй ступени.



**ГОРЕЛКИ ЖИДКОТОПЛИВНЫЕ
ДВУХСТУПЕНЧАТЫЕ**

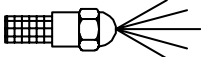

МОДЕЛИ: FGP 70/2

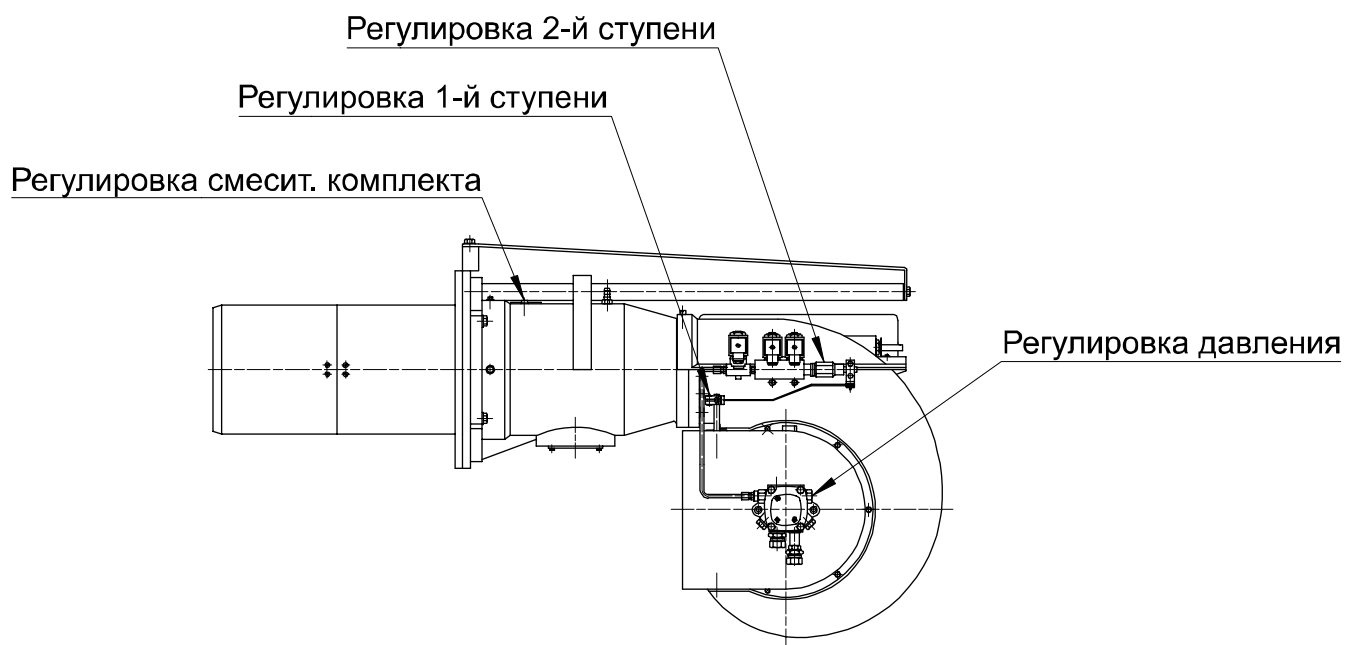
070023_2B

04

ТАБЛИЦА НАСТРОЕК

Параметры заданы для сопротивления камеры сгорания равного 0,01 мбар. Окончательную настройку производить при помощи газоанализатора.

 ФОРСУНКИ G.P.H.		ДАВЛЕНИЕ НАСОСА  бар	РАСХОД ТОПЛИВА  кг/ч	РЕГУЛИР-КА СМЕСИТ. КОМПЛЕКТА  ОТМЕТКА №	РЕГУЛИРОВКА ВОЗД. ЗАСЛОНКИ 1-я СТУПЕНЬ 	РЕГУЛИРОВКА ВОЗД. ЗАСЛОНКИ 2-я СТУПЕНЬ 
1-я ступень	2-я ступень					
4.00x45°	4.50x45°	12	36	2.5	1.5	3
4.50x45°	4.50x45°	12	38	3	1.5	3.5
5.00x45°	5.00x45°	12	42	3.5	1.5	3,5
5.50x45°	5.50x45°	12	46	4	2	4
6.00x45°	6.00x45°	12	50	4,5	2	4,5
6.50x45°	6.50x45°	12	55	5,5	2	4.5
7.00x45°	7.00x45°	12	59	7	2.5	5
7.50x45°	7.50x45°	12	63	8	2.5	5
8.00x60°	8.00x45°	12	67	9	2.5	5.5
8.50x60°	8.50x45°	12	71	10	2.5	5.5





ГОРЕЛКИ ЖИДКОТОПЛИВНЫЕ ДВУХСТУПЕНЧАТЫЕ

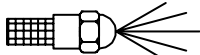





МОДЕЛИ: FGP 100/2

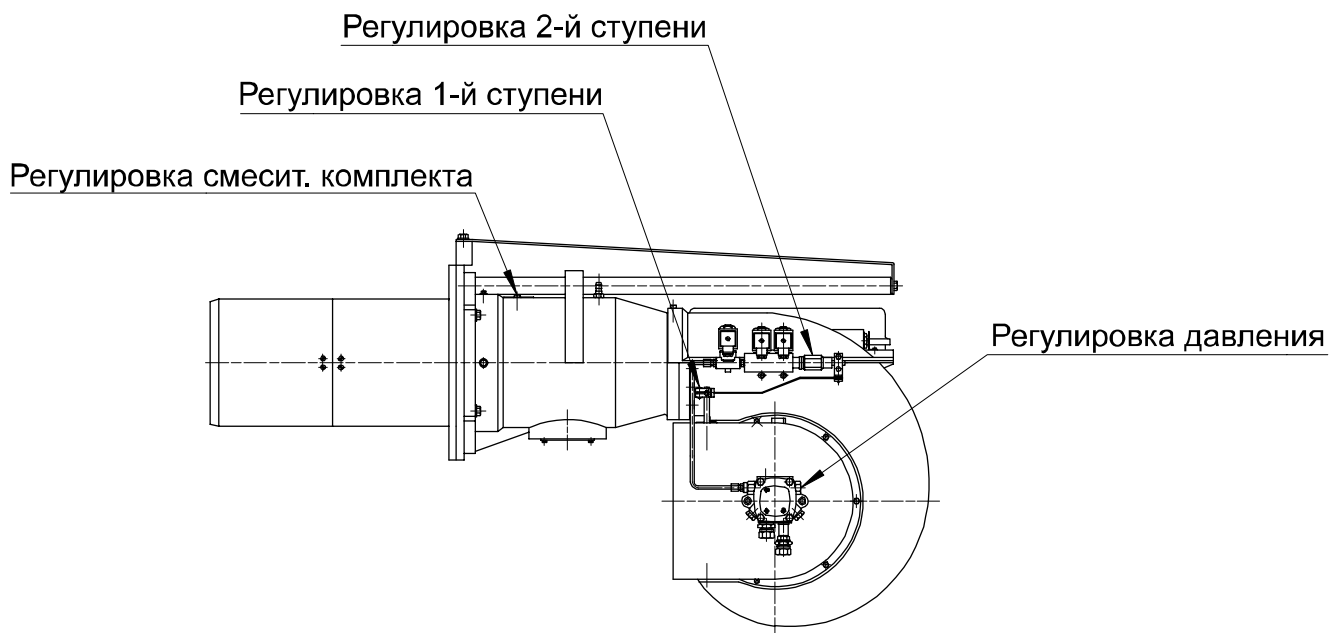
070023_2B

05

ТАБЛИЦА НАСТРОЕК

Параметры заданы для сопротивления камеры сгорания равного 0,01 мбар. Окончательную настройку производить при помощи газоанализатора.

 ФОРСУНКИ G.P.H.		ДАВЛЕНИЕ НАСОСА  бар	РАСХОД ТОПЛИВА  кг/ч	РЕГУЛИР-КА СМЕСИТ. КОМПЛЕКТА  ОТМЕТКА №	РЕГУЛИРОВКА ВОЗД. ЗАСЛОНКИ 1-я СТУПЕНЬ 	РЕГУЛИРОВКА ВОЗД. ЗАСЛОНКИ 2-я СТУПЕНЬ 
1-я ступень	2-я ступень					
4.00x45°	4.50x45°	15	40	0	2	3
5.50x45°	5.50x45°	14	50	1.5	2	3.5
6.00x45°	7.00x45°	15	60	3.5	2.5	4
7.00x45°	7.00x45°	15	65	4	2.5	4
7.00x45°	8.00x45°	15	70	5	2.5	4,5
8.00x45°	8.00x45°	15	75	5,5	2.5	4.5
8.00x45°	9.00x45°	15	80	6.5	2.5	5
9.00x45°	9.00x45°	15	85	7.5	3	5
9.00x45°	10.00x45°	15	90	8.5	3	5.5
10.00x45°	11.00x45°	14	95	9.5	3.5	5.5
11.00x45°	11.00x45°	14	100	10	3.5	6





**ГОРЕЛКИ ЖИДКОТОПЛИВНЫЕ
ДВУХСТУПЕНЧАТЫЕ**

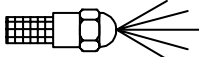


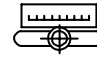
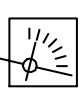
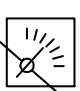
МОДЕЛИ: FGP 120/2

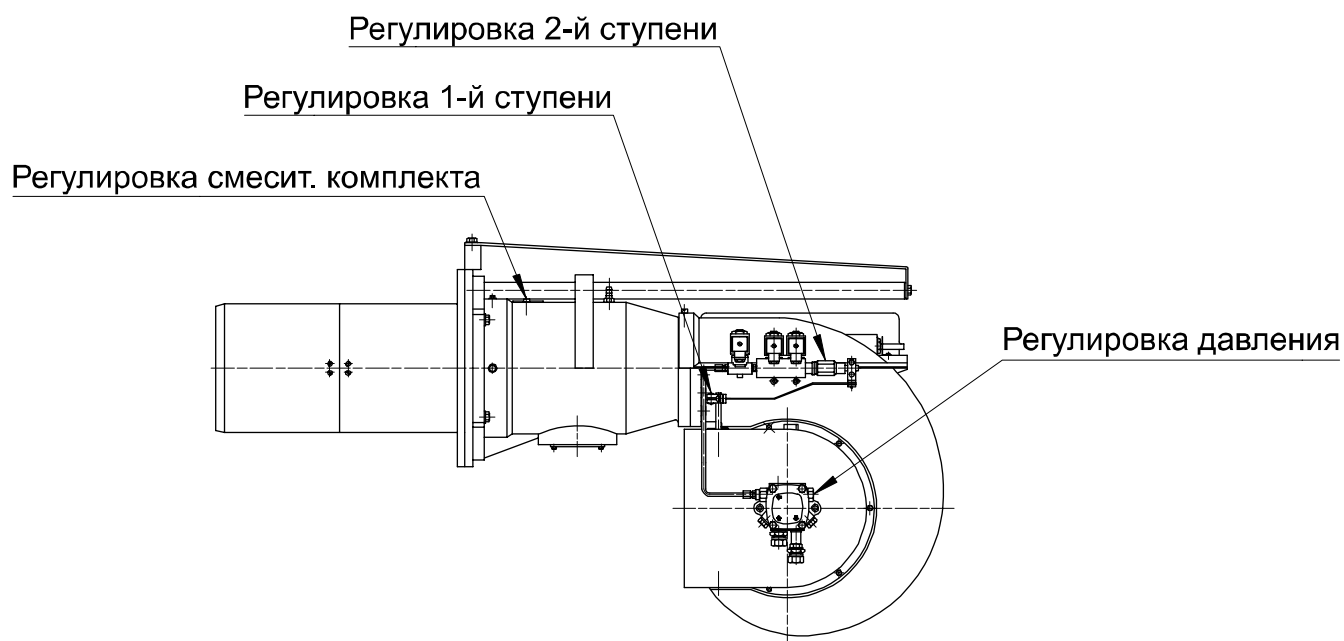
070023_2B

06

ТАБЛИЦА НАСТРОЕК

Параметры заданы для сопротивления камеры сгорания равного 0,01 мбар. Окончательную настройку производить при помощи газоанализатора.

 ФОРСУНКИ G.P.H.		ДАВЛЕНИЕ НАСОСА  бар	РАСХОД ТОПЛИВА  кг/ч	РЕГУЛИР-КА СМЕСИТ. КОМПЛЕКТА  ОТМЕТКА №	РЕГУЛИРОВКА ВОЗД. ЗАСЛОНКИ 1-я СТУПЕНЬ 	РЕГУЛИРОВКА ВОЗД. ЗАСЛОНКИ 2-я СТУПЕНЬ 
1-я ступень	2-я ступень					
6.50x45°	6.50x45°	14.5	60	0	1.5	3
7.50x45°	7.50x45°	15	70	1	2	3.5
8.00x45°	8.00x45°	15	75	1.5	2	3.5
8.00x45°	9.00x45°	15	80	2	2	3.5
9.00x45°	9.00x45°	15	85	2.5	2	4
9.00x45°	10.00x45°	15	90	3	2.5	4
10.00x45°	10.00x45°	15	95	3.5	2.5	4
11.00x45°	11.00x45°	14	100	4	2.5	4.5
11.00x45°	12.00x45°	14.5	105	4.5	2.5	4.5
12.00x45°	12.00x45°	14	110	5	3	5
12.00x45°	13.00x45°	14.5	115	5.5	3	5
13.00x45°	13.00x45°	14.5	120	6	3	5





**ГОРЕЛКИ ЖИДКОТОПЛИВНЫЕ
ДВУХСТУПЕНЧАТЫЕ**

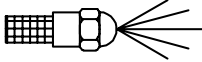


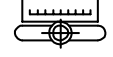


МОДЕЛИ: FGP 150/2

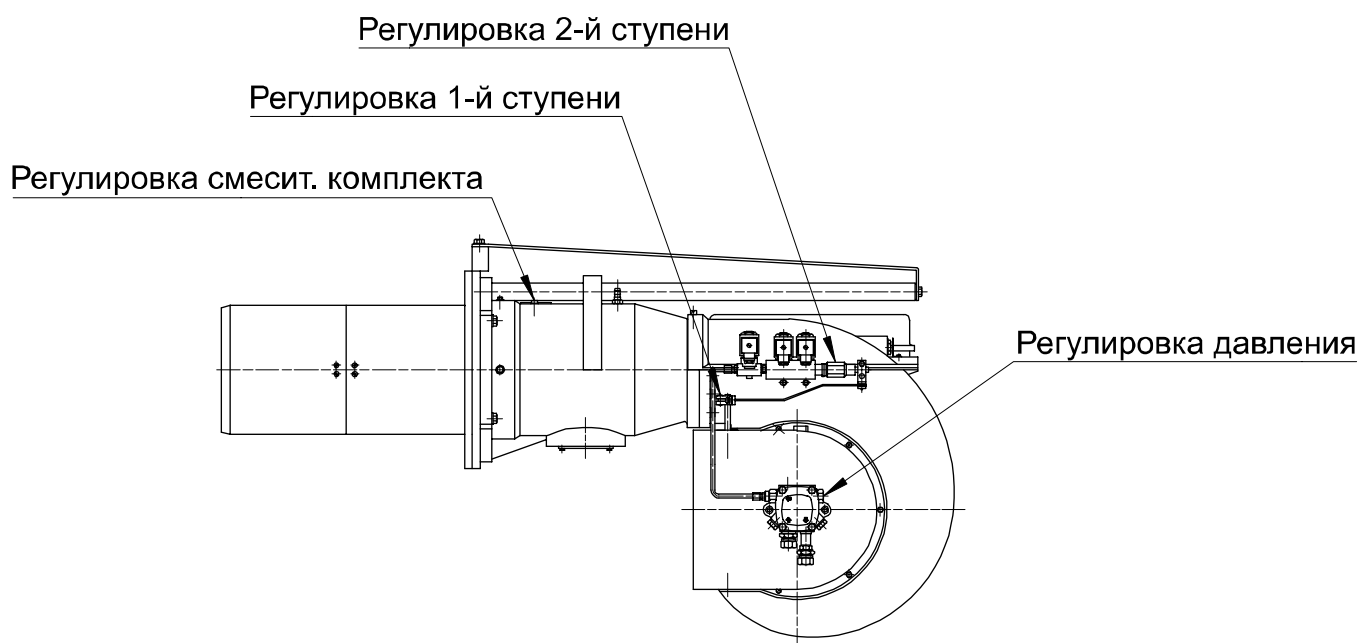
070023_2B

07

ТАБЛИЦА НАСТРОЕК

Параметры заданы для сопротивления камеры сгорания равного 0,01 мбар. Окончательную настройку производить при помощи газоанализатора.

 ФОРСУНКИ G.P.H.		ДАВЛЕНИЕ НАСОСА  бар	РАСХОД ТОПЛИВА  кг/ч	РЕГУЛИР-КА СМЕСИТ. КОМПЛЕКТА  ОТМЕТКА №	РЕГУЛИРОВКА ВОЗД. ЗАСЛОНКИ 1-я СТУПЕНЬ 	РЕГУЛИРОВКА ВОЗД. ЗАСЛОНКИ 2-я СТУПЕНЬ 
1-я ступень	2-я ступень					
8.00x45°	8.00x45°	15	75	0	2	3
8.00x45°	9.00x45°	15	80	0.5	2.5	3.5
9.00x45°	10.00x45°	15	90	2	2.5	3.5
11.00x45°	11.00x45°	14	100	3.5	2.5	4
12.00x45°	12.00x45°	14	110	4.5	2.5	4.5
12.00x45°	12.00x45°	15	115	5.5	3	4.5
12.00x45°	13.00x45°	15	120	6	3	5
13.00x45°	13.00x45°	15	125	6.5	3	5
13.00x45°	14.00x45°	15	130	7.5	3	5.5
14.00x45°	14.00x45°	15	135	8	3.5	5.5
14.00x45°	15.00x45°	15	140	8.5	3.5	5.5
15.00x45°	15.00x45°	15	145	9.5	3.5	6
15.00x45°	16.00x45°	15	150	10	3.5	6





MADE IN ITALY

F.B.R. BRUCIATORI S.r.l.

Via V. VENETO, 152 - 37050 Angiari (VR) ITALY

Tel. +39 0442 97000 - Fax +39 0442 97299

www.fbr.it - fbr@fbr.it - italia@fbr.it - export@fbr.it