



Lamborghini
CALORECLIMA

AZIENDA CERTIFICATA UNI EN ISO 9001
UNI EN ISO 9001 CERTIFIED COMPANY
TVRTKA S CERTIFIKATOM ISO 9001
PROIZVOD SA SERTIFIKATOM ISO 9001
СЕРТИФИЦИРАНО ПО UNI EN ISO 9001



Пеллетная горелка

ECO 3.4 P
ECO 5.5 P



Инструкции по монтажу и эксплуатации

ПРЕДУПРЕЖДЕНИЕ

Внимательно прочитайте настоящую инструкцию, и содержащуюся в ней важную информацию по безопасной установке, использованию и обслуживанию горелки.

Настоящая инструкция является неотъемлемой частью изделия и должна храниться в надежном месте, в готовности к использованию.

Установка и обслуживание должно проводиться подготовленным персоналом, с учетом местных правил и инструкций производителя.

Неправильная установка или ненадлежащее обслуживание может привести к поломке или травме. Производитель не несет ответственности за ущерб, вызванный неправильной установкой или использованием или несоблюдением настоящей инструкции.

Перед проведением любых операций по чистке или обслуживанию отключите изделие от сети при помощи выключателя и/или специального рубильника.

В случае сбоя или неисправности в работе горелки, выключите ее; не пытайтесь самостоятельно ее отремонтировать. Обратитесь к квалифицированному персоналу

После распаковки, убедитесь в целостности содержимого.

Материал упаковки потенциально опасен и должен храниться вне досягаемости детей.

Сертификат

Маркировка "CE" указывает на соответствие изделия европейским директивам.

В частности, изделие соответствует требованиям следующих директив ЕЕС :

- Low Voltage Directive 73/23 (с поправками 93/68)
- Electromagnetic Compatibility Directive 89/336 (с поправками 93/68) включая DPR no.615 от 15.11.96

Инструкция по эксплуатации

Введение

Уважаемый Пользователь, благодарим за Ваш выбор. Горелка **ECO P** представляет собой сочетание превосходного дизайна, последних достижений технологии, высокой надежности и качества сборки.

Пеллетная горелка **ECO P** имеет малый размер и оригинальный дизайн, которой позволяет использовать ее с большинством из имеющихся на рынке котлов, работающих на твердом топливе. При производстве горелки особое внимание было обращено на ее конструкцию, которая позволяет получить хорошо сбалансированное изделие сочетающее высокую эффективность, низкий выброс CO и NOx и бесшумность.

Панель управления

Дисплей показывает различную информацию, в зависимости от установленного способа операций. Есть 3 способа операции:

A = Управление горелки (настройка по умолчанию)

B = Управление горелкой (в соответствии с внутренними часами или контактом)

C = Управления горелкой (в соответствии с внутренними часами или контактом)

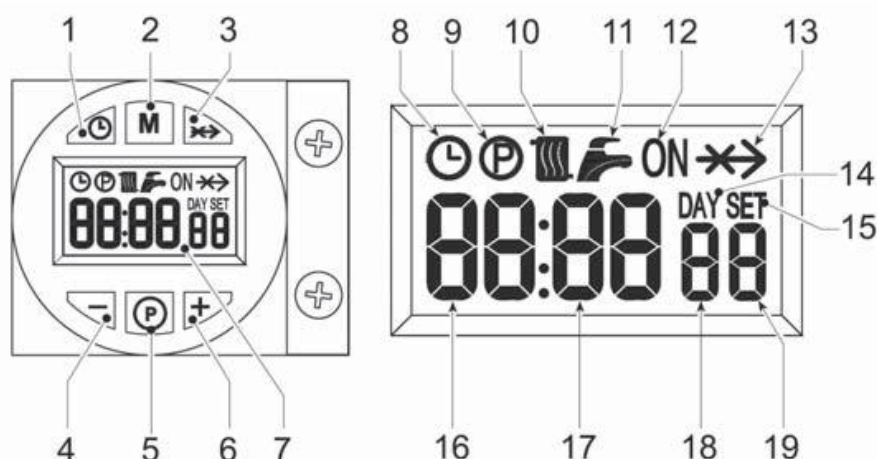


Рис. 1

Рис.1	Метод А	Методы В и С
1	Кнопка установки Дата\Время	
2	Кнопка выбора режима работы	
3	Кнопка сброса (отмены)- Кнопка загрузки пеллет	
4	Кнопка -	
5	Кнопка программирование/сброс	
6	Кнопка +	
7	Дисплей	
8	Индикатор автоматического режима	
9	Индикатор программируемого меню	
10	Индикатор запроса наличия пламени	
11	Не используется	
	Индикатор неисправности:	
	-в автоматическом режиме показывает, когда программное время находится в запрашиваемом интервале	
12	-не в автоматическом режиме показывает Ручной режим Вкл.	
13	Индикатор сброса (отмены)	
14	Отключенный индикатор	Индикатор Даты
15	Отключенный индикатор	Индикатор установки
16	Индикатор температуры отопления	Текущий час
17	Индикатор °C	Текущие минуты
	Текущая мощность горелки	
	1 = Минимум	
18	5 = Максимум	День недели
	O/FH = Во время превентилияции/поствентилияции	
	6 = Во время поствентилияции	
19	Индикатор включения горелки	

Индикация в рабочем режиме

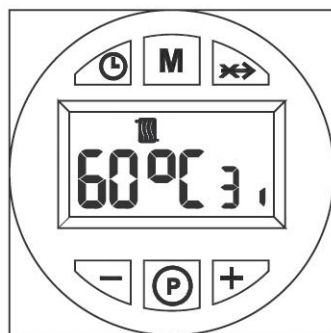


Рис.2 Метод А

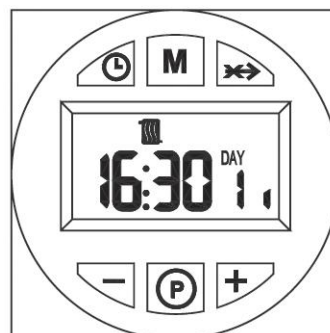


Рис.2 Методы В и С

Запрос поджига (вырабатывается при замыкании контактов терминала Т1-Т2 (см. Схему электрическую), при установках по умолчанию показывает активацию индикатора радиатора (поз. 10 рис. 1).

Зажигание (Пуск)

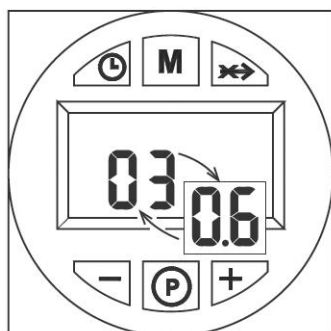


Рис.3 Метод А

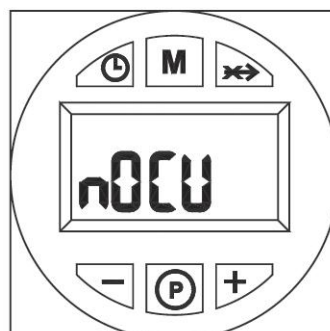


Рис.3 Методы В+С

Подайте питание на горелку. В течение первых 10 секунд на дисплее появится сообщение:

- Версия программного обеспечения пользовательского интерфейса и контроллера (Рис. 3А)
- "nOCU" (Рис.5) может появиться в течение нескольких секунд (рис 3 В+С).

Настройки

Установка времени (только методы В и С)

1. Нажмите кнопку установки Дата/Время (см. поз.1 - рис. 1).
2. Индикатор CLOCK и DAY на дисплее начинают мигать (поз. 7-рис.1): установите текущий день недели кнопкой + и - (поз. 4 и 6-рис.1), из расчета, что 1=Понедельник, 7=Воскресенье. Подтвердите выбор даты нажатием кнопки Дата/время (поз. 1-рис.1)

3. Двух цифровой индикатор CURRENT HOUR и CLOCK начинают мигать (поз. 7-рис.1): установите текущее время (час) кнопкой + и - (поз. 4 и 6-рис.1), в диапазоне от 00 до 23. Подтвердите выбор нажатием кнопки установки дата/время (поз. 1-рис.1).

4. Двух цифровой индикатор CURRENT MINUTES и CLOCK начинают мигать (поз. 7-рис.1): установите текущее время (мин.) кнопкой + и - (поз. 4 и 6-рис.1), в диапазоне от 00 до 59. Подтвердите выбор нажатием кнопки установки дата/время (поз. 1-рис.1). Автоматический режим, Ручной режим Вкл., Ручной режим Выкл.

Нажмите кнопку выбора режима работы (поз. 2-рис. 1) для установки:

1. В автоматическом режиме, дисплей (поз. 7-рис. 1) показывает иконку CLOCK. Запрос на активацию или деактивацию зависит от установленной недельной программы. В запрограммированном промежутке дисплей (поз 7-рис. 1) также показывает иконку ON.

2. В режиме Ручной Вкл., дисплей (поз 7-рис. 1) показывает только иконку ON. Горелка всегда в состоянии запроса.

- Установленная недельная программа не действует.

3. В режиме Ручной Выкл., дисплей (поз. 7-рис. 1) не показывает ни иконку ON ни иконку CLOCK. Горелка выключена.

- Установленная недельная программа не действует.

Заводская предустановленная недельная программа

06:30 - 08:30

12:00 - 12:00

16:30 - 22:30

Недельная программа представлена 3 временными промежуткам ВКЛ и 3 временными промежутками ВЫКЛ: одинаковыми для всех дней недели. В промежутке запроса , дисплей (поз 7-рис.1) показывает иконку ON.

!Важно: Проверьте метод работы горелки.

Изменение недельной программы (только методы В и С)

1. Нажмите кнопку программирования "P" (поз. 5 - рис . 1)

2. Выберите день недели для изменения кнопками + и - (поз. 4 и 6 - рис . 1):

- *Мигание Day 1 u Radiator: программирование теплового режима понедельника*
- *Мигание Day 2 u Radiator: программирование теплового режима вторника*
- *Мигание Day 3 u Radiator: программирование теплового режима среды*
- *Мигание Day 4 u Radiator: программирование теплового режима четверга*
- *Мигание Day 5 u Radiator: программирование теплового режима пятницы*
- *Мигание Day 6 u Radiator: программирование теплового режима субботы*
- *Мигание Day 7 u Radiator: программирование теплового режима воскресенья*
- *Мигание Day 15 u Radiator: программирование теплового режима понедельник - пятница*
- *Мигание Day 67 u Radiator: программирование теплового режима суббота - воскресенье*
- *Мигание Day 16 u Radiator: программирование теплового режима понедельник - суббота*
- *Мигание Day 17 u Radiator: программирование теплового режима понедельник - воскресенье*

- Мигание Day 17 и Radiator: не используется

3. Нажмите кнопку программирования "P" (поз. 5 - рис. 1):

4. 6:30 мигание Radiator, ON, 1

4.1 Используйте кнопки + и - (поз. 4 и 6 рис. 1) для изменения времени первого включения; например 06:00

нажмите кнопку программирования "P" (поз. 5 - рис. 1)

5. 08:30 мигание Radiator, 2

5.1 Используйте кнопки + и - (поз. 4 и 6 рис. 1) для изменения времени первого выключения; например 09:00

нажмите кнопку программирования "P" (поз. 5 - рис. 1)

6. 2:00 мигание Radiator, ON, 3

6.1 Используйте кнопки + и - (поз. 4 и 6 рис. 1) для изменения времени второго включения; например 12:30

нажмите кнопку программирования "P" (поз. 5 - рис. 1)

7. 12:00 мигание Radiator, 4

7.1 Используйте кнопки + и - (поз. 4 и 6 рис. 1) для изменения времени второго выключения; например 14:00

нажмите кнопку программирования "P" (поз. 5 - рис. 1)

8. 16:30 мигание Radiator, ON, 5

8.1 Используйте кнопки + и - (поз. 4 и 6 рис. 1) для изменения времени третьего включения; например 16:00

нажмите кнопку программирования "P" (поз. 5 - рис. 1)

9. 22:30 мигание Radiator, 6

9.1 Используйте кнопки + и - (поз. 4 и 6 рис. 1) для изменения времени третьего выключения; например 23:30

нажмите кнопку программирования "P" (поз. 5 - рис. 1)

10. Повторением данной процедуры возможно программирование четвертого промежутка времени работы.

11. нажмите кнопку программирования "P" (поз. 5 - рис. 1) и удерживайте ее в течении 3-х секунд для выхода из режима программирования.

Меню параметров

Нажмите кнопку программирования "M" (поз 2-рис. 1) и удерживайте ее 5 секунд для доступа к меню параметров. На дисплее индицируется параметр "u01": который соответствует сообщению SET 01. Нажмите кнопку "P" (поз. 5 - рис. 1) для перемещения по списку параметров to.

Нажимайте кнопки + и - (поз 4 и 6-рис.1) для изменения значения параметра: внесенные изменения автоматически сохраняются. После изменения параметра необходима пауза в течение 3 секунд: данные на индикаторе мигают и затем сохраняются.

Таблица 1

Параметр	Описание	Диапазон	По умолчанию 3.4 P	По умолчанию 5.5 P
u01	Регулировка установки теплоносителя	30 – 80 °C	80°C	80°C
u02	Максимальная мощность горелки	1 - 5	3	3
u03	Режим управления	0 - 2	0	0

Нажмите кнопку выбор режима управления - M (поз.2 - рис. 1) на 5 сек. для выхода из меню.

Меню параметров

Нажмите кнопку программирования "P" (поз. 5 - рис. 1) на 10 сек. для входа в меню параметров. На дисплее индицируется параметр "u01": который соответствует сообщению SET 01.

Нажмите кнопку "P" (поз. 5 - рис. 1) для перемещения по списку параметров.

Нажимайте кнопки + и - (поз 4 и 6-рис.1) для изменения значения параметра: внесенные изменения автоматически сохраняются. После изменения параметра необходима пауза в течение 3 секунд: данные на индикаторе мигают и затем сохраняются.

Таблица 2

Параметр	Описание	Диапазон	По умолчанию 3.4 P	По умолчанию 5.5 P
t01	Функция загрузки пеллет	0=Отключено 1=Включено	0=Отключено	0=Отключено
t02	Контроль подачи	0=Отключено 1=Включено	1=Включено	1=Включено
t03	Вентилятор при зажигании	0-200 Pa	51 Pa	51 Pa
t04	Время активации шнека при зажигании	0-100 (1=4 сек.)	8	8
t05	Таймер вычисленного изменения (только в режиме модуляции с контролем подачи)	0-100 секунд	5 секунд	5 секунд
t06	Таймер загрузки	0-100 секунд	100 секунд	100 секунд
t07	Период (активация+деактивация) при использовании шнека (от мощности 1 до мощности 5)	0-50 секунд	15 секунд	12 секунд
t08	Установка вентилятора при мощности 1	0-200 Pa	51 Pa	60 Pa
t09	Время активации шнека при мощности 1	0-100 (100=10s)	28	30
t10	Установки вентилятора при мощности 2	0-200 Pa	74 Pa	105 Pa
t11	Время активации шнека при мощности 2	0-100 (100=10s)	38	40
t12	Установки вентилятора при мощности 3	0-200 Pa	120 Pa	130 Pa
t13	Время активации шнека при мощности 3	0-100 (100=10s)	46	46
t14	Установки вентилятора при мощности 4	0-200 Pa	150 Pa	160 Pa
t15	Время активации шнека при мощности 4	0-100 (100=10s)	53	54
t16	Установки вентилятора при мощности 5	0-200 Pa	170 Pa	190 Pa
t17	Время активации шнека при мощности 5	0-100 (100=10s)	56	70
t18	Выбор режима работы горелки (Только с контролем загрузки)	0=On/Off 1=модуляция	0	0
t19	Время после вентиляции 2	0-100 (100=10s)	99	99
t20 *	Напряжение на фоторезисторе	0-30 (50=5Vdc)**	--	--

* Только показание дисплея

** 0-30 = Оптимальные условия работы

Нажмите кнопку программирования "P" (поз. 5 - рис. 1) на 10 сек. для выхода из меню.

После установки и правильной настройки горелки она работает в автоматическом режиме и не требует дальнейшего управления со стороны пользователя. При аномалиях или отсутствии топлива, работа горелки прекращается и она выключается. Рекомендуется загружать пеллеты до их полного израсходования для предотвращения перехода в нерегулярный режим.

Убедитесь в том, что в помещении, в котором установлена горелка, отсутствуют горючие материалы или объекты, коррозионные газы и летучие вещества, а также в том, что в помещении отсутствует пыль. Пыль, собирающаяся на валу и лопастях вентилятора, уменьшает воздушный поток или может перекрыть диск стабилизации пламени, уменьшая его эффективность.

Не позволяйте неподготовленным лицам или детям управлять горелкой.

Регулировка максимальной мощности горелки (параметр u02) в зависимости от типа котла

Параметр t18 по умолчанию установлен на 0 (управление вкл-выкл).

Необходимо установить максимальную мощность горелки как функцию мощности котла (см. таблицу 3).

Таблица 3

Мощность	3.4 P (кВт)	5.5 P (кВт)
1	14	30
2	20	36
3	25	41
4	30	48
5	34	55

УСТАНОВКА

Общие положения

Настоящее изделие может применяться только по прямому назначению. Данное изделие может применяться как тепло генератор для твердого топлива, с устройствами, имеющими соответствующие характеристики, производительность, и теплоемкость. Любое другое использование считается ненадлежащим а потому опасным. Открывание или разборка частей не допускается (за исключением частей, которые требуют обслуживания); не изменяйте изделие с целью изменения производительности или использования по назначению. Если горелка поставляется с дополнительными частями или аксессуарами, используйте только оригинальные образцы.

УСТАНОВКА И РЕГУЛИРОВКА ГОРЕЛКИ ДОЛЖНА ПРОВОДИТЬСЯ ТОЛЬКО КВАЛИФИЦИРОВАННЫМ И ПОДГОТОВЛЕННЫМ ПЕРСОНАЛОМ, С СОБЛЮДЕНИЕМ ВСЕХ ПРАВИЛ НАСТОЯЩЕЙ ИНСТРУКЦИИ, ТЕКУЩИМИ ПОЛОЖЕНИЯМИ ЗАКОНА, ПРЕДПИСАНИЯМИ НАЦИОНАЛЬНЫХ И МЕСТНЫХ ПРАВИЛ, СТАНДАРТОВ И ПРАВИЛ ТЕХНИКИ БЕЗОПАСНОСТИ.

Установка на котел

Место установки

Помещение, в котором производится установка котла и горелки должно иметь двери, открывающиеся наружу, так, как требуют современные правила. При установке нескольких горелок или выхлопных труб, которые могут работать одновременно в одном помещении, размеры вентиляционных отверстий должны обеспечивать одновременную работу всех элементов.

Место установки должно быть свободно от воспламеняющихся материалов или объектов, коррозионных газов, пыли или летучих веществ, которые могут быть втянуты вентилятором и которые могут заблокировать трубопроводы внутри горелки или камеры сгорания. Помещение должно быть сухим и не подвергаться воздействию дождя, снега или мороза.

Закрепите горелку на дверце. Произведите электрические соединения как описано в разделе (схема электрическая).

Вставьте температурный зонд (входит в комплект) кожух чугунного котла и произведите электрические соединения.

ГОРЕЛКА ПРЕДНАЗНАЧЕНА ДЛЯ РАБОТЫ С ТЕПЛОГЕНЕРАТОРАМИ С КАМЕРАМИ СГОРАНИЯ С ПРОТИВОДАВЛЕНИЕМ.

КОНТЕЙНЕР ДЛЯ ПЕЛЛЕТ ДОЛЖЕН БЫТЬ РАСПОЛОЖЕН ТАКИМ ОБРАЗОМ, ЧТОБЫ ШНЕКГИБКАЯ СОЕДИНИТЕЛЬНАЯ ТРУБА НЕ ПОДВЕРГАЛАСЬ СКРУЧИВАНИЮ ИЛИ ИЗГИБУ.

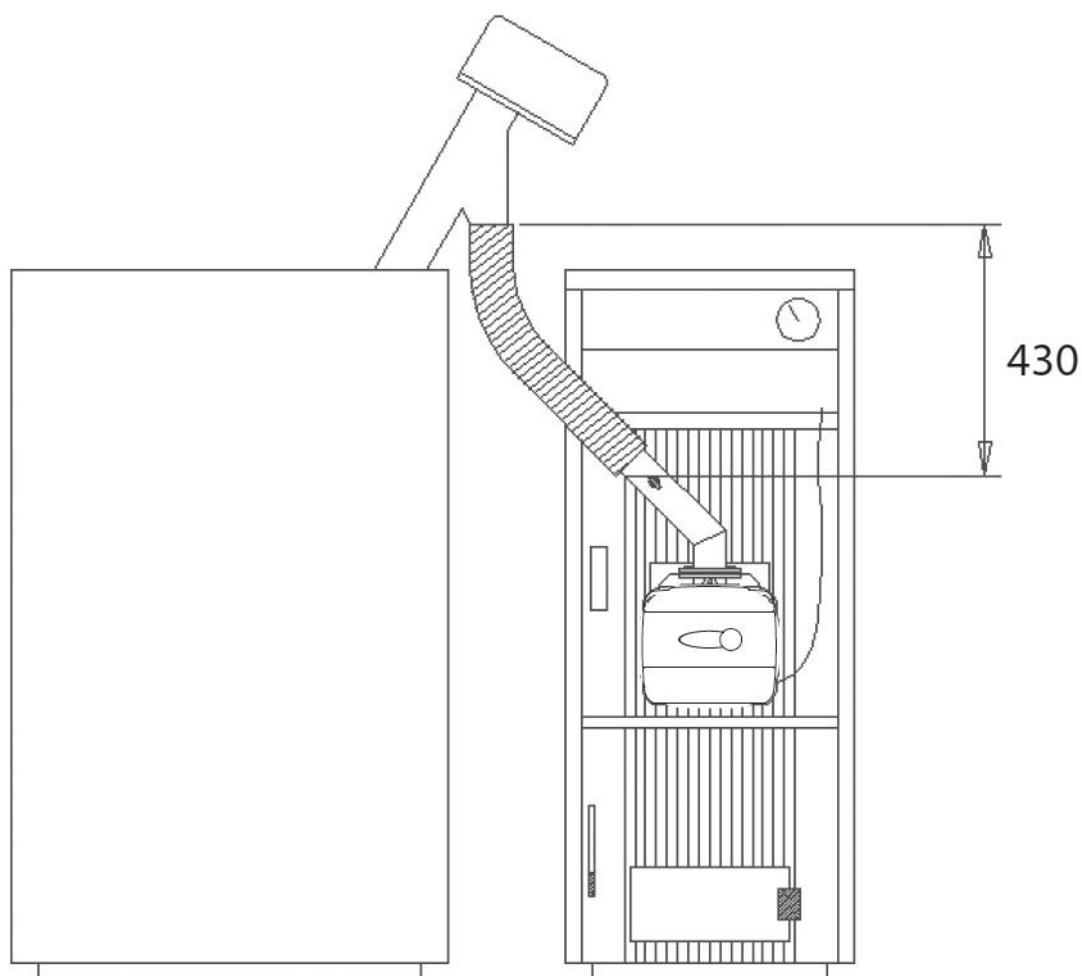


Рис.4

Электрические соединения

Горелка оборудована многополюсной вилкой для подключения к электрической сети; (см. Схему подключения) "Техническая информация и характеристики". Подключение к сети производится к:

- Шине питания
- Запросу контакта
- Соединению мотора шнека

Длина кабелей подключения должна быть достаточной для нормального открытия горелки (дверцы котла). При повреждении кабеля питания, его замена должна производиться только квалифицированным персоналом.

Горелка подключается к сети однофазного питания 230 В-50 Гц.

Проверка качества и надежности заземления должна производиться только квалифицированным персоналом; в противном случае Производитель не несет ответственности за повреждения вызванные неисправным заземлением. Необходимо также выполнять требования по соответствию максимальной мощности для системы электропитания, которая указана на информационной табличке котла. При выполнении подключения убедитесь в соблюдении полярности (LINE: коричневый провод / NEUTRAL: синий провод / EARTH: желто-зеленый провод).

Подача топлива

Основные положения

В горелке должны использоваться только те виды топлива, на которые она рассчитана. Эти виды указаны на информационной табличке на горелке и технических характеристиках в данной инструкции.

Рекомендуется использовать высококачественные пеллеты, поскольку пеллеты низкого качества выделяют меньше тепла, обладают повышенным выделением золы, что приводит к необходимости частой чистки, раннему износу частей горелки соприкасающихся с открытым огнем, засорению шнека и горелки из-за наличия опилок, и нарушению работы из-за образования негорючего осадка на внутренних поверхностях горелки.

Положение запальника и решетки

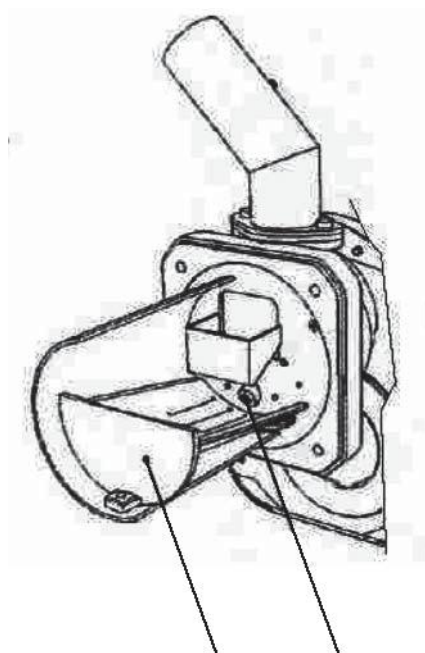


Рис.5

Решетка Запальник

Загрузка пеллет

Загрузка пеллет может быть активирована в течение 40 минут после подачи питания на горелку. В это время система подачи делает три пятиминутные попытки с активацией шнека.

Во время загрузки горелка не может работать на поджиг.

Последовательность операций:

1. Подайте питание на горелку.
2. Дождитесь окончания предварительной вентиляции.
3. Отключите запрос поджига горелки: откройте требуемый контакт (метод А, настройка по умолчанию) или установите ручной режим в положение OFF (метод В и С).
4. 1. Нажмите и удерживайте кнопку сброса "x->" (поз. 3 – Рис. 1) в течение 3 секунд.
 - Сообщение "PELl" появится на Дисплее, указывающее на начало процедуры загрузки PELLET.
 - Через две секунды на шнек будет подано электропитание, непрерывно в течение максимум 5 минут.
 - Загрузка ПЕЛЛЕТ может быть прекращена в любое время нажатием и удерживанием кнопки Сброса "x->" (поз 3 -. Рис 1) в течение 3 секунд.
5. Если максимальное время загрузки пеллет (5 минут) достигнуто, электропитание шнека отключится.
6. Нажмите и удерживайте нажатой кнопку Override "x->" (деталь 3 -. Рис 1) в течение 3 секунд. Сообщение " PELl " исчезнет, и дисплей вернется к нормальному режиму работы.
7. Если одной попытки недостаточно, повторите последовательность действий с п.4 для второй попытки загрузки.
8. Если одной попытки недостаточно, повторите последовательность действий с п.4 для третьей попытки загрузки.
9. Для проведения следующих трех попыток отключите питание от горелки и повторно подайте питание.
10. После загрузки пеллет, восстановите запрос поджига горелки: закройте требуемый контакт (метод А, настройка по умолчанию) или установите автоматический или ручной режим в положение ON (метод В и С).

Уход и обслуживание

Все операции связанные с настройкой, вводом в эксплуатацию и обслуживанием должны производиться только квалифицированным персоналом при соблюдении местных правил. За любой информацией обращайтесь к нашим торговым представителям и к организацией послепродажного обслуживания.

Lamborghini Calor S.p.A. не несет ответственности за ущерб и/или повреждения которые вызваны действиями неквалифицированного или не авторизованного персонала.

Способы управления горелкой

Предусмотрено три способа управления пламенем горелки.

00. Управление горелкой (по умолчанию)

Запрос на поджиг горелки активируется исключительно замыканием контактов на терминале T1-T2 (схема электрическая)

- программа Clock и недельная программа не работают: время горения не устанавливается.

01. Управление горелкой (по встроенным часам или контактору)

Запрос на поджиг горелки может активироваться Часами (в автоматическом режиме Automatic Heating Mode в промежутке горения или в ручном режиме Manual On) или замыканием контактов на терминале T1-T2 (схема электрическая)

- необходима установка значений параметра Clock и возможно изменения установок по умолчанию (недельной программы).

02. Управление горелкой (по встроенным часам или контактору)

Запрос на поджиг горелки активируется Часами (в автоматическом режиме Automatic Heating Mode в промежутке горения или с помощью ручного режима) или если замкнуты на терминале T1-T2 (схема электрическая).

- необходима установка значений параметра Clock и возможно изменения установок по умолчанию (недельной программы).

Режим A, B or C выбирается из меню пользователя Clock.

Нажмите кнопку выбора режима "M" (поз. 2-рис. 1) и удерживайте ее 5 сек. Нажмите кнопку программирования "P" (поз. 5-рис. 1) дважды. Отображается Параметр №.3, определяется сообщением SET 03.

Установите значение 00 для режима A, 01 для режима B, или 02 для режима C при помощи кнопок + и - (поз. 4 и 6-рис.1).

После выбора способа, необходимо сделать паузу в течение 3 сек: индикатор мигает и сохраняется. Для выхода из меню нажмите кнопку выбора режимов "M" (поз. 2-рис.1) и удерживайте ее 5 сек.

Ввод в действие

Проведите полную проверку перед первым включением, и после любых операций по обслуживанию, включая отключение от сети работу с устройствами безопасности или с частями горелки:

Перед поджигом

- Убедитесь в том, что горелка правильно установлена на котле и выставлены параметры описанные выше.
- Убедитесь в том, что система и котел заполнены водой или диатермическим маслом, сетевые клапана открыты и обеспечивается свободный ход достаточного количества теплоносителя.
- Проверьте закрытие дверцы котла, так, чтобы пламя генерировалось только внутри камеры сгорания.
- Проверьте положение шнека и гибкой соединительной трубы.
- Заполните бункер пеллетами.
- Убедитесь в чистоте решетки (рис.5)

Питание горелки

- Подайте электропитание на горелку
- Для загрузки пеллет – см. часть Загрузка.
- Замкните цепь термостата.

Параметры установки горелки

1. Подключите анализатор выхлопных газов к выходу котла и дайте ему поработать в течение 30 мин. на максимальной мощности; при этом проверьте эффективность дымовой трубы.
2. ПРОВЕРЬТЕ РАЗРЯЖЕНИЕ В КАМЕРЕ СГОРАНИЯ.
3. Проверьте горение на максимальной мощности горелки (регулируется в соответствии с номинальной мощностью котла).
4. При содержании CO₂ в выхлопных газах вне пределов от 5% до 9%, измените значение параметра вентилятора (см. "меню параметров обслуживания" и таблицу 2 в гл. "Настройки").
5. Проверьте работу горелки в оставшихся мощностных режимах, уменьшая параметр u₀₂ до 1(см раздел "меню параметров" и таблицу 1 в главе "настройки").
6. Установите правильное значение параметра u₀₂.

Обслуживание

Горелка требует периодического ежегодного обслуживания, которое должно проводиться квалифицированным персоналом.

Основные операции по обслуживанию:

- проверка и чистка внутренних частей горелки как указано ниже;
- полный анализ горения (пламени) в течение как минимум 10 мин. Работы и установка соответствующих параметров;

Снятие корпуса и разборка горелки

Перед проведением любых операций по проверке или чистке внутренних частей горелки отключите электропитание главным выключателем.

Снятие кожуха:

Выверните винты (А) и снимите кожух (В). Внутренние части: двигатель, заслонка и т.д. становятся доступными.

Разбор горелки:

Выверните винты (А) и снимите кожух (В), отдайте гайку (С) и отсоедините корпус, выверните винты (D) и снимите форсунку (Е).

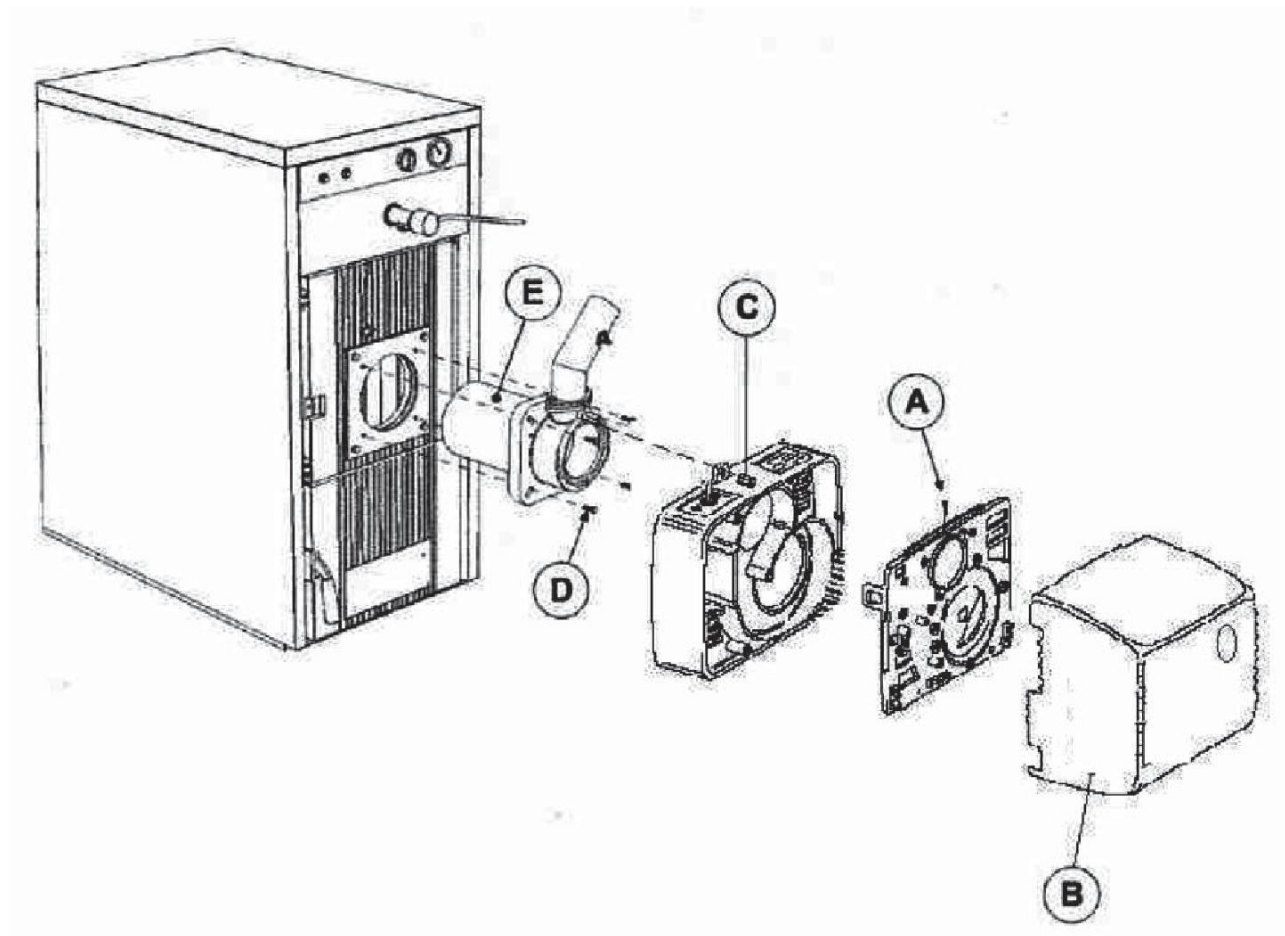


Рис.6

Проверка компонентов и частей

Вентилятор

Убедитесь в отсутствии пыли внутри вентилятора и на лопастях: пыль уменьшает воздушный поток, и, таким образом, ухудшает горение.

Головка зажигания

Убедитесь в целостности всех частей головки зажигания, не имеют термических повреждений, загрязнений, а так же в правильности ее установки.

Фоторезистор

Удалите загрязнения с поверхности стекла. Фоторезистор перед чисткой необходимо вытянуть.

Устранение неисправностей

Горелка оснащена развитой системой самодиагностики. В случае ненормальной работы на дисплее (поз. 7-рис. 1) высвечивается код неисправности. Неисправности приводящие к выключению горелки (обозначены литерой "A"): для восстановления нормальной работы нажмите кнопку "P" (поз. 5-рис. 1) на 1 секунду; при неудачном старте, необходимо устранить неисправность.

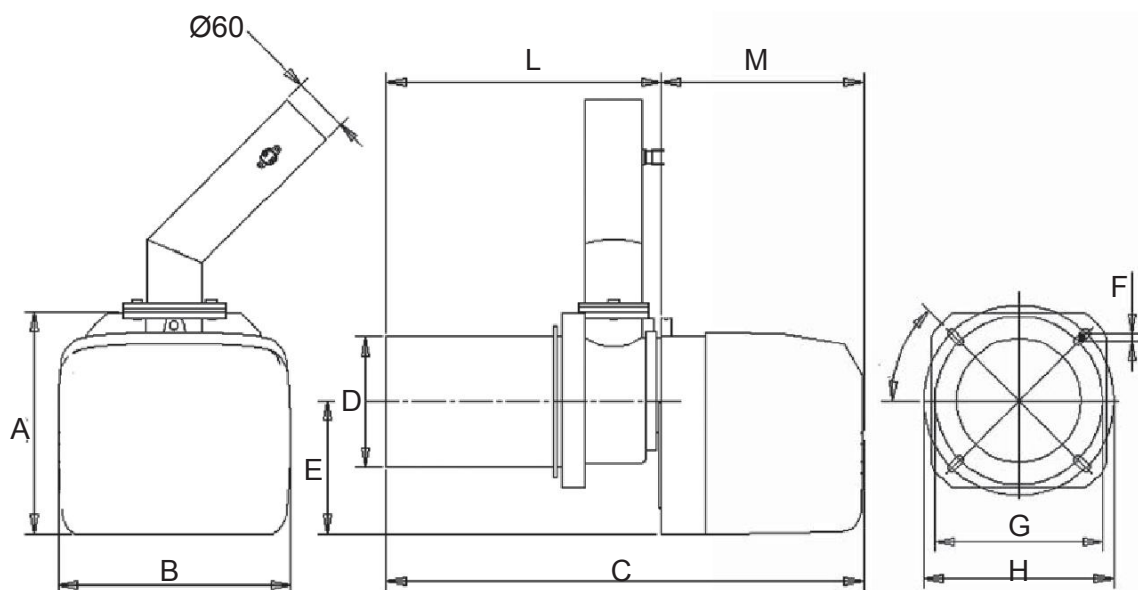
Остальные неисправности вызывают кратковременное выключение горелки (обозначены литерой "F") которые устраняются автоматически как только параметры придут в норму.

Таблица неисправностей

код	Неисправность	Причина	Устранение
A01	Не выключается зажигание	<ul style="list-style-type: none"> - контейнер для пеллет пуст - кабель шнека поврежден или отключен - неисправно сопротивление зажигания - головка зажигания загрязнена - выход пеллет заблокирован 	<ul style="list-style-type: none"> - заполните контейнер пеллетами - восстановите контакт - снимите и очистите выход пеллет - разгрузите и очистите его - free it. make sure the combustion head is not logged and empty it if necessary
F02	Ликвидация паразитного пламени	<ul style="list-style-type: none"> - спрос на тепло закончился, но горелка обнаруживает пламя 	<ul style="list-style-type: none"> - дождитесь финишной поствентиляции
A02	Отключение паразитного пламени	<ul style="list-style-type: none"> - попадание света на фоторезистор по причине короткого замыкания 	<ul style="list-style-type: none"> - замените чувствительный элемент фоторезистора
A04	Отключение шнека термостатом безопасности	<ul style="list-style-type: none"> - неверные параметры зажигания - давление котла - неисправность термостата безопасности 	<ul style="list-style-type: none"> - проверьте параметры: 03=51 и 04=12 - очистите и проверьте дымовой осадок (10Pa) - замена
F05	Неверное давление в трубе	<ul style="list-style-type: none"> - датчик давления сжал трубу - двигатель вентилятора поврежден - загрязнение вентилятора 	<ul style="list-style-type: none"> - замена - замена - очистка
F06	Сбой (отключение) датчика давления	<ul style="list-style-type: none"> - провода отсоединены 	<ul style="list-style-type: none"> - проверьте проводку или замените датчик
F10	Датчик температуры неисправен	<ul style="list-style-type: none"> - датчик поврежден - короткое замыкание проводки - провода отсоединены 	<ul style="list-style-type: none"> - проверьте проводку или замените датчик
A03	Проводка неисправна	<ul style="list-style-type: none"> - перемычка терминалов S3 - B4 не подключена 	<ul style="list-style-type: none"> - проверьте проводку

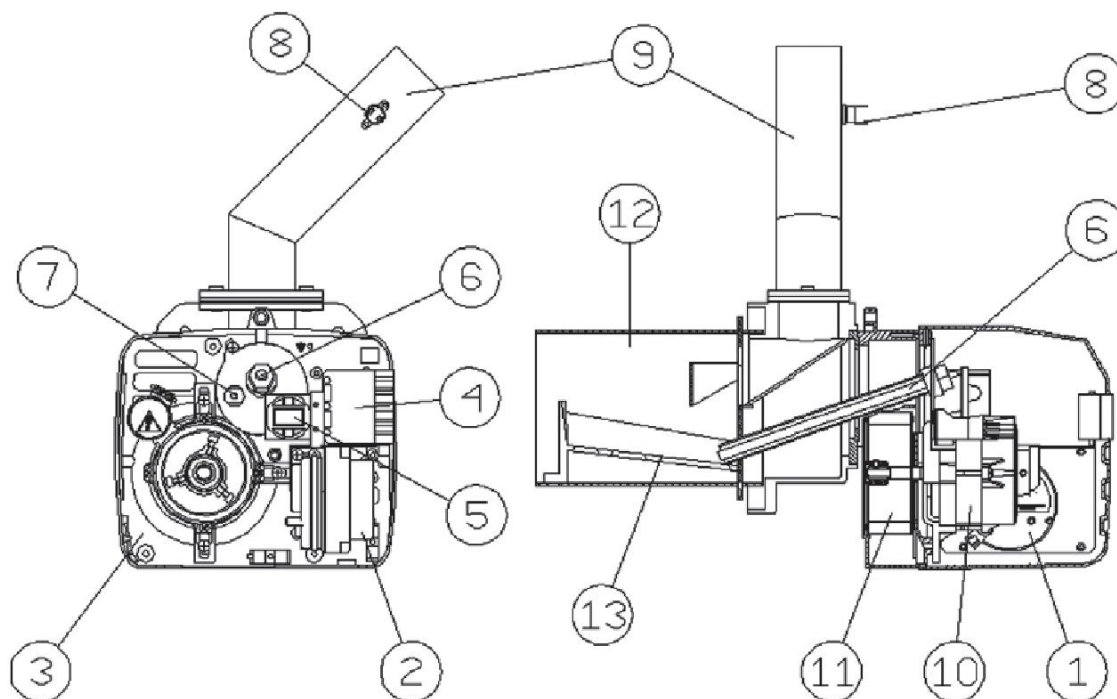
TECHNICAL DATA AND CHARACTERISTICS

Размеры



	A	B	C	ØD	E	F	ØG	ØH	L	M
ECO 3.4 P	238	250	514	139.7	144	M8	180	204	295	219
ECO 5.5 P	300	280	580	168	175	M8	210	234	343	235

Внешний вид и компоненты



- 1 - Преобразователь давления
- 2 - Контроллер
- 3 - База горелки
- 4 - Электроразъем
- 5 - Интерфейс пользователя
- 7 - Фоторезистор

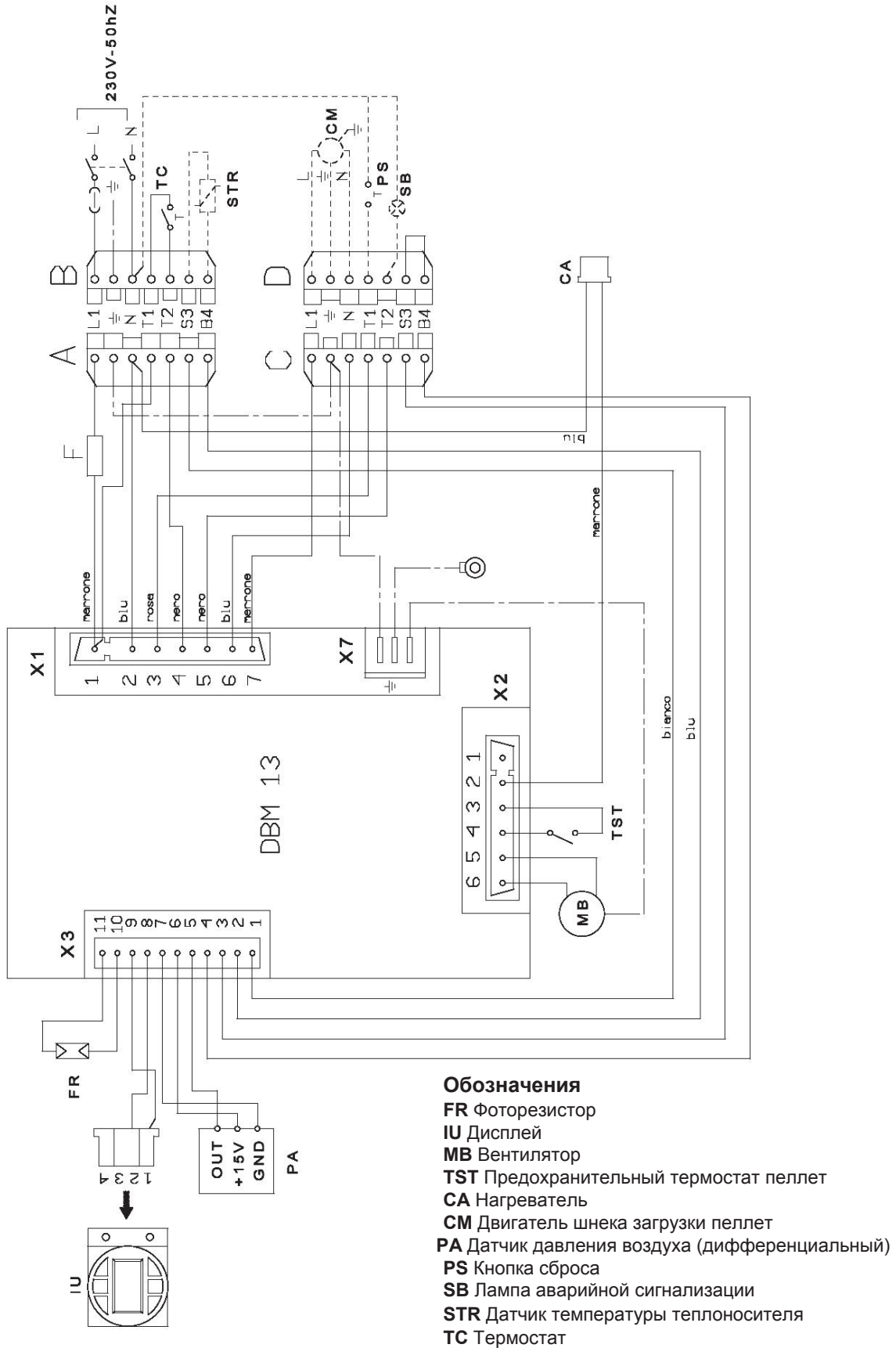
- 8 - Термостат 85°C
- 9 - Загрузочная труба
- 10 - Двигатель
- 11 - Вентилятор
- 12 - Насадка сгорания
- 13 - Решетка

Технические характеристики

Характеристика	Ед. изм.	3.4 P	5.5 P
Максимальная тепловая мощность	кВт	34,1	55
Минимальная тепловая мощность	кВт	13,7	30
Максимальный расход топлива	кг/час	7,2	11,6
Минимальный расход топлива	кг/час	2,9	6,3
Класс электрозащиты	IP	X0D	X0D
Напряжение/частота	В/Гц	230/50	230/50
Электрическая мощность	Вт	50	70
Номинальная мощность запала	Вт	300	300
Масса	кг	11	19
Емкость бункера	л	195	195
Вместимость бункера	кгкг	140	140
Размеры пеллет (максимальный диаметр/длина)	мм	6/35	6/35
Противодавление в камере сгорания	мбар	-0,2	-0,2



• Электросхема



Важно: Перед подключением требуемого контакта, снимите перемычку на вилке.



ГАРАНТИЙНЫЙ ТАЛОН

Изделие: _____
Тип, модель: _____
Серийный №, заводской №: _____
Номер накладной: _____
Ф.И.О. Покупателя: _____

Дата продажи: ” ____ ” _____ г.
Подпись продавца: _____

Штамп
торгующей
организации

УСЛОВИЯ ГАРАНТИИ.

- Фирма гарантирует бесперебойную работу и хорошее техническое состояние данного изделия в течение ____ месяцев.
- Гарантийный срок исчисляется со дня продажи изделия Покупателю. Если товар нуждается в специальной установке или сборке, гарантийный срок исчисляется со дня его установки или сборки (**но не более ____ месяцев со дня продажи**), что отмечается в гарантийном талоне.
- Гарантия распространяется на все производственные и конструктивные дефекты и включает в себя стоимость запасных частей и работ по ремонту изделия в течение гарантийного срока.
- Монтаж изделия должен осуществляться строго в соответствии с инструкцией по установке и эксплуатации, требованиями нормативных документов, организацией, имеющей лицензию на проведение монтажных работ.
- **В гарантийном талоне должна быть проставлена печать и подпись монтажной организации о выполнении работ, в противном случае претензии по качеству изделия не принимаются и гарантийный ремонт не производится.**
- Покупатель имеет право на устранение недостатков товара, соразмерное уменьшение покупной цены, замену товара, расторжение договора купли-продажи при наличии документа, удостоверяющего факт покупки, правильно и полностью заполненного гарантийного талона, а в случае спора о причинах возникновения недостатка товара, - заключения независимой экспертизы.

ТАЛОН НА УСТАНОВКУ

Владелец: _____
(фамилия, имя, отчество)

Дата установки: _____
Установлен: _____

(наименование организации, № лицензии, адрес, телефон)
Установщик: _____ Владелец: _____
(подпись) (подпись)

М.П.

СЕРВИСНЫЙ ЦЕНТР

Дата обращения в Сервисный центр: _____
Заключение Сервисного центра: _____

(гарантийный ремонт; уменьшение покупной цены; замена изделия; необходимость проведения независимой экспертизы)

Ф.И.О. мастера Сервисного центра: _____

М.П.