

Инструкция по эксплуатации и обслуживанию

СОДЕРЖАНИЕ

1. Цель использования	5
2. Техническое описание	5
Общий вид приборной панели	6
Преимущества котлов	6
3. Технические данные	7
Экспликация к зарисовкам котлов	8
Технические данные	8
Схема вытяжного вентилятора	10
4. Типы формовых огнеупоров и установка их в топке	10
5. Поставляемые принадлежности к котлу	10
6. Топливо	11
Основные сведения о сжигании древесины	11
7. Фундаменты для котлов	12
8. Вид среды и размещение котла в котельной	12
9. Дымовая труба	12
10. Дымовой канал	13
11. Пожарная охрана при установке и эксплуатации отопительных приборов	14
12. Подключение котлов к сетям электроэнергетики	15
13. Электрическая схема подключения котла DC105S, DC150S с термостатом топочных газов и двумя вытяжными вентиляторами	16
14. Обязательные стандарты ЧСН EN для проектирования и монтаж котлов	17
15. Выбор и способ подключения регулирующих и отопительных	17
16. Защита котла от коррозии	18
17. Предписанное подключение котла с терморегулирующим вентилем и расширительными баком	18
18. Предписанное подключение котла с управляемым трехходовым вентилем и расширительным баком	19
19. Рекомендуемая схема подключения с аккумулялирующими емкостями	19
20. Терморегулирующий вентиль	20
21. Эксплуатация системы с аккумулялирующими баками	20
Изоляция баков	20
Выгоды	20
22. Подключение охлаждающего контура против перегрева с предохранительным клапаном Honeywell TS 131 - 3/4 ZA или WATTS STS20	21
23. Правила эксплуатации	21
Подготовка котлов к эксплуатации	21
Растопка и эксплуатация	21
Настройка термостат топочных газов	22
Регулирование мощности	22
24. Настройка мощности и сжигания котла	23
Настройка первичного и вторичного воздуха DC105S и DC150S	23
25. Дозагрузка топлива	24
26. Непрерывная эксплуатация	25
27. Чистка котлов	25
Максимальное количество пепла - керамическое пространство зольника	25
28. Уход за отопительной системой , включая котлы	27
29. Обслуживание и контроль	27
30. Возможные неисправности и способы их устранения	28
31. Запасные детали	29
Замена Огнеупорная фасонная часть (шашка)	29
Замена уплотнительного шнура дверок	30
Выверка петель и задвижек дверок	30
32. Экология	30
Утилизация котла по окончании срока его службы	30
ГАРАНТИЙНЫЕ УСЛОВИЯ	31
ПРОТОКОЛ ОБ УСТАНОВКЕ КОТЛА	32
ЗАПИСИ О ПРОВЕДЕНИИ ЕЖЕГОДНЫХ РЕВИЗИЙ	33
ЗАПИСИ О ПРОВЕДЕННОМ ГАРАНТИЙНОМ И ПОСЛЕГАРАНТИЙНОМ РЕМОНТЕ	34

ЗАБОТЯСЬ О ТОМ, ЧТОБЫ ВЫ БЫЛИ ДОВОЛЬНЫ НАШИМ ИЗДЕЛИЕМ, МЫ РЕКОМЕНДУЕМ ВАМ СОБЛЮДАТЬ ЭТИ ОСНОВНЫЕ ПРИЦИПЫ ДЛИТЕЛЬНОГО СРОКА СЛУЖБЫ И ИСПРАВНОЙ РАБОТЫ КОТЛА

1. Монтаж, контрольную растопку котла и обучение обслуживающего персонала **должна осуществить монтажная фирма, сотрудники которой были обучены производителем.** Монтажная фирма также составит протокол установки котла (стр. 32).
2. При газификации в топливном бункере выделяется дёготь и конденсаты (кислоты). Поэтому за котлом должна быть установлена арматура «Laddomat 22» или терморегулирующий вентиль, чтобы была соблюдена **минимальная температура возвратной воды в котёл: 65 °C.** Рабочая температура воды в котле должна находиться в пределах **80 - 90 °C.**
3. Нельзя, чтобы котёл долго работал при мощности **менее 50 %.**
4. Работа всех циркуляционных насосов должна управляться самостоятельным термостатом так, чтобы была **обеспечена предписанная минимальная температура возвратной воды.** Насос контура котла должен управляться термостатом, встроенным в котёл (установленным на 70 °C).
5. Экологический режим работы котла соответствует его работе при номинальной мощности.
6. Для этого рекомендуем установку котла с **аккумулирующими ёмкостями, что обеспечивает 20 - 30 % экономии топлива, долгий срок службы котла и дымовой трубы, более комфортное обслуживание.**
7. Если нет возможности использовать котёл с аккумулялирующими ёмкостями требуемого объёма, то **необходимо** использовать котёл хотя бы с **одной выравнивающей ёмкостью,** объём которой должен быть минимально 1000 л.
8. При работе котла со **сниженной мощностью** (работа в летнее время и нагрев тёплой технической воды) **необходимо топить его ежедневно.**
9. **Топливо** использовать исключительно сухое с влажностью **12 - 20 % - отлежавшееся минимально два года.**



ВНИМАНИЕ - Если котёл подключён с арматурой «Laddomat 22» или с терморегулирующим вентилем «TV» 60/65/70/75 °C. Ц или с управляемым электроникой трёхходовым вентилем для поддержания минимальной температуры возвратной воды 65 - 70 °C и с аккумулялирующими ёмкостями (см. схемы), то гарантийный срок на корпус котла увеличивается с 24 на 36 месяцев. Гарантия на остальные части остаётся 2 года. При несоблюдении этих условий, под влиянием низкотемпературной коррозии может существенно сократиться срок службы корпуса и керамических формовых огнеупоров. Корпус котла может разрушиться под влиянием коррозии и за 2 года.

1. Цель использования

Экологические водогрейные котлы «АТМОС» DC105S, DC150S предназначен для отопления дачных построек, больших домов, различных мастерских и других подобных объектов. Котёл пригоден для объектов с потерей тепла 70 - 150 кВт.

Котлы сконструированы исключительно для сжигания кусковой древесины. Для отопления можно использовать какую-либо сухую древесину, в частности древесные поленья, колотые дрова максимальной длины 550 - 750 мм, согласно типу котла. Можно использовать древесину и с большим диаметром в форме колоды, при этом снизится номинальная мощность, но увеличится время горения. Котёл не предназначен для сжигания опилок и мелких древесных отходов.

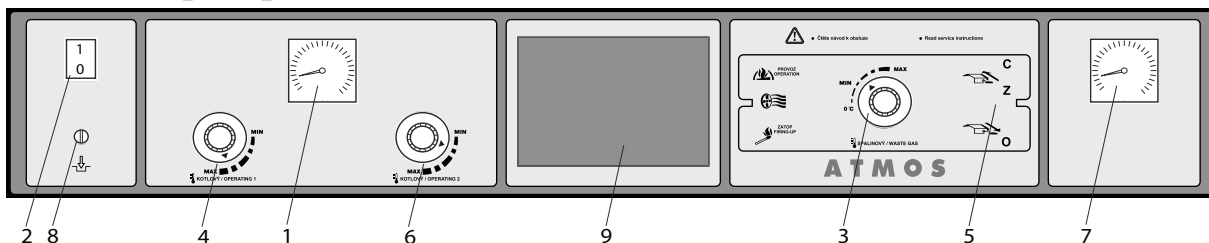
Мощный топливный бункер котла устраняет самую трудоёмкую операцию при подготовке древесины и её колке на соответствующие куски. Тем самым экономятся не только физические усилия, но и необходимое время, отдаваемое этой работе.

2. Техническое описание

Котлы сконструированы для сжигания древесины, по принципу генераторной газификации с использованием двух вытяжных вентиляторов, всасывающих выхлопные газы из котла. Корпус котлов изготовлен путём сварки стальных листов толщиной 3 - 10 мм. Он состоит из топливного бункера, в нижней части которого находится формовой огнеупор с продольным отверстием для движения продуктов сгорания и газов. Камера догорания под ним оснащена керамическими формовыми огнеупорами. В задней части корпуса находится вертикальный канал для топочных газов, в верхней части которого расположена растопочная заслонка. Верхняя часть канала для топочных газов оснащена вытяжной горловиной для подсоединения к дымовой трубе. Передняя стенка в верхней части оборудована загрузочной дверкой, а в нижней части - дверками зольника. По обеим сторонам дверок зольника находятся крышки, за которыми расположены трубкообразные теплообменники с сегментными замедлителями. В передней части верхнего капота находится тяга растопочной заслонки. Корпус котлов снаружи имеет теплоизоляцию из минеральной ваты, вложенной под жестяные крышки внешней обшивки котла. В верхней части котла имеется панель управления электромеханической регулировки.

Для идеального сжигания котла первичный воздух подается сбоку котла через специальные управляемые сервоприводом заслонки. Вторичный воздух подается с передней и задней частей котла. Первичный и вторичный воздух предварительно нагреваются до высокой температуры.

Общий вид приборной панели



- | | |
|---|--|
| <ul style="list-style-type: none"> 1. Термометр воды на выходе 2. Главный выключатель 3. Термостат топочных газов 4. Рабочий термостат вентилятора № 1 5. Управление растопочной заслонкой | <ul style="list-style-type: none"> 6. Рабочий термостат вентилятора № 2 7. Манометр 8. Предохранительный термостат 9. Место установки электронного регулятора отопительной системы (92 x 138 мм) |
|---|--|

Описание:

1. **Термометр** - указывает температуру воды на выходе из котла
2. **Главный выключатель** - предназначен для отключения всего котла
3. **Термостат топочных газов** - предназначен для выключения вентиляторов при понижении температуры топочных газов после догорания топлива. Одновременно с вентиляторами выключается насос в котловом округе.



ВНИМАНИЕ - При растопке установить термостат топочных газов на («0°C» - растопка). После того, как котёл разгорится, наставить термостат на рабочее значение температуры. Оптимальное положение для конкретных условий необходимо всегда определить путём наблюдений. Если температура топочных газов опустится ниже установленного значения, то термостат выключит вытяжной вентилятор. Чтобы снова вентилятор включился, необходимо установить на термостате более низкую температуру (например, установить «0°C» - растопка).

4. **Регулировочный термостат (котловой) № 1** - управляет работой первого вентилятора в зависимости от температуры воды на выходе из котла. Установите его на температуру 85 - 90 °C.
5. **Тяга растопочной заслонки** - предназначена для открывания растопочной заслонки при растопке или при дополнении топлива.
6. **Регулировочный термостат (котловой) № 2** - управляет работой второго вентилятора в зависимости от температуры воды на выходе из котла. Установите его на температуру 80 - 85 °C.
7. **Манометр** - показывает актуальное давление воды в котле.
8. **Предохранительный термостат безвозвратный** - является охраной котла от перегрева при неисправности регулировочного термостата или сигнализирует превышение аварийной температуры - на него необходимо нажать после превышения аварийной температуры.
9. **В отверстие для электронного регулятора** отопительной системы можно установить любой регулятор, который в него войдёт (92 x 138 мм). Здесь имеется возможность для его электрического подсоединения.

Преимущества котлов

В котлах проходит сжигание топлива при высоких температурах с функцией генераторного газообразования. Это приносит экономию топлива и экологически чистую работу. Котлы имеют предварительно нагретый до высокой температуры первичный и вторичный воздух, это значит, что они отличаются тёплым и стабильным пламенем с постоянным качеством горения. Большой топливный бункер позволяет сжигать колотые дрова максимальной длины 550 / 750 мм. Котёл оснащён охлаждающим контуром от перегрева и двумя термостатами для включения насоса в котловом контуре.

3. Технические данные

Тип котла ATMOS		DC105S	DC150S
Мощность котла	кВт	105	150
Поверхность нагрева	м ²	7,6	8,8
Объём топочной шахты	dm ³	300	400
Размер загрузочного отверстия	mm	450 x 315	450 x 315
Предписанная тяга дымовой трубы	Па	25	25
Макс. рабочее избыточное давление воды	кПа	250	250
Вес котла	кг	901	1030
Диаметр вытяжной горловины	mm	200	200
Высота котла	mm	1813	1813
Ширина котла	mm	1010	1010
Глубина котла	mm	1095	1295
Степень защиты электрической части	IP	20	20
Электрическая потребляемая мощность	Вт	185	185
КПД котла	%	90,8	90,3
Класс котла		5	5
Температура топочных газов при номинальной мощности	°Ц	172	180
Весовой расход топочных газов при номинальной мощности	кг/с	0,053	0,075
Предписанное топливо		Сухая древесина с теплотой сгорания 15 - 17 МДж/кг, содержание влаги мин. 12 % - макс. 20 %, диаметр 80 - 150 мм	
Среднее потребление топлива	кг/час ⁻¹	28	38
Расход топлива на отопительный сезон		1кВт = 1 метр пространства	
Максимальная длина поленьев	mm	550	750
Время горения при ном.мощности-дерево	час.	2	4
Объём воды в котле	л	265	306
Гидравлические потери котла	мбар	0,27	0,29
Гидравлические потери котла	л	1000	1000
Подключаемое напряжение	В/Гц	230/50	
Предписанная минимальная температура возвратной воды при эксплуатации - 65 °Ц.			
Предписанная эксплуатационная температура котла - 80 - 90 °Ц.			

Экспликация к зарисовкам котлов

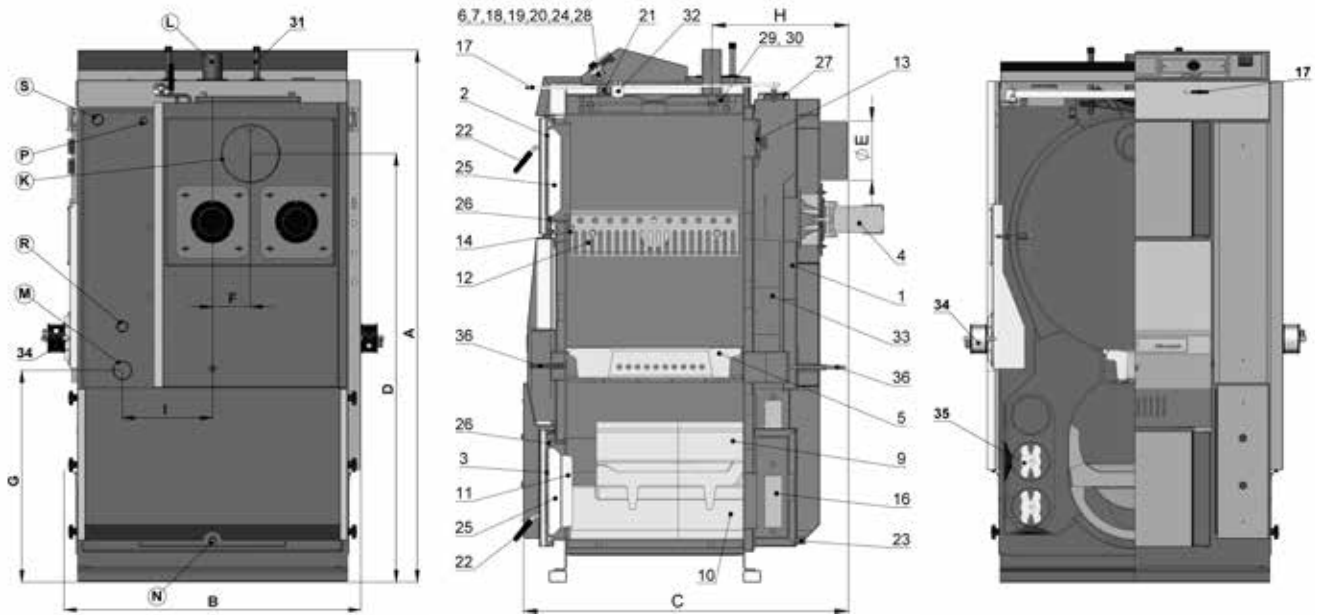
- | | |
|---|--|
| <ol style="list-style-type: none"> 1. Корпус котла 2. Дверки загрузочные (очистные) 3. Дверки зольника 4. Вентилятор (J22RR552) - 2х 5. Формовой огнеупор - сопло 6. Панель управления 7. Предохранительный термостат 8. Блок форсунки - удлинение 9. Формовой огнеупор
- сферическое пространство - верхняя часть 10. Формовой огнеупор
- сферическое пространство - нижняя часть 11. Формовой огнеупор - полумесяц 12. Заслонка первичного воздуха - 2х 13. Растопочная заслонка 14. Заслонка рамки 15. Крышка трубчатой доски 16. Очистительная крышка - нижняя 17. Тяга растопочной заслонки 18. Термометр 19. Термостаты вентилятора 1 20. Выключатель 21. Модуль AD03 - 2х 22. Механизм запираания дверцы 23. Напускного крана | <ol style="list-style-type: none"> 24. Термостаты вентилятора 2 25. Филенка дверцы - Sibral - большой 26. Уплотнитель дверки - шнур 18 x 18 27. Очистительная крышка - верхний 28. Термостат топочных газов 29. Термостат для насоса - 70 °Ц 30. Термостат для насоса - безопасность - 95 °Ц 31. Охлаждающий контур от перегрева 32. Конденсатор - 2х 33. Замедлитель для дымохода- 2х 34. Сервопривод Velimo 35. Замедлитель для дымохода - для трубчатки - 4х 36. Регулятор вторичный воздуха <p>К - патрубок дымовода
L - выпуск воды из котла
M - впуск воды в котел
N - патрубок для напускного крана
P - патрубок для датчика вентиля охлаждающего контура («TS 131», «STS 20»)
S - альтернативный выход (напр., для расширительного бака или котла)
R - альтернативный выход (напр., для расширительного бака или котла)</p> |
|---|--|

Технические данные

Размеры	DC105S	DC150S
A	1813	1813
B	1010	1010
C	1095	1295
D	1459	1459
E	200	200
F	129	129
G	721	721
H	492	492
I	307	307
J	2"	2"

Зарисовки котлов

DC105S



DC150S

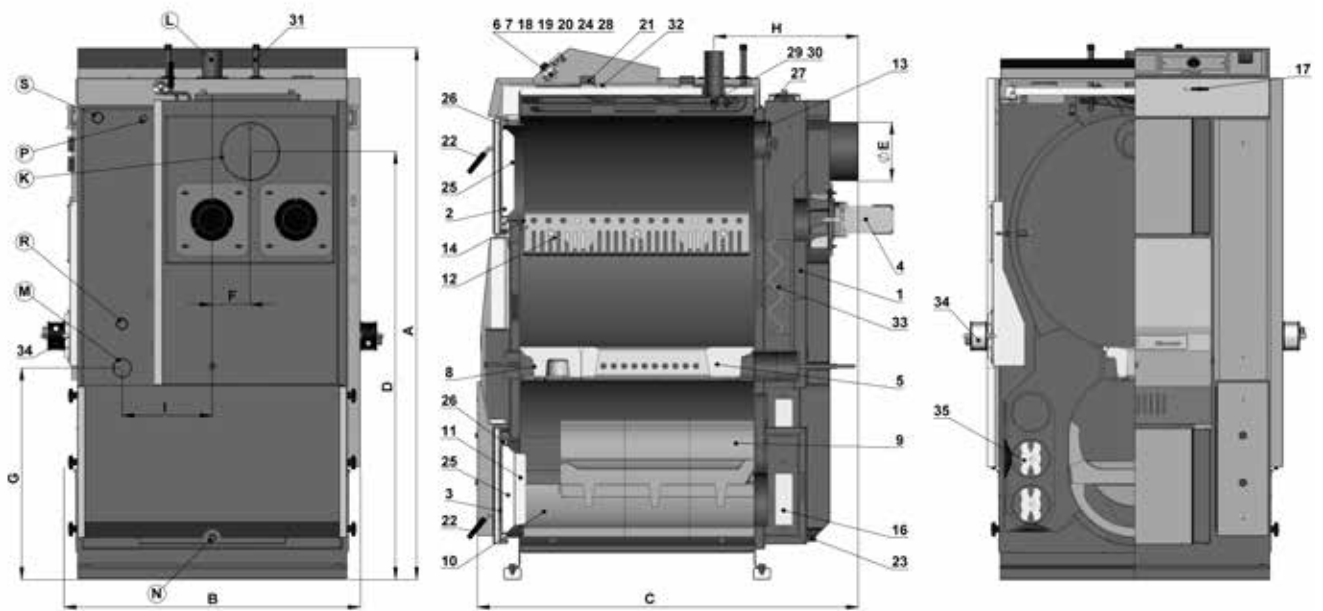
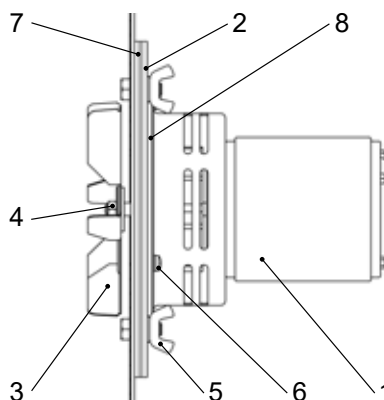


Схема вытяжного вентилятора



ВНИМАНИЕ - Вытяжной вентилятор (S) поставляется в разобранном виде. Установить его на задний дымовой канал, все соединения тщательно затянуть, подсоединить его к розетке и опробовать его на холостом ходу.

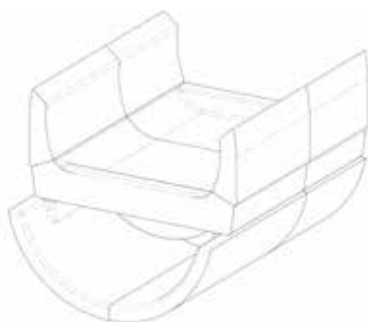
- 1 - Мотор
- 2 - Панель
- 3 - Крыльчатка (нержавейка)
- 4 - **Гайка с левой резьбой и прокладка**
- 5 - Гайка барашковая
- 6 - Болт
- 7 - Большой уплотнитель (2 шт)
- 8 - Малое уплотнение



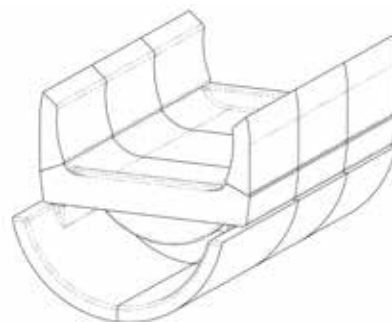
4. Типы формовых огнеупоров и установка их в топке

Для типа

DC105S



DC150S



ВНИМАНИЕ - Сферическое пространство должно плотно прилегать к задней стенке камеры сгорания.

5. Поставляемые принадлежности к котлу

Стальная щетка с принадлежностями	1 шт.
Кочерга	2 шт.
Питательный кран	1 шт.
Руководство по использованию и обслуживанию	1 шт.
Пепельница	1 шт.
Дымовой канал	1 шт.

6. Топливо

Предписанным топливом являются сухие колотые дрова (поленья) диаметром Ø 150 - 250 мм, из отлежавшейся минимально два года древесины, с влажностью 12 - 20 % , с теплотой сгорания 15 - 17 МДж/кг⁻¹ и длиной поленьев 550 - 750 мм в соответствии с типом котла.

Котел предназначен для сжигания мягкой и твердой древесины.

Не используйте котел для сжигания мелких древесных отходов.

Основные сведения о сжигании древесины

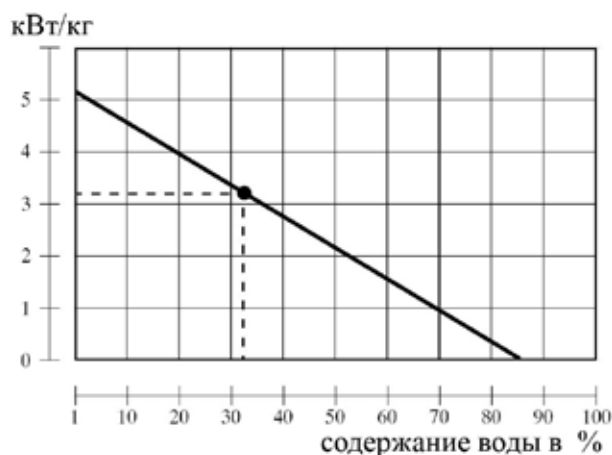
Максимальная мощность и длительный срок службы котла обеспечиваются сжиганием отлежавшейся минимально два года древесины. На следующем графике приводится зависимость теплоты сгорания топлива от содержания воды. Полезный энергетический объём в древесине значительно уменьшается с увеличением содержания воды.

Например:

Древесина с 20 % воды имеет тепловую ценность 4 кВт.час на 1 кг древесины

Древесина с 60 % воды имеет тепловую ценность 1,5 кВт.час на 1 кг древесины

- например, тепловая ценность древесины ели, которая складировалась под навесом 1 год - представлена на графике



Максимальная мощность котлов при сжигании мокрого топлива представлена на графике.

	кВт
DC105S	- 84
DC150S	- 120



Котлы не пригодны для сжигания древесины с содержанием воды меньше 12 %.

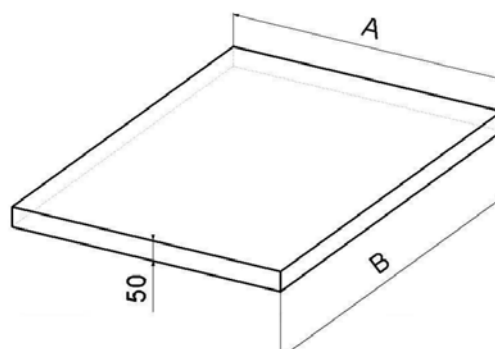
Теплота сгорания

Древесина - вид	Тепловая ёмкость на 1 кг		
	ккал	кДж	кВт.час
ель	3900	16250	4,5
сосна	3800	15800	4,4
берёза	3750	15500	4,3
дуб	3600	15100	4,2
бук	3450	14400	4,0

Свежая древесина плохо горит, сильно дымит и значительно сокращает срок службы котла и дымовой трубы. Мощность котла снизится до 50 %, а потребление топлива возрастёт в два раза.

7. Фундаменты для котлов

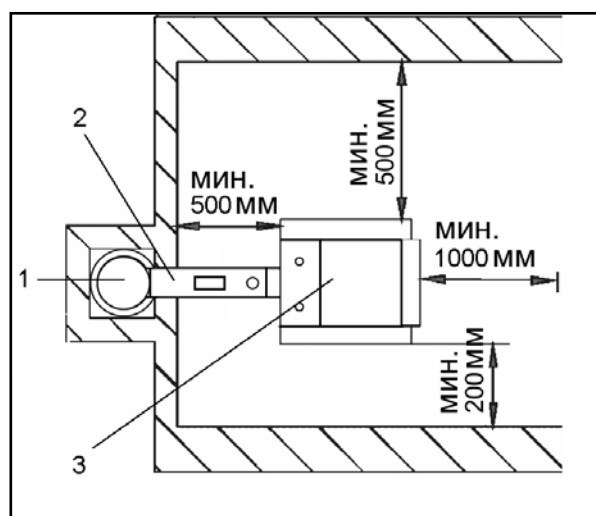
Тип котла (мм)	A	B
DC105S	1000	800
DC150S	1000	1000



Рекомендуем под котел подготовить бетонный (металлический) фундамент

8. Вид среды и размещение котла в котельной

Котлы могут быть использованы в „исходной среде”, AA5/AB5, в соответствии с чешскими государственными нормами ЧСН 3320001. Котлы должны размещаться в котельной, в которую обеспечивается достаточный приток воздуха, необходимого для процесса горения. Размещение котлов в жилых помещениях (включая коридоры) является недопустимым. Сечение проема для притока воздуха сгорания в помещение котельной для котла должно быть минимально 450 см².



- 1 - Дымовая труба
- 2 - Дымовой канал
- 3 - Котел

9. Дымовая труба

Подключение отопительного прибора к дымовой трубе всегда должно производиться после согласования данного вопроса в соответствующей инстанции. Дымовая труба должна всегда производить достаточную тягу и надежно обеспечивать отвод продуктов горения в свободную атмосферу, практически на всех возможных рабочих режимах. Для правильного функционирования котлов необходимо, чтобы все параметры отдельной дымовой трубы были правильно установлены, **потому что от ее тяги зависит процесс горения, мощность и долговечность работы котла.** Яга дымовой трубы напрямую зависит от ее сечения, высоты и шероховатости внутренней поверхности дымохода. К дымовой трубе, к которой подключен котел, не может подключаться иной отопительный прибор. **Диаметр дымовой трубы не должен быть меньше, чем диаметр вывода отходящих газов котла (мин. 200 мм).** Тяга дымовой трубы должна достигать предписанных значений. Однако, она не должна

быть слишком высокой, чтобы она не снижала эффективность котла и не мешала процессу сжигания (не дергала огонь). В случае возникновения большой тяги, установите в дымовом канале между котлом и трубой дроссельную заслонку (ограничитель тяги).

Информационные параметры размеров сечения дымовой трубы:

Ø 20 см

высота 11 м

Ø 25 см

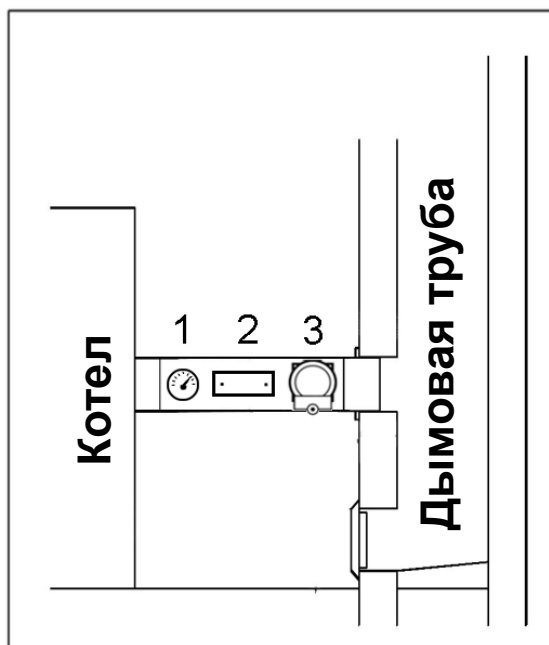
высота 9 м

Точные размеры дымовой трубы определяют ЧСН 73 4201.

Предписанная тяга дымовой трубы приведена в главе 3 «Технические данные».

10. Дымовой канал

Дымовой канал должен входить в дымовую трубу. Если нельзя подключить котел непосредственно к дымоходу, наставка дымового канала должна быть как можно короткой, но **не длиннее чем 1 м**, без дополнительной поверхности нагрева и должна **подниматься в направлении дымовой трубы**. Дымовые каналы должны быть крепкими и плотными, чтобы не происходила утечка продуктов горения наружу и внутри ревизии. Дымовые каналы не должны проходить через чужие жилые и бытовые секции. Внутреннее сечение дымового канала не должно быть больше чем внутреннее сечение дымохода и не должно сужаться в направлении дымовой трубы. Использование колен в канале недопустимо. Способы проведения проходов канала в конструкциях из горючих материалов указаны в приложениях 2 и 3 норм ЧСН 061008 и являются пригодными, особенно, для передвижных сооружений, деревянных домов и т.д. Дымовод всегда должен быть оснащен термометром для измерения температуры продуктов сгорания.



- 1 - Термометр продуктов сгорания
- 2 - Ревизия для очистки
- 3 - Регулятор тяги (ограничитель) / дроссельный клапан



В случае возникновения большой тяги в трубе, установите в дымовом канале дроссельную заслонку /3/, или ограничитель тяги.

11. Пожарная охрана при установке и эксплуатации отопительных приборов

Выдержка из Чешских государственных норм ЧСН 061008 - «Пожарная безопасность локальных потребителей и источников тепла».

Расстояния безопасности

При установке отопительных приборов должны соблюдаться расстояния безопасности от строительных конструкций, минимально 200 мм. Это расстояние действительно для котлов и дымовых каналов, расположенных вблизи горючих материалов со степенью горючести В, С1 и С2 (степени горючести указаны в таблице №1). Расстояние безопасности (200 мм) необходимо удвоить, если котлы и дымовые каналы находятся вблизи горючих материалов со степенью горючести С3 (см. таб. № 1). Расстояние безопасности необходимо удвоить, если, степень горючести материала не установлена. Расстояние безопасности снизится на половину (100 мм) при использовании теплоизоляционной плиты (асбестовая плита) негорючей, толщиной мин. 5 мм, установленной на расстоянии 25 мм от защищаемого горючего материала (горючая изоляция). Экранизирующая плита или защитная стена (на охраняемом предмете) должна превышать очертания котлов, включая дымовые каналы, минимально на 150 мм с каждой стороны и над верхней поверхностью котлов минимально на 300 мм. Экранизирующей плитой или защитной стеной должны быть защищены и сантехнические приборы из горючих материалов, в случае, если нельзя соблюсти расстояние безопасности (напр. в передвижных сооружениях, дачных домиках и т.д. - подробное описание в ЧСН 061008. Расстояние безопасности должно соблюдаться и при установке сантехнических приборов вблизи котлов.

Если котлы устанавливаются на полу из горючего материала, они должны быть покрыты подложкой из негорючего, теплоизоляционного материала, превышающей по размерам площадь котла со стороны загрузочных и зольных дверок, минимально на 300 мм перед дверцами - по остальным сторонам - минимально 100 мм. Для негорючей подложки из теплоизоляционного материала можно использовать все материалы, имеющие степень горючести А.

Таблица № 1

Степень горючести строительных материалов и изделий	
А - негорючие	гранит, песчаник, бетон, кирпич, керамические плитки, строительные растворы, противопожарные штукатурки и т. д.
В - нелегко горючие	акумин, изомин, гераклит, лигнос, блоки из базальтового волокна, плиты из стекловолокна, новодур
С1 - тяжело горючие	древесина лиственных пород (бук, дуб), плиты гобрекс, фанера, сирколит, верзалит, слоистый пластик с бумажным наполнителем (умакарт, экрона)
С2 - средне горючие	древесина хвойных пород (сосна, лиственница, ель), древесностружечные и пробковые плиты, резиновые напольные покрытия (Индустриал, Супер)
С3 - легко горючие	Древесноволокнистые плиты (Гобры, Сололак, Солोलит), целлюлозные материалы, полиуретан, полистирен, полиэтилен, облепченный ПВХ



ПРЕДУПРЕЖДЕНИЕ - При возникновении опасности временной утечки горючих газов или паров, а также во время работ, проведение которых может привести к опасности возникновения пожара или взрыва, (напр. наклеивание ленолеума, ПВХ и т.д.), котлы должны быть немедленно остановлены перед возникновением такой опасности. **На котлы а также на расстоянии от котлов меньшем, чем расстояние безопасности, не должны откладываться предметы из горючих материалов (более подробно см. ČSN EN 13501-1).**

12. Подключение котлов к сетям электроэнергии

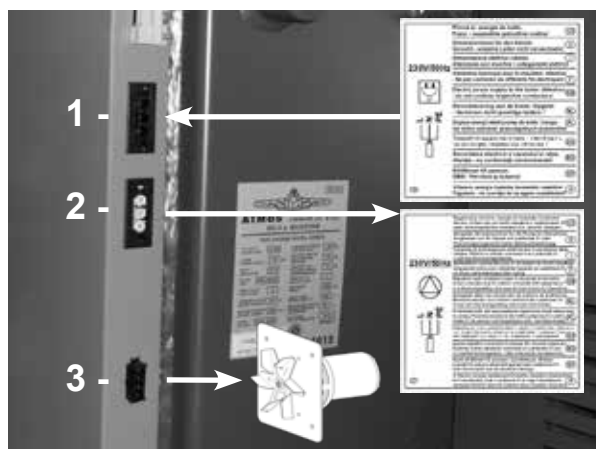
К электрической сети напряжением 230 В, 50 Гц котлы подключаются электрическим шнуром без вилки. Электрический блок питания типа М, при его вымине сервисной организацией должен быть установлен блок подобного типа. Подключение котлов к электросети имеет право производить только профессиональный специалист, имеющий на это разрешение в соответствии со всеми действующими в данной стране постановлениями и инструкциями.



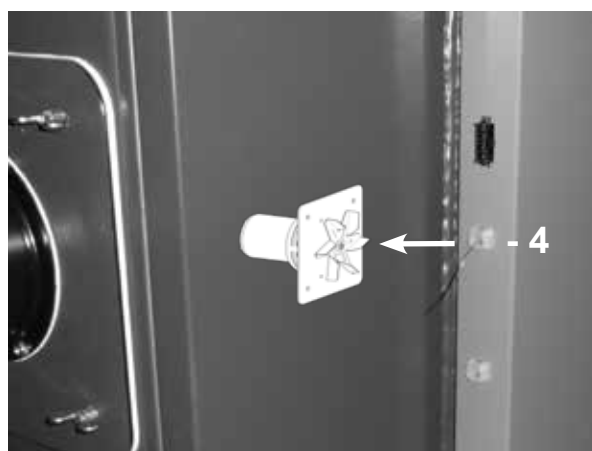
ВНИМАНИЕ - вводной электрический шнур не должен заканчиваться вилкой, включенной в штепсельную розетку. Он должен быть подключен непосредственно к распределительному ящику или коробке, чтобы не произошла замена проводника.

Шнур питания необходимо регулярно проверять и поддерживать в установленном состоянии. Запрещается вмешиваться в цепи защиты и элементы для безопасной и надежной работы котла. В случае повреждения электрооборудования, котел должен быть закрыт, отключите от сети и обеспечить квалифицированный ремонт в соответствии с действующими стандартами и правилами.

Разъемы на капоте котла:



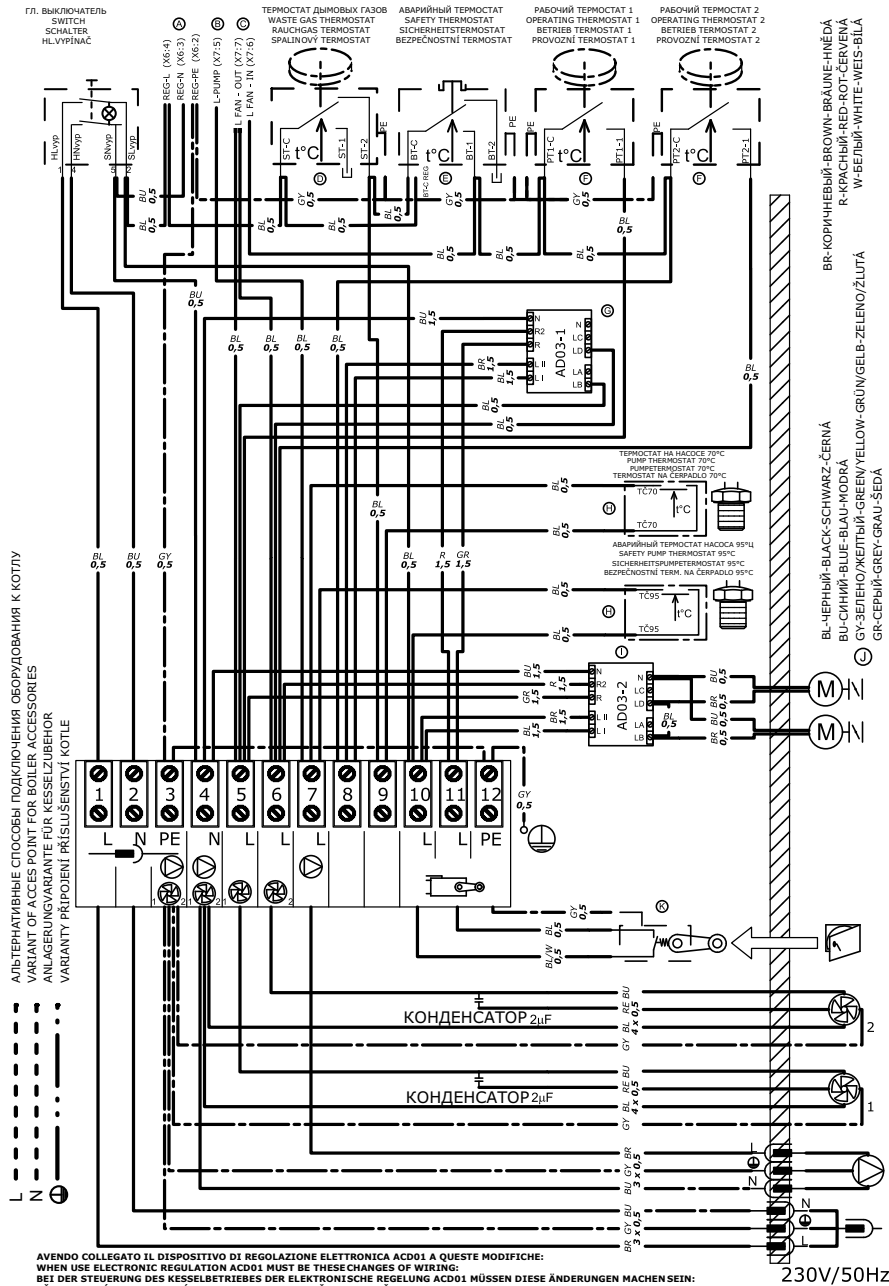
Разъем капотом справа котла



Разъем с левой стороны капота котла

- 1 - разъем для кабеля питания - черный (L - коричневый, N - голубой, PE - желто-зеленый)
- 2 - разъем для подключения насоса в контуре котла - белый (L - коричневый, N - голубой, PE - желто-зеленый)
- 3 - разъем вытяжного вентилятора 2
- 4 - разъем вытяжного вентилятора 1

13. Электрическая схема подключения котла DC105S, DC150S с термостатом топочных газов и двумя вытяжными вентиляторами



АЛЬТЕРНАТИВНЫЕ СПОСОБЫ ПОДКЛЮЧЕНИЯ ОСУЩЕСТВЛЕНИЯ К КОТЛУ
 VARIANT OF ACCESS POINT FOR BOILER ACCESSORIES
 ANLAGENALTERNANTEN FÜR KESSELZUBEHÖR
 VARIANTY PŘÍPOJENÍ PŘIŠLUŠENSTVÍ KOTLE

AVENDO COLLEGATO IL DISPOSITIVO DI REGOLAZIONE ELETTRONICA ADD01 A QUESTE MODIFICHE:
 WHEN USE ELECTRONIC REGULATION ADD01 MUST BE THESE CHANGES OF WIRING:
 BEI DER STEUERUNG DES KESSELBETRIEBES DER ELEKTRONISCHE REGELUNG ADD01 MÜSSEN DIESE ÄNDERUNGEN MACHEN SEIN:
 PŘI ZAPOJENÍ ELEKTRONICKÉ REGULACE ADD01 POUŽITĚ TYTO ZMĚNY:

- A) ЗАМЕНИТЬ СООТВЕТСТВУЮЩИЕ КЛЕММЫ "REG L,N,PE" (FERRALE/FASTON 6,3) ПРИ ЭЛЕКТРОННОМ РЕГУЛИРОВАНИИ
 VARIANTS OF RESETERVOR POINTS "REG L,N,PE" (FERRALE/FASTON 6,3) FOR ELECTRONIC REGULATION
 FRESSELNIMMVARIAANTEN "REG L,N,PE" (FERRALE/FASTON 6,3) FÜR ELEKTRONISCHE REGELUNG
 VARIANTY NARABEČNICH SVORKĚK "REG L,N,PE" (DUTINKA/FASTON 6,3) PRO ELEKTRONICKOU REGULACI
- B) СОЕДИНИТЕЛЬНАЯ КЛЕММА "L PUMP" ДЛЯ ПОДКЛЮЧЕНИЯ НАСОСА КОТЛА К СИСТЕМЕ ЭЛЕКТРОННОГО РЕГУЛИРОВАНИЯ
 RESETERVOR POINT "L PUMP" OF BOILERPUMP TO THE ELECTRONIC REGULATION
 ZFESSELNIMMENE "L PUMP" DER KESSELPUMPE FÜR DIE ELEKTRONISCHE REGELUNG
 PŘIPOJENÍ SVORKA "L PUMP" KOTLOVÉHO ČERPADLA DO ELEKTRONICKÉ REGULACE
- C) СОЕДИНИТЕЛЬНАЯ КЛЕММА "L FAN-IN" И "L FAN-OUT" ВЕНТИЛЯТОРА КОТЛА ДЛЯ ПОДКЛЮЧЕНИЯ К СИСТЕМЕ ЭЛЕКТРОННОГО РЕГУЛИРОВАНИЯ
 RESETERVOR POINTS "L FAN-IN" AND "L FAN-OUT" OF KOTLOVÉHO VENTILÁTORU TO THE ELECTRONIC REGULATION
 ZFESSELNIMMENE "L FAN-IN" UND "L FAN-OUT" DER KESSELGEBLÄSE FÜR DIE ELEKTRONISCHE REGELUNG
 PŘIPOJENÍ SVORKY "L FAN-IN" A "L FAN-OUT" KOTLOVÉHO VENTILÁTORU A ČERPADLA ELEKTRONICKOU REGULACI
- D) ЗАМЕНИТЬ КЛЕММЫ "ST-C" НА "ST-2" ИЛИ "ST-1" ПРИ УПРАВЛЕНИИ РАБОТОЙ ВЕНТИЛЯТОРА КОТЛА/НАСОСА ПРИ ПОМОЩИ ЭЛЕКТРОННОГО РЕГУЛИРОВАНИЯ
 WHEN ELECTRONIC REGULATION CONTROL BOILER/FAN AND FAN CONNECTORS "ST-C" AND "ST-1" MUST BE UNCONNECT
 DEN KONTAKTEN "ST-C" UND "ST-1" ABKLEMMEN BEI DER KESSELPUMPE UND VENTILATOR BEDIENUNG DUR ELEKTRONISCHE REGELUNG
 ZMĚNIT SVORKY "ST-C" A "ST-1" PŘI OVLÁDÁNÍ KOTLOVÉHO VENTILÁTORU A ČERPADLA ELEKTRONICKOU REGULACI
- E) ЗАМЕНИТЬ КЛЕММЫ "BT-1" НА "BT-REG" ПРИ УПРАВЛЕНИИ РАБОТОЙ ВЕНТИЛЯТОРА КОТЛА ПРИ ПОМОЩИ ЭЛЕКТРОННОГО РЕГУЛИРОВАНИЯ
 WHEN ELECTRONIC REGULATION CONTROL BOILER FAN - CHANGE CONNECTOR "BT-1" TO "BT-REG"
 DEN AUSWECHSELN KONTAKTOR "BT-1" FÜR KONTAKT "BT-REG" BEI DER KESSELGEBLÄSE BEDIENUNG DER ELEKTRONISCHE REGELUNG
 PŘEHODIT SVORKU "BT-1" ZA "BT-REG" PŘI OVLÁDÁNÍ KOTLOVÉHO VENTILÁTORU ELEKTRONICKOU REGULACI
- F) РАЗЪЕМ "PT-C", "PT-1" ИЛИ "PT-2" СЛЕДУЕТ ОТСОЕДИНИТЬ ПРИ УПРАВЛЕНИИ РАБОТОЙ ВЕНТИЛЯТОРА КОТЛА ПРИ ПОМОЩИ ЭЛЕКТРОННОГО РЕГУЛИРОВАНИЯ
 WHEN ELECTRONIC REGULATION CONTROL FAN CONNECTORS "PT-C", "PT-1" AND "PT-2" MUST BE UNCONNECT
 DEN KONTAKTORNEN "PT-C", "PT-1" UND "PT-2" ABKLEMMEN BEI DER KESSELGEBLÄSEBEDIENUNG DER ELEKTRONISCHE REGELUNG
 KONTAKTORY "PT-C" A "PT-1" A "PT-2" PŘI OVLÁDÁNÍ VENTILÁTORU KOTLE ELEKTRONICKOU REGULACI
- G) МОДУЛЬ ADD03 ДЛЯ ЗАКРЫТИЯ СЕРВО ЗАПОРНОК ПРИ ОТКРЫТИИ ВЕРХНЕЙ ДВЕРИ
 MODULE ADD03 FOR SWITCH-OFF EXHAUST FAN WHEN THE UPPER DOOR OPEN
 MODULE ADD03 ZUR ABSCHWELTUNG VENTILATOR FAN WENN DIE OBERE TÜR OFFEN
 MODULE ADD03 PRO PŘIŠTĚNÍ ODPORNÍKŮCH VENTILÁTORU PŘI OTEVŘENÍ HORNÍCH DVĚŘEK
- H) В СЛУЧАЕ УПРАВЛЕНИЯ НАСОСОМ КОТЛА ПРИ ПОМОЩИ ЭЛЕКТРОННОГО РЕГУЛЯТОРА ОТСОЕДИНИТЬ РАЗЪЕМЫ "TC-70" И "TC-95"
 WHEN ELECTRONIC REGULATION CONTROL BOILER PUMP CONNECTORS "TC-70" AND "TC-95" MUST BE UNCONNECT
 DEN KONTAKTORNEN "TC-70" UND "TC-95" ABKLEMMEN BEI DER KESSELPUMPEBEDIENUNG DER ELEKTRONISCHE REGELUNG
 KONTAKTORY "TC-70" A "TC-95" PŘI OVLÁDÁNÍ KOTLE OVLÁDANÍ KESSELPA ELEKTRONICKOU REGULACI
- I) МОДУЛЬ ADD03 ДЛЯ ЗАКРЫТИЯ СЕРВО ЗАПОРНОК ПРИ ВЫКЛЮЧЕНИИ ВЪТЯЖНОГО ВЕНТИЛЯТОРА
 MODULE ADD03 FOR CLOSING OFF SERVO RULPS DURING THE EXHAUST FAN OFF
 MODULE ADD03 PRO ZAVŘENÍ SERVOKLAPEK PŘI VYPNUTÍ ODPORNÍKŮCH VENTILÁTORU
- J) СЕРВО ЗАПОРНОК ВОЗДУШНЫЕ SERVO KLAPEN
- K) КОНЦЕВЫЙ ВЫКЛЮЧАТЕЛЬ В ВЕРХНЕЙ ДВЕРИ КОТЛА END LIMIT SWITCH IN BOILER UPPER DOOR ENDLÄGERSCHALTER IN OBERN KESSELTUR KONTAKTORY ŠPINEK NA HORNÍCH DVĚŘEK KOTLE

14. Обязательные стандарты ЧСН EN для проектирования и монтаж котлов

ЧСН EN 303-5	- Котлы для центрального теплоснабжения на твердое топливо
ЧСН 06 0310	- Центральное теплоснабжение, проектирование и монтаж
ЧСН 06 0830	- Аварийное оборудование для центрального теплоснабжения и подогрева технической воды
ЧСН EN 73 4201	- Проектирование дымовых труб и дымоходов
ЧСН EN 1443	- Конструкция дымовых труб - Общие требования
ЧСН 06 1008	- Пожарная безопасность локальных отопительных приборов и источников тепла
ЧСН EN 13501-1	- Пожарная классификация строительной продукции и структура здания первая часть
ЧСН EN 1264-1	- Отопление полов - Системы и компоненты - Определения и обозначения
ЧСН EN 1264-2	- Отопление полов - Системы и компоненты - Расчёт тепловой мощности
ЧСН EN 1264-3	- Отопление полов - Системы и компоненты - Проектирование
ЧСН EN 442-2	- Отопительные приборы - Испытания и их оценка

Стандарты для оценки соответствия и других технических стандартов:

ЧСН EN ISO 12100:2012, ЧСН EN 953+A1:2009, ЧСН EN ISO 11202:2011, ЧСН EN ISO 3746:2011, ЧСН ISO 1819:1993, ЧСН EN 60335-1ed.2:2003



ВНИМАНИЕ - монтаж котла всегда осуществить по предварительно разработанному проекту. Монтаж котла может только изготовителем обученный персонал.

15. Выбор и способ подключения регулирующих и отопительных

Котлы поставляются потребителю с основной регулировкой мощности котла, которая отвечает требованиям комфортного и безопасного отопления. Регулировка обеспечивает требуемую температуру воды на выходе из котла (80 - 90 °C). Котел оснащен двумя термостатами 70 °C и 95 °C включения насоса в контуре котла. Термостат 70 °C после превышения этой температуры включит насос в контуре котла. Термостат 95 °C выполняет предохранительную функцию при неправильной настройке термостата топочных газов (предохраняет котел от возможного перегрева - включит насос в контуре котла всегда после достижения температуры воды в котле 95 °C и более). Включение этих элементов указано на электрической схеме подключения. Каждый следующий насос в системе должен управляться самостоятельным термостатом, чтобы в обратном трубопроводе не произошло к охлаждению воды в котле ниже 65 °C. При подключении котла без аккумулирующей или буферной ёмкости насос, расположенный в контуре отапливаемого-го объекта, должен включаться отдельным термостатом или системой электронной регулировки так, чтобы он работал только во время работы насоса в котловом контуре. Установка желаемой температуры воды для объекта проводится всегда с помощью трёхходового смесительного вентиля. Смесительный вентиль может управляться вручную или системой электронной регулировки, которая придаст работе отопительной системы больше комфорта и экономичности. Подключение всех элементов предлагает всегда проектировщик согласно специфическим условиям отопительной системы. Электрический монтаж, связанный с достаточным оборудованием котлов вышеприведёнными элементами, должен быть проведён специалистом, согласно действующим ЧСН EN.



При установке котла можно использовать напорный расширительный бачок открытого типа, который может быть тоже и закрытый, если это позволяют действующие в данной стороне стандарты. Котел должен быть всегда установлен таким образом, чтобы при выпадении электросети не дошло к его перегреву и последствием этого к повреждению котла. Котел имеет определенную тепловую инертность. Котел должен быть всегда подключен к аккумулирующей емкостью (расширительным баком) объемом не менее 1000 л.



Котёл можно защитить от перегрева несколькими способами. Подсоединением охлаждающего контура от перегрева с вентилем «TS 131 3/4 ZA» (95 °C) или «WATTS STS 20» (97 °C) к водопроводу. При наличии собственного колодца можно защитить

котёл, используя резервный источник электроэнергии (батарея с преобразователем) для резервирования работы хотя бы одного насоса. Следующей возможностью является подсоединение котла с доводочной ёмкостью и обратным зонным вентилем.



При установке котла приподнять его заднюю часть на 10 мм, чтобы котёл лучше промывался и из него лучше удалялся воздух.

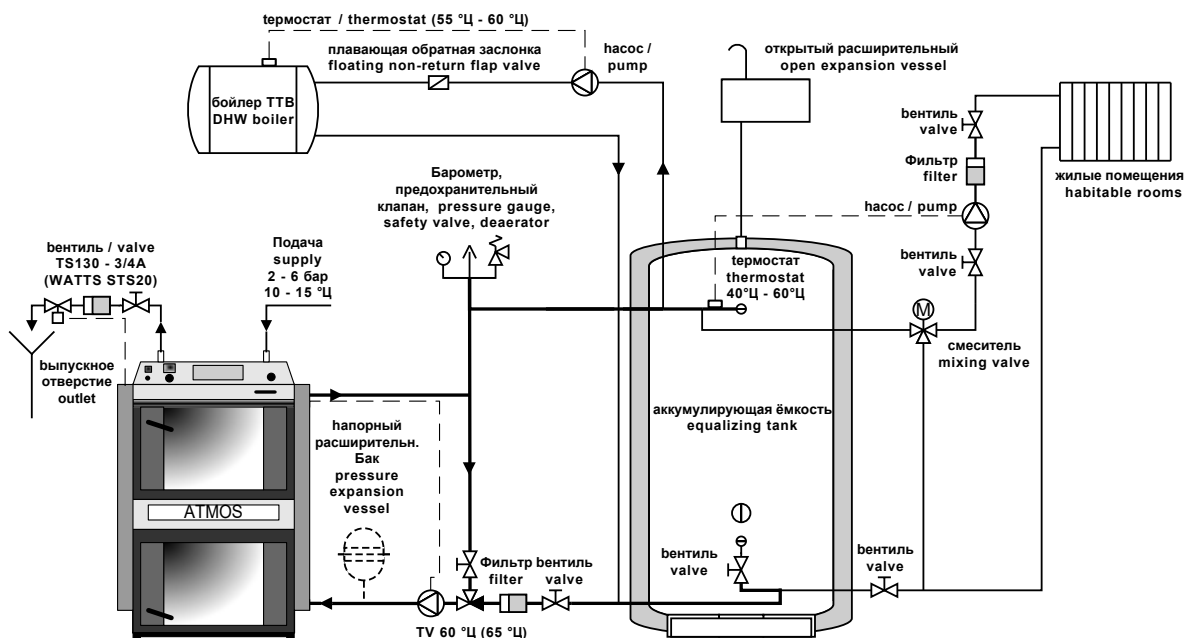
Для регулировки отопительной системы рекомендуются регуляторы, поставляемые следующими фирмами:

- а) ATMOS ACD 01 - комплект эквитермического регулирования для котлов на твердом топливе
- б) «КОМЕКСТЕРМ», Прага тел.: +420 235 313 284
- в) «КТР», Угерский Брод тел.: +420 572 633 985
- д) «Ландис и Стаэфа» тел.: +420 261 342 382

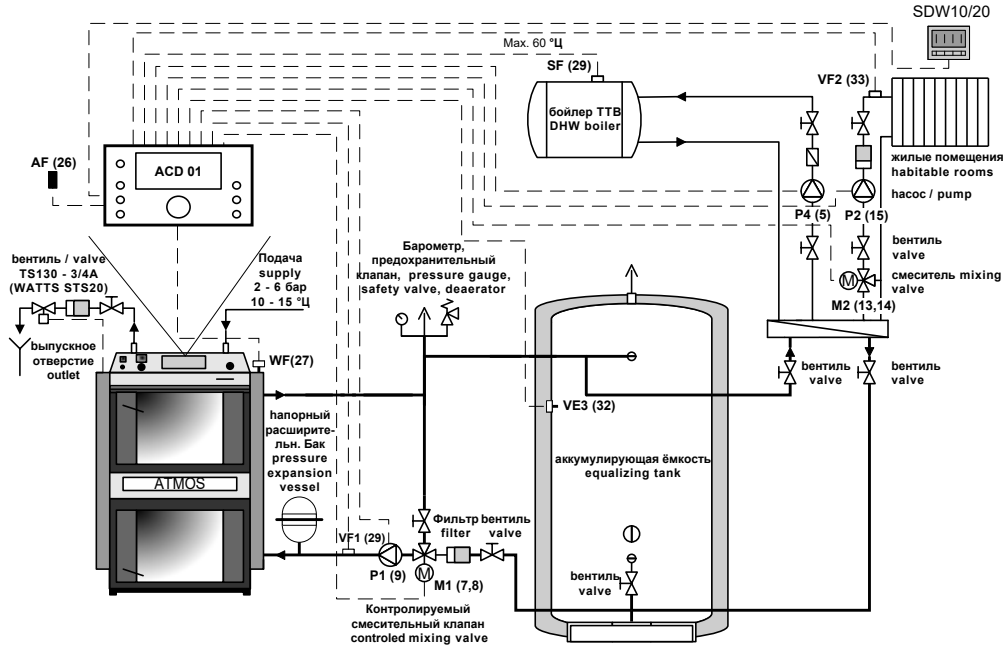
16. Защита котла от коррозии

Предписанным решением является подключение котла с терморегулирующим вентилем, или трехходовым смесительным вентилем с сервоприводом и электронным регулированием, позволяющим образование самостоятельных контуров котла и отопления (первичного и вторичного) таким способом, чтобы обеспечить минимальную температуру возвратной воды 65 - 75 °C. Чем выше будет температура обратной воды, тем меньше будут конденсироваться дёготь и кислоты, повреждающие корпус котла. Температура воды на выходе из котла должна быть постоянно в пределах 80 - 90 °C. Температура топочных газов (дымовых газов) при нормальной работе не должна опускаться ниже 110 °C. Низкая температура топочных газов вызывает конденсацию дёгтя и кислот, несмотря на соблюдение температуры воды на выходе (80 - 90 °C) и температуры воды, возвращающейся обратно в котёл (65 °C). Эти состояния могут возникать, например, в случае нагревания тёплой технической воды в летнее время или отопления только части объекта. В этом случае рекомендуется включение котла с аккумулялирующей ёмкостью или ежедневная топка.

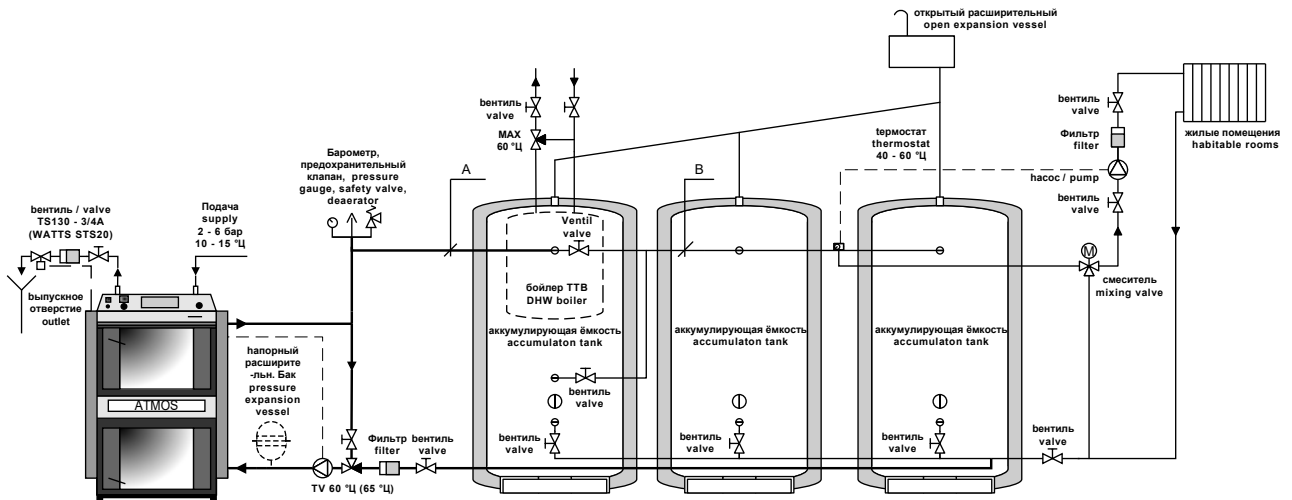
17. Предписанное подключение котла с терморегулирующим вентилем и расширительными баком



18. Предписанное подключение котла с управляемым трехходовым клапаном и расширительным баком



19. Рекомендуемая схема подключения с аккумуляющими емкостями

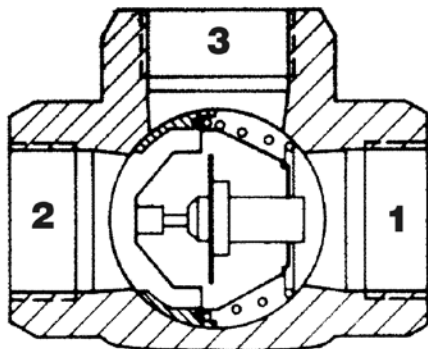


Минимальные диаметры трубопроводов при включении с аккумуляющими ёмкостями

Тип и мощность котла	часть А		часть В	
	из меди	из стали	из меди	из стали
DC105S, DC150S	54x2	50 (2")	42x1,5	40 (6/4")

В случае, если в контур встроена петля охлаждения против перегрева, то можно пропустить плавающий обратный клапан в арматуре насоса, терморегулирующего вентиля или трехходового смешивательного вентиля.

20. Терморегулирующий вентиль



Терморегулирующий вентиль типа «TV 60 °C (65/70/72/77 °C)» используется в котлах, работающих на твёрдом топливе. При температуре воды в котле + 60 °C (65 °C) откроется терморегулирующий вентиль, и в котловую контур (3→1) поступит жидкость из контура отапливаемого объекта (2). Приводы 1 и 3 постоянно открыты. Таким образом обеспечена минимальная температура возвратной воды в котле.



Рекомендуемый типоразмер терморегулирующего вентиля «TV 60 °C (65/70/72/77 °C)» является DN40, DN50

21. Эксплуатация системы с аккумулярующими баками

После растопки котла объём воды в аккумуляторе нагреется при полной мощности котла (2 - 4 закладки топлива) до температуры 90 - 100 °C, потом котёл следует оставить догорать. Далее уже можно потреблять тепло из бака посредством трёхходового вентиля в течение такого времени, которое соответствует объёму аккумулятора и наружной температуре. Во время отопительного сезона (при соблюдении минимальных объёмов аккумуляторов, см. табл.) это время может составлять 1 - 3 дня.

В случае невозможности использования аккумуляции (5000 - 6000 л - DC105S), (8000 - 9000 л - DC150S), рекомендуется использовать хотя бы один бак с объёмом 1000 л для выравнивания роста температуры котла при растопке и спаде температуры при догорании.

Стандартные поставляемые аккумулярующие баки ATMOS

ТИП БАКА	ОБЪЕМ (л)	ДИАМЕТР (мм)	ВЫСОТА (мм)
AN 500	500	600	1970
AN 750	750	750/790*	2010/1750*
AN 800	800	790*	1910*
AN 1000	1000	850/790*	2065/2210*

* тип DN

Изоляция баков

Удовлетворительным решением вопроса изоляции является совместная изоляция заданного количества емкостей требуемым объемом минеральной ваты в каркас из гипсокартона, который, при необходимости, можно дополнить сыпучей изоляцией. Минимальная толщина изоляции из минеральной ваты 120 мм. Следующей возможностью является покупка уже изолированных минеральной ватой баков в чехле из кожзаменителя.

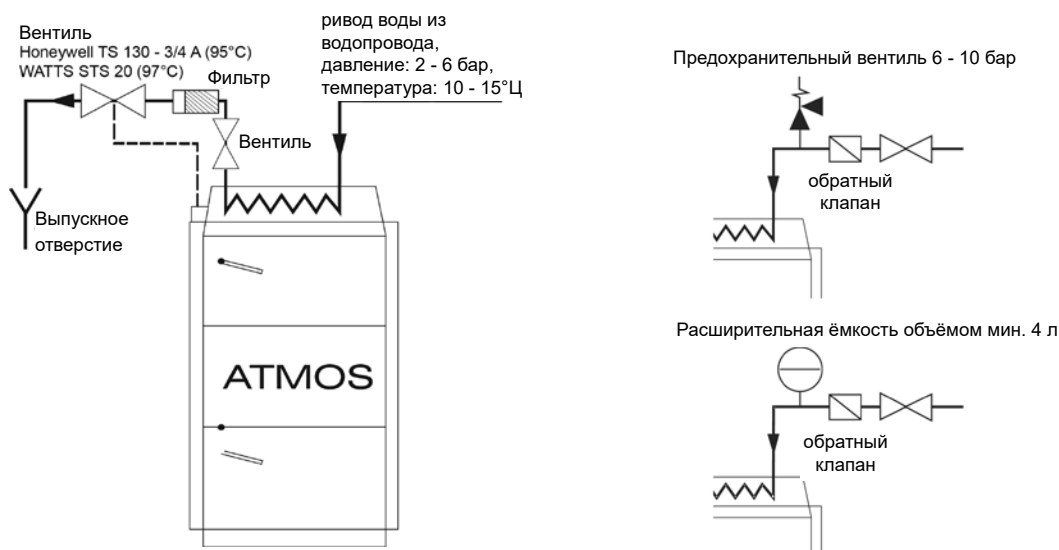
Выгоды

Установка котла с аккумулярующими баками имеет несколько выгод:

- сниженный расход топлива (на 20 - 30 %), котел работает на полную мощность вплоть до сгорания топлива при оптимальной отдаче 81 - 89 %
- длительный срок службы котла и дымовой трубы – минимальное образование дегтя и кислот
- возможность комбинации с иными способами отопления – электрическое отопление с аккумуляцией тепла, солнечные коллекторы
- комбинация отопительных приборов (радиаторов) с отоплением полов
- комфортное отопление и идеальное сгорание топлива
- экологически чистое отопление

22. Подключение охлаждающего контура против перегрева с предохранительным клапаном Honeywell TS 131 - 3/4 ZA или WATTS STS20

(температура открытия клапана 95 - 97 °C)



ВНИМАНИЕ - охлаждающий контур от перегрева не должен использоваться, согласно норме EN ЧСН 303-5, для других целей, чем защита от перегрева (ни в коем случае для нагрева тёплой технической воды).

Вентиль TS 131 - 3/4 или WATTS STS 20, датчик которого установлен в задней части котла защищает котел от перегрева следующим образом: при повышении температуры воды в котле выше 95 °C, он впускает в охлаждающий контур воду из водопровода, которая примет на себя избыточную энергию и сливается в сток. В случае, если обратный клапан установлен на входе воды в охлаждающий контур, для предотвращения возможного обратного потока воды из-за снижения давления в водопроводе, необходимо оснастить охлаждающий контур предохранительным вентилем 6 - 10 бар или расширительным баком объемом минимально 4 л.

23. Правила эксплуатации

Подготовка котлов к эксплуатации

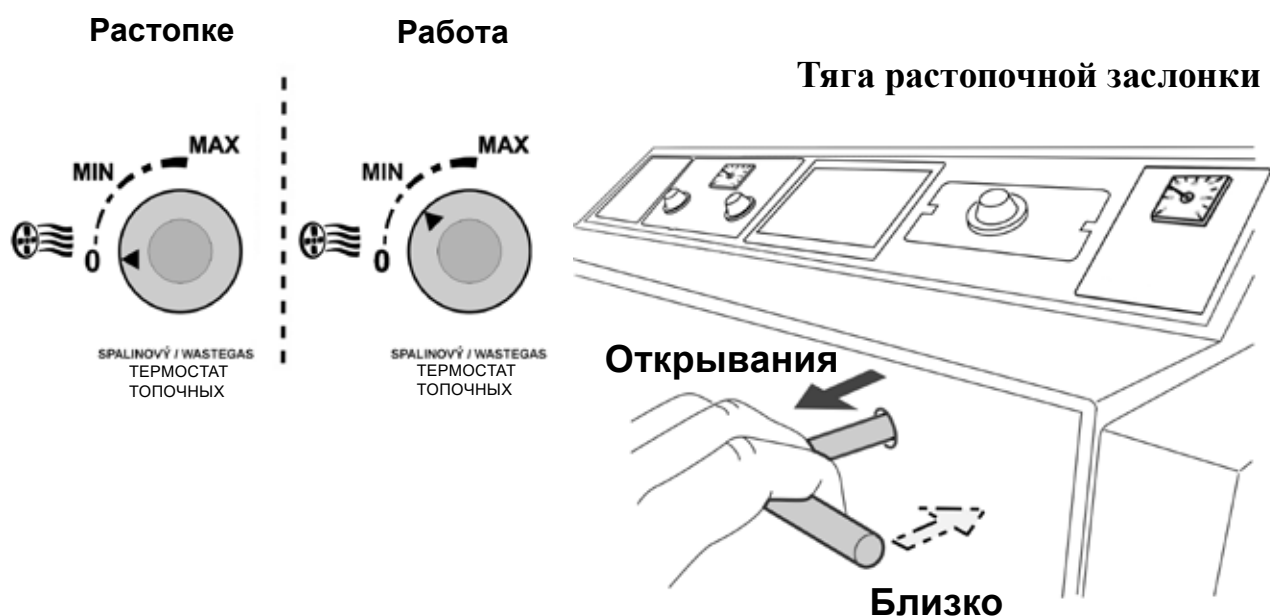
Перед введением котла в эксплуатацию необходимо убедиться, что система наполнена водой и из неё выпущен воздух. Для достижения качественной и безопасной работы котлы на сжигание древесины должны обслуживаться в соответствии с инструкциями, приведёнными в этом руководстве. Обслуживание котла могут проводить только взрослые люди.

Растопка и эксплуатация

Перед разжиганием топлива откроем заслонку для растопки /13/ так, что вытянем тягу заслонки для растопки /17/ и установим термостат топочных газов в положение растопки (на минимум - 0 °C). После этого произойдет включение вытяжных вентиляторов котла и открытие каналов подачи первичного воздуха. Через верхнюю дверку /2/ положить на формовой огнеупор /5/ сухие щепки

поперёк канавки так, чтобы оставалось место 2 - 4 см между топливом и канавкой для выхода топочных газов. На щепки положить бумагу или древесное волокно, а на них - щепки и сухие поленья. После поджигания топлива закрыть верхнюю и открыть нижнюю дверки. Когда топливо достаточно разгорится, закрыть нижнюю дверку, открыть верхнюю дверку, наполнить весь бункер топливом и закрыть растопочную заслонку тягой /17/, термостат топочных газов установить в рабочее положение, которое определяется путём наблюдений. После догорания топлива термостат топочных газов отключит оба вентилятора. Если котёл должен работать как газогенерирующий, то необходимо поддерживать над газообразующей колосниковой решёткой раскалённый слой (зона преобразования) бурого или древесного угля. Это достигается сжиганием сухих поленьев подходящего размера и своевременным дополнением топлива. При сжигании мокрой древесины котёл уже не работает как газогенерирующий, значительно возрастает потребление топлива, котёл не достигает желаемой мощности, и сокращается срок службы котла и дымовой трубы.

Настройка термостат топочных газов



ПРЕДУПРЕЖДЕНИЕ - При первой растопке происходит конденсация, и конденсат вытекает - это не свидетельствует о неисправности котла. В результате продолжительной работы конденсация исчезнет. При сжигании мелких древесных отходов необходимо контролировать температуру топочных газов, которая не должна превысить 320 °C. **Образование дёгтя и конденсатов в загрузочном бункере - это сопутствующее явление при газификации древесины и уголь.**



ВНИМАНИЕ - При работе котла все его дверки должны быть надлежащим образом закрыты, а тяга растопочной заслонки задвинута.

Регулирование мощности

Регулирование мощности осуществляется путем настройки требуемой выходной температуры воды на рабочих термостатах (1, 2). Каждый из регулирующих термостатов самостоятельно управляет одним вентилятором и совместно управляют сервоприводами заслонок первичного воздуха согласно специальной логике. Настройку термостатов рекомендуем отрегулировать по ступеням 5 - 10 °C (85/90 °C). При эксплуатации котла с пониженной мощностью возможно использовать только один вентилятор. Предписанная рабочая температура в котле должна составлять 80 - 90 °C.

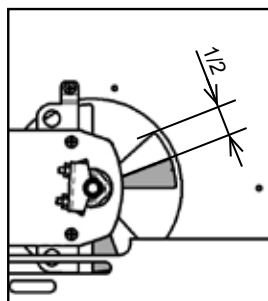
24. Настройка мощности и сжигания котла

Настройка первичного и вторичного воздуха DC105S и DC150S

Заводская настройка первичного воздуха
(для стандартного качества топлива)

Заслонки первичного воздуха открыты на
1/2 (50 %)

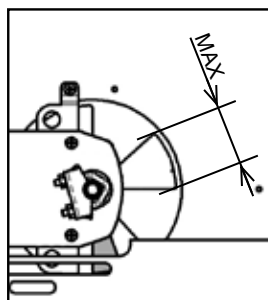
- упор сервопривода установлен в позицию «6»



- Альтернативная настройка первичного воздуха
(для топлива худшего качества)

Заслонки первичного воздуха открыты на
MAX (100 %)

- упор сервопривода установлен в позицию «4»



Открытие заслонки первичного воздуха при следующих состояниях:

включены оба термостата (1, 2 - оба вентилятора работают)
Заслонки первичного воздуха открыты на $X = 1/2$ (50 %)

отключен один регулирующий термостат (один вентилятор)
Заслонки первичного воздуха открыты на $X = 1/2$ (50 %)

отключены оба термостата (вентиляторы - 1, 2)
Заслонки первичного воздуха открыты на $X = 10 \text{ mm}$
- отсутствие подачи питания на сервоприводы



Открытие заслонок на $X = 1/2$ (50 %) соответствует стандартной настройке для достижения номинальной мощности котла при предписанном топливе.



INFO - При работе одного вентилятора котлы DC105S и DC150S достигают мощности до 70 - 80 кВт.

Базовая настройка вторичного воздуха

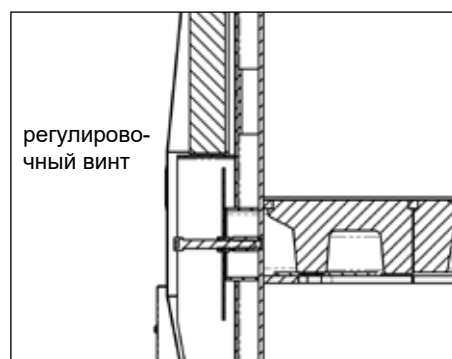
Настройка **заднего** вторичного воздуха: DC105S
до упора (0 mm) + 8 мм

Настройка **заднего** вторичного воздуха: DC150S
до упора (0 mm) + 15 мм



Настройка **переднего добавочного** вторичного воздуха:
(DC105S и DC150S)

Регулирование осуществляется путем поворота регулировочного винта. Поверните винт около 1 оборота против часовой стрелки, чтобы открыть вторичного воздуха на 1,75 мм (1 оборот = 1,75 мм). **Заводская установка для контроля открытия около 2 мм (+ 1 скорость на всем пути против часовой стрелки).**



INFO - Изменение установок проводить по анализатору топочных газов и по максимальной температуре, которая не должна превышать 320 °С на выходе в дымовую трубу при постоянной номинальной мощности /при закрытой растопочной заслонке/. Котёл при изготовлении наставлен на оптимальные параметры, поэтому изменения необходимо проводить только в случае несоответствия рабочих условий.

25. Дозагрузка топлива

При дополнении топлива необходимо действовать следующим образом: сначала открыть растопочную заслонку /13/ тягой /17/ и не выключать вытяжной вентилятор. Подождать около 10 секунд и медленно открыть загрузочную дверку /2/ так, чтобы накопившиеся газы сначала вышли в дымоход, а не в помещение котельной. Раскалённые угольки прикрыть широким поленом. Топливо при закладке нельзя трамбовать над газообразующим соплом, это может привести к угасанию пламени. При закладке топлива топливный бункер загружать полностью. Во избежание возникновения излишнего дыма, топливо закладывать только тогда, когда предыдущая закладка топлива сгорит хотя бы на треть своего объёма.



ВНИМАНИЕ - При работе тяга растопочной заслонки должна быть задвинута



INFO - В случае, если вытяжные вентиляторы перед загрузкой топлива не работают, то после открытия дверцы вентиляторы включаются автоматически.

26. Непрерывная эксплуатация

Котлы могут работать на тлеющих углях, т. е. при поддержании горения в ночное время без необходимости ежедневной топки, **но только в зимний период**. Этот режим работы, однако, снижает срок службы котла. Для работы в этом режиме котёл необходимо подготовить следующим образом:

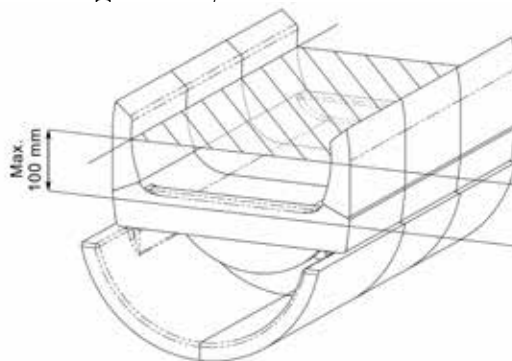
- на раскалённый слой перегоревшего топлива положить несколько больших поленьев (4 - 6 штук)
- не полностью закрыть смесительный вентиль; После этого температура воды в котле повысится до 80 - 90 °C и регулирующие термостаты отключатся
- Котёл будет работать с минимальной мощностью.

В подготовленных таким образом котлах топливо может гореть 8 - 12 часов. Фактическое время горения в таком режиме соответствует количеству топлива, вложенному в котёл, и фактической отдаче мощности. **Котёл и в этом режиме работы должен иметь температуру воды на выходе 80 - 90 °C, а температуру возвратной воды в котёл - минимально 65 °C.**

27. Чистка котлов

Чистку котлов необходимо проводить регулярно и тщательно через каждые 3 - 5 дней, т. к. пепел, осевший в топливном бункере, с продуктами конденсации и дёгтем изолируют теплообменную поверхность и существенно снижают срок службы и мощность котла. При большом количестве пепла в нижней топке котла не хватает места для догорания пламени. Чистку котлов необходимо проводить следующим образом: открыть загрузочную дверку /2/ и смести пепел по пазу в нижнее пространство. Длинные куски недогоревшей древесины (древесный уголь) оставить для следующей растопки в загрузочном бункере. Далее надо открыть крышку для чистки /27/, расположенную в верхней части дымоходного канала и вычистить щеткой задний дымовой канал. Если в канале установлен замедлитель (волнистая жесь), то перед чисткой его необходимо вынуть. Зола-унос и сажи отстраним после открытия нижней крышки /16/. Открыв нижние дверки /3/, вычистить нижнее пространство от пепла и сажи. При помощи кочерги или щётки отстранить во время удаления пепла отложения пыли на боковых стенках нижней камеры сгорания. При помощи кочерги или щётки отстранить во время удаления пепла отложения пыли на боковых стенках нижней камеры сгорания и тщательно очистить трубчатый теплообменник (перед чисткой вынуть замедлители /36/). Фактический интервал между чистками зависит от качества топлива (влажности древесины), интенсивности отопления, тяги дымовой трубы и других факторов, поэтому интервал чистки необходимо определить путём наблюдений. Котёл рекомендуется чистить 1 раз в неделю при Шамотный формовой огнеупор /9/, /10/ при чистке не вынимать. Не реже один раз в год проверить и, при необходимости, очистить оба вентилятора.

**Максимальное количество пепла
- керамическое пространство зольника**



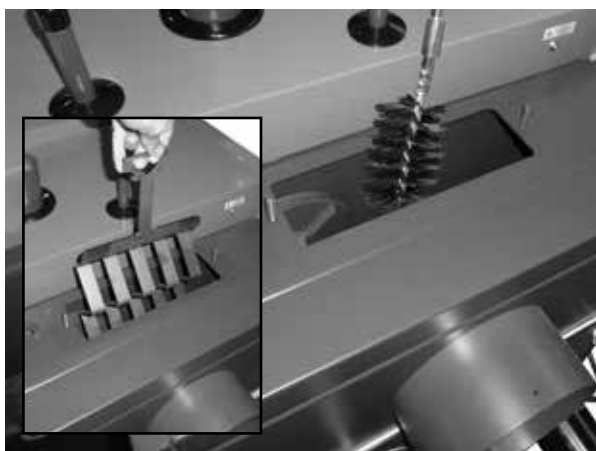
ПРЕДУПРЕЖДЕНИЕ - Регулярная и тщательная чистка очень важна для обеспечения постоянной мощности и срока службы котла. Недостаточная чистка может привести к повреждению котла - гарантия прекращается.



Чистка верхней загрузочной камеры кочергой



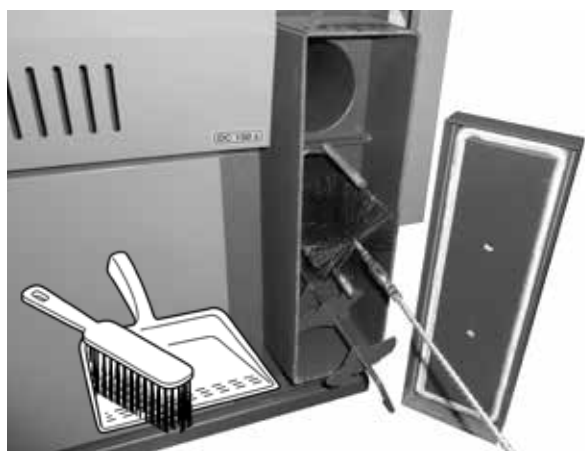
Открытое пространство нижней части котла со сферической камерой и пример золы с зольник и пепельницы



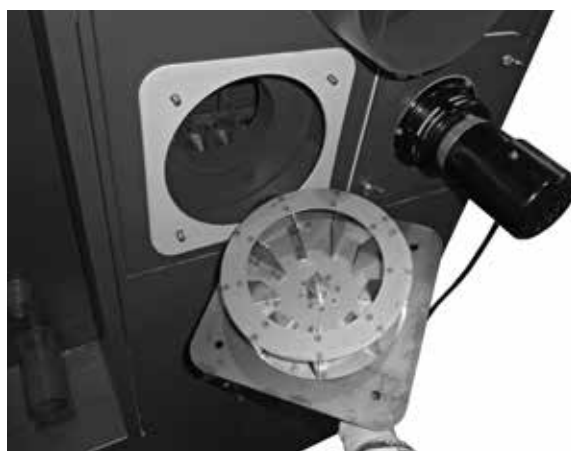
Пример очистки дымовых путей с проволочной щеткой - верхняя крышка
Перед чисткой выньте замедлители из дымохода.



Пример очистки дымовых способом - снизу крышка (по обе стороны)



Пример очистки трубчатого теплообменника проволочной щеткой - передняя крышка



Контроль вытяжных вентиляторов котла

28. Уход за отопительной системой , включая котлы

Минимально 1 раз за 14 дней проверить или же дополнить воду в отопительной системе. Если котлы в зимнее время не работают, то грозит опасность замерзания воды в системе, поэтому воду лучше всего слить или же залить незамерзающую смесь. Иначе воду можно сливать из системы только в неизбежных случаях и, по возможности, на кратчайший срок. По окончании отопительного сезона котёл тщательно вычистить, повреждённые части заменить. **С заменой деталей не тянуть до последней минуты, котёл готовить к отопительному сезону ещё весной.**

29. Обслуживание и контроль

При обслуживании котлов всегда необходимо руководствоваться инструкцией по обслуживанию и уходу. Манипуляции с котлами, которые могли бы создать угрозу для здоровья обслуживающих или совместно проживающих лиц, не допустимы. Обслуживать котёл может лицо старше 18 лет, ознакомленное с руководством и работой котла и отвечающее требованиям § 14 положения 24/1984 Сб. Не допускается оставлять детей без надзора у работающих котлов. При эксплуатации котлов, работающих на твёрдом топливе, запрещено использовать горючие жидкости для разжигания, далее запрещено каким-либо образом повышать номинальную мощность во время работы (чрезмерно топить). **На котле и непосредственно вблизи загрузочного отверстия и отверстия зольника запрещается оставлять горючие предметы, пепел необходимо сыпать в негорючие ёмкости с крышкой.** При обращении с топливом и золой используйте средства индивидуальной защиты (перчатки, защитную маску от пыли). Работающий котёл должен быть под периодическим наблюдением обслуживающего лица. Пользователь может проводить только ремонты, заключающиеся в простой замене поставленных запасных частей (например, шамотный формовой огнеупор, шнур уплотнения и т. д.). При эксплуатации следить за герметичностью дверок и отверстий для чистки, всегда их как следует затягивать. Пользователь не имеет права проводить манипуляции с конструкцией и электрической инсталляцией котлов. Котёл должен быть всегда вовремя и тщательно вычищен, чтобы была обеспечена проходимость всех каналов. Загрузочные дверки и дверки зольника должны быть всегда надлежащим образом закрыты.



ВНИМАНИЕ - Соблюдайте действующие правила пожарной безопасности и имейте поблизости подходящий огнетушитель. При любом нестандартном поведении котла его необходимо отключить и обратиться в сервисный центр.

30. Возможные неисправности и способы их устранения

Неисправность	Причина	Устранение
Контрольная лампочка «сеть» не горит	<ul style="list-style-type: none"> - нет напряжения в сети - плохо вставлена вилка в сетевую розетку - дефектный сетевой выключатель - дефектный шнур 	<ul style="list-style-type: none"> - проверить - проверить - заменить - заменить
Котёл не достигает желаемой мощности и установленной температуры воды	<ul style="list-style-type: none"> - мало воды в отопительной системе - большая производительность насоса - ошибка в расчёте мощности котла для данной водогрейной системы - некачественное топливо (большая влажность, большие поленья) - плохая герметичность растопочной заслонки - малая тяга дымовой трубы - слишком большая тяга дымовой трубы - плохо вычищен котёл - забит привод воздуха для сжигания в загрузочную камеру 	<ul style="list-style-type: none"> - дополнить - отрегулировать расход и включение насоса - вопрос проектировки - сжигать сухую древесину, а поленья колоть - исправить - новая дымовая труба и плохое подсоединение - отрегулировать параметры подачи первичного воздуха - вставить дроссельную заслонку в дымоход (ограничитель тяги) - вычистить - вычистить
Плохая герметизация дверок	<ul style="list-style-type: none"> - дефектный стекловолоконный шнур - засоряется сопло - малая тяга дымовой трубы 	<ul style="list-style-type: none"> - заменить - отрегулировать петли дверок - не сжигать мелкую древесину, опилки, кору - неисправность дымовой трубы
Вентилятор не работает	<ul style="list-style-type: none"> - перегрев котла - сработал предохранительный термостат - засорение рабочего колеса - дефектный конденсатор - дефектный мотор 	<ul style="list-style-type: none"> - нажать кнопку на термостате (карандашом) - очистить вентилятор от дёгтя и осадков, включая каналы - заменить - заменить - проверить - измерить

31. Запасные детали

Огнеупорная фасонная часть - шашка	/5/
Огнеупорная фасонная часть	/9/, /10/, /11/
Вентилятор J22RR552 (код: S0153)	/4/
Выключатель с контрольной лампочкой (код: S0091)	/20/
Термометр (код: S0041)	/18/
Рабочий термостат (код: S0021)	/19/, /24/
Предохранительный термостат (код: S0068)	/7/
Дымовой термостат (код: S0031)	/28/
Уплотнитель дверок, шнур 18 x 18 (код: S0240)	/26/
Наполнитель дверок - Sibral - большого размера - толстый (код: S0264)	/25/
Конденсатор для нагнетательного вентилятора - 2μF (код: S0173)	/32/
Предохранительный термостат для насоса 95 °C (код: S0053)	/30/
Термостат для насоса 70 °C (код: S0052)	/29/
Servopohon Belimo с пружиной (код: P0083)	/34/
Модуль AD03 (код: P0436)	/21/

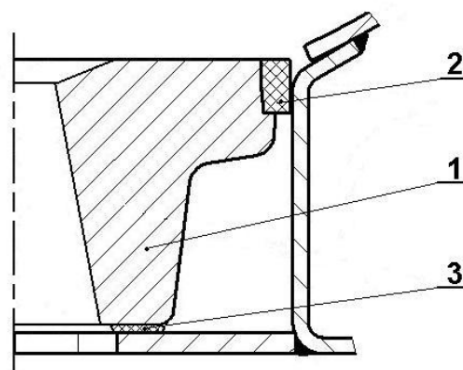


ВНИМАНИЕ - для котлов DC105S и DC150S предназначен вытяжной вентилятор J22RR552 (2x) с закрытым рабочим колесом Ø 200 mm и высота 65 mm

Замена Огнеупорная фасонная часть (шашка)

Перечень материалов: 1. Огнеупорная фасонная часть
2. Уплотнитель дверок (3 шт)
3. котловая замазка (белая)

Описание: Тщательно очистить держатель сопла, в котором находилось сопло, от дёгтя и старой замазки. Из котловой замазки скатать тоненькие жгуты и уложить их друг к другу по периметру отверстия для держателя сопла так, чтобы потом они препятствовали прониканию вторичного воздуха изпод сопла. Взять сопло в руки, стать перед котлом, повернуть сопло выборкой от себя и вниз (выборка направлена в котёл; обозначением на сопле назад, если таковое имеется). В задней части котла находится привод вторичного воздуха к соплу. Положить сопло на держатель и сдвинуть его назад так, чтобы зазоры между соплом и держателем сопла были слева и справа одинаковые. Взять уплотняющий шнур и, постукивая молоточком, слегка сформировать квадратное сечение шнура до трапецевидного сечения. Далее натянуть шнур по сторонам и впереди сопла и умеренным постукиванием забить шнур по периметру так, чтобы он был на одном уровне с соплом. Соединения уплотняющих шнуров замазать котловой замазкой.



Замена уплотнительного шнура дверок

Описание: С помощью отвертки отстранить старый шнур и вычистить пазы. Умеренно, с помощью молотка переформировать сечение шнура с квадратного на трапециевидный. Взять шнур и рукой вставить его по периметру дверок (узкой гранью в паз) так, чтобы он держался в пазах (в случае необходимости, помочь молоточком). Взять рукоятку задвижки, направленную вверх, и медленно, пристукивая дверкой, вдавить шнур в пазы до тех пор пока дверка не закроется. В заключение, надо отрегулировать положение колечка, за которое зацепляется кулачок задвижки. Только таким способом можно гарантировать плотность закрытия дверок!

Выверка петель и задвижек дверок

Загрузочные дверки и дверки зольника жестко соединены с корпусом котла с помощью комплекта двух петель. Петля состоит из гайки, приваренной к корпусу котла и винта, к которому двери прикрепляются штырьками. Для изменения установки петель, вначале надо ослабить и приподнять верхний капот (панель управления), выбить оба штырька, снять дверки и, по мере необходимости, поворачивать винтом с правой резьбой. В обратной последовательности все вернуть в первоначальное состояние.

Задвижка дверок состоит из рычага с рукояткой и кулачками, которые зацепляются за колечко, прикрученное к котлу и закрепленной гайке, которая препятствуют повороту. Через некоторое время может произойти сжатие уплотнительного шнура, поэтому колечко необходимо посильнее прикручивать к котлу. Для этого надо ослабить гайку на колечке и прикрутить к котлу так, чтобы рукоятка после плотного закрытия дверок указывала на воображаемых часах 20 минут. В заключение, гайку необходимо затянуть.

32. Экология

Газифицирующие котлы ATMOS отвечают повышенным требованиям экологичности и поэтому им был присужден знак „ Экологическое экономное изделие“, в соответствии с инструкцией № 13/2002 МЖПЧР. Котлы сертифицированы, согласно европейской норме EN 303-5, и относятся к классу 5.

Утилизация котла по окончании срока его службы

Необходимо обеспечить утилизацию отдельных частей котла ЭКОЛОГИЧЕСКИМ СПОСОБОМ.

Котел перед утилизацией тщательно очистите от золы, которую высыпьте в мусорный бак. Затем котел отвезите в пункт приема (экоточку) в соответствии с действующим законодательством в стране эксплуатации котла и ЕС согласно Директиве Европейского парламента и Совета Европейского Союза 2012/19/ЕС.

Если в данной стране нет точно установленных правил утилизации оборудования, то корпус котла и обшивку сдайте в металлолом.

Керамические части (футеровку) и изоляцию отвезите на разрешенную свалку отходов или в иное предназначенное для этого место.



ПРЕДУПРЕЖДЕНИЕ - Для обеспечения экологического отопления запрещается сжигать в котле другие, непредписанные виды топлива и материалов. Речь идет, в основном, о пакетах и мешочках из ПВХ, разных видах платмасс, красках, одежде, пластике, а также о опилках, мусоре, пылевидном угле.

ГАРАНТИЙНЫЕ УСЛОВИЯ

для водогрейного котла

1. При соблюдении приведённого в руководстве способа использования, обслуживания и ухода, гарантируем, что изделие в течение всего гарантийного срока будет иметь свойства, определённые соответствующими техническими нормами и условиями, то есть в течение 24 месяцев со дня приёма потребителем и максимально 32 месяцев со дня продажи про-изводителем изделия торговому представителю. Если котёл подсоединён с терморегулирующим вентилем TV 60 °C (65/70/72/77 °C) или с арматурой «Laddomat 22» и аккумуляющими ёмкостями (см. приложенные схемы), то гарантийный срок для корпуса котла увеличивается с 24 на 36 месяцев. Гарантия на остальные части остаётся неизменной.
2. Если в изделии в течение гарантийного срока обнаружится дефект, который не возник по вине пользователя, то изделие будет по гарантии бесплатно отремонтировано.
3. Гарантийный срок продлевается на период, соответствующий времени, в течение которого изделие находилось на гарантийном ремонте.
4. Заявку на проведение ремонта в течение гарантийного срока заказчик реализует у сервисной службы.
5. Гарантия на котёл признаётся только в случае, если монтаж котла осуществляло обученное производителем лицо в соответствии с действующими нормами и руководством по обслуживанию. Условием признания любой гарантии является разборчивое и полное указание сведений о фирме, проводившей монтаж. В случае повреждения котла из-за неквалифицированного монтажа, расходы, связанные с ремонтом, возмещает фирма, проводившая монтаж.
6. Покупатель был доказательно ознакомлен с использованием и обслуживанием изделия.
7. Заявки на проведение ремонта по окончании гарантийного срока заказчик реализует также у сервисной службы. В этом случае заказчик сам возмещает финансовые расходы на ремонт.
8. Пользователь обязан соблюдать указания, изложенные в руководстве по обслуживанию и уходу. При несоблюдении руководства по обслуживанию и уходу, вследствие небрежной или неквалифицированной манипуляции или сжигания запрещённых видов топлива, гарантия прекращается, и ремонт при повреждении оплачивает заказчик.
9. Установка и эксплуатация котла, согласно руководству по обслуживанию, с соблюдением температуры воды на выходе из котла в пределах 80 - 90 °C и температуры возвратной воды в котёл минимально 65 °C во всех его режимах.
10. Обязанность минимально один раз в год проводить ревизию котлов, включая установку управляющих элементов, конструкционных элементов и вытяжной системы, специализированной фирмой. Ревизию подтвердить в гарантийном листе.

На типы котлов, предназначенных для Чешской республики, Польши, России, Румынии, Литвы, Латвии и Венгрии, не распространяются гарантийные условия и страховое поручительство для других государств



Гарантийный и послегарантийный ремонт проводит:

- фирма-представитель ATMOS в конкретной стране для данного Региона

- монтажная фирма, которая установила данное изделие

- Jaroslav Cankář a syn ATMOS,

Velenského 487, 294 21 Bělá pod Bezdězem, Чешская Республика, Тел.: +420 326 701 404

ПРОТОКОЛ ОБ УСТАНОВКЕ КОТЛА

Монтаж осуществила фирма:

Фирма:

Улица: Город:

Телефон: Государство:

Установленные данные:

Дымовая труба:

Размер:

Высота:

Тяга дымовой трубы:*

Дата последней ревизии:

Дымоход:

Диаметр:

Длина:

Количество колен:

Температура топочных газов:*

Котёл подсоединён со смесительной арматурой (краткое описание подсоединения):

.....

Топливо:

Тип:

Размер:

Влажность:*

При запуске была перепроверена функция котла
и всех регулирующих и предохранительных
элементов.

За контроль отвечает:

Дата:

Печать:

Подпись заказчика:

(подпись ответственного лица)

* измеренные значения

ЗАПИСИ О ПРОВЕДЕНИИ ЕЖЕГОДНЫХ РЕВИЗИЙ

Дата	Дата	Дата	Дата
Печать и подпись	Печать и подпись	Печать и подпись	Печать и подпись
Дата	Дата	Дата	Дата
Печать и подпись	Печать и подпись	Печать и подпись	Печать и подпись
Дата	Дата	Дата	Дата
Печать и подпись	Печать и подпись	Печать и подпись	Печать и подпись
Дата	Дата	Дата	Дата
Печать и подпись	Печать и подпись	Печать и подпись	Печать и подпись
Дата	Дата	Дата	Дата
Печать и подпись	Печать и подпись	Печать и подпись	Печать и подпись

ЗАПИСИ О ПРОВЕДЕННОМ ГАРАНТИЙНОМ И ПОСЛЕГАРАНТИЙНОМ РЕМОНТЕ

Ремонт:
Ремонт:
Ремонт:
Ремонт:
Ремонт:
Ремонт:
Ремонт:

.....
Ремонт провёл, дата

Ремонт:
Ремонт:
Ремонт:
Ремонт:
Ремонт:
Ремонт:
Ремонт:

.....
Ремонт провёл, дата

Ремонт:
Ремонт:
Ремонт:
Ремонт:
Ремонт:
Ремонт:
Ремонт:

.....
Ремонт провёл, дата

Ремонт:
Ремонт:
Ремонт:
Ремонт:
Ремонт:
Ремонт:
Ремонт:

.....
Ремонт провёл, дата

Ремонт:
Ремонт:
Ремонт:
Ремонт:
Ремонт:
Ремонт:
Ремонт:

.....
Ремонт провёл, дата

Информационный лист продукта - Котлы на твердом топливе / Product sheet - Solid fuel boilers

Котлы водогрейные для древесины с ручным подачей топлива / Hot-water boilers for wood with manual fuel supply

Название или торговая марка поставщика:
Supplier's name or trademark:

Jaroslav Cankař a syn ATMOS

ATMOS

Модель/ обозначение	Класс энергоэффективности	Номинальная тепловая мощность	Индекс энергоэффективности	Сезонная энергоэффективность	Предпочитаемый вид топлива	Предохранительные меры
Model identifier	Energy efficiency class	Rated heat output	Energy Efficiency Index	Seasonal space heating energy efficiency	Preffered fuel	Specific precautions
		kW		%		
DC 105 S	A+	105	118	80	древесина / wood	Рабочая температура котла / Operation temperature of the boiler 80 °C - 90 °C Максимальное рабочее давление / Maximal operation pressure 250 kPa Минимальная температура возвратной воды / Minimal temperature of returning water into the boiler 65 °C
DC 150 S	A+	150	117	80	древесина / wood	