

Смесители DUOMIX a MIX

Руководство по использованию и обслуживанию

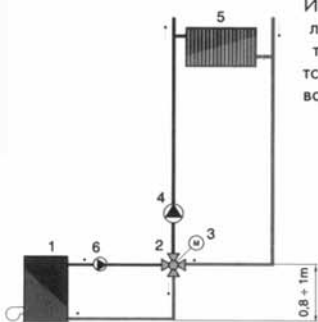
Смесители являются основным элементом регуляционных систем, работающих на принципе смешивания, в соответствии с функциональным видоисполнением они разделяются на четырехходовые и трехходовые. Характеристика типов, видоисполнения и функционирования приводится в данном руководстве.

Смесители четырехходовые

Тип DUOMIX-AO

Смесители являются подходящими для отопительных систем, оборудованных стационарным котлом, они используются при оснащении котлов, работающих на всех видах топлива. Монтаж данных смесителей имеет результатом образование двух самостоятельных кругов (котлового и отопительного) - см. рисунок под No. 2. DUOMIX - вид смесительной арматуры с двойным смешиванием. Часть отопительной воды из котла возвращается обратно в котел, вследствие чего повышается температура возвратной воды, что защищает котел перед низкотемпературной коррозией. Следующая часть воды из котла перемешивается с возвратной водой для достижения требуемой температуры поступающей воды.

Использование: для всех обычных тепловодных систем, за исключением аккумуляционных и проточных котлов. Способ монтажа и отдельные варианты подключения к системе приводятся в отдельной части текста. Диапазон изготавливаемых вариантов, размеры и массы - см. таблицу.



1. Котел
2. Четырехход. смеситель DUOMIX AO (B)
3. Сервопривод KOMEX THERM MK - CN
4. Насос отоп. округа
5. Радиатор
6. Пит. насос

Рис. No. 2 - Пример подключения смесителя

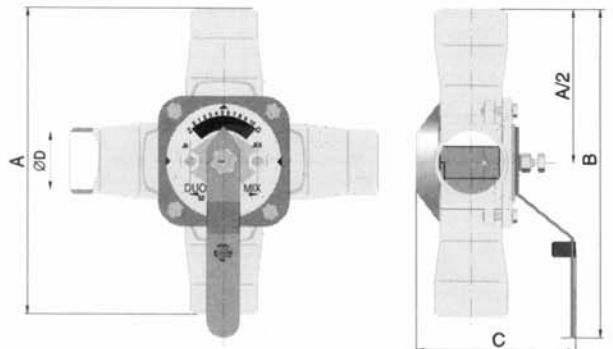


Рис. No. 1: DUOMIX AO - размерный чертеж + таблица

	DN25	DN32	DN40	DN50	DN65	DN80	DN100
A	174	194	224	244	290	290	304
B	208	218	233	243	266	266	273
C	-104	-109	-109	-126	-135	-154	-175
D	Ø25	Ø32	Ø40	Ø50	Ø63	Ø76	Ø96
kg	2,2	2,6	3,6	4,4	8,1	9,3	10,8

Тип DUOMIX-B

Смеситель, имеющий подобные функциональные свойства и способ подключения в систему. Отличие - в использовании при монтаже резьбовых соединений. Наиболее подходит для использования с медным трубопроводом и для предварительно собранных компонентов систем отопления. Пока поставляется размер DN 25 и DN 20. (Рис. No. 3)

Смесители трехходовые

Тип MIX-AP

Смесители, предназначенные для систем, где нет необходимости в защите от низкотемпературной коррозии, особенно подходят для всех видов аккумуляционного отопления, для регуляции отдельных округов с общим распределителем и под. Пример подключения трехходового смесителя в систему приводится на рисунке под No. 6. Смесители можно использовать и как в системах с радиаторами, так и для системы отопления, размещенной в полу. Способ монтажа и отдельные варианты подключения к системе опять приводятся в отдельной части текста. Диапазон изготавливаемых вариантов, размеры и масса - см. таблица.

DUOMIX B	DN 20	DUOMIX C	DN 32
	DN 25		DN 40
			DN 50

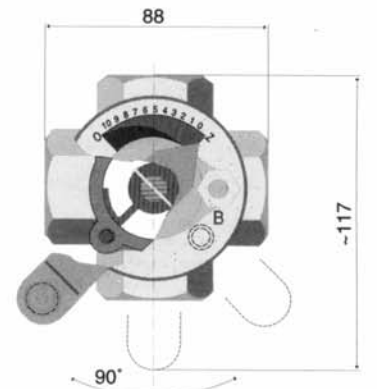


Рис. No. 3 - Смеситель DUOMIX B

	DN32	DN40	DN50	DN65	DN80	DN100
A	194	224	244	290	290	304
B	218	233	243	266	266	273
C	109	109	126	135	154	175
D	Ø32	Ø40	Ø50	Ø63	Ø76	Ø96
kg	2,40	3,25	4,08	7,50	8,67	10,34

1. Котел
2. Трехходовой смеситель MIX-AP (BP)
3. Сервопривод МК - CN
4. Циркуляционный насос
5. Радиатор

Рис. No. 6 - Пример подключения смесителя MIX к системе

Тип MIX BP

MIX - BP	DN 15	MIX - C	DN 32
	DN 20		DN 40
	DN 25		DN 50

Эти смесители обладают аналогичными функциональными свойствами и аналогичным способом подключения к системе. Отличие состоит в том, что установка осуществляется с помощью резьбовых соединений, что можно выгодно использовать с заранее собранными компонентами. Эти смесители предназначены для повсеместного использования в малых отопительных системах, особенно в системах с медным трубопроводом. Размеры см. на рис.5

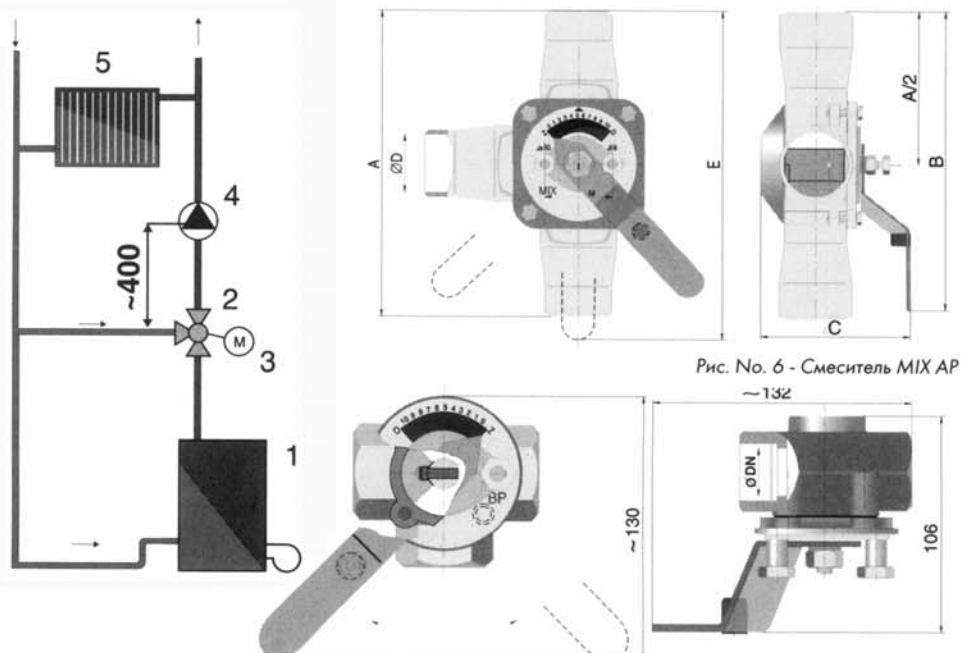


Рис. No. 6 - Смеситель MIX AP

Рис. No. 5 - Смеситель MIX BP

Варианты подключения смесителей DUOMIX

Конструкция данных смесителей позволяет использовать разные способы их подключения к системе, вследствие чего повышается сфера их использования. Отдельные варианты подключения приводятся на рисунке No. 7 и обозначены буквами А, В, С, D, Е, F, G и H. Для всех указанных вариантов действительно единое обозначение направлений потока:

- 1 - Подвод от источника тепла
- 2 - Выход отопительной воды в систему
- 3 - Вход возвратной воды из системы
- 4 - Выход для возвратной воды в источник (котел)

Варианты подключения смесителей MIX

В сравнении с четырехходовыми смесителями трехходовые смесители позволяют использовать только 4 варианта подключения к системе, они приводятся на рисунке No. 8 и обозначены буквами Р, R, S и Т. Для всех данных вариантов действительно единое обозначение направления потока:

- 1 - Подвод от источника тепла
- 2 - Выход отопительной воды в систему
- 3 - Вход возвратной воды из системы

Каждый трехходовой смеситель поставляется заводом в основном варианте R (ввод от котла с левой стороны). Данный вариант является возможным, без внесения из-

менений, использовать и для варианта Т. У вариантов Р и S необходимо переставить поворотную задвижку, рычаг и перевернуть щиток со шкалой (двухсторонний). Для облегчения ориентации установки поворотной задвижки снова служит врезная отметка на передней части валика смесителя (окрашено красным цветом). При правильной установке, когда верхняя стрелка рычага показывает на середину шкалы (на No. 5), отметка должна находиться в направлении против направления ввода от котла.

Каждый четырехходовой смеситель поставляется заводом в основном варианте а (ввод от котла с левой стороны). Данный вариант является возможным, без внесения изменений, использовать и для вариантов С, Е и G. У остальных вариантов необходимо переставить поворотную задвижку, рычаг и перевернуть щиток со шкалой (двухсторонний). Для облегчения ориентации установки поворотной задвижки снова служит врезная отметка на передней части валика смесителя. У трехходового смесителя отличается основная установка: при нахождении острой рычага на позиции Z (закрыто) отметка должна указывать против направления ввода от котла. грехходовые смесители имеют еще дальнейшие возможности использования, они могут использоваться в качестве разделителей арматуры. Способ подключения к системе приводится на рисунке No. 9. (Ввод жидкости обозначен No. 1, оба выхода - No. 2 и 3.)

Исполнение и монтаж смесителей DUOMIX - AO и MIX - AP

Данные смесители, корпус которых представляет собой сварную конструктивную деталь, монтируются с использованием прямой сварки выходов смесителя с отдельными трубками системы трубопровода. При сварке необходимо обеспечить отсутствие на трубопроводе выпуклостей и достаточную опору. Перед проведением сварки смеситель необходимо разобрать: отвинтить винты крышки и вынуть потом целую среднюю часть. При проведении сварки корпуса с отдельными трубками необходимо поступать осторожно и при возможности охлаждать функциональную среднюю часть корпуса. Например, вкладыванием

мокрой тряпки. После сварки крышка возвращается на место вместе с целой средней частью. Причем необходимо правильно установить позицию задвижки так, как это указывается в части Варианты подключения. Если надо перевернуть щиток со шкалой, необходимо вынуть оба болта, закрепляющих овальный фланец, придерживая их как щиток, так и уплотнительное O-кольцо валика смесителя. Перестановка рычага может быть осуществлена с использованием другого вида насадки на четырехгранник вала. (Перестановка может быть осуществлена в диапазоне 360°, а то по 90°)

Тип исполнения и монтаж смесителей DUOMIX - B, DUOMIX - C, MIX - BP, MIX C

Корпус этих смесителей изготовлен из латунной поковки или отливки из серого чугуна, выступы которого имеют соответствующую резьбу. Этим и обусловлен способ установки в систему трубопровода, когда фиксация осуществляется с помощью типовых резьбовых соединений. При монтаже смеситель не нужно демонтировать, если тип исполнения соответствует требуемому варианту. DUOMIX - B - размер DN 20, DN 25 имеет на выходах резьбу G1", DUOMIX C и MIX C DN32 - G5/4", DN - 40 - G1 1/2", DN50 - G2". У смесителей MIX - BP тип исполнения следующий: DN25, DN20 имеют резьбу G1", DN 15 имеют резьбу G3/4".

По окончании монтажа проверьте работу оборудования, рычаг должен легко двигаться в обоих направлениях в пределах всего диапазона шкалы щитка. Смесители можно использовать в системах с принужденной циркуляцией (это рекомендуемый тип исполнения), а также в самосплавных системах/с естественной циркуляцией. Но в этом случае необходимо выбрать соответствующий больший размер (DN) смесителя.

Кроме того, в данном случае ограничены возможности подключения. Конструкция смесителей предполагает их использование в качестве регулировочной, а не запорной арматуры. Это означает, что в обоих крайних положениях при закрытии остается место для прохождения небольшого протока.

Герметичность каждого смесителя испытана максимальным эксплуатационным давлением 600кПа. Безопасность с точки зрения давления обеспечивается, с одной стороны, измерением максимального контрольного давления в рамках испытаний на техническое соответствие, с другой стороны - испытанием давления путем произвольного выбора при производстве. Монтаж смесителей на отопительную систему должен осуществлять специалист по отопительным системам, при этом должны быть соблюдены все предписания и правила, особенно в области техники безопасности. Также специалистом должно быть проведено испытание всей отопительной системы по окончании монтажа.

Замена уплотнительного O кольца (последовательность действий)

- 1 Снизим давление на минимум.
- 2 Перекроем все арматурные части.
- 3 Произведем демонтаж сервопривода.
- 4 Отмонтируем рычаг, зажимы и овальный фланец.

- 5 Удалим без остатка старое O кольцо (лучше всего с помощью иголки).
- 6 Очистим вал и пространство для кольца наполним смазкой.
- 7 Установим новое кольцо.
8. Опять соберем смеситель.

ВНИМАНИЕ!!!

Описываемую последовательность действий можно, при соблюдении условия снижения давления, произвести без выпуска воды из системы, при условии, что вода в системе холодна.

ТЕХНИЧЕСКИЕ ДАННЫЕ

(действительно для всех смесителей)

Макс. рабочее давление: 0,6 МПа
 Макс. рабочая температура: 110°C
 Диапазон шкалы: 90°C (шкала No. 1-10)

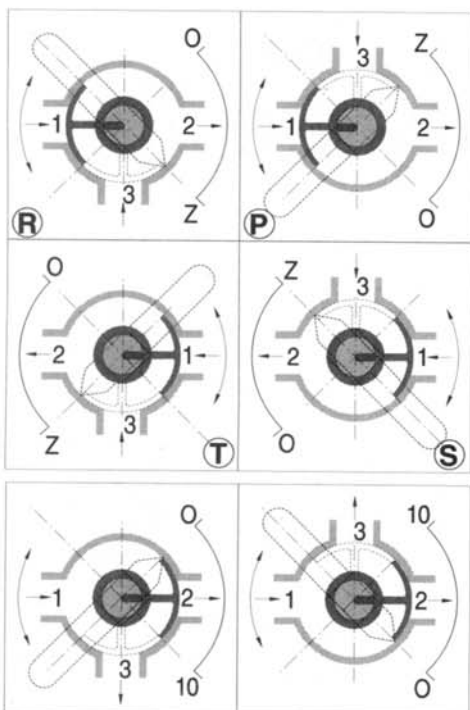


Рис. No. 8: возможности подключения смесителей MIX.

Рис. No. 7 - Возможности подключения смесителей DUOMIX.

Рис. No. 9: Смесители MIX - подключены как разделительная арматура

КОМЕХТЕРМ Praha spol. s r. o.
 ООО КОМЕКСТЕРМ, Прага
 ул. Аугустова 236/1, 163 00 Прага 6 - Репы,
 Т: +420-2-301 32 84, 301 52 82, 301 52 72