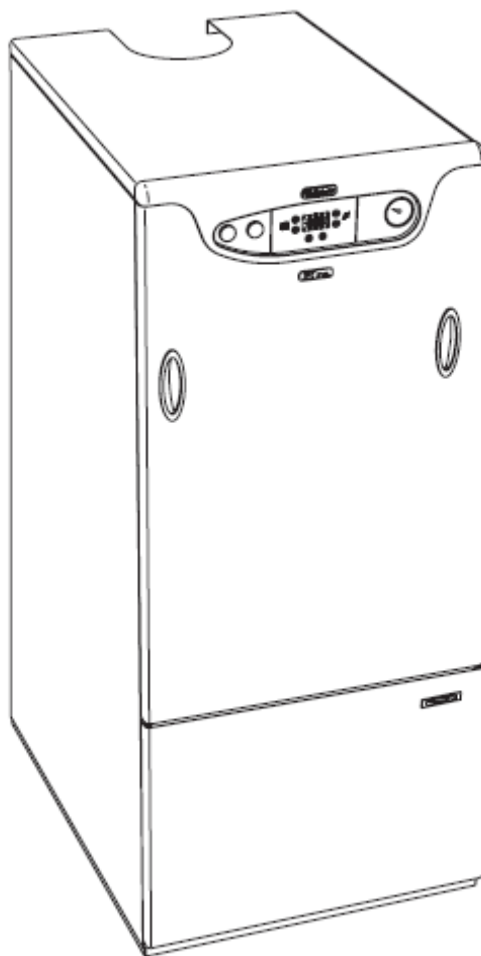




Lamborghini
CALORECLIMA

ПРЕДПРИЯТИЕ ИМЕЕТ СЕРТИФИКАЦИЮ ПО СТАНДАРТУ
ISO 9001



ERA F 32 B 90 M

РУКОВОДСТВО ПО УСТАНОВКЕ, ЭКСПЛУАТАЦИИ И ТЕХНИЧЕСКОМУ ОБСЛУЖИВАНИЮ



- Внимательно прочтите это пособие, в котором содержатся важные рекомендации по технике безопасности, установке, эксплуатации и техническому обслуживанию агрегата.
- Руководство по эксплуатации является составной и существенной частью изделия и должно сохраняться для последующего использования.
- При продаже или передаче агрегата другому владельцу, либо в случае необходимости переноса агрегата в другое помещение, убедитесь, что руководство имеется в комплекте документации и может использоваться новым владельцем и/или специалистом по установке.
- Установка и техническое обслуживание агрегата должны производиться с соблюдением норм действующего законодательства, инструкций изготовителя и с привлечением персонала, имеющего соответствующую профессиональную квалификацию.
- Неправильная установка или несоответствующее техническое обслуживание могут стать причиной нанесения ущерба людям, животным и имуществу. Изготовитель не несет никакой ответственности за ущерб, вызванный ошибками при установке и эксплуатации и, в целом, несоблюдением инструкций изготовителя.
- Перед проведением любых работ по чистке или техническому обслуживанию отключить агрегат от сети электропитания с помощью переключателя самого агрегата и/или других средств отключения электропитания.
- В случае возникновения неисправностей и/или нарушений нормальной работы агрегата отключить его, не предпринимая попыток проведения немедленного ремонта или наладки. Обращаться только к персоналу, имеющему соответствующую профессиональную квалификацию. Работы по возможному ремонту/замене агрегата должны производиться исключительно персоналом, имеющим соответствующую профессиональную квалификацию с использованием заводских запасных частей, несоблюдение вышеизложенных инструкций может привести к нарушениям норм безопасности при эксплуатации агрегата.
- Для обеспечения нормального функционирования агрегата необходимо периодически проводить техническое обслуживание с привлечением персонала, имеющего соответствующую профессиональную квалификацию.
- Этот агрегат должен использоваться только в целях, соответствующих его предназначению. Любое иное использование агрегата считается несоответствующим таковому и, следовательно, опасным.
- После удаления упаковки убедиться в отсутствии повреждений агрегата. Материалы упаковки не должны оставаться в местах, доступных для детей, поскольку они представляют собой источник потенциальной опасности.
- В случае возникновения сомнений не использовать агрегат и обратиться к изготовителю.
- В настоящем руководстве помещены упрощенные изображения агрегата. Эти изображения могут иметь небольшие и несущественные отличия от поставленного изделия.

	Этот условный знак означает “Внимание” и ставится во всех местах, где говорится о технике безопасности. Указанные инструкции должны тщательно соблюдаться, чтобы избежать нанесения ущерба людям, животным и имуществу.
	Этот условный знак служит для привлечения внимания к тому или иному важному замечанию или предупреждению

СООТВЕТСТВИЕ СТАНДАРТАМ

Изготовитель свидетельствует, что настоящий агрегат соответствует следующим стандартам ЕС:

- Стандарт Газовые агрегаты 90/396
- Стандарт Нормы КПД 92/42
- Стандарт Низкое напряжение 73/23 (с поправкой 93/68)
- Стандарт Электромагнитная совместимость 89/336 (с поправкой 93/68)



1 Инструкции по эксплуатации

- 1.1 Приветствие
- 1.2 Панель управления
- 1.3 Подключение и отключение
- 1.4 Регулировка

2. Установка

- 2.1 Общие положения
- 2.2 Место установки
- 2.3 Подключение к сети водоснабжения
- 2.4 Подключение газа
- 2.5 Подключение электрооборудования
- 2.6 Система вытяжки

3. Эксплуатация и техническое обслуживание

- 3.1 Регулировка
- 3.2 Запуск
- 3.3 Техническое обслуживание
- 3.4 Меню «Сервис»
- 3.5 Устранение неисправностей

4. Технические характеристики и параметры

- 4.1 Габариты и подключения
- 4.2 Общий вид и основные элементы конструкции
- 4.3 Таблица технических параметров
- 4.4 Диаграммы
- 4.5 Схема электрооборудования

1. Инструкции по эксплуатации

1.1 Приветствие

Уважаемый покупатель,

Благодарим Вас за то, что Вы выбрали котёл **ERA F 32 B 90 M** фирмы **LAMBORGHINI**, являющегося современной разработкой, созданной на основе самых передовых технологий и отличающейся большой надежностью и высоким качеством изготовления. Просим Вас внимательно ознакомиться с настоящим руководством, в котором содержатся важные сведения о технике безопасности при монтаже, эксплуатации и техническом обслуживании агрегата.

ERA F 32 B 90 M является генератором тепла для системы отопления и контура горячей воды для бытовых нужд, оснащенный горелкой на природном или сжиженном газе (соответствующие настройки производятся при установке) с электронной системой управления.

Теплообменник котла выполнены из чугуна, их особая конфигурация обеспечивает высокие показатели теплообмена при любых условиях функционирования. Горелка с плавной регулировкой пламени (модуляция пламени), выполненная из нержавеющей стали, работает за счет всасывания атмосферного воздуха и может функционировать как на метане, так и на сжиженном газе, она оснащена электронным зажиганием с ионизационным контролем наличия пламени. Интегрированный бойлер для производства горячей воды для бытовых нужд выполнен из нержавеющей стали.

1.2 Панель управления

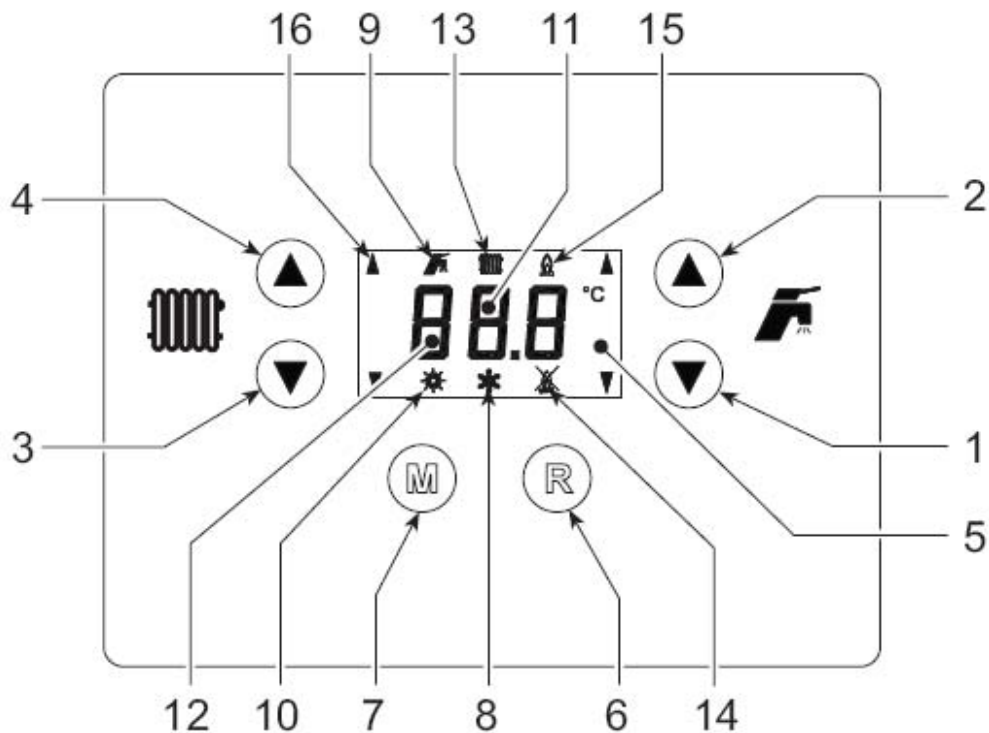


Рис. 1 - Панель управления

Условные обозначения

- | | |
|---|--|
| 1= Кнопка уменьшения установленной температуры горячей воды для бытовых нужд | 9= Индикатор функционирования в режиме нагрева горячей воды для бытовых нужд |
| 2= Кнопка увеличения установленной температуры горячей воды для бытовых нужд | 10= Индикатор летнего режима |
| 3= Кнопка уменьшения установленной температуры теплоносителя для системы отопления | 11= Индикатор многофункциональный |
| 4= Кнопка увеличения установленной температуры теплоносителя для системы отопления | 12= Индикатор режима С (Комфорт) |
| 5= Дисплей | 13= Индикатор функционирования в режиме отопления |
| 6= Кнопка восстановления установок – выбора режима Лето/Зима – Меню "Плавное изменение температуры" | 14= Индикатор неисправности, вызывающей остановку |
| 7= Кнопка выбора режима Эконом/Комфорт – Включение/Отключение агрегата | 15= Индикатор зажженной горелки |
| 8= Индикатор зимнего режима | 16= Стрелки загораются все вместе с подключением дистанционного управления (под заказ) |

Индикация рабочих режимов

Отопление

При включении режима отопления (от термостата температуры в помещении или с пульта дистанционного управления) загорается символ батареи (п.13 на Рис. 1).

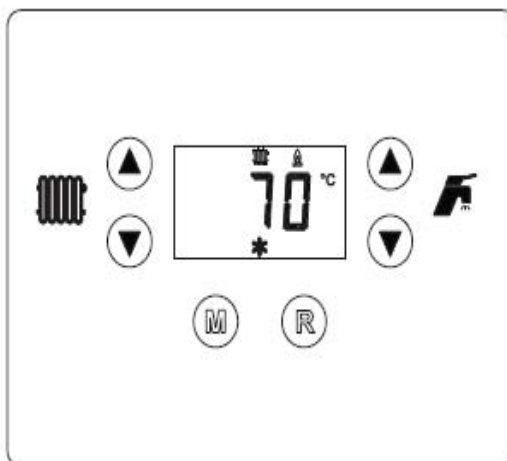


Рис. 2

Контур горячей воды для бытовых нужд

При включении режима производства горячей воды (при открытии крана горячей воды) загорается символ крана (п.9 на Рис. 1).

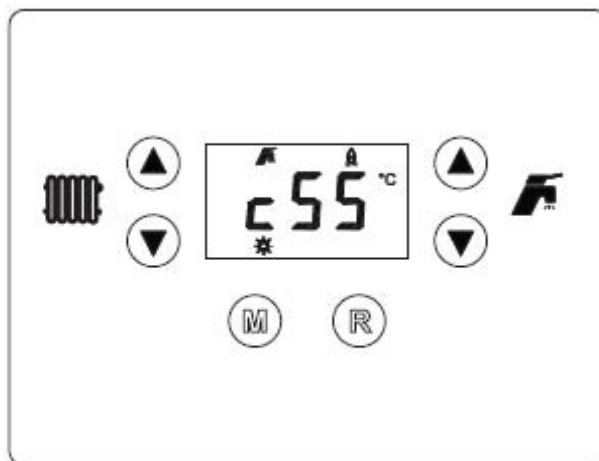


Рис. 3

Отключение бойлера (режим Экономии)

Нагрев/поддержание температуры бойлера может быть отключено пользователем. При отключении бойлера не производится нагрев воды для бытовых нужд.

При включенном нагреве бойлера (установка по умолчанию) на дисплее индицируется символ Комфорт (п. 12 на Рис. 1). Бойлер может быть отключен/подключен пользователем через меню выбора режима.

Нажать кнопку **M** (п. 7 на Рис. 1). На дисплее индицируется действующий рабочий режим, который можно изменить путем нажатия кнопок температуры воды для бытовых нужд (п. 1 и 2 на Рис. 1): установить ECO (Эконом) и подтвердить выбор нажатием кнопки **M** (п. 7 на Рис. 1).

1.3 Подключение и отключение

При отсутствии подключения котла к системе электропитания

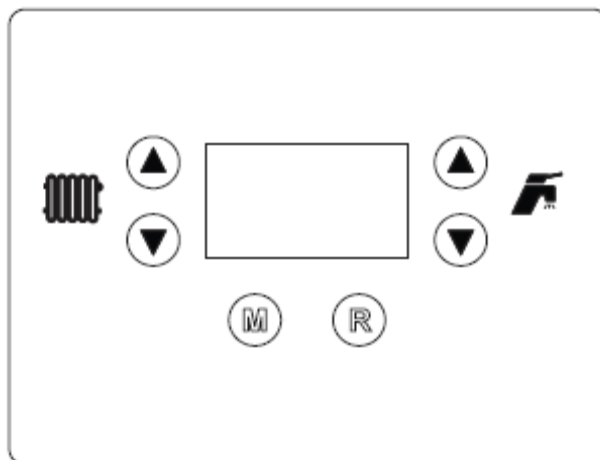


Рис. 5 - Котел отключен от сети электропитания



При отключении электропитания и/или подачи газа система защиты от замерзания не работает. При длительном простое в зимнее время для предотвращения повреждений агрегата ввиду образования льда, рекомендуется сливать всю воду из котла, как из контура отопления, так и из контура горячей воды для бытовых нужд; либо сливать всю воду из контура горячей воды для бытовых нужд и добавить антифриз в систему отопления, как это описано в разделе 2.3.

Подключение котла

Подключить котел к сети электропитания.

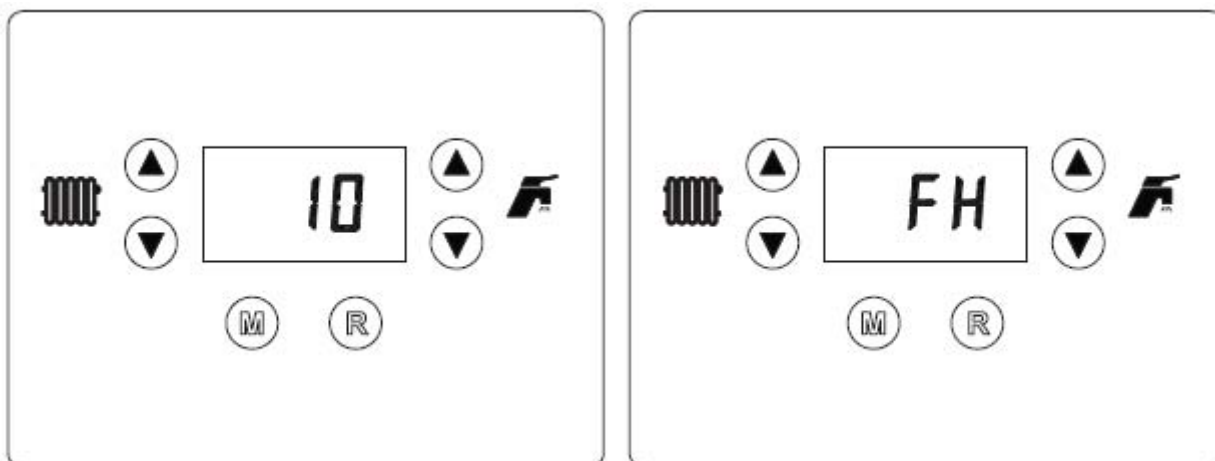


Рис. 5 - Подключение котла

- В течение первых 120 секунд на дисплей выводится надпись FH, что соответствует циклу продувки воздуха из контура отопления.
- В течение первых 5 секунд на дисплей выводится также информация о версии программного обеспечения процессора.
- Открыть кран подачи газа в котел.
- Гаснет надпись FH, котел готов к запуску в автоматическом режиме, производящемуся при первом же открытии крана горячей воды или по сигналу термостата температуры воздуха в помещении.

Отключение котла

Нажать и удерживать 5 секунд кнопку M (п. 7 на Рис. 1).

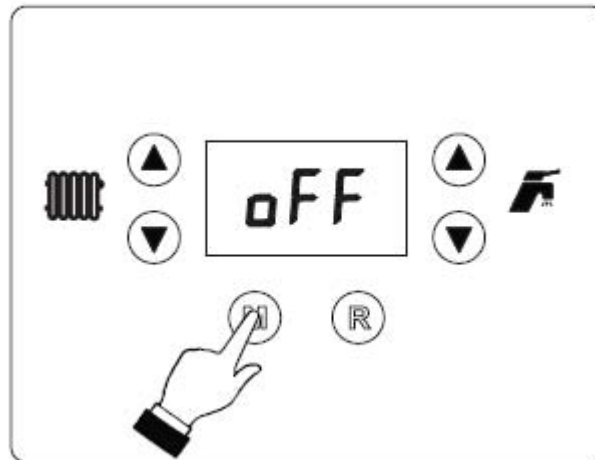


Рис. 6 - Отключение котла

При отключении котла сохраняется подпитка платы процессора электрическим током.

Отключается нагрев горячей воды для бытовых нужд и в системе отопления. Система защиты от замерзания продолжает функционировать. Для включения котла нажать и удерживать 5 секунд кнопку M (п. 7 на Рис. 1).

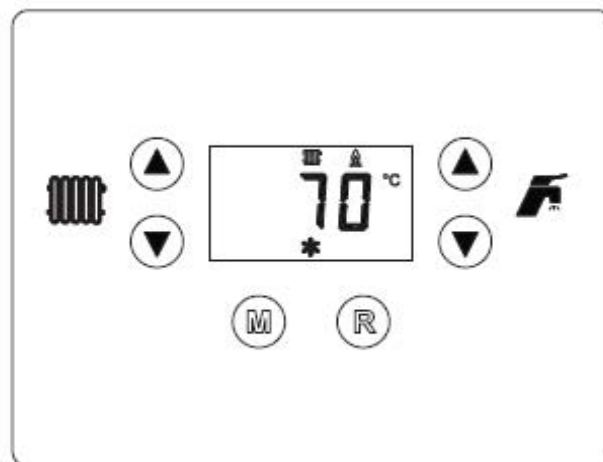


Рис. 7

Котел готов к запуску в автоматическом режиме, производящемуся при первом же открытии крана горячей воды или по сигналу термостата температуры воздуха в помещении.



1.4 Регулировка

Переключение на летний/зимний режим работы

Нажать и удерживать 1 секунду кнопку R (п. 6 на Рис. 1).

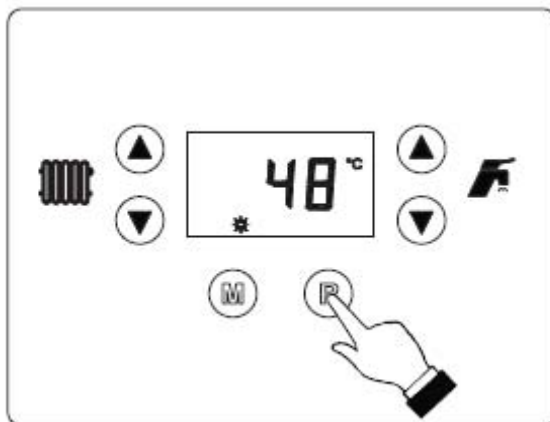


Рис. 8

На дисплее индицируется символ Лето (п. 10 на Рис. 1): котел производит нагрев воды только в контур горячей воды для бытовых нужд. Система защиты от замерзания продолжает функционировать.

Для отключения летнего режима работы снова нажать и удерживать 1 секунду кнопку R (п. 6 на Рис. 1).

Регулировка температуры отопления

Нажатием кнопок регулировки температуры в системе отопления (п. 2 и 3 на Рис. 1) можно изменять температуру от мин. 30°C до макс. 85°C. Рекомендуется в любом случае не устанавливать температуру ниже 45°C.

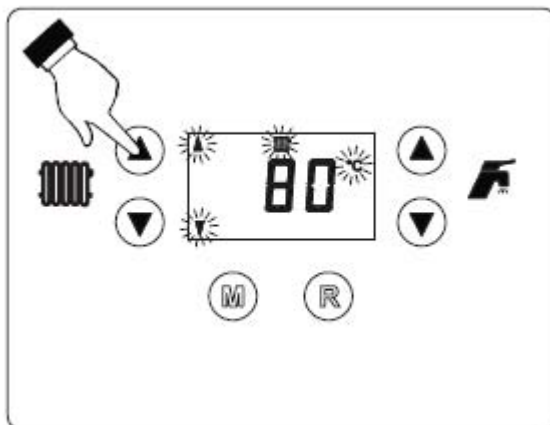


Рис. 9

Регулировка температуры в контуре горячей воды

Нажатием кнопок регулировки температуры горячей воды для бытовых нужд (п. 1 и 2 на Рис. 1) можно изменять температуру от мин. 40°C до макс. 65°C.

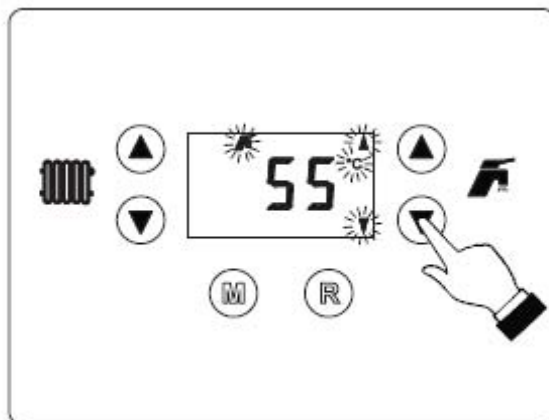


Рис. 10

Регулировка температуры в помещении (с помощью термостата температуры в помещении (поставляется под заказ)

Установить с помощью термостата температуры в помещении желаемую температуру в помещении. При отсутствии термостата температуры в помещении котел будет поддерживать температуру подачи воды в контур, установленную заранее.

Регулировка температуры в помещении (с помощью пульта дистанционного управления (поставляется под заказ)

Установить с помощью пульта дистанционного управления желаемую температуру в помещении. Котел будет поддерживать температуру воды в контуре отопления в соответствии с заданной температурой в помещении. Для получения дополнительной информации о функционировании агрегата с пультом дистанционного управления обращаться к руководству по эксплуатации пульта дистанционного управления.

Плавное изменение температуры (погодозависимая работа)

При установке внешнего (уличного) датчика (поставляется под заказ) система регулировки работы котла функционирует в режиме "Плавное изменение температуры" теплоносителя системы отопления. В этом режиме температура в системе отопления регулируется в зависимости от климатических условий внешней среды, что обеспечивает высокий комфорт и экономичность работы котла в течение всего года. В частности, при повышении внешней температуры уменьшается температура теплоносителя на подаче в систему отопления с учетом "расчётной кривой отопления".

В режиме Плавного изменения температуры показатель температуры, установленный кнопками регулировки температуры в системе отопления (п. 3 и 4 на Рис. 1) соответствует максимальной температуре воды на подаче в систему отопления. Рекомендуется устанавливать максимальное значение температуры для того, чтобы система была способна производить регулировку температуры во всем доступном диапазоне.

Регулировка параметров котла должна производиться при его установке персоналом, имеющим соответствующую квалификацию. Тем не менее, пользователь может производить дополнительные регулировки в целях повышения комфорта.

Кривая компенсации температуры теплоносителя в зависимости от погодных условий и изменение кривых

Нажать и удерживать 5 секунд кнопку **R** (п. 6 на Рис. 1) до появления на дисплее меню "Плавное изменение температуры", на дисплей выводится мигающая надпись "CU" (Рис. 11).

Нажатием кнопок регулировки температуры в контуре горячей воды (п. 1 и 2 на Рис. 1) можно изменять конфигурацию кривой компенсации от 1 до 10 в зависимости от условий (Рис. 13).

При выборе конфигурации 0 кривой компенсации отключается режим плавного изменения температуры.

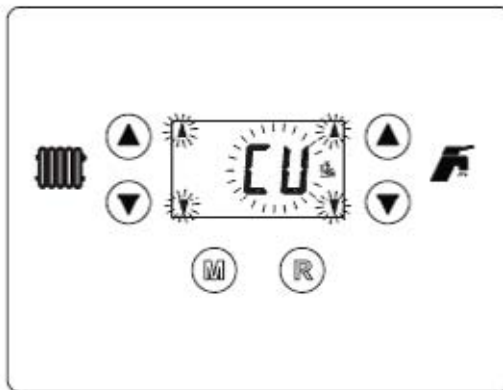


Рис. 11 - Кривая компенсации температуры

При нажатии кнопок регулировки температуры в системе отопления (п. 3 и 4 на Рис. 1) мы попадаем в меню параллельного сдвига кривых компенсации температуры; появляется мигающая надпись "OF" (Рис. 12). Нажатием кнопок регулировки температуры воды для бытовых нужд (п. 1 и 2 на Рис. 1) можно изменять конфигурацию кривых компенсации в зависимости от погодных условий (Рис. 14).

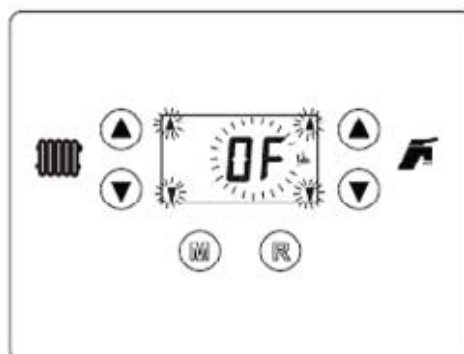


Рис. 12 - Параллельное изменение конфигурации кривых компенсации температуры



При новом нажатии и удержании на 5 секунд кнопки R (п. 63 на Рис. 1) выходим из меню "Плавное изменение температуры".

Если температура в помещении ниже желаемого показателя, рекомендуется выбрать кривую компенсации с большим порядковым номером и наоборот. Поменять выбранную кривую на следующую по номеру и дождаться изменения температуры в помещении.

Рекомендованная кривая для теплого пола не выше 2 для системы радиаторного отопления от 2-х до 5

По оси X – температура на улице

По оси Y – температура теплоносителя

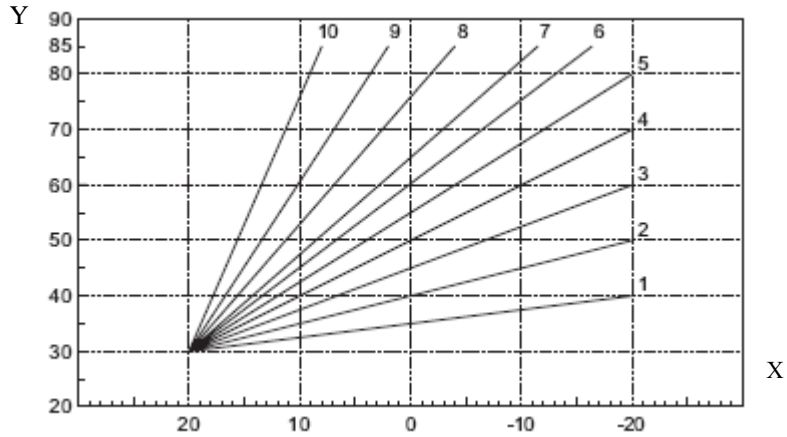
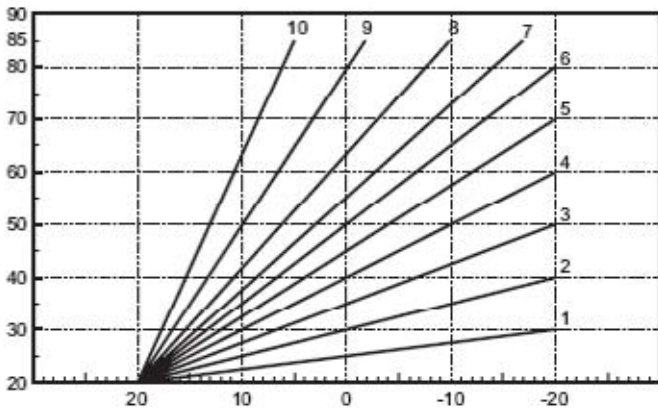


Рис. 13 - Кривые компенсации температуры

OFFSET = 20



OFFSET = 40

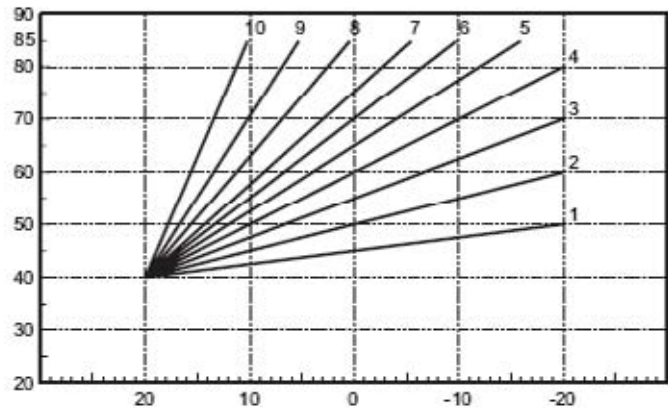


Рис. 14 - Пример параллельного изменения конфигурации кривых компенсации температуры



Если к котлу подключен пульт дистанционного управления (поставляется под заказ), описанные выше регулировки производятся как показано в таблице 1.

Таблица 1

Регулировка температуры в системе отопления	Регулировку можно производить только в меню пульта дистанционного управления.
Регулировка температуры в контуре горячей воды	Регулировку можно производить только в меню пульта дистанционного управления.
Переключение режима Лето/Зима	Летний режим устанавливается по умолчанию, Зимний режим включается с пульта дистанционного управления.
Переключение режима Эко/Комфорт	При отключении на пульте дистанционного управления нагрева в контуре горячей воды для бытовых нужд котел начинает функционировать в Экономичном режиме. В этом случае переключение кнопкой M (п. 7 на Рис. 1) с панели управления котла невозможно.
	При включении на пульте дистанционного управления нагрева в контуре горячей воды для бытовых нужд котел начинает функционировать в режиме Комфорт. В этом случае переключением кнопкой M (п. 7 на Рис. 1) с панели управления котла можно выбрать один из двух режимов.
Плавное изменение температуры	Режим плавного изменения температуры можно запустить как с панели управления котла, так и с пульта дистанционного управления: из двух этих режимов по умолчанию включается режим плавного изменения температуры с панели управления котла.



Регулировка давления воды в системе отопления

Давление при заливке воды в систему отопления (без нагрева) определяется гидрометром котла и должно составлять не менее 1,0 Бар. Если давление воды в системе отопления опускается ниже минимально допустимого значения, микропроцессор котла выводит на дисплей индикацию ошибки F37 (Рис. 15).

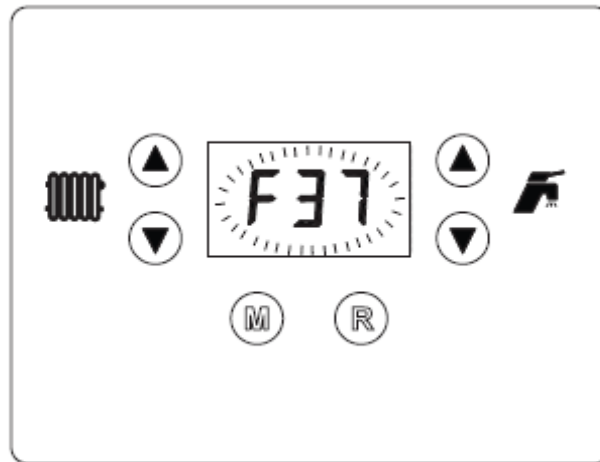


Рис. 15 - Недостаточное давление воды в системе отопления

С помощью крана долива воды (п. 1 на Рис. 16) довести давление в системе отопления до показателя, превышающего 1,0 Бар.

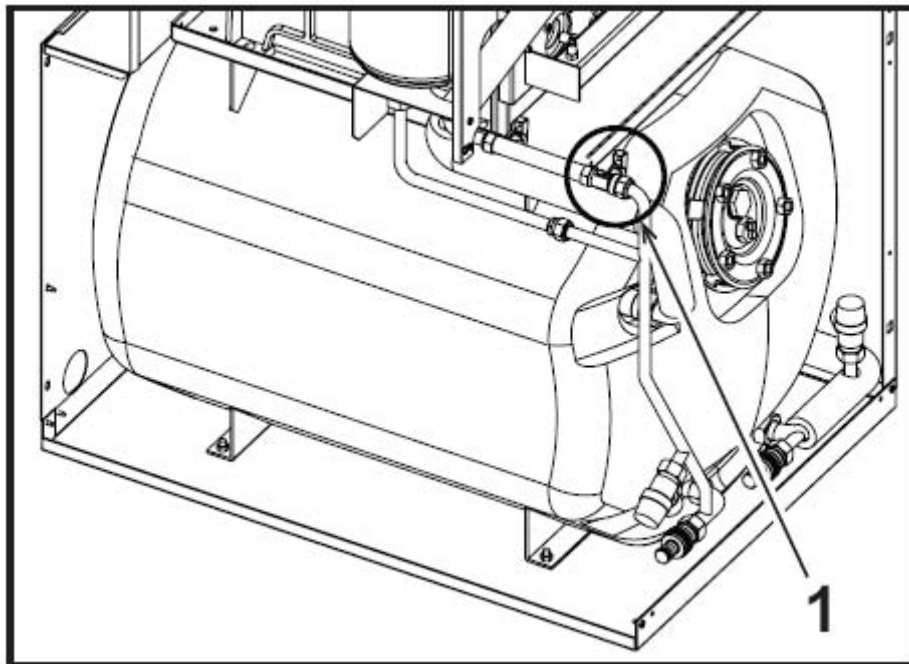


Рис. 16 - Кран долива воды



После восстановления давления воды в системе отопления котел запускает режим продувки продолжительностью 120 секунд, на дисплей выводится надпись FH.

По завершении цикла обязательно закройте кран долива воды (п. 1 на Рис. 16).

2. Установка

2.1 Общие положения

Этот агрегат должен использоваться только в целях, соответствующих его назначению. Агрегат служит для нагрева воды до температуры ниже температуры кипения при атмосферном давлении и должен подключаться к системе отопления и/или сети горячей воды для бытовых нужд в соответствии с его параметрами и характеристиками, а также с учетом его тепловой мощности. Любое иное использование агрегата признается несоответствующим его назначению.

УСТАНОВКА КОТЛА ДОЛЖНА ПРОИЗВОДИТЬСЯ ТОЛЬКО СПЕЦИАЛИСТАМИ, ИМЕЮЩИМИ ПОДТВЕРЖДЕНИЕ СВОЕЙ КВАЛИФИКАЦИИ С СОБЛЮДЕНИЕМ ВСЕХ ИНСТРУКЦИЙ, СОДЕРЖАЩИХСЯ В НАСТОЯЩЕМ РУКОВОДСТВЕ, НОРМ ДЕЙСТВУЮЩЕГО ЗАКОНОДАТЕЛЬСТВА, РЕГЛАМЕНТАМ И НОРМАТИВАМ ФЕДЕРАЛЬНЫХ И МЕСТНЫХ ОРГАНОВ И НОРМ КАЧЕСТВЕННОГО ВЫПОЛНЕНИЯ РАБОТ.

Неправильная установка агрегата может послужить причиной нанесения ущерба людям, животным и имуществу, в отношении которого фирма-изготовитель не несет никакой ответственности.

2.2 Место установки

Агрегат должен устанавливаться в помещении, имеющим вытяжку воздуха наружу в соответствии с нормативами. Если в одном и том же помещении располагаются несколько горелок или вытяжных систем, воздухозаборы должны иметь достаточные размеры для обеспечения одновременного функционирования нескольких агрегатов. В месте установки не должны присутствовать пыль, горючие материалы и предметы, коррозионные газы или летучие вещества, которые под действием вентилятора горелки могут попасть на горелку или в камеру сгорания. Помещение должно быть сухим и быть укрыто от дождя, снега и холода.



Если агрегат должен быть вмонтирован в предметы мебели или навешен на них, необходимо предусмотреть рабочее пространство для проведения монтажа и текущего технического обслуживания.

2.3 Подключение к сети водоснабжения и отопления

Тепловая мощность агрегата должны быть рассчитана заранее с учетом потребности в тепле здания в соответствии с нормами действующего законодательства. Агрегат должен соответствовать мощности системы отопления и быть полностью укомплектован аксессуарами, необходимыми для нормального функционирования.

Если разводка труб системы отопления создаёт условия для возникновения воздушных пробок, в местах их возможного возникновения следует устанавливать воздухоотводчики. В самой нижней точке контура необходимо также предусмотреть установку сливного крана для удаления воды из системы отопления.

Рекомендуется не допускать увеличения показателя разницы температур на входе и выходе котла более 20°C.



Не использовать трубы контура отопления и водоснабжения в качестве заземления электрооборудования.

Перед установкой тщательно промыть все трубы системы отопления для удаления отложений или загрязнений, которые могут нарушить нормальное функционирование агрегата.

Произвести подключения в соответствии со схемой, показанной на Рис.17.

Между котлом и системой отопления рекомендуется устанавливать возвратные клапаны, которые, в случае необходимости, позволяют изолировать котел от системы отопления.

Производить подключения к агрегату без возникновения нагрузок на внутренние трубы контура.

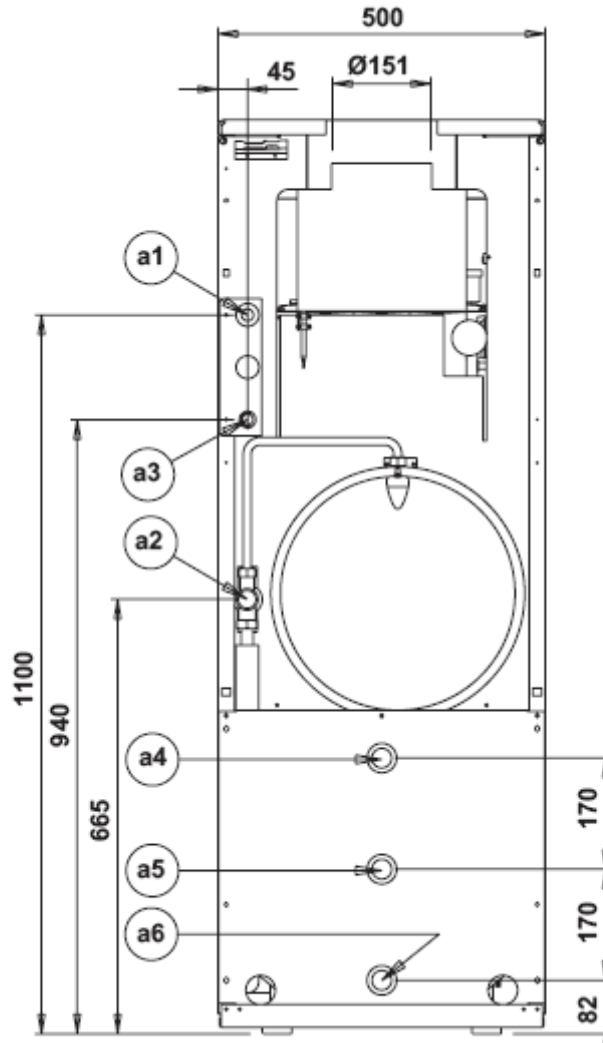


Рис. 17 – Схема подключения

a1 Подача в систему отопления, 1"

a2 Возврат из системы, диам. 1"

a3 Входной газовый штуцер, 1/2"

a4 Выход горячей воды для бытовых нужд, диам. 3/4"

a5 Контур рециркуляции ГВС, диам. 3/4"

a6 Вход холодной воды для бытовых нужд, диам. 3/4"

Параметры воды в системе отопления

При использовании воды с коэффициентом жесткости выше 25° Fr (1°F = 10 ppm CaCO₃) необходимо производить ее соответствующую обработку с целью не допустить образования отложений в котле. В результате обработки жесткость воды должна быть снижена не выше 15° Fr. Обработку воды необходимо производить также при наличии систем отопления большой протяженности и при частых доливах воды в систему. Если в одном из перечисленных случаев производится частичная или полная замена воды в системе, необходимо также производить обработку доливаемой воды.

Заполнение котла и системы отопления водой

Котел оснащен шаровым краном (см. Рис. 16) для ручной заливки воды в систему отопления. Давление при заполнении в холодный контур должно составлять не менее 1 Бар. Если при работе агрегата давление в системе отопления понизится (вследствие испарения растворенных в воде газов) до уровня, ниже указанного, пользователь должен с помощью крана заливки довести показатель давления до требуемого значения. Для нормального функционирования котла необходимо поддерживать давление при горячем контуре на уровне 1,5-2 Бар но не более 3 Бар. По результату поднятия давления в контуре теплоснабжения необходимо закрыть кран заливки.

2.4 Подключение газа



Перед тем, как производить подключение, убедиться, что агрегат отрегулирован на использование имеющегося типа топлива, и произвести тщательную очистку труб газового контура в целях удаления загрязнений, которые могут привести к нарушению нормального функционирования агрегата.

Подключение газа должно производиться к соответствующему штуцеру (см. Рис. 17) с соблюдением норм действующего законодательства с использованием жесткой металлической трубы, либо гибкой бесшовной трубы из нержавеющей стали, при этом между системой газообеспечения и котлом необходимо установить кран перекрытия. Убедиться, что все соединения газового контура являются герметичными.

Мощность газового счетчика должен быть достаточной для одновременного использования всех подключенных к нему газовых агрегатов. Диаметр трубы газа, выходящей из котла, не является определяющим при выборе диаметра трубы между агрегатом и счетчиком; его следует выбирать с учетом его длины и потери давления в соответствии с нормами действующего законодательства.

2.5 Подключение электрооборудования

Подключение к сети электропитания

Котел должен быть подключен к сети однофазного тока 230 В – 50 Гц.



Безопасность работы электрооборудования агрегата обеспечивается только в том случае, если он имеет эффективное заземление, выполненное с соблюдением действующих нормативов. Для проверки эффективности и соответствия нормативам системы заземления агрегата привлекать квалифицированных специалистов, изготовитель не несет ответственности за ущерб, вызванный отсутствием заземления агрегата. Убедиться также, что параметры подаваемого тока соответствуют показателю максимальной потребляемой мощности агрегата, указанному на табличке изготовителя котла, проверив, в частности, что сечение проводов соответствует потребляемой мощности агрегата.

Котел поставляется с подключенной электропроводкой и имеет разъемы для подключения различных аксессуаров, таких как циркуляционные насосы, клапаны-смесители, а также электронный блок термостата (см. схему электрооборудования). Имеется также кабель подключения к сети электропитания. При подключении к сети электропитания важно соблюдать полярность (ЛИНИЯ: коричневый провод/НОЛЬ: синий провод/ЗЕМЛЯ: желто-зеленый провод).

Термостат температуры в помещении



ТЕРМОСТАТ ТЕМПЕРАТУРЫ В ПОМЕЩЕНИИ ДОЛЖЕН ИМЕТЬ ЧИСТЫЕ КОНТАКТЫ. ПРИ ПОДАЧЕ 230В НА КЛЕММЫ ТЕРМОСТАТА ТЕМПЕРАТУРЫ В ПОМЕЩЕНИИ ЭЛЕКТРОННАЯ ПЛАТА КОТЛА ПОЛНОСТЬЮ ВЫХОДИТ ИЗ СТРОЯ.

При подключении термостата температуры в помещении с дневной или недельной программой, или с часовым переключателем (таймером) не допускать взятия питания этих устройств с их контактов. Их питание должно производиться путем прямого подключения к сети или с помощью аккумуляторов, в зависимости от типа устройства.

2.6 Система вытяжки воздуха/дымов

Диаметр патрубка присоединения к дымоходу должен быть не меньше диаметра патрубка антинагнетателя, от которого должен идти вертикальный участок трубы не менее полуметра. В том, что касается определения габаритов дымохода и соединительных труб, необходимо придерживаться требований действующего законодательства.



Котел оснащен устройством обеспечения безопасности (термостатом дымов), который отключает агрегат в случае недостаточной тяги или засорения дымохода. Это устройство всегда должно быть в оперативном состоянии и должно быть постоянно включено.

3. Эксплуатация и техническое обслуживание

Все операции по регулировке, адаптации, запуску, техническому обслуживанию, описанные ниже, должны производиться только с привлечением квалифицированного персонала, имеющего соответствующую специализацию (имеющего соответствующие разрешения, предусмотренные действующим законодательством), например, персонала Сервисного центра по обслуживанию клиентов.

Фирма ЛАМБОРГИНИ не несет никакой ответственности за нанесение ущерба имуществу и/или людям в результате выполнения работ на агрегате персоналом, не имеющим соответствующей квалификации и разрешений.

3.1 Регулировка

Наладка под тип используемого газа

Агрегат может функционировать на метане или на GPL (сжиженный газ), в заводских условиях производится соответствующие регулировки под один из двух видов топлива, о чем делается пометка на упаковке и на табличке технических характеристик. При необходимости перенастройки агрегат на использование газа, отличного от предусмотренного поставкой, необходимо приобрести соответствующий комплект форсунок и выполнить следующие операции.

1. Заменить форсунки в основной горелке, поставив форсунки, указанные в таблице технических характеристик в разделе 4.3 в зависимости от используемого типа газа.
2. Ввести новые параметры газа в систему регулировки агрегата:
 - Перевести котел в режим ожидания
 - Нажать кнопку (п. 6 на Рис. 1) СБРОС (RESET) на 10 секунд: на дисплей выводится мигающая надпись “TS”.
 - Нажать кнопку (п. 6 на Рис. 1) СБРОС (RESET): на дисплей выводится надпись “P01”.
 - Нажатием кнопок регулировки горячей воды для бытовых нужд (п. 1 и 2 на Рис. 1) для установки параметра 00 (для метана) или 01 (для GPL).
 - Нажать кнопку (п. 6 на Рис. 1) СБРОС (RESET) на 10 секунд
 - Котел возвращается в режим ожидания.
3. Отрегулировать минимальное и максимальное давление на горелке (см. соответствующий пункт), установив показатели, указанные в таблице технических характеристик для используемого типа газа.
4. Прикрепить клейкую табличку, имеющуюся в наборе оснастки, рядом с табличкой технических характеристик для подтверждения произведенной настройки (или сделать пометку что котёл работает на сжиженном (природном) газе).

Запуск режима ТЕСТ (TEST)

Одновременно нажать кнопки температуры в системе отопления (п. 3 и 4 на Рис. 1) на 5 секунд для запуска режима ТЕСТ (TEST). Котел включается на максимальную мощность отопления, которая устанавливается в соответствии с положениями предыдущего раздела.

На дисплее мигают значки системы отопления (п. 13 на Рис. 1) и горячей воды для бытовых нужд (п. 9 на Рис. 1). Индицируется показатель температуры датчика системы отопления.

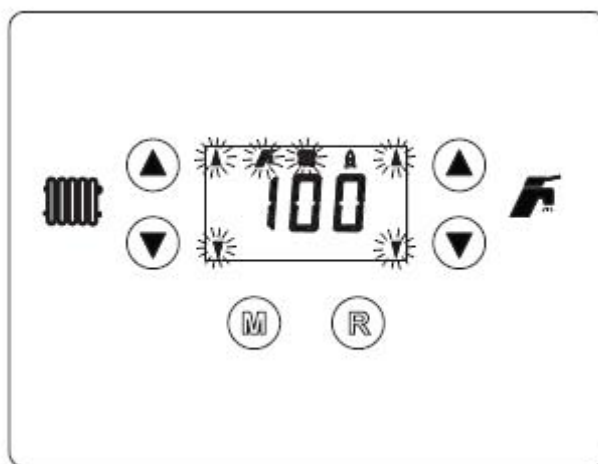


Рис. 18 – Режим ТЕСТ (мощность отопления – 100%)

Для отключения режима ТЕСТ повторить последовательность действий для запуска режима. В любом случае, режим ТЕСТ отключается автоматически после **15** минут работы.

Регулировка давления на горелке

Этот котёл, относится к котлам с модуляцией пламени, имеет два постоянных параметра давления газа: минимальный и максимальный, которые должны быть установлены в соответствии с данными таблички технических характеристик в зависимости от типа газа.

- Установить соответствующей мощности манометр на забор давления “В”, расположенный выше газового клапана.
- Снять защитный колпачок “D”.
- Запустить котел в режиме ТЕСТ одновременным нажатием на 5 секунд кнопок регулировки температуры системы отопления (п. 3 и 4 на Рис. 1).
- Поставить мощность отопления на 100.
- Отрегулировать максимальное давление с помощью винта “G”, по часовой стрелке давление увеличивается, против часовой — уменьшается.
- Отсоединить один из двух хомутов от ниппеля “С” на газовом клапане.
- Отрегулировать минимальное давление с помощью винта “Е”, по часовой стрелке давление уменьшается, против часовой — увеличивается.
- Присоединить отсоединенный хомут к ниппелю на газовом клапане.
- Убедиться, что максимальное давление не изменилось.
- Надеть защитный колпачок “D”.
- Для отключения режима ТЕСТ повторить последовательность операций для запуска режима или подождать 15 минут.



После проведения проверки давления или его регулировки обязательно запечатайте краской или специальной печатью винты регулировки.

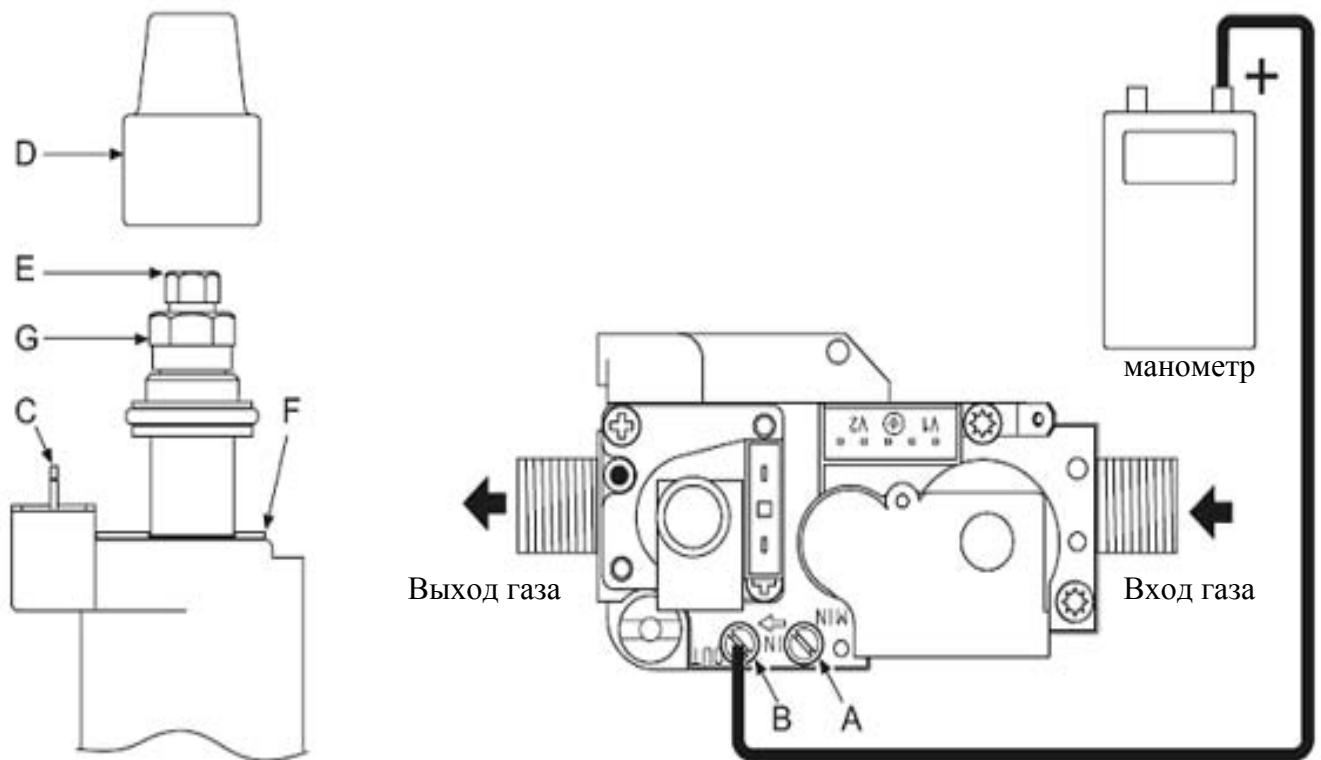


Рис. 19 газовый клапан

- | | |
|---|---|
| B | Забор давления после клапана |
| E | Винт регулировки минимального давления |
| C | Контакты модулятора |
| G | Винт регулировки максимального давления |
| D | Защитный колпачок |

Регулировка мощности отопления

Для регулировки мощности отопления перевести котел в режим ТЕСТ (см. раздел 3.1.). Нажимать кнопки регулировки температуры в системе отопления (п. 3 и 4 на Рис. 1) для увеличения или уменьшения мощности (минимальное значение = 00, максимальное = 100). Нажатием кнопки СБРОС (RESET) в течение 5 секунд производится запоминание только что установленного параметра мощности. Выйти из режима ТЕСТ (см. раздел 3.1.).

Регулировка плавности пуска

Для регулировки плавности пуска перевести котел в режим ТЕСТ (см. раздел 3.1.). Нажимать кнопки регулировки температуры горячей воды для бытовых нужд (п. 1 и 2 на Рис. 1) для увеличения или уменьшения мощности (минимальное значение = 00, максимальное = 60). Нажатием кнопки СБРОС (RESET) в течение 5 секунд производится запоминание только что установленного параметра мощности. Выйти из режима ТЕСТ (см. раздел 3.1.).

3.2 Запуск



Все операции по запуску котла должны производиться только с привлечением квалифицированного персонала, имеющего соответствующую квалификацию, например, персонала Сервисного центра по обслуживанию клиентов.

Ниже приводится список операций по проверке состояния котла при первом запуске и после любых работ по техническому обслуживанию, производимых с отсоединением агрегата от системы отопления, или работ на устройствах обеспечения безопасности и рабочих органах котла.

Перед запуском котла

- Открыть клапаны перекрытия (при их наличии) между котлом и системой отопления.
- Проверить герметичность контура газа, проявляя осторожность и используя мыльный раствор для обнаружения возможных мест утечки в соединениях.
- Проверить правильность заполнения расширительного бака (см. раздел 4.3.)
- Залить воду в систему отопления и обеспечить полную продувку воздуха, находящегося в котле и в системе отопления, открыв воздухоотводчики, имеющийся в котле и воздухоотводчики системы отопления.
- Убедиться в отсутствии утечек воды в системе отопления, в контурах горячей воды для бытовых нужд, в соединениях и в котле.
- Проверить правильность подсоединения электрооборудования и эффективность заземления.
- Убедиться, что показатель давления газа соответствует норме.
- Убедиться в отсутствии горючих жидкостей или материалов вблизи котла.

Запуск котла

- Открыть кран подачи газа в котел.
- Продуть воздух, скопившийся перед газовым краном.
- Включить выключатель (или вставить вилку) котла (при их наличии).
- Если на дисплее индицируется надпись OFF, нажать и удерживать 5 секунд кнопку M (п. 7 на Рис. 1).
- Перевести котел в зимний режим работы.
- Установить значение температуры в системе отопления на показатель, превышающий 50°C, а значение на термостате температуры в помещении (при его наличии) на желаемое значение температуры. При этом загорается горелка и котел начинает функционировать в автоматическом режиме в соответствии с установленными параметрами.



Если после правильного выполнения операций по запуску горелка не загорается и загорается индикатор остановки работы, подождать 15 секунд и затем нажать кнопку R (п. 6 на Рис. 1). Пульт управления повторяет цикл запуска. Если даже после второй попытки запуска горелка не загорается, обратитесь к разделу "Устранение неисправностей".



При сбое электропитания во время работы котла горелки гаснут и затем автоматически загораются после восстановления напряжения в сети.

Проверки во время работы котла

- Включить котел как указано в разделе 1.3.
- Проверить герметичность дымохода и водопроводных труб.
- Проверить герметичность газовой линии.
- Проверить эффективность вытяжки и воздухопроводов и дымоходов во время работы котла.
- Убедиться, что циркуляция воды между котлом и системой отопления соответствует норме.
- Убедиться в нормальном функционировании газового клапана, как в режиме отопления, так и в режиме производства горячей воды для бытовых нужд.
- Убедиться в том, что обеспечено нормальное зажигание горелки, произведя несколько попыток включения и отключения котла, с использованием термостата температуры в помещении или пульта дистанционного управления.
- Убедиться в том, что расход топлива по счетчику соответствует параметрам, указанным на табличке технических характеристик в разделе 4.3.
- Убедиться в том, что при отключенной системе отопления горелка нормально загорается при открытии крана горячей воды для бытовых нужд. Убедиться в том, что при работе в режиме отопления при открытии крана горячей воды отключается рециркуляционный насос системы отопления, и нагрев воды происходит нормально.
- Проверить правильность установленных параметров программы и произвести их необходимую корректировку (при необходимости) (кривая компенсации температуры, мощность, температура и т.д.).

3.3 Техническое обслуживание



Указанные ниже операции должны производиться только с привлечением квалифицированного персонала, имеющего соответствующую квалификацию.

Рабочие проверки

Для обеспечения нормального длительного функционирования котла необходимо производить ежегодный осмотр котла с привлечением квалифицированных специалистов, который включает в себя следующее:

- Устройства управления и обеспечения безопасности (газовый клапан, расходомер, термостаты и т.д.) должны работать нормально.
- Контур отвода дыма должен быть в идеальном состоянии.
(Котел с герметичной камерой сгорания: вентилятор, реле давления и т.д. - Камера сгорания должна быть герметичной: прокладки, обжатия проводов и т.д.)
(Котел с открытой камерой сгорания: камера сбора дымовых газов, термостат дыма и т.д.).
- Дымоходы и камера сбора дымовых газов не должны быть засорены и должны быть герметичны.
- Горелка и теплообменник должны быть чистыми и не иметь отложений. При необходимости произвести их очистку с использованием химических реактивов или металлических щеток.
- На электроде не должно быть нагара, и его положение должно соответствовать норме (см. Рис. 23).
- Контур газа и воды должны быть герметичны.
- Давление воды в системе отопления (без нагрева) должна составлять не менее 1 Бар . В противном случае необходимо восстановить указанный показатель.
- В нагретом состоянии не более 3 Бар (рекомендуется 2,5 Бар)
- Рециркуляционный насос должен быть исправен.
- Расширительный бак должен быть заполнен.
- Расход газа и давление воды должны соответствовать параметрам, указанным в соответствующих таблицах.



При необходимости произвести чистку кожуха, пульта управления и электрооборудования котла, используя мягкую влажную ветошь, которую можно намочить в мыльной растворе. Любые абразивные моющие средства и растворители применять нельзя.

Слив воды из бойлера и системы отопления

- Для слива воды из бойлера использовать кран слива **233** на Рис. 25, предварительно перекрыв клапан залива воды; в качестве притока воздуха использовать точку забора горячей воды (рукомойник, душ и т.д.).
- Для слива воды из системы отопления использовать кран **275** на Рис. 25, предварительно разблокировав заслонки двух возвратных клапанов **276** на Рис. 25 (см. также Рис. 20). Предварительно открыв приток воздуха в систему ч/з ручной воздухоотводчик или радиаторный кран.
Если котел соединен с системой отопления с использованием запорной арматуры, убедиться в их полном открытии. Если котел расположен выше уровня радиаторов, слив воды из части системы отопления, включающей их, должен производиться отдельно.

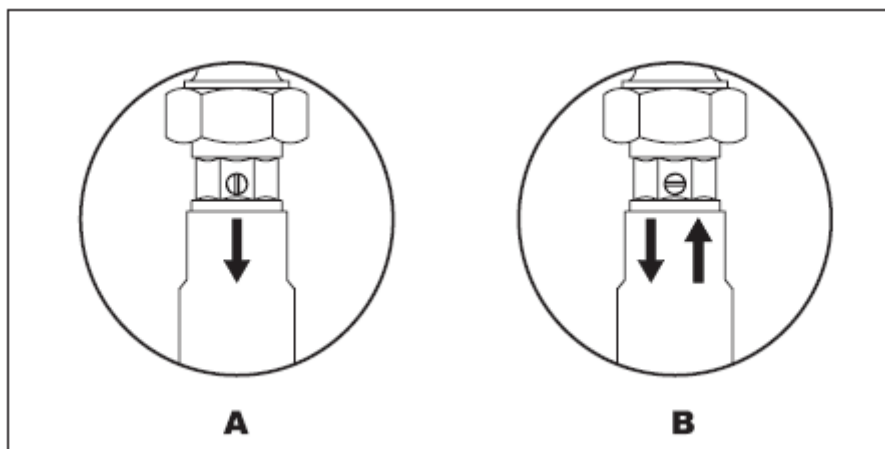


Рис. 20 – Заслонки

- A Заслонка закрыта
 B Заслонка открыта



Перед новым заполнением системы отопления водой не забыть закрыть кран слива, клапаны продувки радиаторов, а также закрыть заслонки возвратных клапанов **276** Рис. 25.

Снятие передней панели

Для снятия передней панели котла выполнить операции, отраженные на Рис. 21.



Перед выполнением любых работ внутри котла отключить электропитание и перекрыть кран подачи газа.

Чистка котла и системы вытяжки

Для проведения чистки котла необходимо:

- Перекрыть подачу газа в котел и отключить электропитание.
- Снять переднюю панель котла.
- Приподнять верхнюю панель.
- Снять изоляцию, покрывающую камеру сбора дымовых газов.
- Снять пластину перекрытия дымовой камеры
- Снять блок горелок (см. следующий параграф).
- Произвести чистку сверху вниз ершиком. Повторить ту же операцию снизу вверх.
- Прочистить каналы отвода продуктов сгорания до чугунного элемента корпуса котла с помощью пылесоса.
- Аккуратно смонтировать все снятые элементы конструкции и проверить герметичность газового контура и дымоходы.
- При проведении чистки следить за тем, чтобы не был поврежден датчик термостата дымов, установленный в задней части камеры сбора дымовых газов.

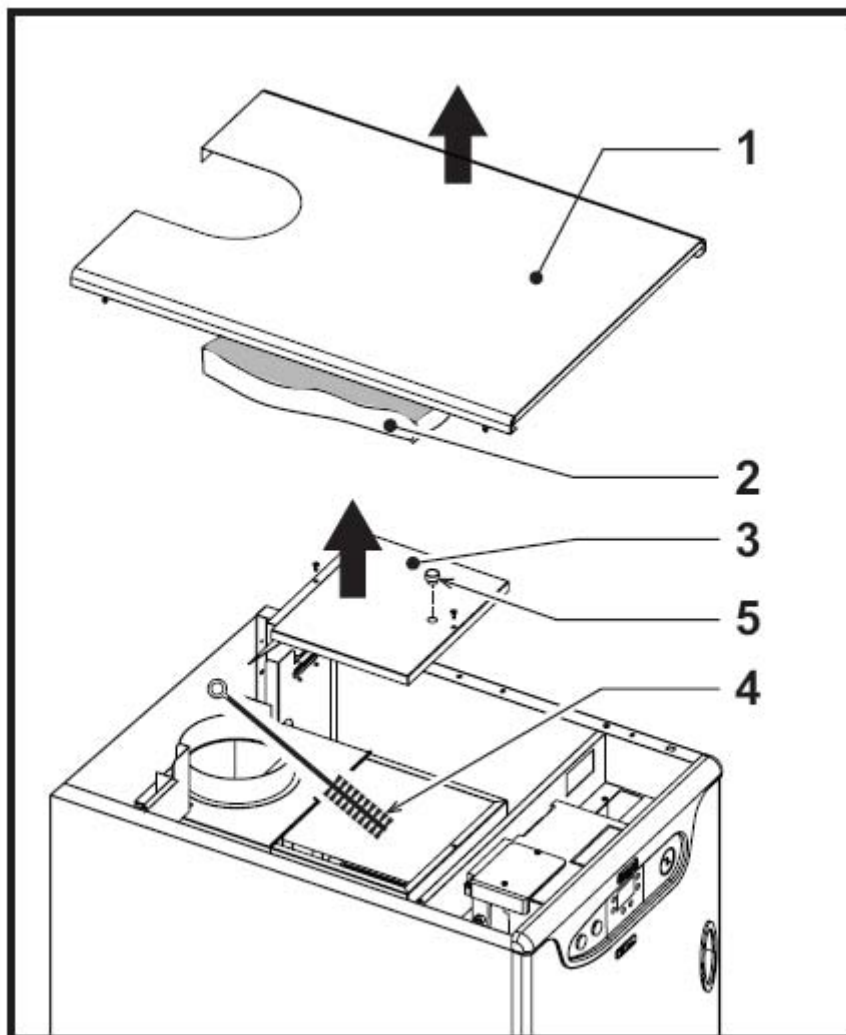


Рис. 21 – Чистка котла

1 Верхняя панель

2 Изоляция

3 Пластина перекрытия дымовой камеры

4 Ершик

5 Пробка забора проб для проверки сгорания



Проверка горения

В верхней части камеры сбора дымовых газов котла имеется отверстие для забора проб продуктов горения (см. Рис. 22 – п. 3).

Для взятия проб:

- 1) Снять верхнюю панель котла.
- 2) Удалить изоляцию, покрывающую камеру сбора дымовых газов.
- 3) Открыть отверстие для забора проб продуктов горения.
- 4) Вставить датчик.
- 5) Установить максимальную температуру котла.
- 6) Подождать 10-15 минут для стабилизации рабочего режима котла.
- 7) Произвести замер.



Пробы, взятые без стабилизации рабочего режима котла, могут привести к ошибкам в расчетах.

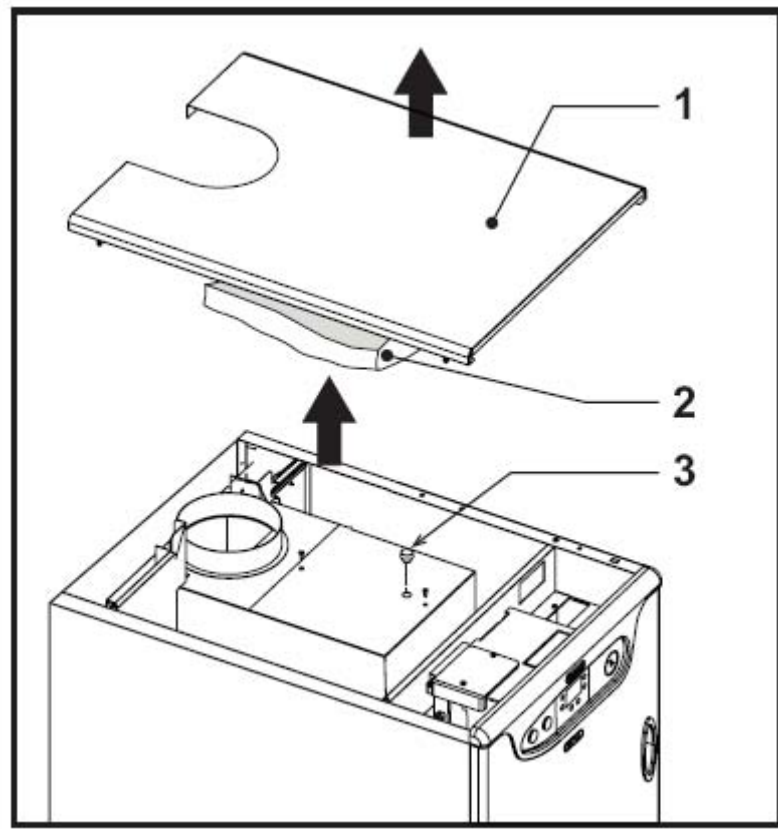


Рис. 22 – Анализ горения

- 1 Крышка каркаса
- 2 Изоляция
- 3 Пробка для забора проб продуктов горения

Демонтаж и чистка блока горелок и блока электродов

Для демонтажа блока горелок необходимо:

- Отключить электропитание и перекрыть подачу газа на котел.
- Отвинтить винт А трубы коллектора газа.
- Отсоединить провода С от блока электродов.
- Отвинтить два винта D крепления дверцы камеры сгорания к чугунным элементам корпуса котла (Рис. 23).
- Вынуть горелки вместе с дверцей камеры сгорания.

Теперь можно проверить состояние и прочистить горелки. Рекомендуется производить чистку горелок и электродов только металлическими щетками или сжатым воздухом, не применяя химических моющих средств.

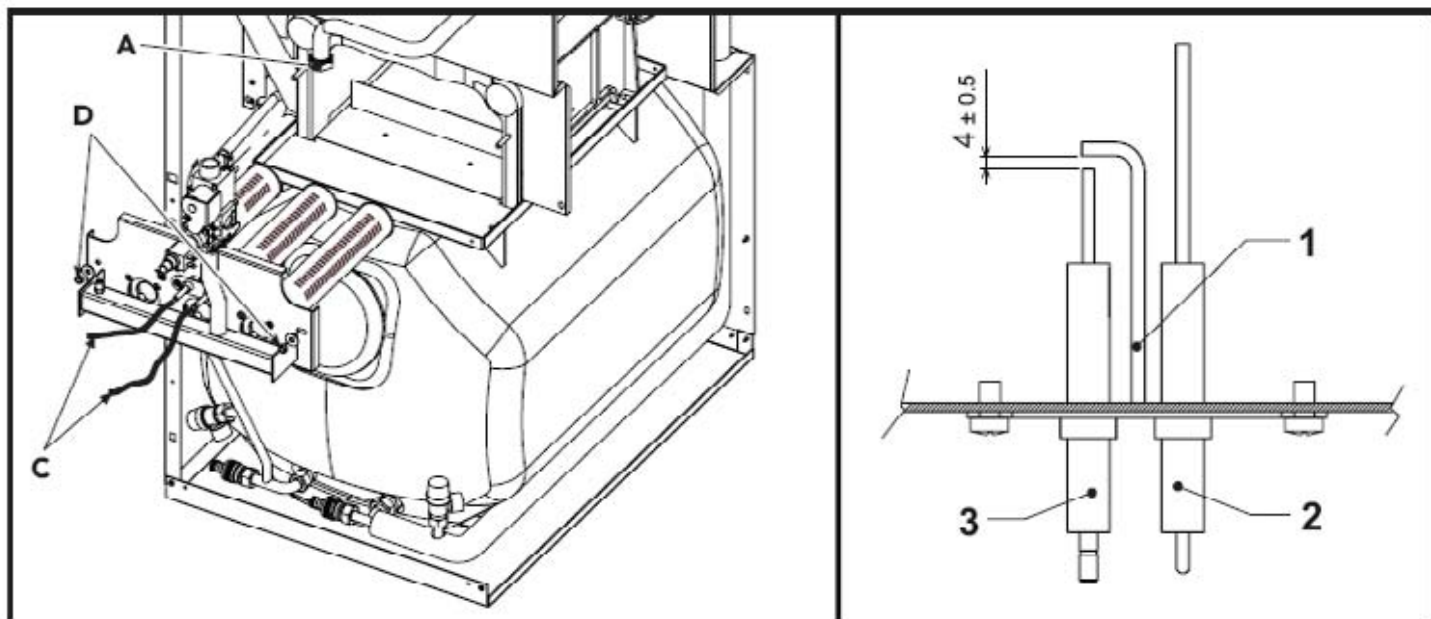


Рис. 23 – Чистка блока горелок и блока электродов

1 Электрод массы

3 Электрод зажигания

2 Сигнальный электрод

Бойлер

Периодически (раз в год или в два года, в зависимости от характеристик используемой воды) производить проверку степени износа магниевого анода. В случае большого износа произвести его замену, отвинтив его с внешней стороны.

3.4 Меню Сервиса

Доступ к Меню Сервиса программы производится путем нажатия и удержания в течении 10 секунд кнопки «R» (п.6 на Рис.1). С помощью кнопок регулировки отопления (п.4 и п.3 на Рис.1) можно выбрать подменю «TS», «In» «Hi» «Ts». Меню «TS» означает Меню ввода основных параметров. Меню «In» — Меню Информации. Меню «Hi» — Меню Историй, "tE" означает сброс Меню Историй. После выбора меню вход в него осуществляется кратковременным нажатием кнопки «R». Возврат к корневому меню осуществляется кратковременным нажатием на кнопку «R». Передвижение по меню осуществляется с помощью кнопок регулирования отопления, изменение уставок и просмотр параметров осуществляется кратковременным нажатием кнопок регулирования в системе ГВС.

!!! Изменённые параметры сохраняются в памяти автоматически.

“tS” - Меню Ввода основных параметров (таблица 2)

В программе имеются параметры, которые можно изменять в том числе с пульта дистанционного управления ПДУ (Меню Сервиса).

Таблица 2

Команда с ПДУ	Программа	Описание Параметра	Диапазон	Умолчание
01	P01	Выбор типа газа	0=Метан, 1=GPL	0=Метан
02	P02	Не используется	Не менять!!!	1
03	P03	Минимальная абсолютная мощность	0-100%	0%
04	P04	Мощность зажигания (плавность розжига)	0-60%	50%
05	P05	Не используется	Не изменяется	0
06	P06	Гистерезис	1-20С/мин.	5 °С/мин
07	P07	Пост-циркуляция насоса отопления	0-20 мин.	6 мин.
08	P08	Время задержки отопления	0-10 мин.	2 минуты
09	P0Э	Максимальная мощность отопления	0-100%	100%
10	P10	Режим работы насоса системы отопления (рекомендуется изменить на 1)	0 - Пост-циркуляция; 1 - Непрерывно	0=Пост-циркуляция
11	P11	Температура отключения насоса при пост-циркуляции	0-100°C	33 °С
12	P12	Максимальная температура отопления, установленная пользователем	31-85°C	85°C
13	P13	Пост-циркуляция насоса горячей воды	0-255 секунд	30 сек
14	P14	Время задержки нагрева гор. Воды (период на прогрев котла)	0-255 секунд	120 сек
15	P15	Максимальная мощность котла при нагреве ГВС	0-100%	100%
16	P16	Максимальная температура ГВС (только при подключённом датчике бойлера или в двух контурных котлах)	55-65°C	55°C
17	P17	Не используется	--	--
18	P18	Не используется	--	--
19	P19	Отключение горелки для контура горячей воды для быт. Нужд (только при подключённом датчике бойлера или в двух контурных котлах)	0=Постоян., 1=В зависимости от устан.значен., 2=Для установки Solare1*, 3=Для установки Solare2*	1=В завис. от устан.значен.
20	P20	Не используется	Не изменяется	4
21	P21	Не используется	Не изменяется	8
22	P22	Не используется	Не изменяется	0
23	P23	Не используется	Не изменяется	0
24	P24	Частота Напряжения в сети	0=50 Гц	0=50Гц

* - установка Solare 1 или 2 – при использовании насоса загрузки бойлера от солнечной батареи.

Выход из меню осуществляется нажатием и удержанием в течении 10 секунд кнопки «R»

“In” - Меню информации

Программа позволяет визуализировать следующие данные:

Таблица 3

T01	Датчик NTC Отопление (°C)	от 05 до 125°C
T02	Датчик NTC Горячая вода (°C) <i>При не подключенном датчике температуры ГВС отображается 148</i>	от 05 до 125°C
T03	Температура в помещении (при установленном блоке дистанционного управления)	22
T04	Датчик NTC Внешний °C	от -30 до 70°C (при минусе - мигает)
L05	Не используется	00
P06	Текущая мощность горелки (%)	00%=Мин., 100% Макс.
F07	Не используется	00

С помощью кнопок регулировки отопления (п.4 и 3 на Рис.1) можно просматривать список данных. При поврежденном датчике программа визуализирует черточки. Для изменения значения параметра достаточно нажать на кнопки регулировки горячей воды (п.1 и 2 на Рис.1): изменения автоматически вводятся в память.

Возврат к Меню Сервиса программы производится путем нажатия кнопки «R» на 1 секунду. Выход программы из Меню Сервис производится путем нажатия кнопки «R» на 10 секунд.

“Hi” - Меню Историй

Микропроцессор может удерживать в памяти последние 10 неисправностей в работе котла.

Параметр Историй Н1 соответствует самой последней по времени появления неисправности, а параметр Н10 — самой давней. Коды введенных в память неисправностей индицируются также в соответствующем меню пульта дистанционного управления Opentherm.

С помощью кнопок регулировки отопления можно просматривать список неисправностей.

Таблица 4

H1	Код неисправности
H2	Код неисправности
H3	Код неисправности
H4	Код неисправности
H5	Код неисправности
H6	Код неисправности
H7	Код неисправности
H8	Код неисправности
H9	Код неисправности
H10	Код неисправности

Сброс всех ошибок осуществляется путем нажатия и удержания в течении 3 секунд кнопки «M» в подменю «rE»

ВНИМАНИЕ: Если Ваш котёл стоит на сервисном обслуживании, ни коем случае самостоятельно не сбрасывайте историю ошибок, это существенно усложнит работу сервис инженеров.



3.5. Устранение неисправностей

Диагностика

Котел оснащен передовой системой самодиагностики. При возникновении неисправности в работе котла дисплей начинает мигать вместе со значком неисправности (п. 11 на Рис. 1) с указанием кода неисправности.

Некоторые неисправности вызывают полное отключение котла (в коде имеется буква "А"). Для возобновления работы достаточно нажать кнопку (п. 3 на Рис. 1) СБРОС (RESET) (п. 6 на Рис. 1) на 1 секунду, либо нажать RESET на пульте дистанционного управления (поставляется под заказ) при его наличии. Если работа котла не возобновляется, необходимо устранить неисправность, о которой сигнализируют сигнальные лампочки рабочего режима.

Другие неисправности вызывают временную остановку (в коде имеется буква "F"). Работа возобновляется автоматически после восстановления нормальных показателей работы котла.

Таблица 2 - Список неисправностей

Код неисправности	Вид неисправности	Возможная причина	Способ устранения
A01	Горелка не зажигается	Отсутствие газа	Проверить параметры подачи газа на котел и удален ли воздух из труб
		Неисправность сигнального электрода зажигания	Проверить электропроводку электрода, его положение и отсутствие нагара
		Дефект газового клапана	Проверить и заменить газовый клапан
		Слишком низкая мощность зажигания	Отрегулировать мощность зажигания
A02	Сигнал наличия пламени горит при отключенной горелке	Неисправность электрода	Проверить электропроводку электрода ионизации
		Неисправность эл.платы	Проверить электронную плату
A03	Сработала защита от перегрева	Поврежден датчик системы отопления	Проверить работу и правильность установки датчика системы отопления
		Отсутствие циркуляции воды в системе отопления	Проверить работу рециркуляционного насоса
		Наличие воздуха в системе отопления	Продуть систему отопления
F04	Сработал термостат дымов (после его срабатывания котел отключается на 20 минут)	Разомкнут контакт термостата дымов	Проверить состояние термостата дымов
		Разрыв проводки	Проверить проводку
		Неверно выбраны габариты системы вытяжки, либо она засорена	Заменить систему вытяжки
A06	Отсутствие пламени после включения	Низкое давление в контуре газа	Проверить параметры давления газа
		Калибровка минимального давления на горелке	Проверить параметры давления
F10	Неисправность датчика подачи 1	Поврежден датчик	Проверить проводку или заменить датчик
		Короткое замыкание проводки	
		Разрыв эл.проводки	
F11	Неисправность датчика горячей воды для быт. нужд	Поврежден датчик	Проверить проводку или заменить датчик
		Короткое замыкание проводки	
		Разрыв эл.проводки	
F14	Неисправность датчика подачи 2	Поврежден датчик	Проверить проводку или заменить датчик
		Короткое замыкание проводки	
		Разрыв эл.проводки	
F34	Напр. ниже 170 В	Сбой в сети эл.питания	Проверить подачу электропитания
F35	Не та частота тока	Сбой в сети эл.питания	Проверить подачу электропитания



F37	Нет давление воды в системе отопления	Система не заполнена	Заполнить систему отопления
		Отсоединено или повреждено реле давления	Проверить датчик
F39	Неисправность датчика внешней среды	Датчик поврежден или короткое замыкание	Проверить проводку или заменить датчик
		Датчик отсоединился после запуска режима плавного изменения температуры	Подсоединить датчик внешней среды или отключить режим плавного изменения температуры
A41	Неисправность датчика температуры котла	Датчик температуры котла не видит изменения температуры в котле после розжига горелки	Проверить параметр P01 в меню конфигураций*
F42	Неисправность датчика отопления	Датчик поврежден	Заменить датчик
F50	Неисправность ниппеля	Разрыв проводки	Проверить проводку

* - Ошибка **A41**

Эта ошибка показывает, что после розжига горелки нет изменения температуры в котле. С момента зажигания температура в котле должна измениться хотя бы на 1 градус (причем не важно в какую сторону изменится температура, она может и упасть на 1 градус, эта функция проверяет работоспособность самого датчика). В чугунных теплообменниках продолжительность ожидания 90 секунд. Параметр P01 (тип теплообменника) должен стоять на значении: 1-чугунный теплообменник, 0-медный (для настенных котлов). Войти в это меню можно нажатием на 10 секунд двух кнопок регулировки температуры ГВС. Выход из меню, так же удержанием кнопок ГВС 10 сек. Изменение параметра кнопками регулировки температуры в контуре ГВС.

4. Технические характеристики и параметры

4.1 Габариты и подключения

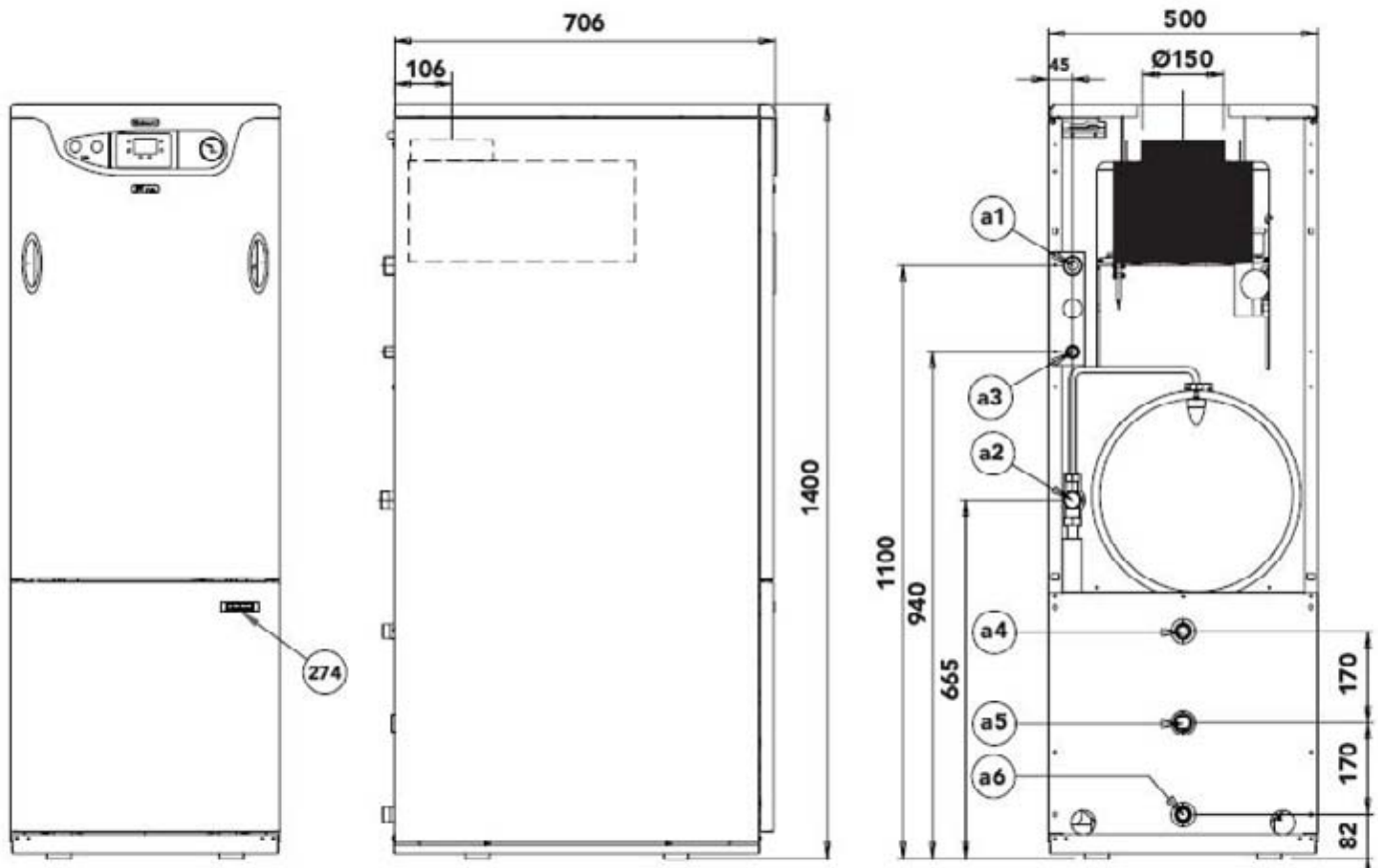


Рис. 24

Условные обозначения:

- a1 = Подача в систему отопления, 1"
- a2 = Возврат из системы отопления, 1"
- a3 = Вход газа, 3/4"
- a4 = Выход горячей воды для бытовых нужд, 3/4"
- a5 = Рециркуляция, 1/2"
- a6 = Вход холодной воды для бытовых нужд, 3/4"
- a7 = Термометр бойлера



4.2. Общий вид и основные компоненты

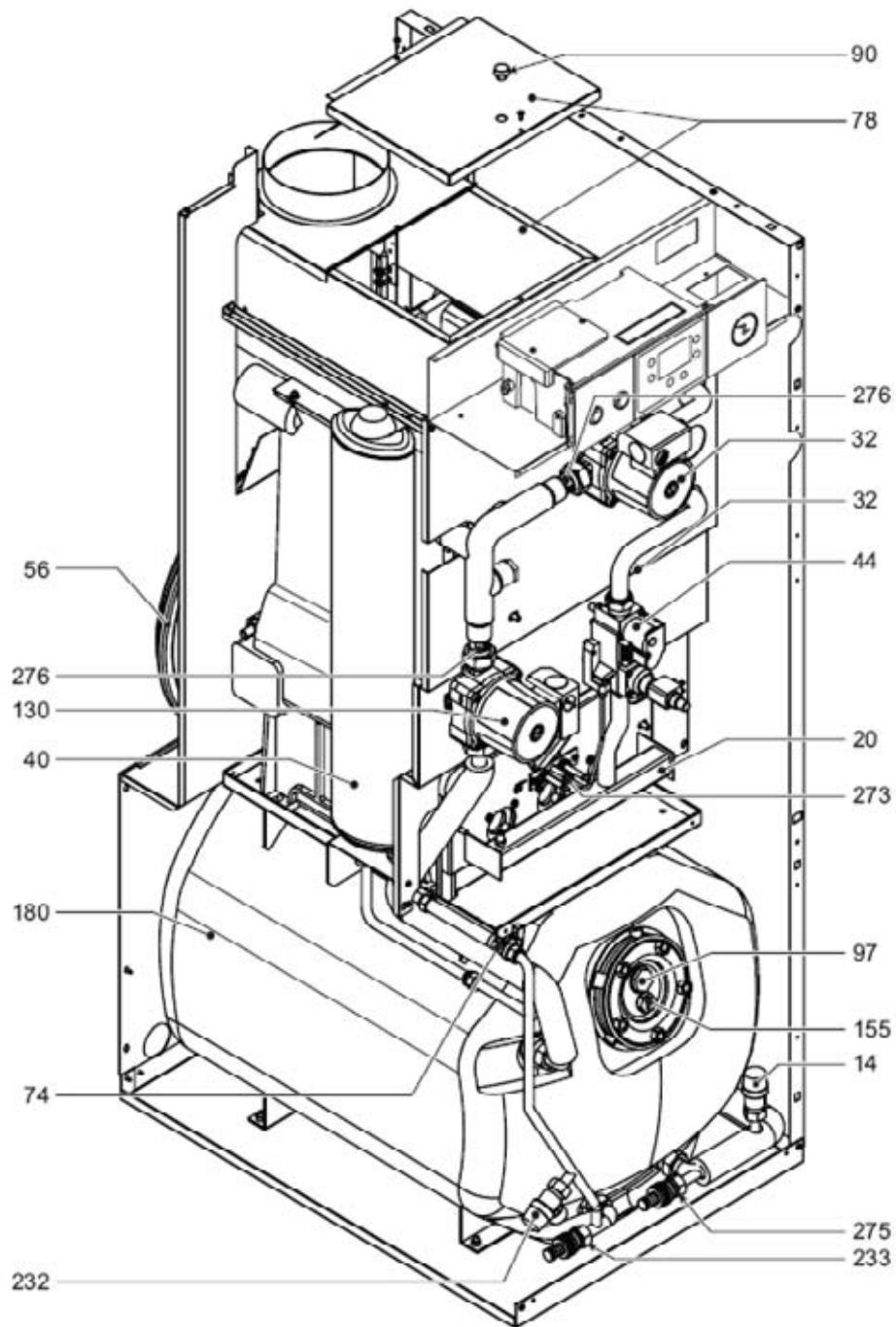


Рис. 25 – Основные компоненты

- | | |
|--|--|
| 14 Аварийный клапан системы отопления | 155 Датчик бойлера |
| 20 Блок горелок | 180 Бойлер |
| 32 Циркуляционный насос системы отопления | 232 Аварийный клапан контура горячей воды для бытовых нужд |
| 40 Расширительный бак ГВС с защитой от гидравлических ударов | 233 Кран слива воды из бойлера |
| 44 Газовый клапан | 273 Блок сигнальной горелки |
| 56 Расширительный бак | 275 Кран слива воды из системы отопления |
| 74 Кран залива воды в систему отопления | 276 Возвратный клапан с открывающейся заслонкой |
| 78 Камера сбора дымовых газов | |
| 90 Отверстие для забора проб продуктов горения | |
| 97 Магниеый анод | |
| 130 Циркуляционный насос бойлера | |

4.3 Таблица технических параметров

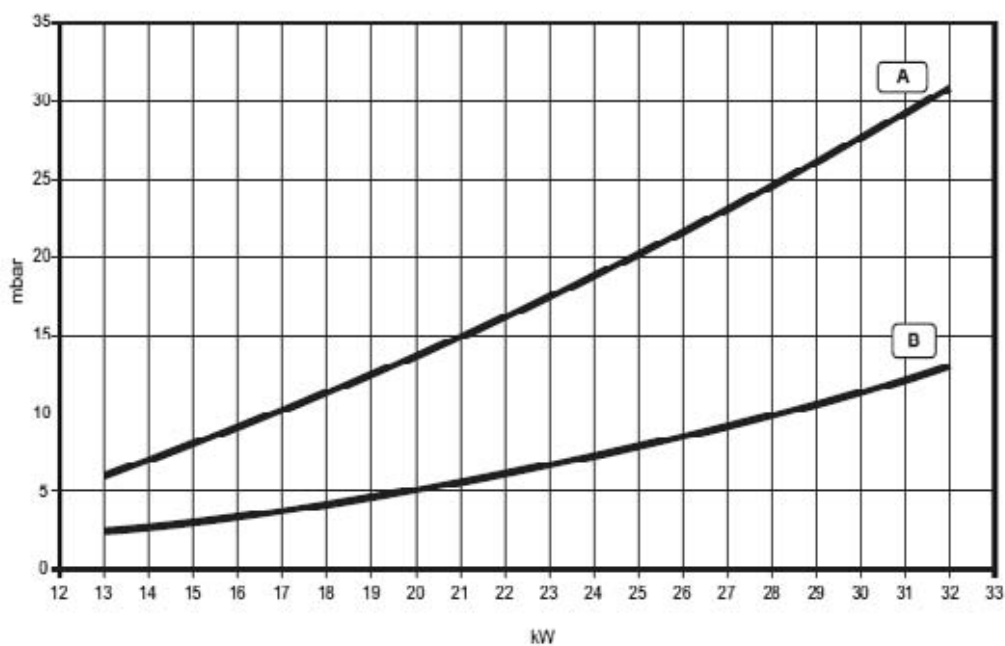
В правой колонке указано сокращение, используемое на табличке технических параметров

Параметр	Ед. измерения	Показатель	
Количество элементов		4	
Максимальная тепловая мощность	кВт	34.9	(Q)
Минимальная тепловая мощность	кВт	14.9	(Q)
Макс. тепловая мощность отопления	кВт	32.0	(P)
Мин. тепловая мощность отопления	кВт	13.0	(P)
Макс. тепловая мощность горячей воды для б/н	кВт	32.0	
Мин. тепловая мощность горячей воды для б/н	кВт	13.0	
Форсунки горелки G20	№ x диам.	3 x 2.80	
Давление газа в горелке G20	мБар	20.0	
Максимальное давление выше газового клапана (G20)	мБар	13	
Минимальное давление выше газового клапана (G20)	мБар	2.5	
Максимальный расход газа G20	м ³ /ч	3.69	
Минимальный расход газа G20	м ³ /ч	1.58	
Форсунки горелки G31	№ x диам.	3 x 1.75	
Давление газа в горелке G31	мБар	37.0	
Максимальное давление выше газового клапана (G31)	мБар	31.0	
Минимальное давление выше газового клапана (G31)	мБар	6	
Максимальный расход газа G31	кг/ч	2.73	
Минимальный расход газа G31	кг/ч	1.17	
Класс эффективности по нормативу 92/42ЕЕС	-	**	
Класс эмиссии NOx	-	2	(NOx)
Макс. рабочее давление отопления	Бар	3	(PMS)
Мин. рабочее давление отопления	Бар	0.8	
Макс. температура отопления	°С	95	(tmax)
Объем воды для отопления	литры	11.6	
Объем ресивера системы отопления	литры	10	
Предустановленное давление в ресивере отопления	Бар	1	
Макс. рабочее давление горячей воды для б/н	Бар	7	
Мин. рабочее давление горячей воды для б/н	Бар	0.1	
Объем воды для горячей воды для б/н	литры	90	
Объем ресивера воды для бытовых нужд	литры	4	
Давление загрузки ресивера воды для бытовых нужд	литры	1	
Расход горячей воды для б/н Δt 30°С л/10 мин.	л/10мин.	230	
Расход горячей воды для б/н Δt 30°С л/ч	л/ч	950	
Степень защиты	IP	X0D	
Напряжение в сети электропитания	В/Гц	230В/50Гц	
Макс. потребляемая электрическая мощность	Вт	110	
Макс. потребляемая электрическая мощность нагрева воды б/н	Вт	90	
Вес без загрузки	кг	245	
Тип агрегата		B11BS	
PIN CE		0085BM0383	



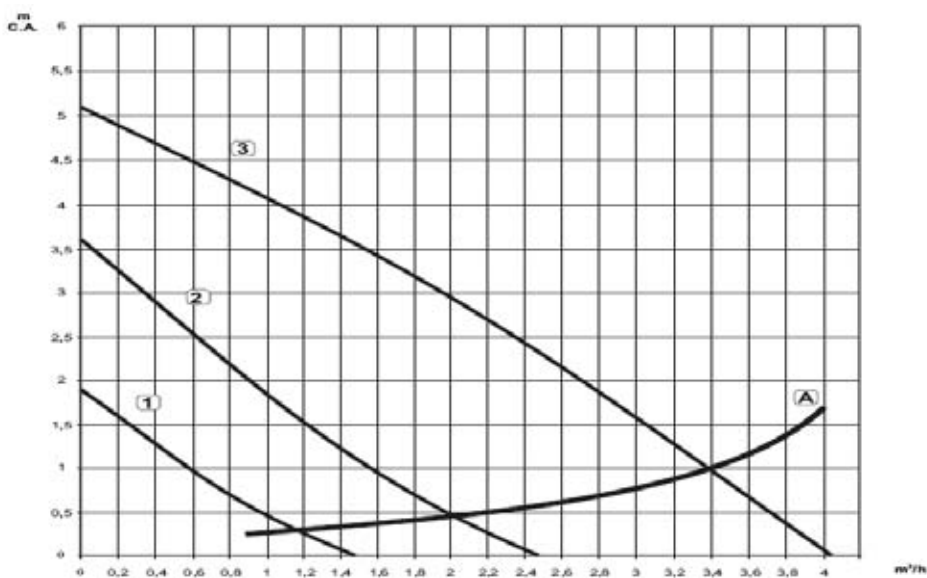
4.4 Диаграммы

Диаграммы зависимости мощности от давления газа



A Пропан
B Метан

Потери давления подачи / перепад давления на циркуляционных насосах



A Потери давления котла
1 - 2 - 3 Скорость циркуляционного насоса

4.5 Схема электрооборудования

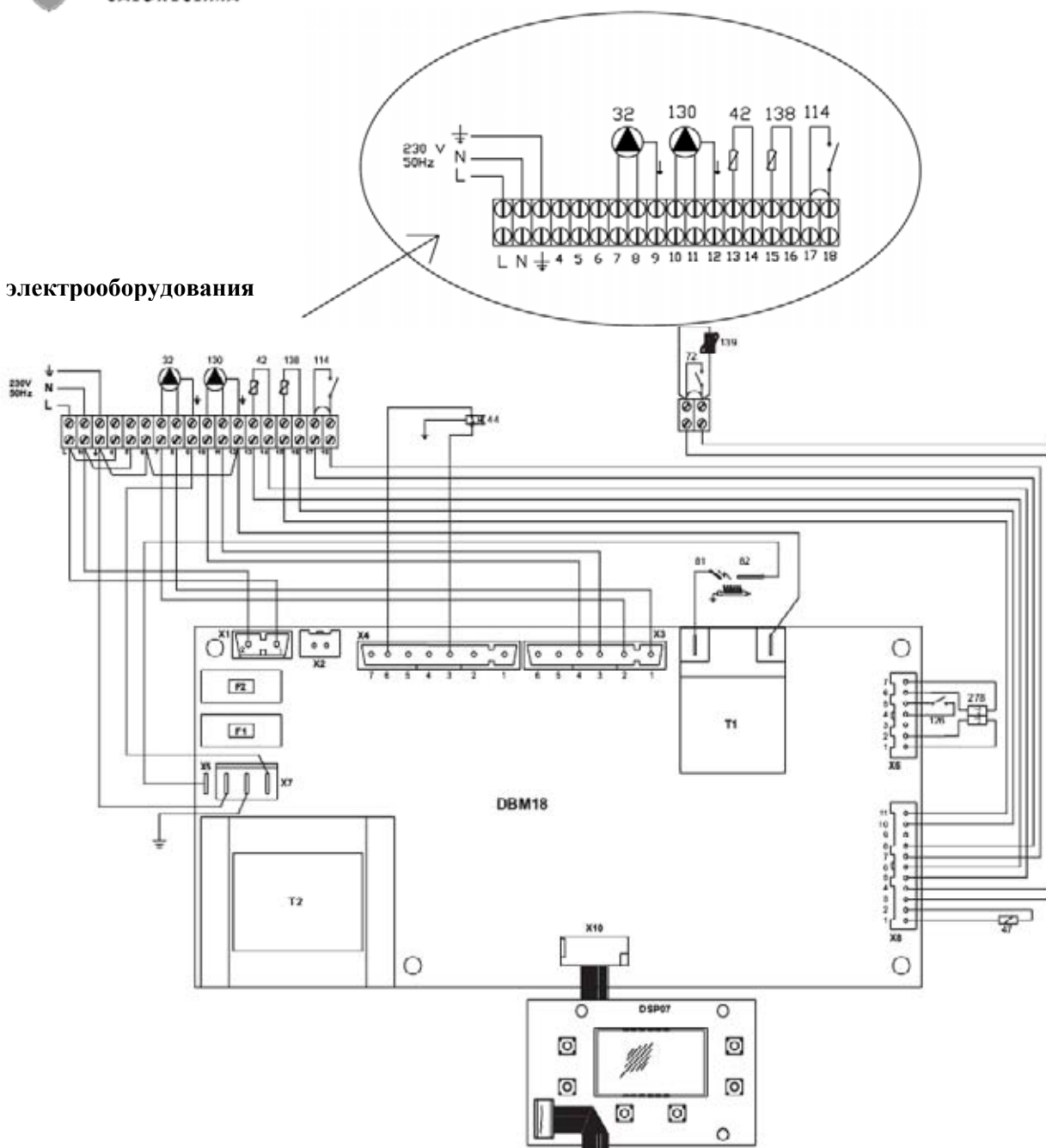


Рис. 26 – Схема электрооборудования



Внимание: Перед подключением термостата температуры воздуха в помещении или дистанционного пульта управления снять заглушку на клеммной колодке.

- 32 Циркуляционный насос системы отопления
- 42 Датчик температуры горячей воды для б/н
- 44 Газовый клапан
- 47 Ниппель
- 72 Термостат температуры воздуха в помещении
- 81 Электрод зажигания
- 82 Сигнальный электрод
- 114 Реле давления воды (под заказ)
- 126 Термостат температуры дымов
- 130 Циркуляционный насос бойлера
- 138 Датчик внешней среды
- 139 Дистанционный пульт управления (OpenTherm)
- 278 Двойной датчик (Аварийный + Отопления)



ГАРАНТИЙНЫЙ ТАЛОН

Изделие: _____
Тип, модель: _____
Серийный №, заводской №: _____
Номер накладной: _____
Ф.И.О. Покупателя: _____

Дата продажи: ” ____ ” _____ г.
Подпись продавца: _____

Штамп
торгующей
организации

УСЛОВИЯ ГАРАНТИИ.

- Фирма гарантирует бесперебойную работу и хорошее техническое состояние данного изделия в течение 12 месяцев.
- Гарантийный срок исчисляется со дня продажи изделия Покупателю. Если товар нуждается в специальной установке или сборке, гарантийный срок исчисляется со дня его установки или сборки (**но не более 15 месяцев со дня продажи**), что отмечается в гарантийном талоне.
- Гарантия распространяется на все производственные и конструктивные дефекты и включает в себя стоимость запасных частей и работ по ремонту изделия в течение гарантийного срока.
- Монтаж изделия должен осуществляться строго в соответствии с инструкцией по установке и эксплуатации, требованиями нормативных документов, организацией, имеющей лицензию на проведение монтажных работ.
- **В гарантийном талоне должна быть проставлена печать и подпись монтажной организации о выполнении работ, в противном случае претензии по качеству изделия не принимаются и гарантийный ремонт не производится.**
- Покупатель имеет право на устранение недостатков товара, соразмерное уменьшение покупной цены, замену товара, расторжение договора купли-продажи при наличии документа, удостоверяющего факт покупки, правильно и полностью заполненного гарантийного талона, а в случае спора о причинах возникновения недостатка товара, - заключения независимой экспертизы.

ТАЛОН НА УСТАНОВКУ

Владелец: _____
(фамилия, имя, отчество)

Дата установки: _____
Установлен: _____

(наименование организации, № лицензии, адрес, телефон)

Установщик: _____ Владелец: _____
(подпись) (подпись)

М.П.

СЕРВИСНЫЙ ЦЕНТР

Дата обращения в Сервисный центр: _____
Заключение Сервисного центра: _____

(гарантийный ремонт; уменьшение покупной цены; замена изделия; необходимость проведения независимой экспертизы)

Ф.И.О. мастера Сервисного центра: _____

М.П.