

BRUCIATORI  
CALDAIE MURALI E TERRA A GAS  
GRUPPI TERMICI IN GHISA E IN ACCIAIO  
GENERATORI DI ARIA CALDA  
TRATTAMENTO ACQUA  
CONDIZIONAMENTO

Приведенные иллюстрации и данные являются справочными и не обязательны для изготовителя. LAMBORGHINI оставляет за собой право вносить изменения в изделие, без уведомления об этом потребителя, которые признаны необходимыми для его усовершенствования.

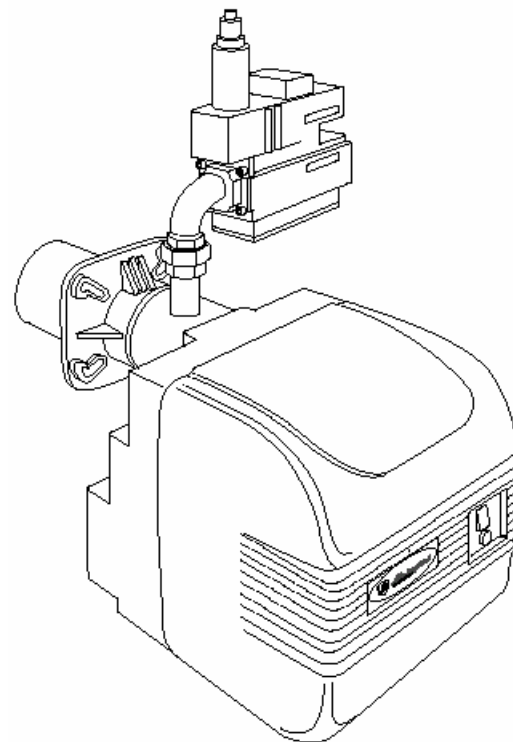
LAMBORGHINI CALOR S.p.A.  
VIA STATALE, 342  
44040 DOSSO (FERRARA)  
ITALIA  
TEL. ITALIA 0532/359811 - EXPORT 0532/359913  
FAX ITALIA 0532/359952 - EXPORT 0532/359947

Cod. 97.00237 01/01



*Lamborghini*  
CALORECLIMA

**AZIENDA CERTIFICATA ISO 9001**



PREGASI CONSEGNARE  
L'INSERTO "MANUALE D'USO"  
AL SIG. UTENTE  
MAKE SURE THAT THE  
"USE MANUAL"  
IS HANDED OVER TO THE USER  
MERCİ DE BIEN VOULOIR  
REMETTRE LA PRESENTE "NOTICE  
D'UTILISATION" A L'UTILISATEUR  
DAS BEIIEGENDE  
"BENUTZERHANDBUCH"  
BITTE DEM BENUTZE ÜBERGEBEN  
TENGAN LA AMABILIDAD DE  
ENTREGARLE AL USUARIO EL  
FOLLETO "MANUAL DE USO"

**ИНЖЕКЦИОННЫЕ ГОРЕЛКИ ДЛЯ СТАНДАРТНЫХ КОТЛОВ**



**EM 35- E EM 40/2- E EM 40/M- E**

**РУКОВОДСТВО ПО МОНТАЖУ, ЭКСПЛУАТАЦИИ  
И ТЕХНИЧЕСКОМУ ОБСЛУЖИВАНИЮ**

## ВЫЯВЛЕНИЕ И УСТРАНЕНИЕ НЕИСПРАВНОСТЕЙ

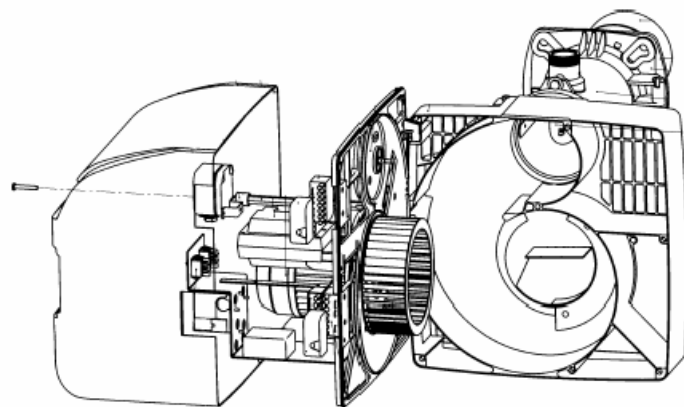
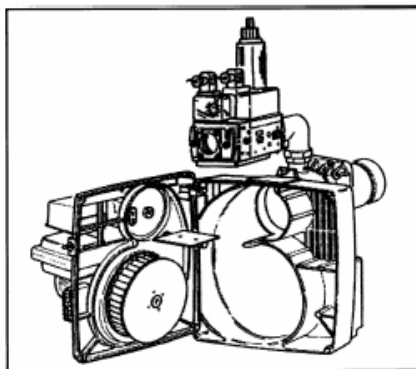
Неисправность	Возможные причины	Способы устранения
<b>1</b> Горелка не включается.	A. Отсутствует электропитание.	A. Проверьте плавкие предохранители в линии электропитания. Проверьте предохранители горелки и блока управления. Проверьте линию питания терморегуляторов и реле давления газа.
	B. Газ не поступает в горелку.	B. Проверьте, полностью ли открыты запирающие устройства, расположенные вдоль подводящего трубопровода.
<b>2</b> Горелка включается, но пламя не загорается; после этого горелка отключается.	A. Газовые клапаны не открываются.	A. Проверьте работу клапанов.
	B. Между концами электродов не возникает искрового разряда.	B. Проверьте работу трансформатора поджига, проверьте положение концов электродов.
	C. Реле давления воздуха не выдает разрешающего сигнала.	C. Проверьте регулировку и работу реле давления воздуха.
<b>3</b> Горелка включается, пламя загорается, но после этого горелка отключается.	A. Управляющий электрод либо не может определить наличие пламени, либо он делает это неудовлетворительно.	A. Проверьте положение управляющего электрода. Проверьте величину тока ионизации.

Внимательно прочтите данные инструкции и предупреждения, содержащиеся в настоящей брошюре, в которых содержатся важные указания, касающиеся обеспечения безопасности при монтаже, эксплуатации и при проведении технического обслуживания установки. Бережно храните данную брошюру для того, чтобы в последующем можно было обращаться к ней. Монтаж горелки должен выполняться квалифицированными специалистами, которые будут нести ответственность за соблюдение действующих правил техники безопасности.

## УХОД И ТЕХНИЧЕСКОЕ ОБСЛУЖИВАНИЕ

Ежегодно квалифицированный специалист должен провести следующие операции:

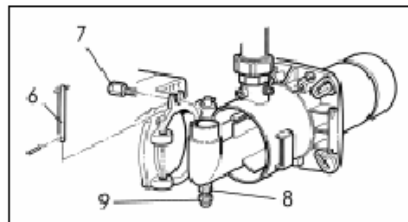
- Проверить внутреннюю герметичность клапанов.
- Очистить фильтр.
- Очистить вентилятор и насадку сгорания.
- Проверить положение концов электродов поджига и положение управляющего электрода.
- Проверить регулировку реле давлений газа и воздуха.
- Проверить горение с замером выделения CO<sub>2</sub>, CO и температуры дыма.
- Проверить герметичность всех прокладок и уплотнений.



Чтобы обеспечить доступ к расположенным внутри узлам и деталям, снимите крышку.

Техническое обслуживание насадки сгорания выполняется следующим образом:

- Отвинтите винты и снимите крышку.
- Отвинтите винты пластины держателя узлов и установите ее в рабочее положение.
- Чтобы обеспечить доступ к соплу и к электродам, снимите штифт 6 и винт 7, ослабьте гайку 8 и вывинтите винт 9.



## Содержание

## Страница

Общие положения	5
Описание - Поставка оборудования	7
Размеры (мм)	8
Технические характеристики	9
Рабочие кривые	10
Кривые давления / расход газа	11
Монтаж на котле	12
Размеры пламени	12
Положение электродов	13
Схемы электрических соединений	14
Рабочий цикл	17
Регулировки	18
Работа на различных видах газа	27
Уход и техническое обслуживание	28
Поиск и устранение неисправностей	29

### Наши поздравления.....

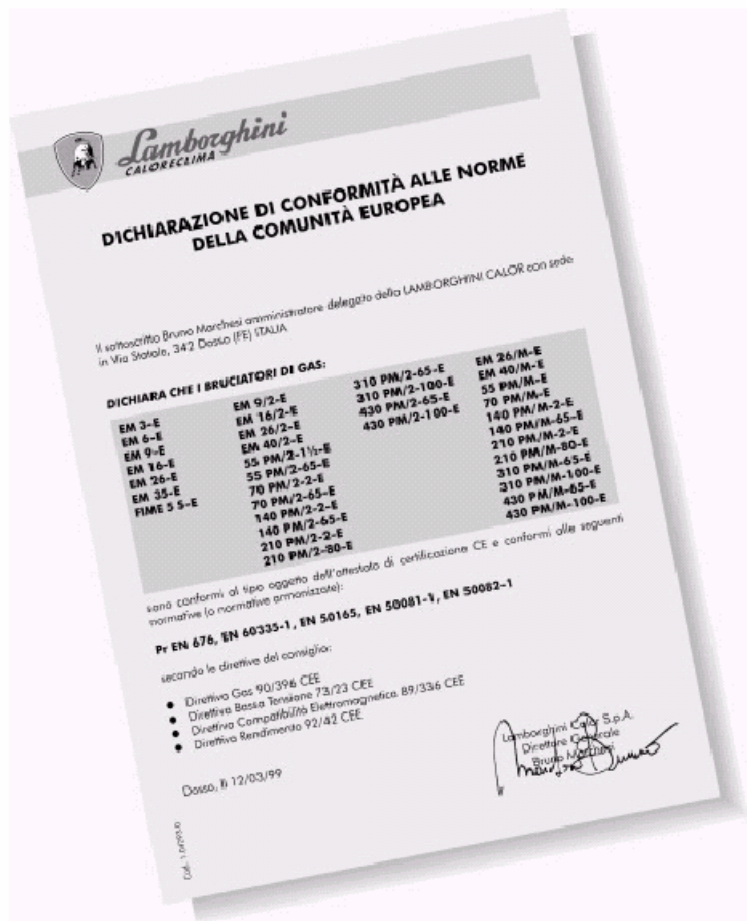
...за то, что Вы сделали прекрасный выбор.

Мы благодарим Вас за предпочтение, оказанное нашей продукции.

С 1959 г. компания LAMBORGHINI CALORECLIMA активно работает в Италии и по всему миру с помощью широкой сети своих агентов и конcessionеров, что гарантирует постоянное наличие нашей продукции на рынке.

Наряду с этим обеспечивается поддержка и квалифицированное техническое обслуживание продукции подразделением "LAMBORGHINI SERVICE".

При определении места размещения и монтаже котла  
**строго соблюдайте действующие местные постановления и распоряжения**



## РАБОТА НА РАЗЛИЧНЫХ ВИДАХ ГАЗА

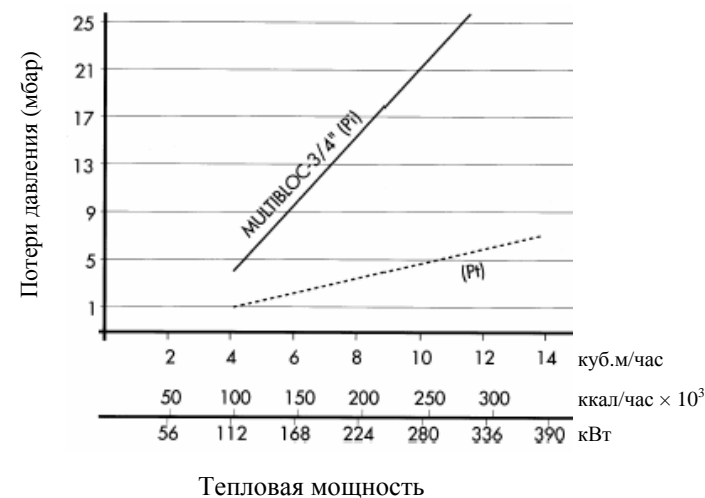
### ПЕРЕХОД С ПРИРОДНОГО ГАЗА НА В/Р

Горелка может работать на природном газе или на других видах газа без какого-либо переоборудования.

### РАСХОД ГАЗА

Что касается расхода газа, то поскольку в общем случае невозможно проводить непосредственный контроль (измерение), это можно сделать косвенно, с использованием температуры дыма котла.

### КРИВЫЕ ДАВЛЕНИЯ / РАСХОД ГАЗА – В/Р



**Pi** Давление на входе (насадка сгорания + линия подачи газа)

**Pt** Давление у насадки сгорания

## КОНТРОЛЬ ГОРЕНИЯ

Для того, чтобы добиться максимальной полноты сгорания, и в целях защиты окружающей среды, мы рекомендуем проводить контроль и осуществлять регулирование горения при помощи специальных измерительных средств.

Основными показателями, которые необходимо контролировать, являются:

**CO<sub>2</sub>.** Уровень CO<sub>2</sub> показывает величину избыточного воздуха при горении. Если количество воздуха повышается, то процентное содержание CO<sub>2</sub> снижается, в то время как уменьшение количества необходимого для горения воздуха приводит к возрастанию содержания CO<sub>2</sub>. Допустимыми значениями являются: 8,5-10% — для метана, 11-12% — для В/Р.

**СО.** Указывает на присутствие несгоревшего газа. СО не только снижает полноту сгорания, но и представляет собой опасность, поскольку является токсичным газом. Наличие СО говорит о неполном сгорании и обычно указывает на нехватку воздуха в процессе горения. Максимально допустимое значение для СО составляет 0,1% по объему.

**Температура дымов.** Этот параметр представляет собой потери тепла через дымоход. Чем выше температура, тем больше потери тепла, и тем ниже КПД горения. Если температура слишком высока, то необходимо уменьшить количество сжигаемого газа. Нормальными значениями температуры являются величины в диапазоне от 160°C до 220°C.

**ПРИМЕЧАНИЕ:** Законы и правила, действующие в различных странах, отличаются, поэтому допустимые уровни значений могут различаться от указанных выше.

## ВКЛЮЧЕНИЕ

Проверьте положение кончиков электродов поджига и управляющего электрода. Проверьте исправность функционирования реле давлений газа и воздуха. С отключением цепи терморегуляторов и реле давления газа блок управления выдает разрешающий сигнал на включение электродвигателя. В этот период блок управления проводит самотестирование исправности.

Если результаты проверки положительны, то цикл продолжается, и в конце этапа предварительной очистки (TPR — очистка камеры сгорания) на трансформатор выдается разрешающий сигнал для создания искрового разряда на электродах, а на электромагнитный клапан — сигнал на его открытие. Пламя должно стабилизироваться в течение работы предохранительных блокировок (TS), иначе вся система блокируется.

## ОТКЛЮЧЕНИЕ НА ДЛИТЕЛЬНОЕ ВРЕМЯ

В случае отключения горелки на длительное время, прекратите газовый кран и отключите электропитание от установки.

## ОБЩИЕ ПОЛОЖЕНИЯ

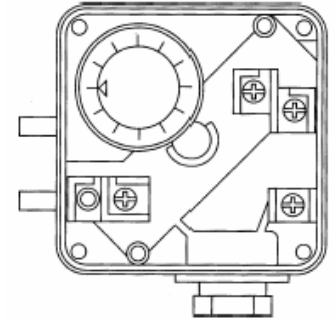
- Настоящая инструкция является важной и неотъемлемой частью продукции, и должна быть предоставлена пользователю. Внимательно прочтите предупреждения, содержащиеся в данной брошюре, так как в них даются важные указания, касающиеся обеспечения безопасности при монтаже, эксплуатации и при проведении технического обслуживания. Бережно храните данную брошюру для того, чтобы в последующем можно было обратиться к ней. Монтаж горелки должен выполняться квалифицированными специалистами с соблюдением действующих норм и согласно инструкциям изготовителя. Неправильный монтаж может привести к травмам людей и животных и нанесению материального ущерба, за которые изготовитель не несет ответственности.
- Данная горелка должна использоваться только в тех целях, для которых она предназначена. Любое иное применение следует считать неправильным, а потому — опасным. Изготовитель не несет ответственности за возможный ущерб, причиненный вследствие неправильного или ошибочного применения, а также при использовании ее не по назначению.
- Перед выполнением любых операций по очистке или проведению технического обслуживания отключите горелку от сети электропитания с помощью рубильника или соответствующих устройств.
- В случае возникновения неисправности и/или при плохой работе горелки выключите ее и не старайтесь самостоятельно отремонтировать ее или оказать непосредственное вмешательство в работу установки. Обращайтесь только к квалифицированным специалистам. Ремонт горелки должен проводиться только в центре технического обслуживания, уполномоченным компанией-изготовителем, и с использованием только оригинальных запчастей. Несоблюдение вышеизложенного может привести к тому, что установка станет небезопасной. Чтобы гарантировать эффективность горелки, и что она будет работать надлежащим образом, необходимо соблюдать указания изготовителя и обращаться к квалифицированным специалистам для проведения планового обслуживания горелки.
- Если вы решили больше не пользоваться горелкой, необходимо обезопасить те ее части, которые могут представлять опасность.
- Перевод горелки с одного типа газа (природного или сжиженного) на газ другого типа должен осуществляться исключительно квалифицированным специалистом.
- Перед включением горелки квалифицированный специалист должен проверить:
  - а) что данные, приведенные на паспортной табличке, соответствуют параметрам сети подачи газа и сети электропитания;
  - б) что калибровка горелки соответствует производительности котла;
  - в) что подача воздуха, за счет которого осуществляется горение, и отвод дымов выполнены точно в соответствии с действующими нормативами;
  - г) что обеспечивается должная вентиляция и правильное техническое обслуживание горелки.
- После того как будет открыт газовый кран, подождите несколько минут и только затем заignite горелку.
- До начала проведения любой операции, для которой требуется демонтаж горелки или открытие для проверки смотровых отверстий, сначала отключите электропитание и прекратите подачи топлива.
- Не ставьте емкости с горючими веществами в помещении, где расположена горелка.
- Почувствовав запах газа, ни в коем случае не пользуйтесь электрическими выключателями. Откройте все двери и окна. Закройте газовые краны. Вызовите квалифицированного специалиста.
- Помещение, где находится горелка, должно иметь проемы (окна, двери), ведущие наружу и отвечающие местным действующим нормам. В случае сомнений относительно циркуляции воздуха в помещении, рекомендуется прежде всего измерить содержание CO<sub>2</sub>, когда горелка работает с

максимальной мощностью, а помещение вентилируется только через отверстия, обеспечивающие подачу воздуха к горелке, а затем замерить содержание CO<sub>2</sub> при открытой двери. Величины CO<sub>2</sub>, полученные в обоих случаях, не должны сильно отличаться друг от друга. Если в помещении находится больше одной горелки и одного вентилятора, то эту проверку необходимо проводить при одновременной работе всех устройств.

- Никогда не закрывайте вентиляционные отверстия в помещении с горелкой, отверстия для подачи воздуха к вентилятору горелки и любые имеющиеся вентиляционные каналы или вентиляционные и рассеивающие решетки во избежание:
  - образования токсичной / взрывоопасной смеси газа с воздухом в помещении с горелкой;
  - горения при недостатке воздуха, что может быть опасным, неэкономичным и привести к загрязнению окружающей среды.
- Горелка должна быть всегда защищена от воздействия дождя, снега и мороза.
- Помещение, в котором находится горелка, необходимо всегда содержать в чистоте; здесь не должно быть никаких летучих веществ, которые могли бы попасть внутрь вентилятора и засорить внутренние каналы горелки или насадки сгорания. Пыль исключительно вредна, особенно если она оседает на лопастях вентилятора, так как это может уменьшить подачу воздуха и привести к загрязнению окружающей среды при сгорании. Пыль может также накапливаться на задней стороне диска стабилизации пламени в насадке сгорания, что приводит к обеднению смеси воздух-топливо.
- В горелку следует подавать тот тип топлива, для которого она предназначена, и который указан на паспортной табличке и в технических характеристиках, приведенных в настоящем руководстве. Линия подачи топлива, от которой питается горелка, должна быть герметичной и жестко закрепленной; при необходимости, установите промежуточную компенсирующую металлическую муфту с фланцевым соединением. Кроме того, линия подачи топлива должна быть оборудована всеми средствами регулировки и устройствами защиты, необходимыми в соответствии с требованиями местных действующих нормативов. Обращайте особое внимание на то, чтобы во время монтажа в трубопровод не попали посторонние предметы.
- Удостоверьтесь, что подключаемое электропитание соответствует техническим характеристикам, указанным на табличке с паспортными данными и приведенным в настоящем руководстве. Горелка должна быть должным образом заземлена в соответствии с действующими нормативами. Если есть какие-либо сомнения относительно надежности заземления, обратитесь к квалифицированному специалисту, который проведет его проверку.
- Никогда не меняйте местами нейтральный кабель и фазовые кабели.
- Горелка может быть подключена к сети электропитания с помощью разъёмного соединения, только если это соединение такого типа, которое не позволит поменять местами нейтральный и фазовые кабели. Установите на пульте управления главный выключатель обогревательной установки так, как это требуется местными действующими нормативами.
- Вся система электропитания, и, в частности, сечения кабелей, должны соответствовать максимальной потребляемой мощности, указанной на табличке с паспортными данными установки и в данном руководстве.
- Если кабель электропитания горелки поврежден, его замену должен осуществлять только квалифицированный специалист.
- Ни в коем случае не прикасайтесь к горелке мокрыми руками или если у Вас снята обувь.
- Не тяните (не натягивайте) кабели электропитания и располагайте их на достаточном расстоянии от источников нагрева.
- Длина используемых кабелей должна позволять открыть горелку, и, при необходимости, дверцу котла.

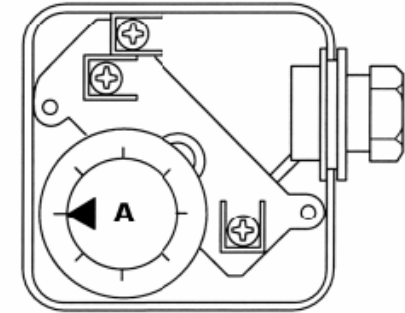
### РЕГУЛИРОВКА РЕЛЕ ДАВЛЕНИЯ ВОЗДУХА

Реле давления воздуха переводит горелку в безопасный режим работы или отключает горелку при недостаточном давлении воздуха, необходимого для горения, или если его подача прекратилась. Регулировка производится при давлении примерно на 15% ниже величины давления воздуха, поступающего в горелку на 1-ой ступени при нормальном расходе; при этом необходимо следить, чтобы величина CO не превышала 1%.



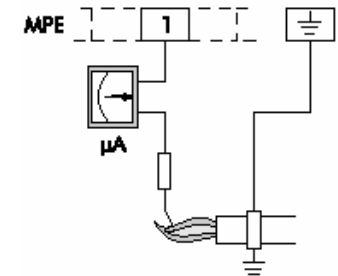
### РЕГУЛИРОВКА РЕЛЕ МИНИМАЛЬНОГО ДАВЛЕНИЯ ГАЗА

Реле минимального давления газа служит для того, чтобы не допустить включения горелки или отключить ее, когда она работает, если давление газа падает ниже минимально необходимой величины. Это значение должно быть установлено на 40% ниже величины давления газа при работе горелки при максимальном потреблении.



### КОНТРОЛЬ ТОКА ИОНИЗАЦИИ

Минимальная величина должна составлять 2  $\mu$ A, не должно быть сильных отклонений.



Подключение микроамперметра

**Давление в камере сгорания  $p_F$** 

Давление в камере сгорания генератора тепла.

Давление в камере сгорания (избыточное или пониженное) может меняться в зависимости от:

- мощности
- загрязненности
- изменения сечений
- атмосферных условий и т.п.

Давление в камере сгорания препятствует движению потока воздуха, обеспечивающего горение. Поэтому его следует рассматривать в качестве помехи. При пропорциональном регулировании, когда соотношение  $V = 1:1$ , влиянием этого фактора можно пренебречь, поскольку давление в камере сгорания будет одинаково влиять как на поток воздуха, так и на поток газа.

**Соотношение  $V$** 

Регулируемое соотношение между давлением у горелки  $p_{вг}$  и давлением воздуха  $p_L$ . Нижеуказанные разности давления воздействуют на мембраны сравнения.

$$\Delta p_{вг} = (p_{вг} - p_F) \quad \text{и}$$

$$\Delta p_L = (p_L - p_F)$$

**Коррекция нуля  $N$** 

Коррекция расхождения при отличающихся длинах рычагов между воздушной и газовой мембранами сравнения ( $V 1:1$ ).

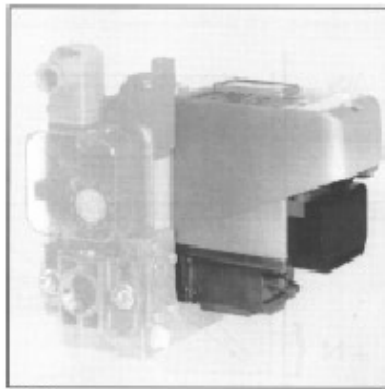
Можно изменять исходное пропорциональное регулирование; параллельный сдвиг (смещение).

**Эффективный перепад давления  $Dp_{вг}$  и  $Dp_L$** 

Эффективный перепад (или разница) давления относительно давления в камере сгорания является определяющим для движения потоков как газа, так и воздуха.

**КОМПАКТНОЕ УСТРОЙСТВО VPS 504 КОНТРОЛЯ ГЕРМЕТИЧНОСТИ КЛАПАНОВ**

По заказу, для применения на блоке MULTIBLOC, может быть поставлено устройство для контроля герметичности.



- Все электрические соединения должны выполняться квалифицированным специалистом в точном соответствии с существующими требованиями при работе с электрооборудованием.
- Распаковав установку, проверьте, чтобы все содержимое было в наличии, и убедитесь, что во время перевозки не было нанесено никаких повреждений. В случае сомнений не пользуйтесь горелкой и свяжитесь с поставщиком.  
Упаковочный материал (деревянные решетки, картон, пластиковые мешки, пенопласт и пр.) является возможным источником загрязнения окружающей среды и может представлять опасность, если его оставить разбросанным. Его следует собрать и утилизировать должным образом (в специально предназначенном месте).

**ОПИСАНИЕ**

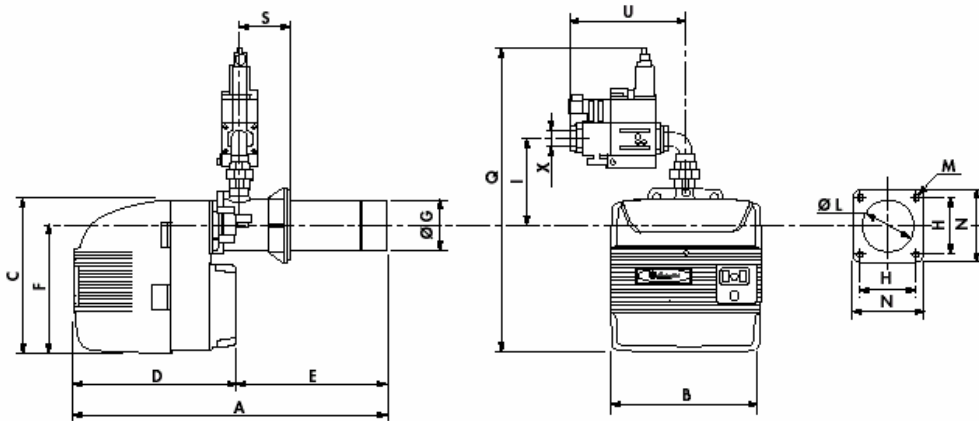
Данные горелки работают на газо-воздушной смеси, принудительно подаваемой в насадку сгорания. Имеются модели с одно- и двухступенчатым поджигом, а также модулирующие. Горелки полностью автоматизированы и снабжены устройствами защиты, обеспечивающими максимальную безопасность. Они могут подсоединяться к камере любого типа, независимо от того, работает ли она на всасывание или с наддувом, в предусмотренном рабочем диапазоне.

**Горелки поставляются без линии подачи газа, и поэтому их следует дооснастить такой линией подачи, которая бы в наибольшей степени подходила для системы, в которой должна быть установлена горелка. Поэтому линия подачи газа выбирается на основе диаграмм, приведенных на стр. 11 и 27, которые показывают потери давления в зависимости от давления газа в магистрали, необходимого объема подачи газа к установке и противодействия в камере сгорания.**

Все узлы и детали можно легко осмотреть и проверить без отключения от магистрали подачи газа. Горелки заключены в кожух, что означает, что они очень компактны, звуконепроницаемы и безопасны в эксплуатации.

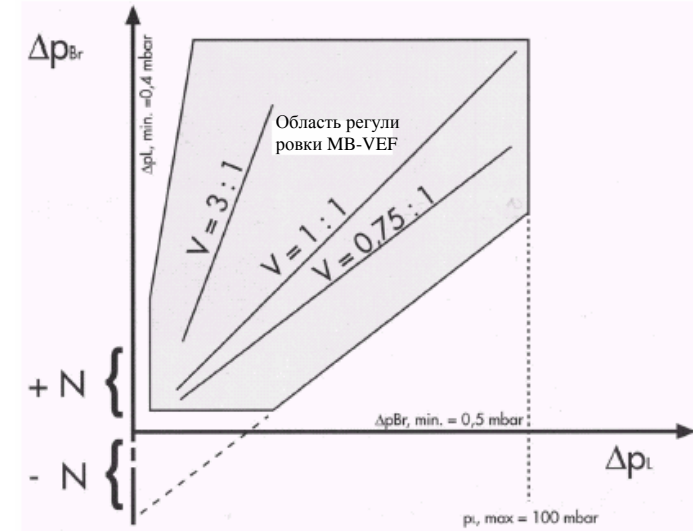
**ПОСТАВКА ОБОРУДОВАНИЯ**

Горелка поставляется полностью собранной, с выполненным монтажом электропроводки, и упакованной. Чтобы не допустить случайного повреждения горелки, рекомендуется извлекать ее из упаковки только в момент проведения монтажа на котле.

**РАЗМЕРЫ**


Модель	A	B	C	D	E	F	ØG	H	L	N	Q	S	T	U	X
<b>EM 35-E</b>	880	420	423	460	420	350	140	120÷160	150	200	740 *	мин. 80	230 *	260 *	1" ¼ *
<b>EM 40/2-E</b>	880	420	423	460	420	350	140	120÷160	150	200	835 *	мин. 80	230 *	260 *	1" ¼ *
<b>EM 40/M-E</b>	880	420	423	460	420	350	140	120÷160	150	200	740 *	мин. 80	290 *	260 *	1" ¼ *

\* - Размеры относятся к горелке с линией подачи, маркированной знаком "EC", и давлением 20 мбар.

**РЕГУЛИРОВКА КЛАПАНА МУЛЬТИБЛОКА**

**РЕГУЛИРОВКА КЛАПАНА МУЛЬТИБЛОКА**
**Максимальное рабочее давление  $p_{max}$** 

Максимально допустимое рабочее давление, при котором могут безопасно выполняться все функции.

**Диапазон давлений на входе  $p_e$** 

Диапазон давлений, от минимального до максимального, на входе, которые обеспечивают оптимальные характеристики регулирования.

**Давление нагнетаемого воздуха  $p_L$** 

Избыточное давление, создаваемое нагнетательным вентилятором. Статическое давление воздуха, за счет которого осуществляется горение, регулирует давление у горелки  $p_{Br}$ .

**Давление газа у горелки  $p_{Br}$** 

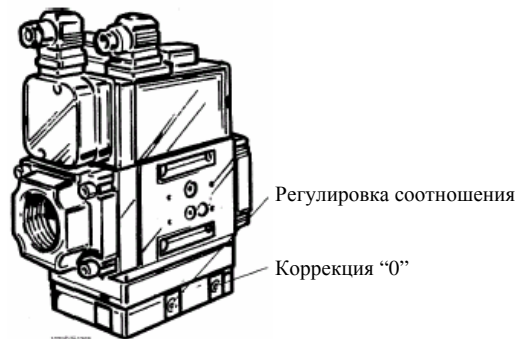
Давление сжигаемого газа перед входом в смесительное устройство. Давление, измеренное за последним регулирующим элементом линии подачи газа. Давление у горелки  $p_{Br}$  регулируется давлением воздуха  $p_L$ .

**Среднее давление  $p_a$** 

Давление на выходе регулятора давления, измеренное до клапана V2.

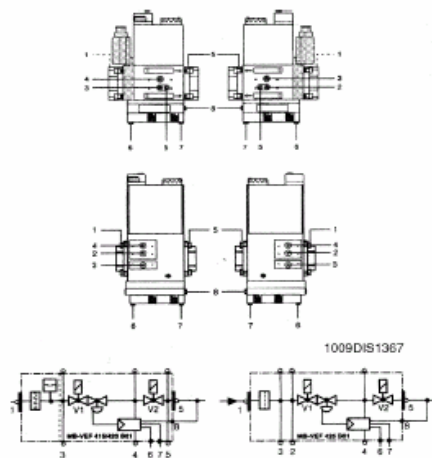
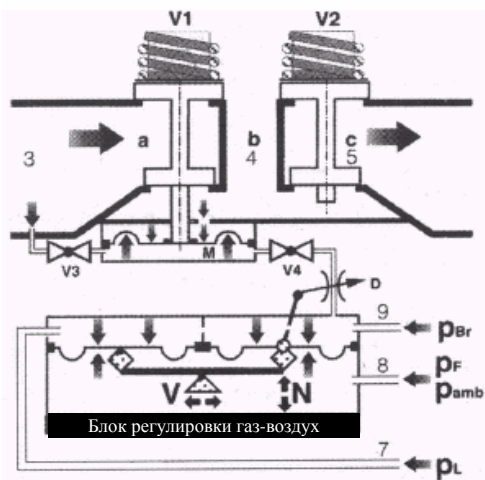


## РЕГУЛИРОВКА КЛАПАНА МОДУЛЯЦИИ МУЛЬТИБЛОКА



Функциональная схема MB-VEF

Места подключения, схема участка потока газа



- V1 Главный клапан 1
- V2 Главный клапан 2
- V3 Управляющий клапан 3
- V4 Управляющий клапан 4
- M Рабочая мембрана
- D Место дросселя
- V Регулировка соотношения
- N Коррекция нуля
- a, b, c Напорные камеры в направлении потока

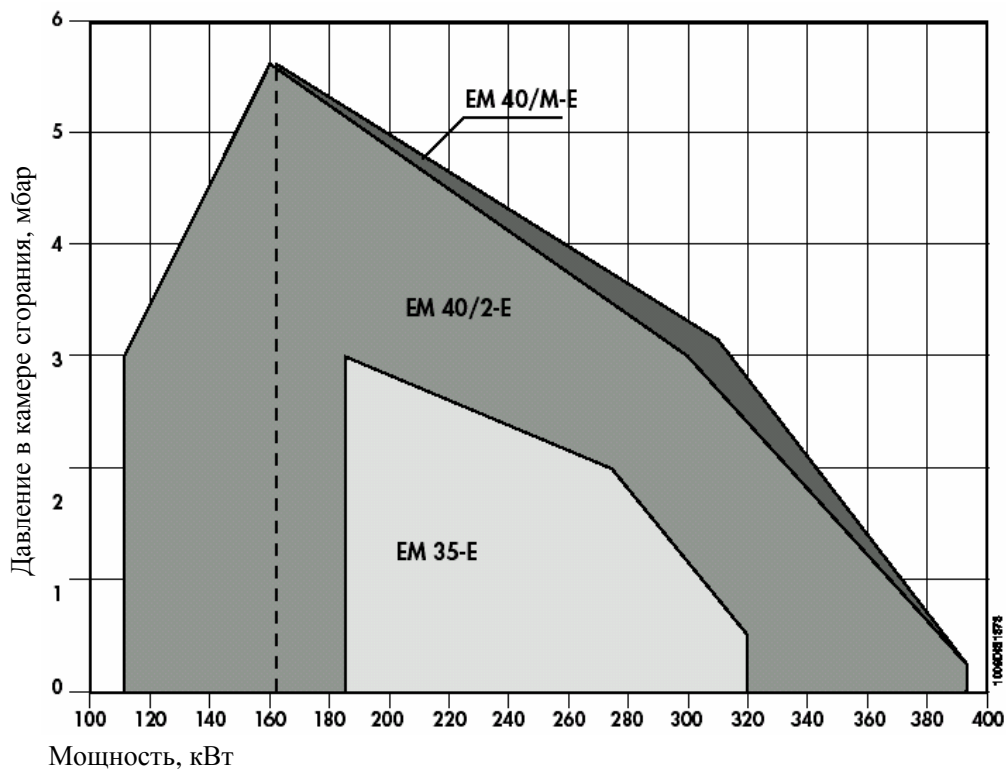
- $p_{Br}$  Давление у горелки
- $p_F$  Давление в камере сгорания
- $p_{amb}$  Давление окружающей среды
- $p_L$  Давление нагнетаемого воздуха
- 1, 3, 4 Крышка с резьбой G 1/8
- 2, 6 Соединительные элементы для манометра (дополнительно)
- 5 Запрессованный винт с шестигранной головкой M4
- 7, 8, 9 Импульсные линии  $p_L$ ,  $p_F$ ,  $p_{Br}$

## ТЕХНИЧЕСКИЕ ХАРАКТЕРИСТИКИ

Тип		EM 35-E	EM 40/2-E	EM 40/M-E	
Тепловая мощность	min	кВт	188	115	163
	max	кВт	320	390	390
	min	ккал/час	161 680	98 900	140 180
	max	ккал/час	275 200	335 400	335 400
Расход В/Р	min	куб.м/час	7	4,3	6,1
	max	куб.м/час	12	14,7	14,7
Расход метана	min	куб.м/час	19,9	12,2	17,2
	max	куб.м/час	33,9	41,3	41,3
Давление метана		мбар	20	20	20
Давление В/Р		мбар	30	30	30
II 2H3+					
Вес	кг	40	41	42	
Электродвигатель	Вт	370	370	370	
Конденсатор, 450 В	mF	14	14	14	
Трансформатор	кВ / мА	12 / 35	12 / 35	12 / 35	
Электропитание	Однофазное напряжение 230 В, 50 Гц				
Полная потребляемая мощность	Вт	950	1000	1050	
Контроль пламени	По току ионизации				
Регулировка подачи воздуха		Вручную	Электродвигателем	Электродвигателем	
Кол-во ступеней		1	2	С модуляцией	

Примечание: Величины потребления топлива относятся к газу при 15°C и 1013 мбар.

## РАБОЧИЕ КРИВЫЕ



Кривые, представленные на диаграмме, показывают выходную мощность (в кВт) в зависимости от противодействия (в мбар) в камере сгорания.

## ПРОВЕРКА КОЛИЧЕСТВА ГАЗА ПРИ ЗАЖИГАНИИ

Чтобы проверить количество газа при включении, пользуйтесь следующей формулой:  $T_s \times Q_s \leq 100$

где  $T_s$  = Время срабатывания предохранительных блокировок (в секундах),

$Q_s$  = Энергия, выделяющаяся за время срабатывания предохранительных блокировок, выраженная в кВт.

Значение  $Q_s$  получается из:

$$Q_s = \frac{Q_1}{T_{s1}} \times \frac{3600}{1000} \times \frac{8127}{860} \times 100$$

где  $Q_1$  = Расход, выраженный в литрах, при 10 включениях, за время срабатывания предохранительных блокировок.

$T_{s1}$  = Общее время срабатывания предохранительных блокировок при 10 включениях.

$Q_n$  = Номинальная мощность.

Чтобы получить  $Q_1$ , поступайте следующим образом:

- Отсоедините провод от управляющего электрода (ионизационный электрод);
- Перед проверкой снимите показания газового счетчика;
- Выполните 10 включений горелки. Это соответствует 10 срабатываниям предохранительных блокировок. Снимите еще раз показания газового счетчика. Вычтя из этого показания первое, будет получена величина  $Q_1$ .

Пример:

Начальное показание	00006,682 литра
Конечное показание	00006,947 литра
Итого $Q_1$	00000,265 литра

- При выполнении этих действий можно определить  $T_{s1}$ , умножая время одного включения (срабатывание предохранительных блокировок) на количество включений.

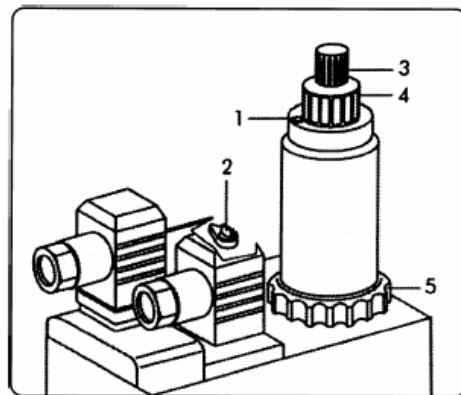
Пример: Действительное время срабатывания предохранительных блокировок = 1"95

$$T_{s1} = 1"95 \times 10 = 19"5$$

- Если в конце проверки величина превысит 100, отрегулируйте скорость открытия главного клапана.

### РЕГУЛИРОВКА КЛАПАНА МУЛЬТИБЛОКА

- 1 Стопорный винт регулировки расхода 1<sup>ой</sup>/2<sup>ой</sup> ступеней
- 2 Регулировка стабилизатора
- 3 Защитная крышка механизма настройки быстрого начального срабатывания
- 4 Регулировка расхода 2<sup>ой</sup> ступени
- 5 Регулировка расхода 1<sup>ой</sup> ступени



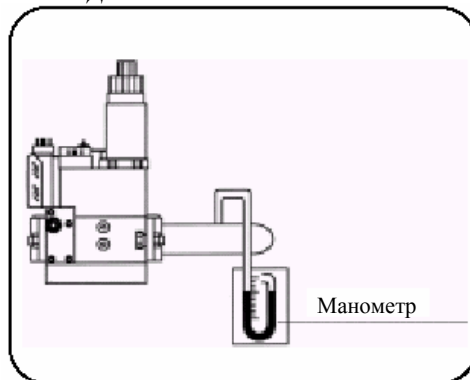
Чтобы отрегулировать расход на 1<sup>ой</sup>/2<sup>ой</sup> ступенях, ослабьте винт 1. При вращении 4 и 5 против часовой стрелки расход будет возрастать. При вращении по часовой стрелке — уменьшаться. После того, как будет проведена необходимая регулировка, снова затяните винт 1. Чтобы отрегулировать механизм начального срабатывания, снимите крышку 3 и вращайте ось, используя в качестве подсобного инструмента заднюю сторону крышки.

### РЕГУЛИРОВКА ГАЗОВОГО КЛАПАНА

Необходимо установить максимальную величину расхода газа и величину подачи газа при зажигании.

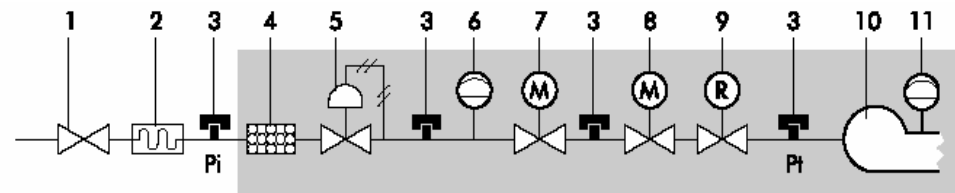
### УСТАНОВКА МАКСИМАЛЬНОЙ ВЕЛИЧИНЫ РАСХОДА ГАЗА

- Установите манометр для измерения давления газа на насадке горелки.
- Полностью откройте газовый клапан.
- При работающей горелке регулируйте стабилизатор, пока не будет получен требуемый расход (по показаниям счетчика), и определите величину давления по манометру.
- Отрегулируйте клапан, закрывая его, пока давление по манометру не начнет снижаться. В этот момент установится (и будет контролироваться как стабилизатором, так и газовым клапаном) требуемая величина максимального расхода.



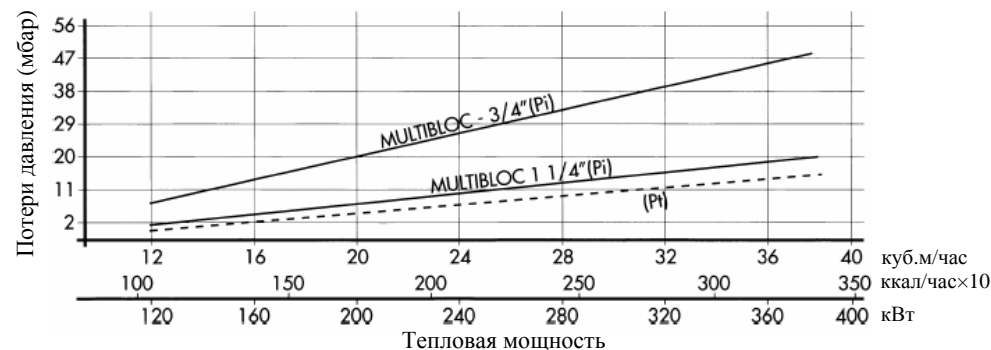
### КРИВЫЕ ДАВЛЕНИЯ / РАСХОД ГАЗА

Эти кривые показывают давление газа в миллибарах (в точках P<sub>i</sub> и P<sub>t</sub> вдоль линии подачи газа), необходимое для достижения определенного расхода газа в куб.м/час. Давление измеряется при работающей горелке и при давлении 0 мбар в камере сгорания. Если камера сгорания работает с наддувом, необходимое давление газа должно быть таким, как указано в диаграмме, плюс то давление, которое существует в камере сгорания.



#### Обозначения

- |   |  |
|---|--|
| <ol style="list-style-type: none"> <li>1 Перекрывающий кран, обеспечивающий герметичность при давлении 1 бар, потери давления в котором составляют <math>\leq 0,5</math> мбар.</li> <li>2 Вибропоглощающее соединение.</li> <li>3 Точка измерения давления газа.</li> <li>4 Газовый фильтр.</li> <li>5 Регулятор давления газа.</li> <li>6 Устройство контроля минимального давления газа (реле давления газа).</li> <li>7 Предохранительный клапан с электромагнитным управлением; класс А. Время закрытия T<sub>c</sub> <math>\leq 1</math> сек.</li> </ol> | <ol style="list-style-type: none"> <li>8 Предохранительный клапан с электромагнитным управлением; класс А. Время закрытия T<sub>c</sub> <math>\leq 1</math> сек. Мощность поджига составляет от 10% до 40% от номинальной величины тепловой мощности.</li> <li>9 Регулятор расхода газа. Обычно встроены в один из клапанов с электромагнитным управлением: 7 или 8.</li> <li>10 Насадка сгорания.</li> <li>11 Устройство контроля минимального давления воздуха (реле давления).</li> </ol> |
|---|--|

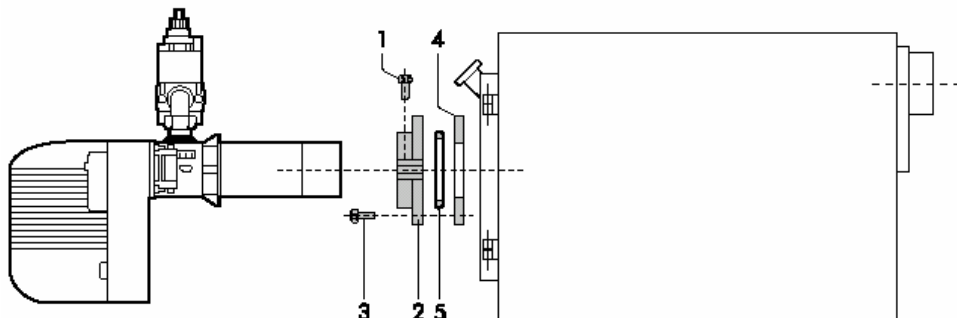


#### Обозначение:

- P<sub>i</sub>** Давление на входе (насадка сгорания + линия подачи газа)  
**P<sub>t</sub>** Давление у насадки сгорания

### МОНТАЖ НА КОТЛЕ

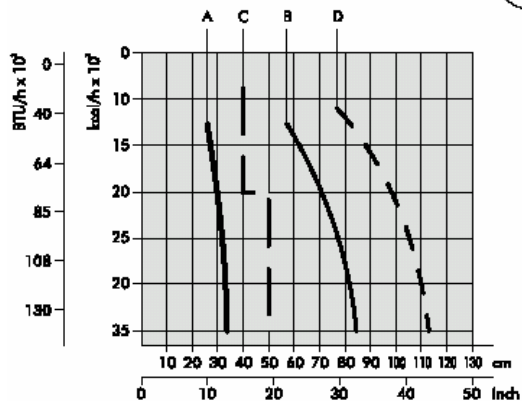
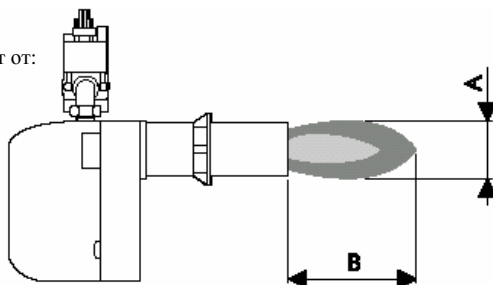
Прикрепите фланец 2 к котлу с помощью 4-х винтов 3, устанавливая изоляционную прокладку 4 и, если есть, изоляционный шнур 5. Вставьте горелку во фланец таким образом, чтобы сопло вошло в камеру сгорания на ту длину, которая предусмотрена изготовителем котла. Затяните винт 1, чтобы закрепить горелку по месту.



### РАЗМЕРЫ ПЛАМЕНИ

Размеры даны только приблизительно, т.к. они зависят от:

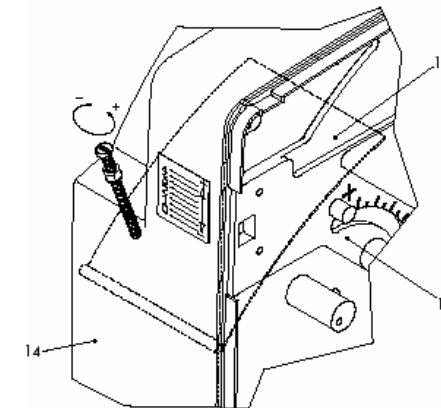
- избыточного количества воздуха;
- формы камеры сгорания;
- того, как движется газ в котле (прямое или обратное движение);
- давления в камере сгорания.



- A Диаметр пламени
- B Длина пламени
- C Диаметр испытательной трубы
- D Длина испытательной трубы

### РЕГУЛИРОВКА ПОДАЧИ ВОЗДУХА, ОБЕСПЕЧИВАЮЩЕГО ГОРЕНИЕ (EM 35-E)

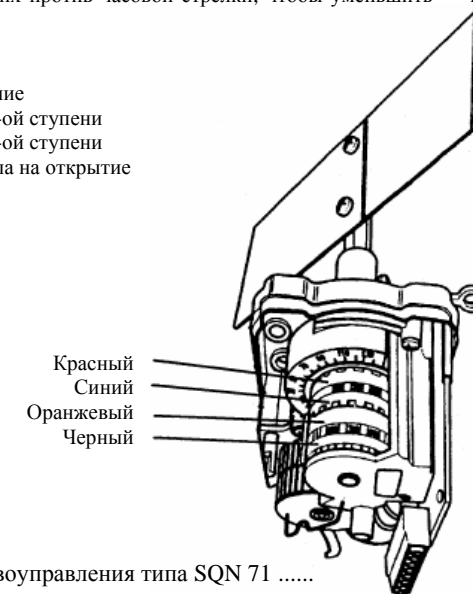
Легко доступный микрометрический винт позволяет проводить точную регулировку подачи воздуха. Отпустите стопорное кольцо и вращайте винт по часовой стрелке, чтобы уменьшить открытие дроссельной заслонки, или против часовой стрелки, чтобы увеличить его (см. табличку с паспортными данными).



### РЕГУЛИРОВКА ПОДАЧИ ВОЗДУХА, ОБЕСПЕЧИВАЮЩЕГО ГОРЕНИЕ (EM 40/2-E и EM 40/M-E)

Воздушная заслонка приводится в действие с помощью электродвигателя. Чтобы отрегулировать положения “закрыто / открыто” и “1-ая ступень / открыта полностью”, пользуйтесь кулачками. Чтобы увеличить открытие воздушной заслонки, вращайте их против часовой стрелки; чтобы уменьшить — по часовой стрелке.

- Синий кулачок Полностью закрытое положение
- Оранжевый кулачок Регулировка начала работы 1-ой ступени
- Красный кулачок Регулировка начала работы 2-ой ступени
- Черный кулачок Выдача разрешающего сигнала на открытие клапана VE2 второй ступени.



Устройство сервоуправления типа SQN 71 .....

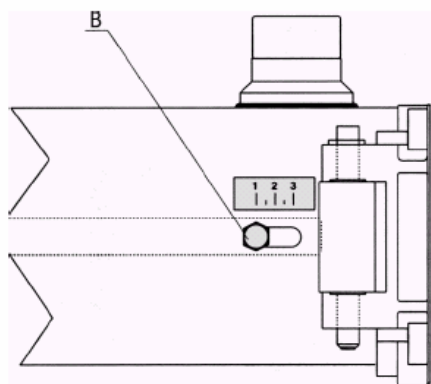
### ПОДКЛЮЧЕНИЕ ГАЗА

Система должна комплектоваться всеми приспособлениями и дополнительным оборудованием, которое требуется согласно действующим нормативам. Мы рекомендуем следующее: всегда подключать фильтр, не прилагать механических усилий к узлам и деталям, для чего устанавливать гибкое сочленение, а также стабилизатор давления и отсечной кран на входе нагревательной системы. Трубопроводы должны прокладываться с использованием жестких труб. Любые гибкие рукава должны иметь разрешение на применение.

Также учитывайте, что потребуется свободное пространство для проведения технического обслуживания на горелке и на котле.

### РЕГУЛИРОВКИ

- Отпустите головки В.
- С помощью этих головок, передвигая их, измените положение сопла относительно насадки сгорания. Установите головки в положения 1, 2 или 3, указывающие соответственно минимальный, средний и максимальный расход горелки.
- По завершении регулировки затяните головки В.

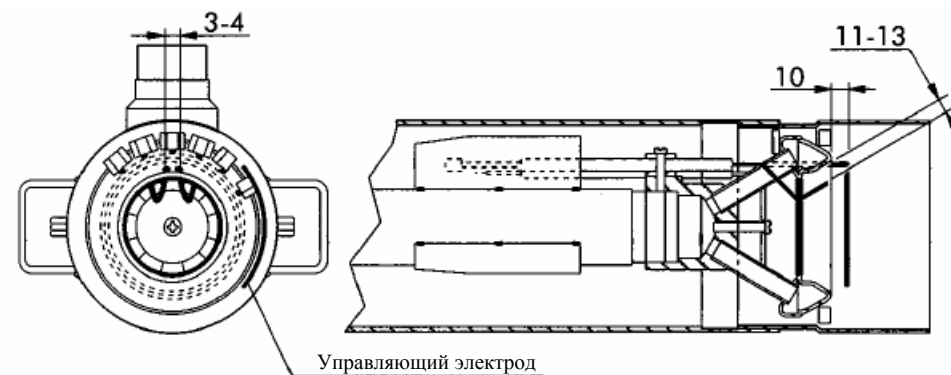


### ПОЛОЖЕНИЕ ЭЛЕКТРОДОВ

В горелке имеется два электрода поджига и управляющий электрод. Эти электроды должны располагаться в соответствии с нижеприведенным рисунком.

**ВАЖНО:** Электроды поджига и управляющий электрод не должны никоим образом соприкасаться с дефлектором, соплом или с иными металлическими деталями. Если это произойдет, то электроды перестанут функционировать и, тем самым, прекратится работа самой горелки.

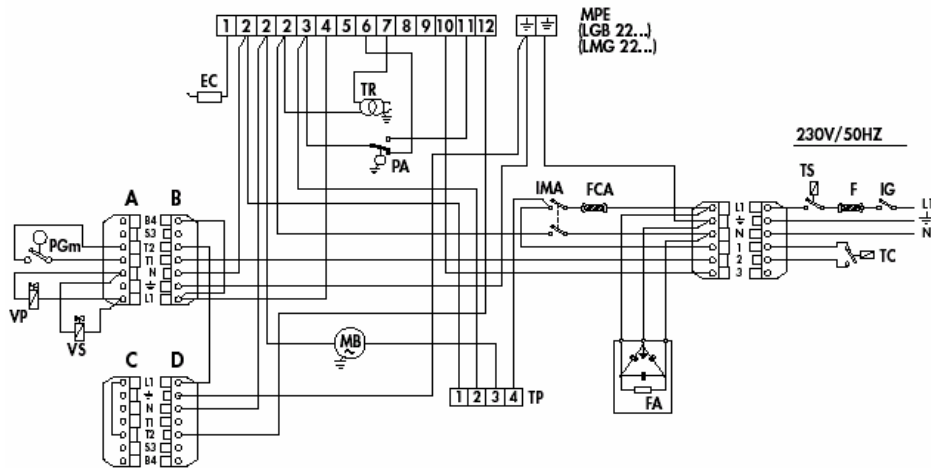
Положение электродов следует всегда проверять каждый раз после работы с насадкой сгорания.



## СХЕМЫ ЭЛЕКТРИЧЕСКИХ СОЕДИНЕНИЙ ГОРЕЛКИ EM 35-E

Монтажник должен выполнить следующие электрические соединения:

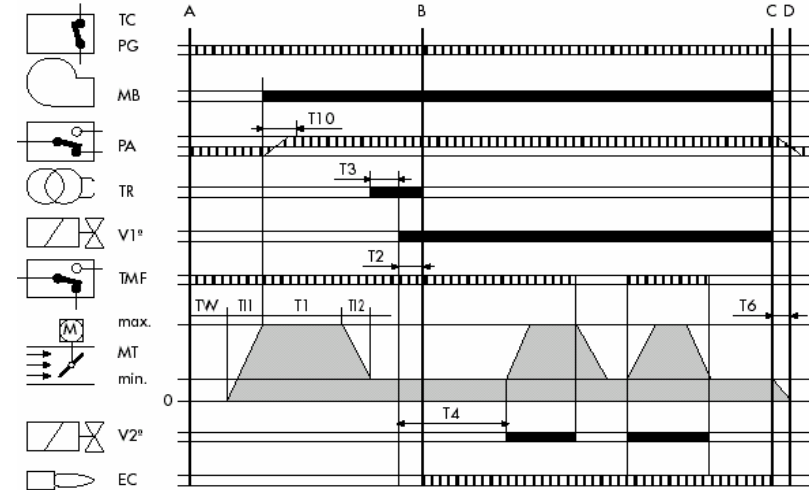
- обеспечить подключение к сети электропитания;
- обеспечить питание терморегуляторов;
- обеспечить подключение лампочки блокировки (если она есть);
- обеспечить подключение счетчика времени работы (если он есть);
- обеспечить подключение терморегулятора модуляции пламени (если есть) (снимите проволочную перемычку)



### Обозначения

<b>EC</b>	Управляющий электрод	<b>PA</b>	Реле давления воздуха
<b>F</b>	Плавкий предохранитель	<b>PGm</b>	Реле минимального давления газа
<b>FA</b>	Помехоподавляющий фильтр	<b>TC</b>	Терморегулятор котла
<b>FCA</b>	Плавкий предохранитель вспомогательной цепи	<b>TP</b>	Таймер
<b>IG</b>	Главный выключатель	<b>TR</b>	Трансформатор поджига
<b>IMA</b>	Двухпозиционный переключатель ON/OFF (вкл/выкл)	<b>TS</b>	Предохранительный терморегулятор
<b>MB</b>	Электродвигатель горелки	<b>VP</b>	Основной предохранительный клапан
<b>MPE</b>	Контактная колодка блока управления	<b>VS</b>	2-ой предохранительный клапан

## РАБОЧИЙ ЦИКЛ



### Обозначения

- |            |  |            |  |
|------------|--|------------|--|
| <b>T11</b> | Время открытия воздушной заслонки. Длительность – от 0 до максимального времени.   | <b>T2</b>  | Время срабатывания предохранительных блокировок, в течение которого сигнал от пламени должен достичь электрода EC. Длительность – 3 сек. |
| <b>TW</b>  | Этап начинается с отключения цепи питания терморегуляторов и PG. PA должен находиться в исходном положении. Это — время ожидания и самотестирования; длительность – 9 сек.       | <b>T4</b>  | Промежуток времени между открытием клапана V1 и открытием клапана второй ступени V2. Длительность – 8 сек.                               |
| <b>T10</b> | Этап начинается с запуском электродвигателя и выполнением предварительной очистки; длительность – 3 сек. За это время реле давления воздуха PA должно выдать разрешающий сигнал. | <b>T6</b>  | Время закрытия воздушной заслонки и время обнуления программы. Длительность – 12 сек.  |
| <b>T1</b>  | Этап предварительной очистки, который длится минимум 30 сек; заканчивается с включением трансформатора.  | <b>T12</b> | Время, за которое воздушная заслонка перейдет в исходное положение.  |
| <b>T3</b>  | Этап предварительного поджига; заканчивается с открытием газового клапана. Длительность – 3 сек.   |            |  |

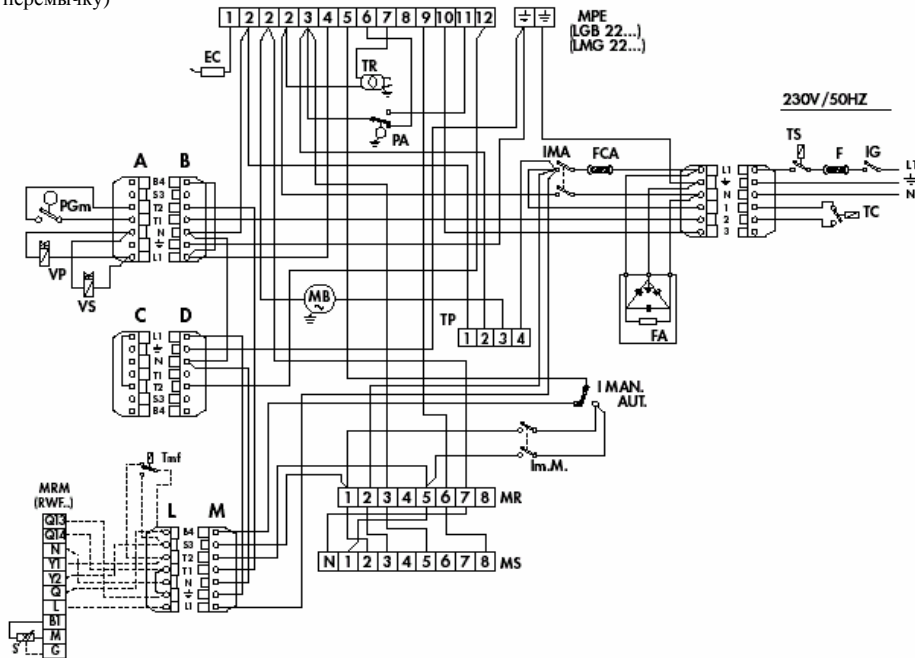
	Необходимые входные сигналы	<b>TC-PG</b>	Линия терморегуляторов / реле давления газа
	Выходные сигналы	<b>MB</b>	Электродвигатель горелки
<b>A</b>	Начало включения	<b>PA</b>	Реле давления воздуха
<b>B</b>	Наличие пламени	<b>TR</b>	Трансформатор поджига
<b>B-C</b>	Работа	<b>V1°-V2°</b>	Газовый клапан 1 – 2 ступеней
<b>C</b>	Прекращение регулировки	<b>EC</b>	Управляющий электрод
<b>TMF</b>	Терморегулятор модулирования пламени	<b>MT</b>	Устройство сервоуправления воздушной заслонкой
<b>C-D</b>	Закрытие воздушной заслонки и вентилирование после окончания рабочего цикла		



## СХЕМЫ ЭЛЕКТРИЧЕСКИХ СОЕДИНЕНИЙ ГОРЕЛКИ EM 40/M-E

Монтажник должен выполнить следующие электрические соединения:

- обеспечить подключение к сети электропитания;
- обеспечить питание терморегуляторов;
- обеспечить подключение лампочки блокировки (если она есть);
- обеспечить подключение счетчика времени работы (если он есть);
- обеспечить подключение терморегулятора модуляции пламени (если есть) (снимите проволочную перемычку)



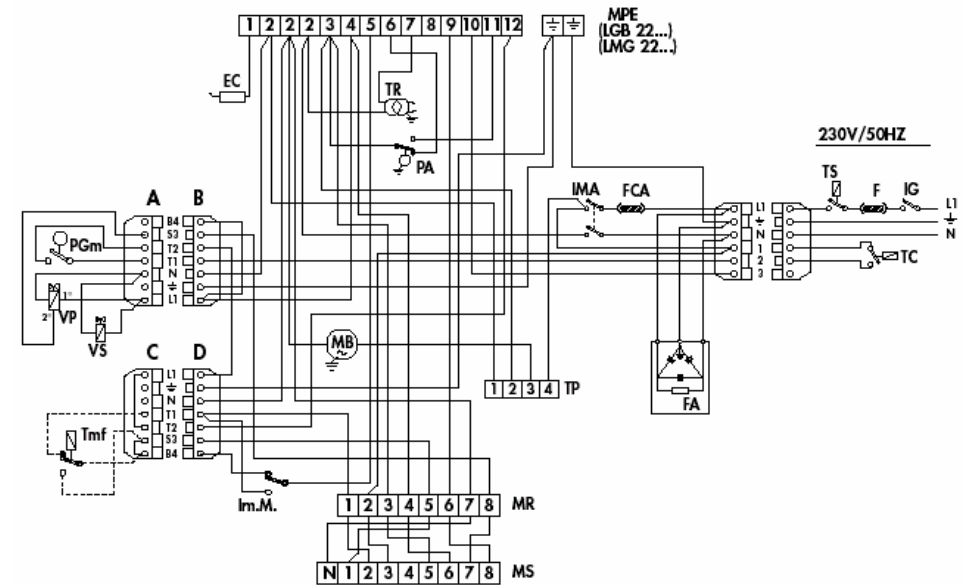
### Обозначения

<b>EC</b>	Управляющий электрод	<b>MS</b>	Контактная колодка устройства сервоупр.
<b>F</b>	Плавкий предохранитель	<b>MPE</b>	Контактная колодка блока управления
<b>FA</b>	Помехоподавляющий фильтр	<b>PA</b>	Реле давления воздуха
<b>FCA</b>	Плавкий предохранитель вспомогательной цепи	<b>PGm</b>	Реле минимального давления газа
<b>IG</b>	Главный выключатель	<b>TC</b>	Терморегулятор котла
<b>IMA</b>	Двухпозиционный переключатель ON/OFF (вкл/выкл)	<b>Tmf</b>	Терморегулятор модуляции пламени (если есть)
<b>Im.A.</b>	Переключатель режима ручной / автоматический	<b>TP</b>	Таймер
<b>Im.M.</b>	Переключатель min./max.	<b>TR</b>	Трансформатор поджига
<b>MB</b>	Электродвигатель горелки	<b>TS</b>	Предохранительный терморегулятор
<b>MR</b>	Вспомогательная контактная колодка	<b>VP</b>	Основной предохранительный клапан
<b>MRM</b>	Клеммная колодка RWM ..... (если есть)	<b>VS</b>	2-ой предохранительный клапан

## СХЕМЫ ЭЛЕКТРИЧЕСКИХ СОЕДИНЕНИЙ ГОРЕЛКИ EM 40/2-E

Монтажник должен выполнить следующие электрические соединения:

- обеспечить подключение к сети электропитания;
- обеспечить питание терморегуляторов;
- обеспечить подключение лампочки блокировки (если она есть);
- обеспечить подключение счетчика времени работы (если он есть);
- обеспечить подключение терморегулятора модуляции пламени (если есть) (снимите проволочную перемычку)



### Обозначения

<b>EC</b>	Управляющий электрод	<b>MPE</b>	Контактная колодка блока управления
<b>F</b>	Плавкий предохранитель	<b>PA</b>	Реле давления воздуха
<b>FA</b>	Помехоподавляющий фильтр	<b>PGm</b>	Реле минимального давления газа
<b>FCA</b>	Плавкий предохранитель вспомогательной цепи	<b>TC</b>	Терморегулятор котла
<b>IG</b>	Главный выключатель	<b>Tmf</b>	Терморегулятор модуляции пламени (если есть)
<b>IMA</b>	Двухпозиционный переключатель ON/OFF (вкл/выкл)	<b>TP</b>	Таймер
<b>Im.M.</b>	Переключатель min./max.	<b>TR</b>	Трансформатор поджига
<b>MB</b>	Электродвигатель горелки	<b>TS</b>	Предохранительный терморегулятор
<b>MR</b>	Вспомогательная контактная колодка	<b>VP</b>	Основной предохранительный клапан
<b>MS</b>	Контактная колодка устройства сервоуправления	<b>VS</b>	2-ой предохранительный клапан