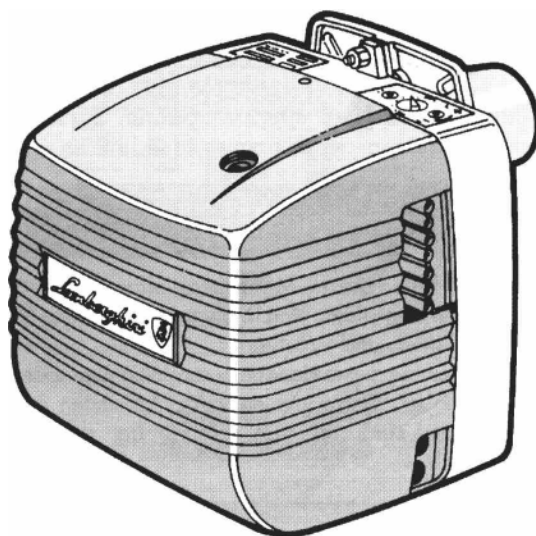




**Lamborghini**

## ГОРЕЛКИ НА ДИЗЕЛЬНОМ ТОПЛИВЕ



ECO 3  
ECO 3R

ECO 5  
ECO 5R

ECO 7  
ECO 7R

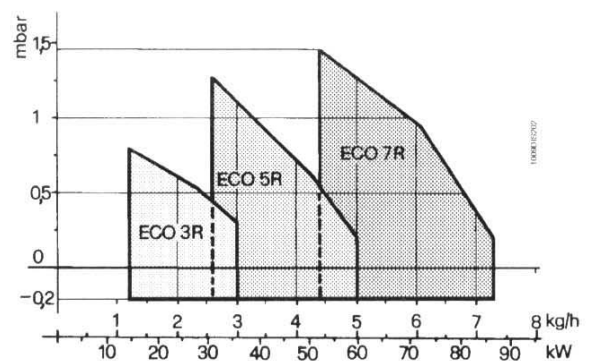
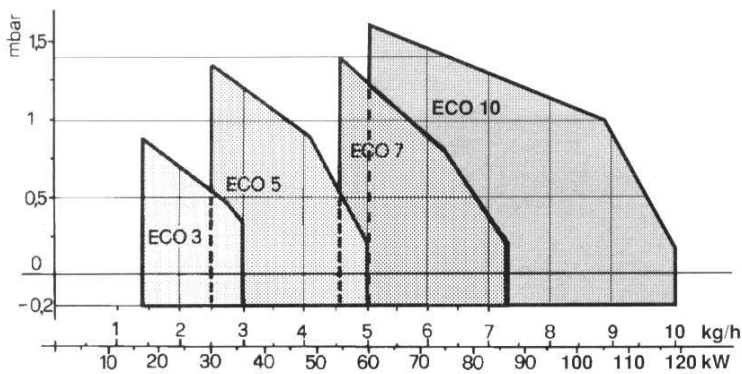
ECO 10

*Руководство по монтажу, эксплуатации и техническому обслуживанию*

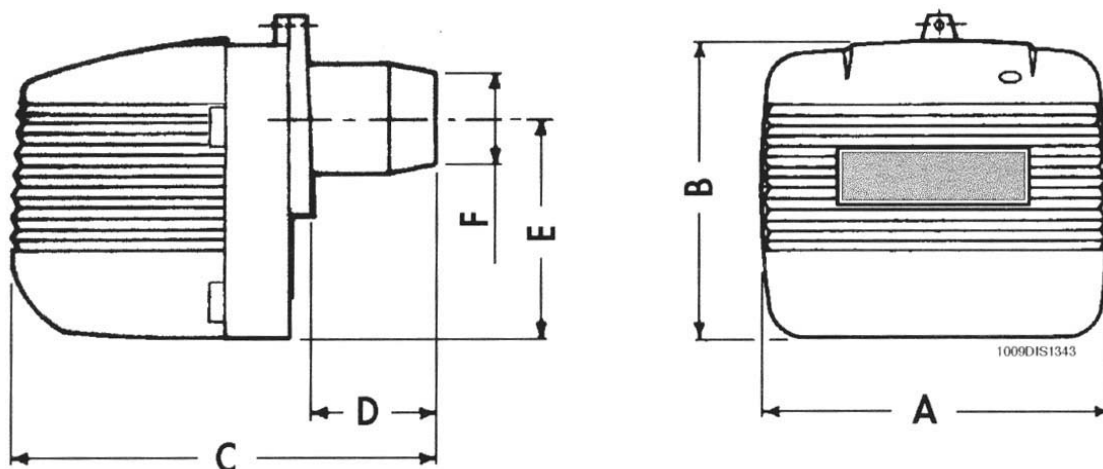
## ТЕХНИЧЕСКИЕ ПАРАМЕТРЫ

МОДЕЛЬ	ECO 3	ECO 3R	ECO 5	ECO 5R	ECO 7	ECO 7R	ECO 10
МОЩНОСТЬ, кг/час	1,4-3	1,2-3	2,5-5	2,6-5	4,6-7,3	4,4-7,3	5-10,5
МОЩНОСТЬ, ккал	14280- 30600	12240- 30600	25500- 51000	26500- 51000	46900- 74500	44880- 74500	51000- 107100
МОЩНОСТЬ, кВт	16,60- 35,60	14,23- 35,60	29,6- 59,30	30,8- 59,30	54,5- 86,6	52,18- 86,6	59,3- 124,5
МОЩНОСТЬ, Вт	100	100	100	100	100	100	95
предварит. подогрев, Вт	-	110	-	110	-	110	-
абсорбция, А мах	2	2,50	2,30	2,80	2,30	2,80	3
вес, кг	10,5	10,7	11,3	11,5	11,8	12	13,5
операции	On/Off						
горючее	Очищенное дизельное топливо						
вязкость мах до 20	1,5 E – 6 Cst – 41 sec. R1						
трансформатор V 230/1.2 А	V 1000/20mA						

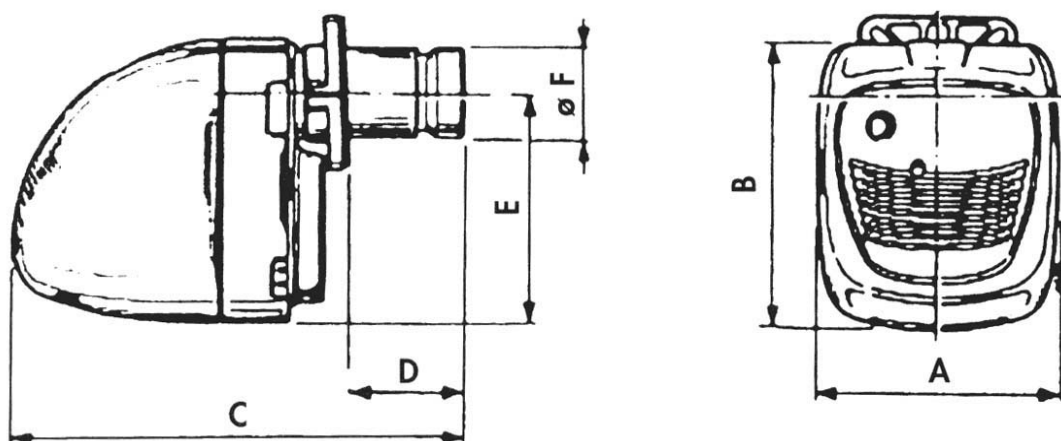
## РАБОЧИЕ ГРАФИКИ



**ECO 3 – 3R / ECO 5 – 5R / ECO 7 – 7R**



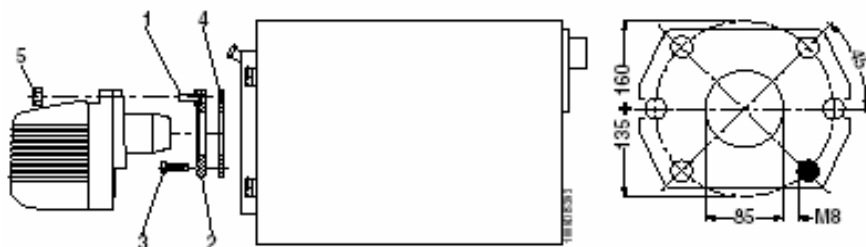
**ECO 10**



	A	B	C	D		E	ØF
<b>ECO 3 – 3R</b>	250	215	320	-	90	160	80
<b>ECO 5 – 5R</b>	280	247	342	-	90	195	80
<b>ECO 7 – 7R</b>	280	247	410	40	140	195	90
<b>ECO 10</b>	230	285	483	-	125	232	114

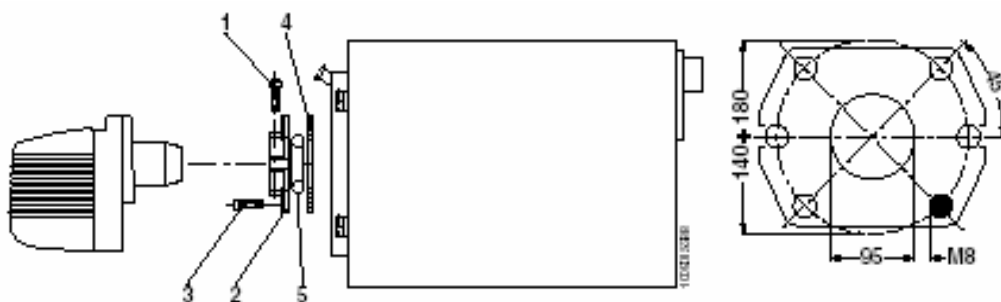
**ГАБАРИТНЫЕ РАЗМЕРЫ**

## МОНТАЖ НА КОТЕЛ ECO/5-5R



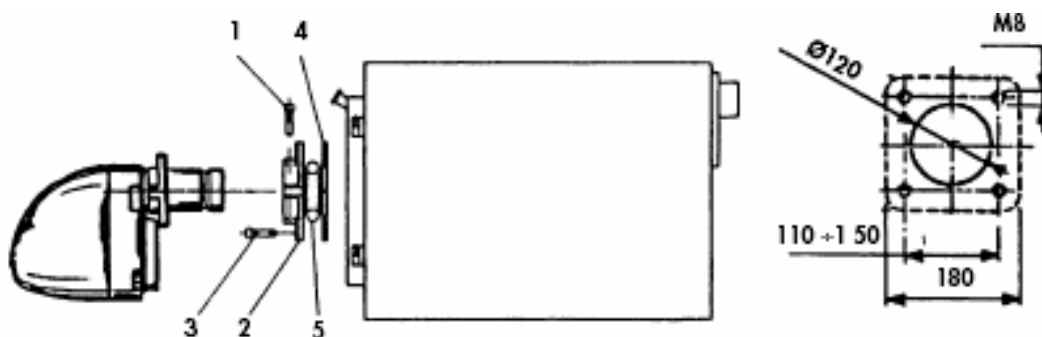
Поместить винт 1 (M8 x 30) во фланец 2, закрепить фланец 2 на котле винтами 3 (4 винта), установив изоляционную прокладку 4. Ввести горелку во фланец и закрепить при помощи винта 1 и гайки 5.

## ECO 7-7R



Закрепить фланец 2 на котле при помощи 4 винтов 3 (M8 x 25), укрепить изоляционную прокладку 4 и изоляционный шнур 5, как указано на рисунке. Поместить горелку во фланец котла и затянуть винт 1 на фланце, закрепив тем самым горелку.

## ECO10



Закрепить фланец 2 на котле при помощи N4 винтов 3 (M8 x 25), укрепить изоляционную прокладку 4 и изоляционный шнур 5, как указано на рисунке. Поместить горелку во фланец котла и затянуть винт 1 на фланце, закрепив тем самым горелку.

## ЭЛЕКТРИЧЕСКИЕ СОЕДИНЕНИЯ

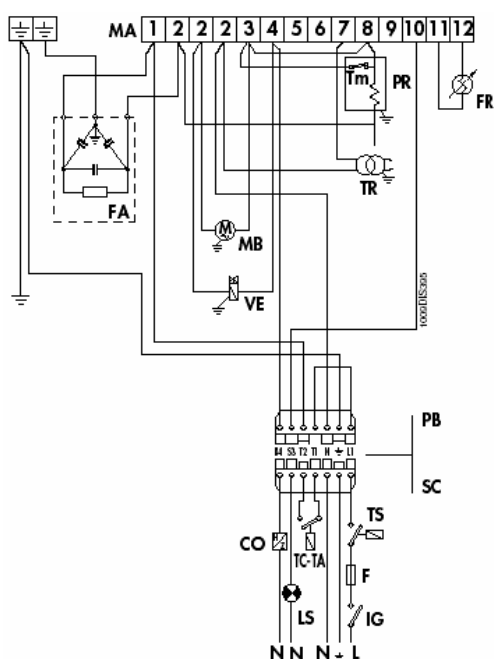
Наладчик обязан проконтролировать следующие электрические соединения:

- линия питания,
- линия термостата,
- возможная лампочка блокировки / или счетчик времени.

**ВНИМАНИЕ:**

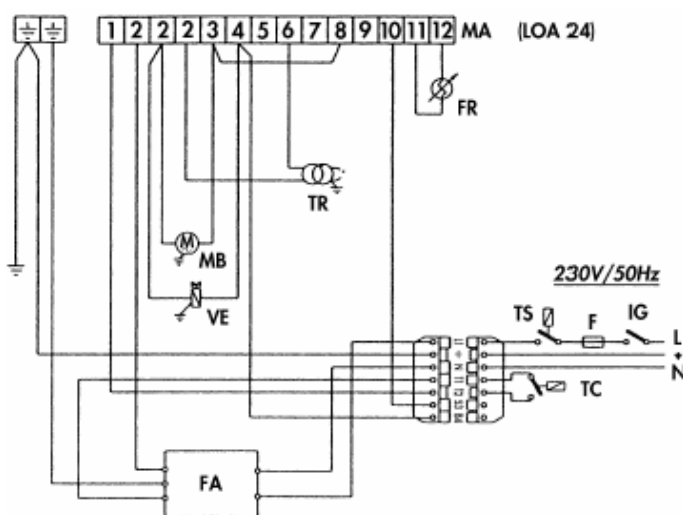
- не путать нейтраль и фазу,
- надежно заземлить,
- мост 3-8 на основании LOA существует лишь на моделях без устройства предварительного нагрева.

### ECO/5-5R ECO 7-7R



- CO** счетчик времени
- F** предохранитель
- FR** фоторезистор
- IG** главный выключатель
- LS** предохранительная лампочка
- MB** двигатель горелки
- PB** разъем горелки
- PR** устройство предварительного нагрева
- SC** разъем котла
- TA-TC** термостат котла внешний
- TR** трансформатор зажигания
- TS** предохранительный термостат
- Tm** термостат миним. предварительного подогрева
- VE** электромагнитный клапан

### ECO10



- F** предохранитель
- FR** фоторезистор
- IG** главный выключатель
- LS** предохранительная лампочка
- MA** контрольная коробка
- MB** двигатель горелки
- TC** термостат котла внешний
- TR** трансформатор зажигания
- TS** предохранительный термостат
- VE** электромагнитный клапан

## ВЫБОР ФОРСУНКИ

Выбор должен быть сделан в соответствии с мощностью топки котла и учетом того, что дизельное топливо обладает тепловой мощностью (P.C.I.) 10200 ккал/кг. В данной таблице приведены расход или потребление, в кг/час и в кВт, при полной работе форсунки (GPH) и при давлении насоса (бар).

В случае использования горелок с устройством предварительного нагрева показатели реального расхода понижаются почти на 10% по сравнению с показателями, приведенными в таблице.

Форсунка GPH	Давление насоса бар (кг/см <sup>2</sup> )								Расход кг/час - мощность кВт
	7	8	9	10	11	12	13	14	
0,40	1,24 14,71	1,32 15,66	1,40 16,60	1,47 17,43	1,54 18,26	1,61 19,09	1,68 19,72	1,75 20,75	
0,50	1,45 16,62	1,57 18,62	1,65 19,57	1,73 20,51	1,81 21,50	1,89 22,42	1,97 23,36	2,05 24,31	
0,60	1,81 21,46	1,93 22,89	2,01 23,89	2,23 26,44	2,32 27,51	2,42 28,70	2,52 29,88	2,64 31,31	
0,65	2,00 23,72	2,12 25,14	2,25 26,68	2,4 28,46	2,63 31,19	2,74 32,49	2,8 33,21	2,91 34,51	
0,75	2,35 27,87	2,50 29,65	2,65 31,43	2,80 33,21	2,95 34,99	3,07 36,41	3,20 37,95	3,33 39,49	
0,85	2,75 32,62	2,92 34,63	3,10 36,76	3,27 38,78	3,45 40,92	3,60 42,69	3,75 44,47	3,90 46,25	
1,00	3,10 36,76	3,30 39,13	3,50 41,51	3,67 43,52	3,85 45,66	4,02 47,67	4,20 48,72	4,38 51,95	
1,25	3,85 45,66	4,12 48,86	4,40 52,18	4,61 54,67	4,82 57,16	5,03 59,65	5,25 62,26	5,46 64,75	
1,50	4,60 54,55	4,95 58,70	5,30 62,85	5,55 65,82	5,80 68,78	6,05 71,75	6,30 74,72	6,55 77,68	
1,75	5,40 64,04	5,69 67,48	6,18 73,29	6,46 76,61	6,75 80,05	7,06 83,73	7,38 87,53	7,96 91,2	
2,00	6,20 73,53	6,63 78,63	7,07 83,85	7,43 88,12	7,75 91,92	8,1 96,07	8,42 99,87	8,8 104,37	
2,25	6,95 82,42	7,46 88,47	7,96 94,41	8,38 99,39	8,7 103,17	9,12 108,17	9,5 112,67	9,9 117,42	
2,5	7,75 91,92	8,3 98,44	8,82 104,61	9,28 110,06	9,67 114,7	10,17 120,62	-	-	

Например: мощность камеры сгорания 29 кВт.

При давлении насоса в 12 бар самое ближайшее значение - 28,70 кВт, которому соответствует форсунка 0,60 GPH. Если у вас нет оптимальной форсунки, то Вы можете, естественно, не превышая значений, указанных в параграфе "Регулировка давления насоса", изменить давление насоса для достижения желаемого расхода.

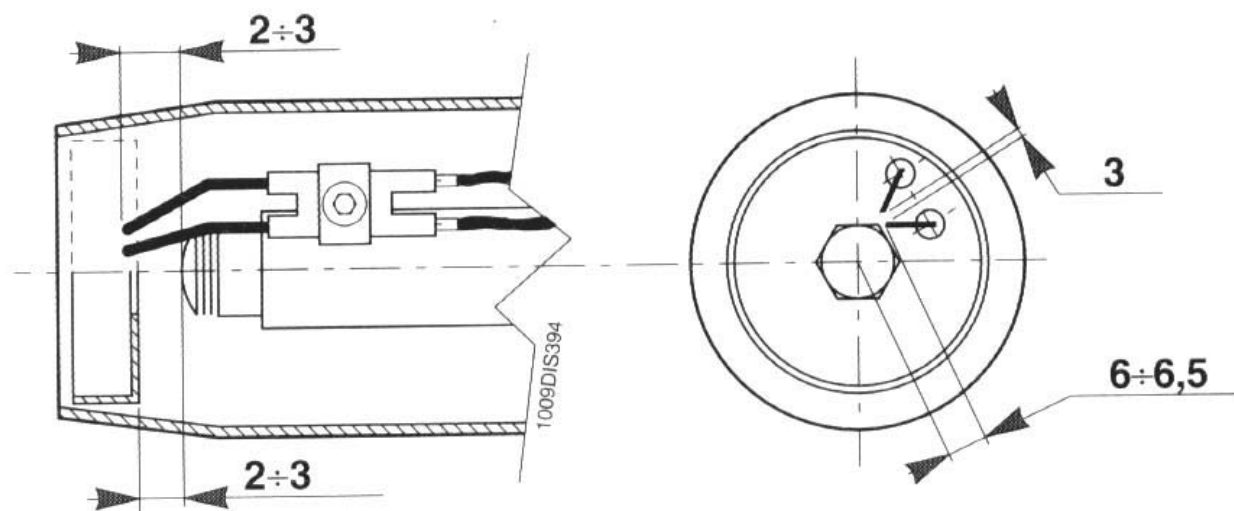
### Монтаж форсунки

После того, как вы выбрали необходимую форсунку, соответствующую Вашему котлу, преступайте к монтажу форсунки на горелке, руководствуясь указаниями параграфа «Уход и содержание».

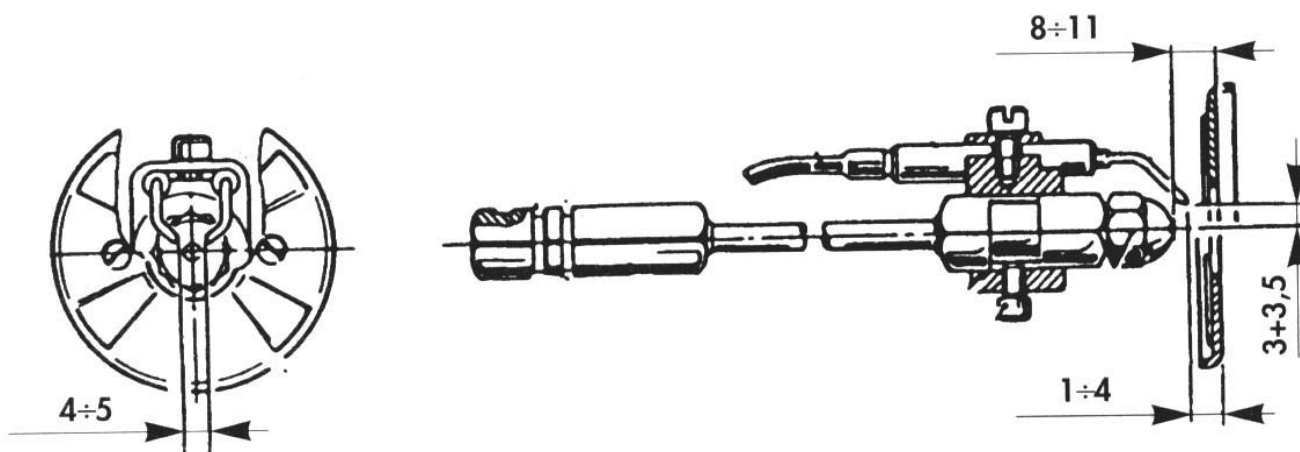
### Расположение электродов

После монтажа форсунки проверить правильность расположения электродов и отклоняющего устройства, в соответствии с указанными значениями в мм. Желательно производить подобную проверку показателей после каждого вмешательства в горелку.

#### ECO 3-3R / ECO 5-5R / ECO 7-7R



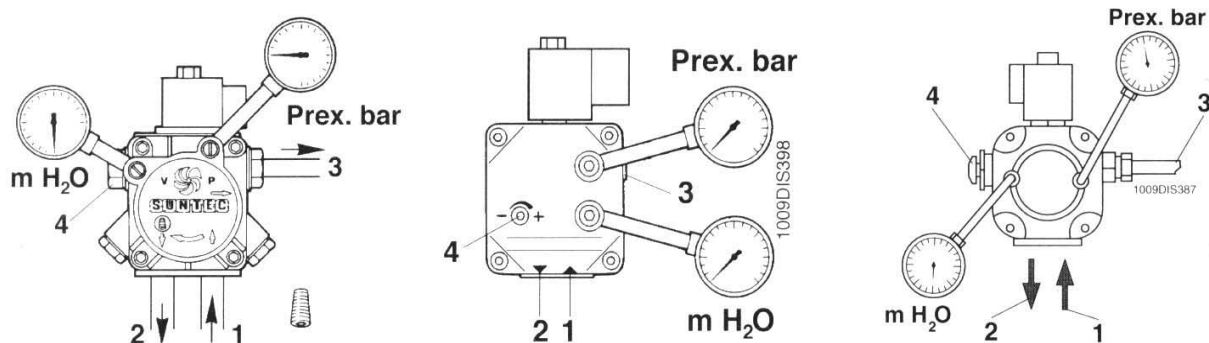
#### ECO 10



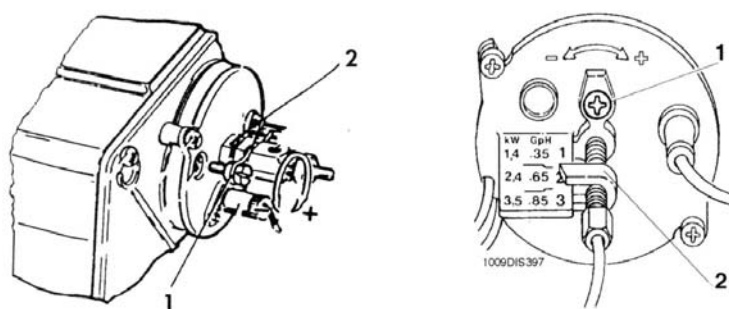
## Регулировка давления насоса

Насос предварительно отрегулирован на заводе на 12 бар. Для контроля давления следует использовать масляный манометр.

Давление может регулироваться от 11 до 14 бар для горелок ECO 3, ECO 5, ECO 7 и от 7 до 14 бар для горелок ECO 3R, ECO 5R, ECO 7R.

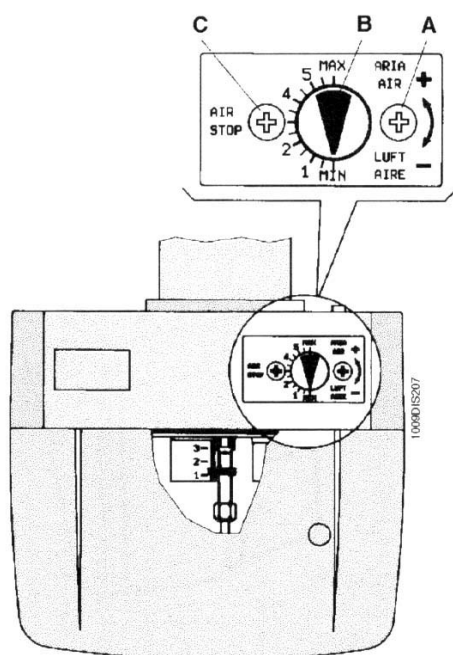


## Регулировка головки горения



Регулировка головки осуществляется при помощи винта 1, в соответствии с данными, указанными

## Регулировка задвижки воздуха

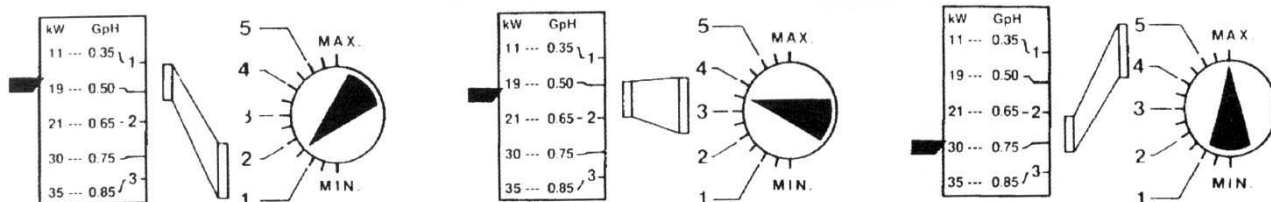


Закрепить винт С, вращая винт А, добиться необходимой подачи воздуха для осуществления горения в соответствии с данными В. после проведения калибровки заблокировать винт С.

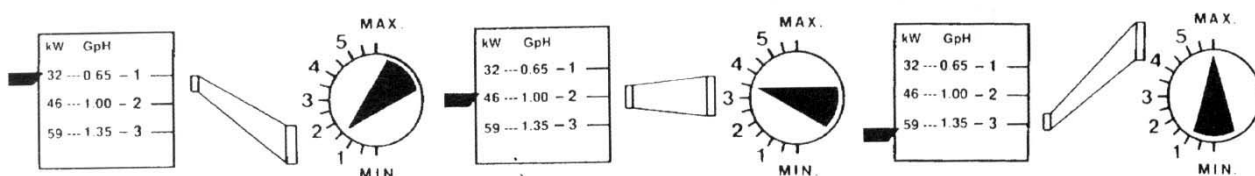


Ориентированные положения воздушной заслонки относительно размещенных величин мощности котлов и размеров форсунки (GPH)

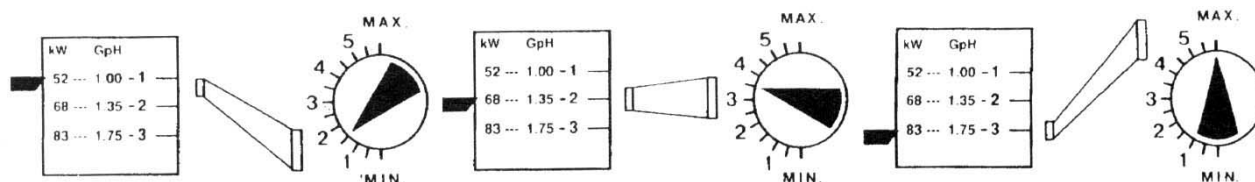
#### ECO 3 - ECO 3R



#### ECO 5- ECO 5R



#### ECO7 - ECO 7R



Необходимо проверить горение, вращая винт регулировки воздушной задвижки, осуществляя тем самым коррекцию количества поступающего воздуха.

#### Контроль сгорания

Для достижения наилучшей отдачи сгорания и в целях защиты окружающей среды рекомендуется провести, используя соответствующие инструменты, контроль и регулировку сгорания.

- CO<sub>2</sub> указывает на то, с каким избытком воздуха происходит сгорание. Если увеличивается поток воздуха, то уменьшается процентный выход CO<sub>2</sub>, а если поток уменьшается, то процент CO<sub>2</sub> увеличивается.

- Число состава выхлопных газов (VACHARACH), указывает на то, что в выхлопных газах присутствуют несгоревшие твердые частицы. Если их уровень превышает отметку N\*2 шкалы ВН, то необходимо проверить состояние форсунки и то, насколько она правильно подобрана для данной горелки и данной модели отопительного котла (марка, модель, угол распыления).

Обычно N\*ВН имеет тенденцию к уменьшению с увеличением давления насоса. В этом случае необходимо обратить внимание на расход топлива, который увеличивается.

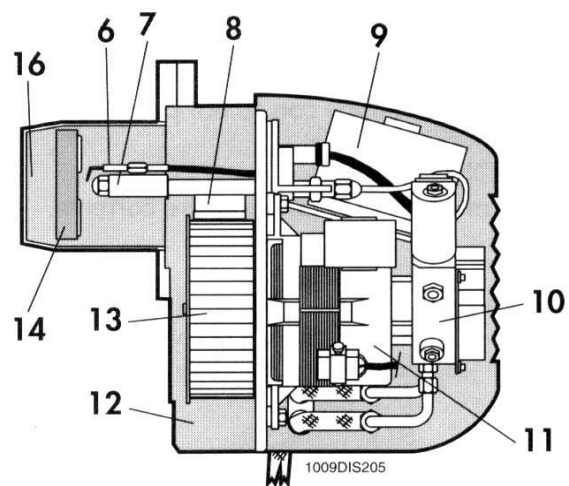
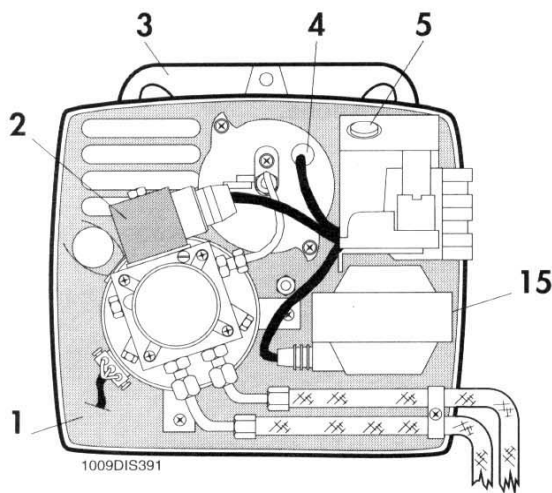
- Температура газов. Этот показатель говорит о дисперсии тепла по дымоходу. Чем выше температура, тем выше дисперсия и тем ниже отдача горения. Если температура слишком высока, необходимо понизить потребление сжигаемого топлива.

### **N.B**

Законы и правила, действующие в различных странах, могут требовать и иных видов регулировки и соблюдения других параметров. Горелки серии ECO спроектированы таким образом, что могут полностью соответствовать всем международным нормам, касающимся экономии энергии и сохранения окружающей среды.

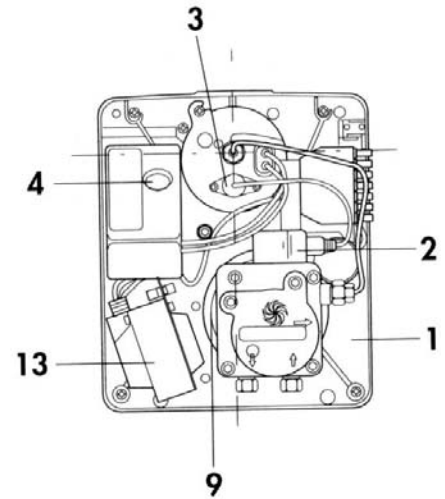
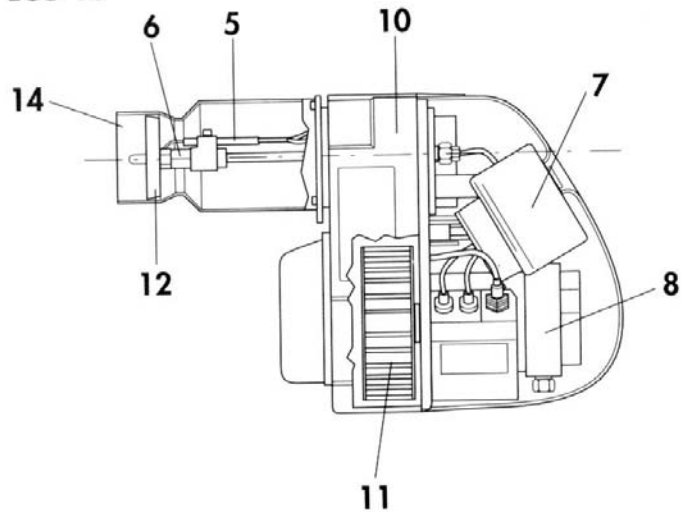
## **ОСНОВНЫЕ КОМПОНЕНТЫ**

### **ECO3 -3R / ECO5 - 5R / ECO7 - 7R**



1. компоновочный щит
2. электромагнитный клапан
3. соединительный фланец
4. фоторезистор
5. кнопка блокировки
6. G/электроды
7. линия форсунки (с предварительным нагревом мод. R)
8. автоматическая задвижка воздуха
9. блок контроля
10. насос
11. двигатель
12. корпус
13. вентилятор
14. отражатель
15. трансформатор
16. сопло

ECO 10



1. компонованный щит
2. электромагнитный клапан
3. фоторезистор
4. кнопка блокировки
5. G/электроды
6. контрольная коробка
7. линия форсунки ( с предварительным нагревом мод.К )
8. насос
9. двигатель
10. корпус
11. вентилятор
12. отражатель
13. трансформатор
14. сопло

## УХОД И СОДЕРЖАНИЕ

Уход за основным количеством компонентов можно осуществить, сняв всего лишь кожух. Для обследования головки необходимо снять щит, который может крепиться на горелке в двух положениях, что позволяет достичь максимального эффекта. Двигатель, трансформатор, электромагнитный клапан подсоединены к разъему. Фоторезистор установлен под давлением.

**ВНИМАНИЕ:** прежде чем снять кожух отключите электричество.

### ECO3-3R/ECO 5-5R/ECO7-7R

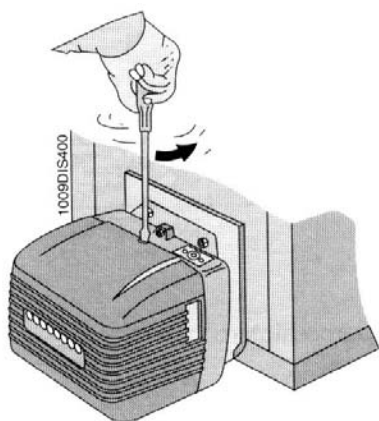


Рис. Б  
Снять кожух.открывается доступ к : двигателю - конденсатору, блоку контроля, трансформатору, фоторезистору, насосу, электромагнитному клапану предварительного нагрева.

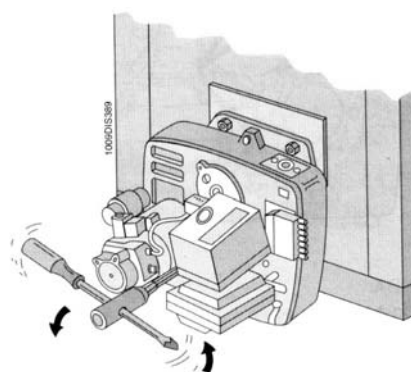


Рис. А  
Отвинтив шпindelь, фиксирующий щит, можно разобрать горелку и получить доступ к вентилятору, форсунке, электродам и устройству

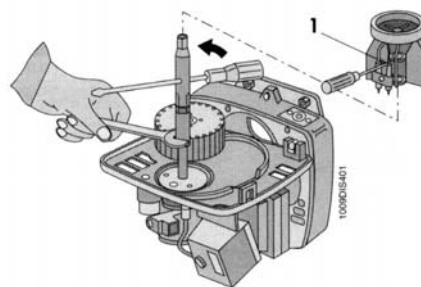
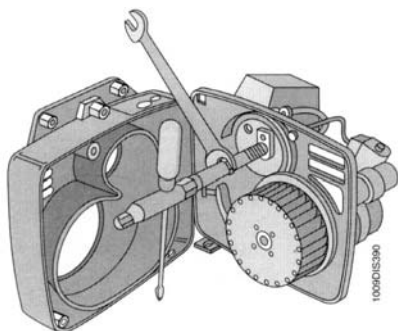


Рис. С-С1

Для того чтобы демонтировать форсунку, надо:

- а) ослабить винт 1
- б) отвинтить форсунку при помощи ключа и контрключа.

## ECO 10

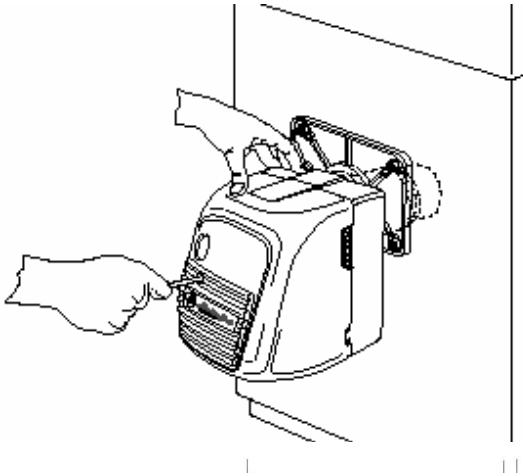


Рис. А  
Снять кожух.открывается доступ к двигателю - конденсатору, блоку контроля, трансформатору, фоторезистору, насосу, электромагнитному клапану.

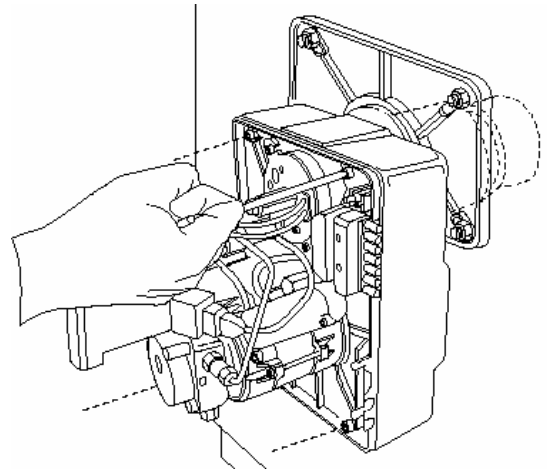


Рис. Б  
Отвинтив 4 плоских винта можно открыть горелку и получить доступ к форсунке, вентилятору, электродам и устройству предварительного нагрева.

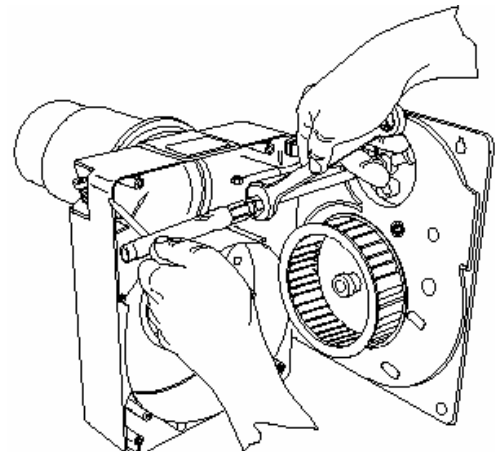
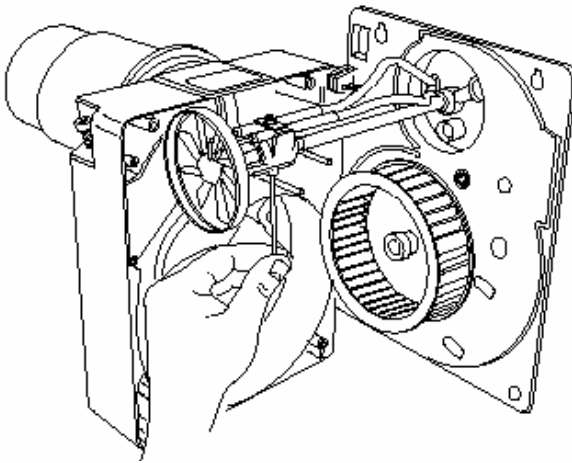


Рис. С  
Демонтаж вентилятора.  
а) снять диффузор, отвинтив крепежный винт.  
б) снять вентилятор, выкрутив его.

## НЕПОЛАДКИ И ИХ УСТРАНЕНИЕ

<b>Неполадки</b>	<b>Возможные причины</b>	<b>Рекомендации</b>
Двигатель не работает	Нет электроэнергии	а) проверить контакты б) проверить термостаты (внешние, котел, предохранительные)
Двигатель работает, но не образуется пламя, двигатель полностью останавливается	а) на электроды не поступает заряд б) засорена форсунка в) не поступает горючее	а) проверить положение контактов, прочистить их б) прочистить или заменить форсунку в) проверить уровень топлива в баке, убедиться, открыты ли все задвижки вдоль всей линии топлива, проверить чистоту фильтра и насоса
Горелка включается, образуется пламя, затем горелка глохнет полностью	а) загрязнен фоторезистор б) недостаточное распыление на форсунке	а) прочистить фоторезистор б) прочистить или заменить форсунку
Пламя неравномерное, короткое, с искрами	а) недостаточное распыление на форсунке б) слишком низкое давление в насосе в) наличие воды в горючем	а) прочистить или заменить форсунку б) проверить и повысить давление в) удалить воду и очистить фильтры
Пламя с дымами	а) недостаточное распыление на форсунке б) недостаток воздуха для давления	а) прочистить или заменить форсунку б) убедиться, что атмосферная заслонка регулярно открывается; убедиться что вентилятор чист