



**Котел на твёрдом топливе  
DOR**

**ТЕХНИЧЕСКИЙ ПАСПОРТ**

**Инструкция по установке,  
эксплуатации и обслуживанию**

**Оглавление**

Введение .....	2
Использование котла .....	2
Описание котла .....	2
Топливо .....	3
Размещение деталей в котле .....	4
Размеры котла.....	15
Технические данные .....	16
Диаграмма гидравлических потерь котлов DOR, DOR D .....	17
Подключение охлаждающего контура.....	17
Оборудование котла.....	18
Установка котла .....	19
Выбор правильного размера котла .....	19
Размещение котла .....	19
Подключение к отопительной системе .....	19
Подсоединение к дымовой трубе .....	20
Таблица размеров дымохода и потребление сжигаемого воздуха .....	20
Монтаж частей основного оборудования .....	20
Монтаж рычага колосников .....	21
Монтаж температурного регулятора мощности (TRM).....	21
Монтаж установочного винта и рычага дросселя .....	22
Монтаж рычага дверец загрузки.....	22
Система колосников .....	23
Демонтаж вращающихся колосников .....	23
Демонтаж поворотных колосников .....	23
Монтаж взрывного клапана .....	24
Монтаж стабилизирующих шамотных клиньев (кирпичи футеровки).....	24
Коды запчастей для кирпичей .....	25
Функционирование, обслуживание и эксплуатация котла.....	29
Введение котла в эксплуатацию .....	29
Обслуживание котла.....	29
Растопка и наладка подачи сжигаемого воздуха.....	29
Использование экономайзера .....	31
Стационарный режим эксплуатации .....	31
Устранение пепла.....	32
Устранение твердых продуктов сгорания из зольника.....	33
Прерывание эксплуатации котла .....	33
Кратковременное прерывание эксплуатации котла.....	33
Вывод котла из эксплуатации на длительное время .....	33
Эксплуатация.....	33
Образование росы и дегтя .....	33
Безопасная эксплуатация котла .....	34
Ремонт .....	35
Неполадки и их устранение.....	35
Уход.....	36
Обслуживание .....	37
Ликвидация упаковки .....	37
Ликвидация изделия после окончания срока службы .....	37
Общие гарантийные условия .....	37
Приложения .....	39
Таблица степени горючести.....	39
Монтаж и использование напорных емкостей для стальных котлов до 50 кВт.....	40
Расчет объема напорной расширительной емкости.....	41
Запасные детали .....	43
Разрывные чертежи.....	52
Список запчастей для котлов на твердом топливе DOR .....	55
Установка изоляции и кожухов .....	58
Каркас и изоляция .....	59
Схемы установки кирпичей .....	60
Футеровка и оборудование.....	61

### Введение

Компания BBT Thermotechnology CZ благодарит Вас за выбор настоящего изделия.

На котлы DAKON DOR производитель выдал свидетельство о соответствии согласно Кодексу, § 13, пункт 2, закон 22/1997, § 11, пункт 1, распоряжение правительства №163/2002. Котел был протестирован в испытательном центре в Брно в соответствии со стандартами ČSN 303-5.

### Важные замечания

Тщательно изучив инструкцию по обслуживанию, Вы получите важную информацию о конструкции, обслуживании и безопасной эксплуатации котла.

- После распаковки котла проверьте его комплектность.
- Проверьте, отвечает ли тип котла требуемым условиям пользования.
- Инсталляцию котла должен осуществлять специалист с действующим разрешением на этот вид работы.
- Неправильное подсоединение может привести к неполадкам, за которые производитель ответственности не несет.
- Подключение котла должно отвечать действующим предписаниям, нормам и руководству по эксплуатации.
- После обнаружения неполадки в котле, выключите его и проконтролируйте, чтобы неполадка была устранена.
- Устранение неполадки рекомендуется осуществлять в одном из сервисных центров, указанных в списке, который является приложением к настоящему руководству. Непрофессиональное вмешательство может повредить котел.
- При ремонте необходимо использовать только оригинальные запчасти.
- В целях исправного функционирования, безопасности и длительной эксплуатации обеспечьте регулярный контроль и уход минимум раз в год, обратившись в один из наших центров сервисного обслуживания. Это одновременно и защита ваших инвестиций.
- В случае неполадок, причиной которых стала непрофессиональная установка, несоблюдение предписаний, норм и правил руководства по обслуживанию, монтажу и эксплуатации, производитель не несет ответственность за эти неполадки; на них не распространяется гарантия.
- Производитель оставляет за собой право на все изменения, проводимые в рамках технической модернизации изделия.
- Если котел был длительный период выведен из эксплуатации, при повторном включении необходимо соблюдать повышенную осторожность. Во время нерабочего состояния котла может произойти вытекание воды из системы или замерзание котла – в зимний период.
- Изготовитель оставляет за собой исключительное право осуществлять конструкционные изменения котла и изменения в этом руководстве.

### Использование котла

Стальной отопительный котел **DOR** предназначен для отопления квартир, семейных домов, цехов и временных объектов. Отопительная система может быть с естественной или с принудительной циркуляцией отопительной воды и максимальным рабочим избыточным давлением 2 бар.

### Описание котла

#### Конструкция котла

Стальной отопительный котел **DOR** предназначен для отопления квартир и семейных домов. Он изготавливается в соответствии с основным типом исполнения – на твердом топливе. Развивает высокую эффективность благодаря специальной камере сгорания и разделению сжигаемого воздуха.

Котел сварен из стальных штампованных заготовок, внутреннее пространство разделено **водяными секциями** (у DOR 16 первая секция выложена шамотной футеровкой) на загрузочную воронку, камеру сгорания и пути продуктов сгорания, по которым продукты сгорания проходят к вытяжному раструбу (см. рис. Размещение деталей). Камера сгорания выложена шамотной футеровкой. Под камерой сгорания и загрузочной воронкой находится **система поворотных колосников**, дополненных передним и опрокидным колосниками (у DOR D дополнена только передним колосником). Поворотные колосники поворачиваются рычагом сбоку котла. **Первичный и вторичный воздух** подается под колосник дросселем, размещенным в дверцах зольника. У котла DOR 32D **первичный воздух** подается сверху через дверцы загрузки. Для улучшения сжигания котел оснащен **постоянной подачей вторичного воздуха**, который проходит по каналу на водяной секции к камере сгорания, а также **регулируемой подачей третичного воздуха**, который подводится в камеру сгорания сбоку котла.

Котел оснащен **температурным регулятором мощности (TRM)**, который прикреплен к правой боковой части котла.

Манотерм – это комплексный измерительный прибор для измерения температуры и давления воды в котле, размещен на передней панели слева. **Вход и выход воды** осуществляется через выходы DN 50 (DOR 12, 16), или же DN 70 (DOR 20-45D). **Вход и выход воды** на концах оснащены фланцами. **Вытяжной раструб** размещен в центре задней части котла. **Вытяжная заслонка** для снижения печной тяги размещается на вытяжном раструбе, регулируется с помощью кочерги, ключ заслонки указывает на ее положение. **Каркас котла** образуют съемные панели, в которые **вложена теплоизоляция**.

### **Топливо**

Рекомендуемое топливо для котла DOR 12, 16, 20, 24, 25 Max – бурый уголь – орех I (20-40мм) с теплотворной способностью 16 МДж/кг и влажностью до 28%. В котле можно использовать и другие виды твердого топлива, но нет необходимости соблюдать технические параметры и другие эксплуатационные условия, как у рекомендуемого топлива.

Рекомендуемое топливо для котлов DOR 32D и 45D – дерево с теплотворной способностью 13 МДж/кг, содержание воды до 20% при максимальной длине 330 или 530 мм и максимальным диаметром 100 мм. В котле можно использовать и другие виды твердого топлива, но нет необходимости соблюдать технические параметры и другие эксплуатационные условия, как у рекомендуемого топлива.

## Размещение деталей в котле

### DOR 12

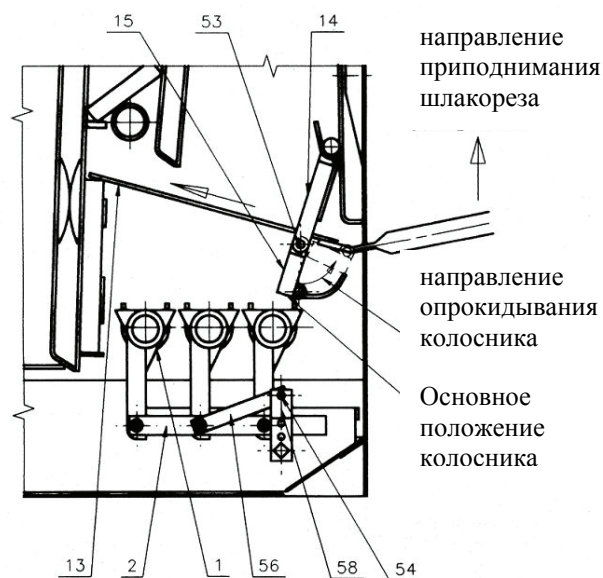
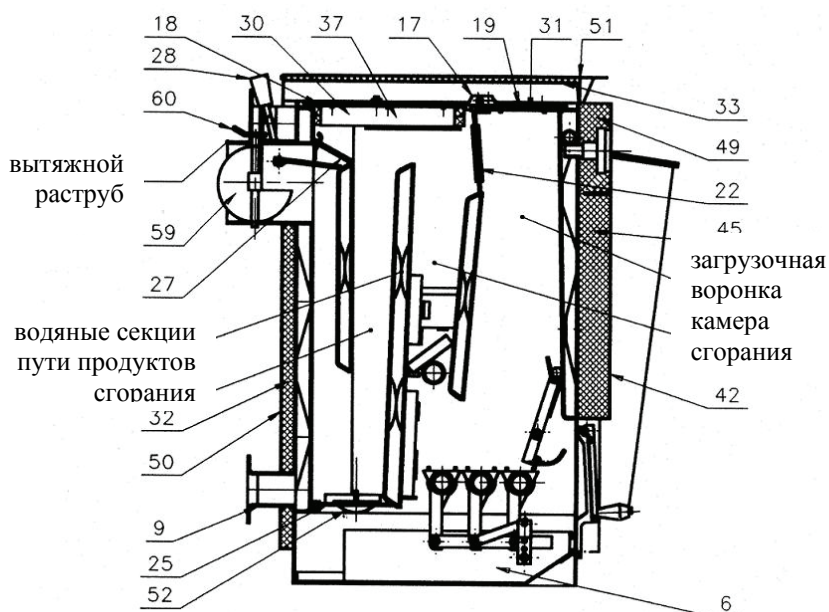


Рис. 1 Размещение деталей в котле приспособление для пепла

Рис. 2. Поворотные колосники и обрезное

#### Технические данные к рис. 1, 2, 5, 6, 31

- |                                       |                                |
|---------------------------------------|--------------------------------|
| 1. Поворотный колосник                | 39. Кирпич скошенный/срезанный |
| 2. Тяга со штифтами                   | 40. Кирпич боковой             |
| 4. Дверцы зольника                    | 41. Кирпич средний             |
| 6. Заслонка зольника                  | 42. Передняя панель            |
| 8. Рычаг колосника                    | 43. Боковая панель правая      |
| 9. Фланец                             | 45. Изоляция передняя          |
| 10. Засов дверец                      | 46. Боковая панель левая       |
| 13. Обрезное приспособление для пепла | 47. Изоляция боковая           |
| 14. Передний колосник                 | 48. Крышка манотерма           |
| 15. Опрокидной колосник               | 49. Изоляция крышки            |
| 16. Манотерм                          | 50. Задняя панель              |
| 17. Плита с дверцами загрузки         | 51. Крышка в комплекте         |
| 18. Плита                             | 52. Крышка чистки              |
| 19. Дверца загрузки с рычагом         | 53. Штифт колосников           |
| 20. Дроссель                          | 54. Соединительный штифт       |
| 22. Перегородка                       | 55. Петля нижняя               |
| 25. Дно зольника                      | 56. Тяга соединительная        |
| 27. Заслонка растопки                 | 57. Рычаг дросселя             |
| 28. Рычаг заслонки растопки с пальцем | 58. Рычаг в комплекте          |
| 30. Изоляция плиты                    | 59. Вытяжная заслонка          |
| 31. Изоляция дверец загрузки          | 60. Ключ вытяжной заслонки     |
| 32. Задняя изоляция                   | 61. Винт установочный          |
| 33. Изоляция крышки                   | 63. Звездочка                  |
| 37. Держатель изоляции плиты          |                                |

DOR 16

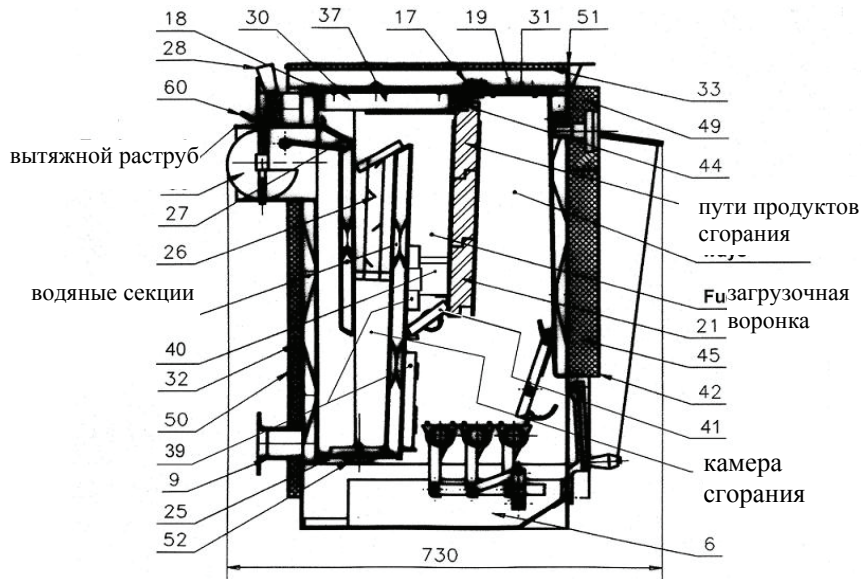


Рис. 3. Размещение деталей в котле

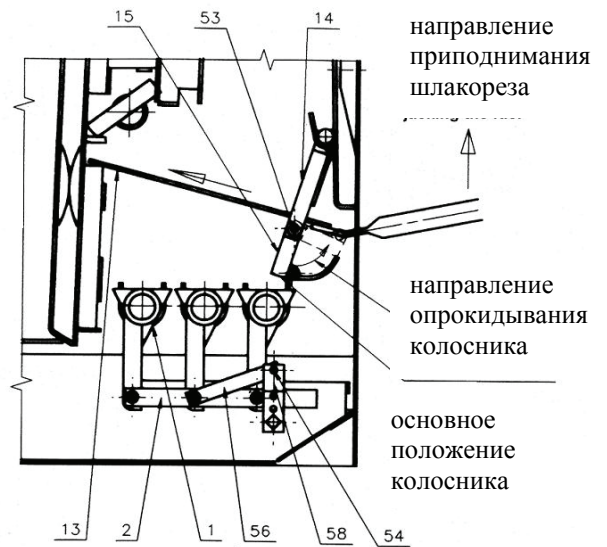


Рис. 4. Поворотные колосники и обрезное приспособление для пепла

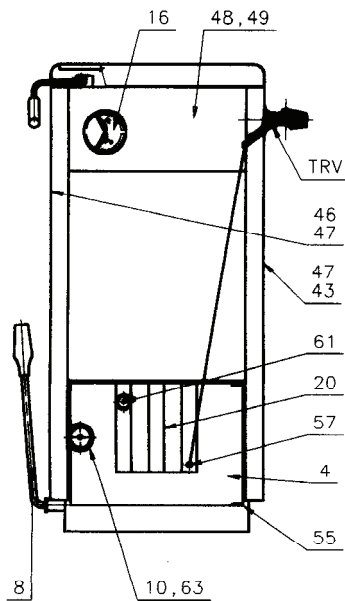


Рис. 5. Размещение деталей на передней стороне котла

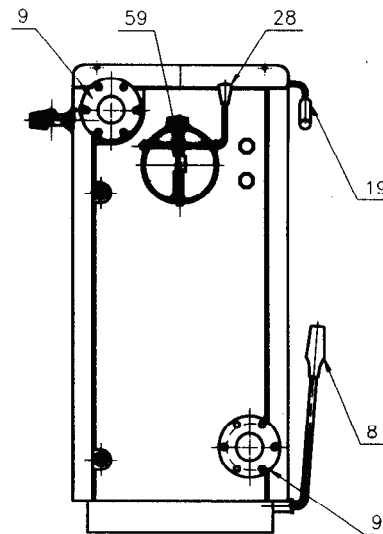


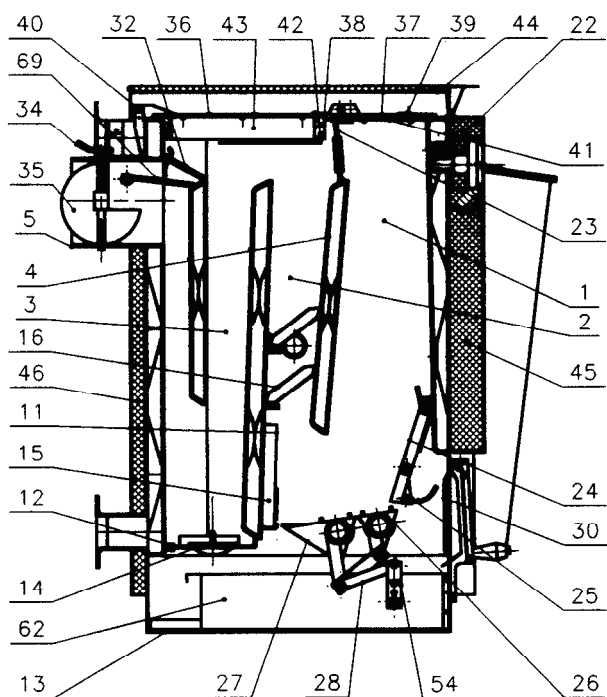
Рис. 6. Размещение деталей на задней стороне котла

Технические данные к рис. 1, 2, 5, 6, 31

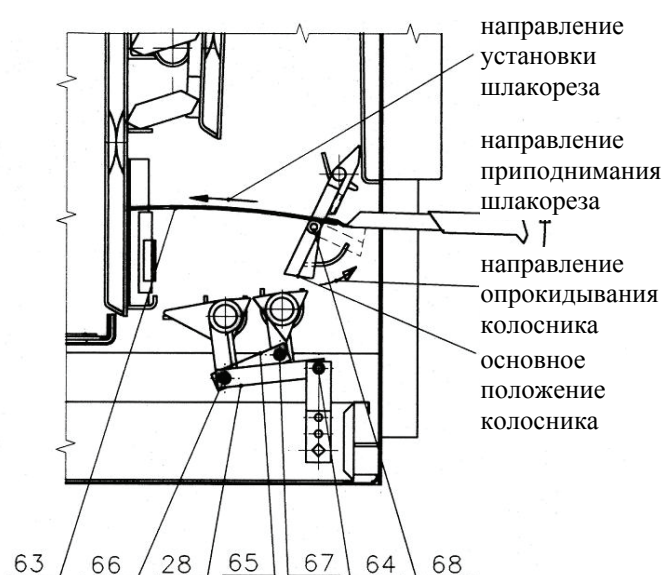
- |                                    |                                       |                                 |
|------------------------------------|---------------------------------------|---------------------------------|
| 1. Поворотный колосник             | 10. Засов дверец                      | 17. Плита с дверцами загрузки   |
| 2. Тяга со штифтами                | 13. Обрезное приспособление для пепла | 18. Плита                       |
| 3. Поворотные колосники - комплект | 14. Передний колосник                 | 19. Дверца загрузки с рычагом   |
| 4. Дверцы зольника                 | 15. Опрокидной колосник               | 20. Дроссель                    |
| 6. Заслонка зольника               | 16. Манотерм                          | 21. Разделительный кирпич Sical |
| 8. Рычаг колосника                 |                                       |                                 |
| 9. Фланец                          |                                       |                                 |

- |                        |                          |                         |
|------------------------|--------------------------|-------------------------|
| 22. Перегородка        | 39. Кирпич               | 53. Штифт колосников    |
| 25. Дно зольника       | скошенный/срезанный      | 54. Соединительный      |
| 26. Экономайзер        | 40. Кирпич боковой       | штифт                   |
| 27. Заслонка растопки  | 41. Кирпич средний       | 55. Петля нижняя        |
| 28. Рычаг заслонки     | 42. Передняя панель      | 56. Тяга соединительная |
| растопки с пальцем     | 43. Боковая панель       | 57. Рычаг дросселя      |
| 30. Изоляция плиты     | правая                   | 58. Рычаг в комплекте   |
| 31. Изоляция дверец    | 45. Изоляция передняя    | 59. Вытяжная заслонка   |
| загрузки               | 46. Боковая панель левая | 60. Ключ вытяжной       |
| 32. Задняя изоляция    | 47. Изоляция боковая     | заслонки                |
| 33. Изоляция крышки    | 48. Крышка манотерма     | 61. Винт установочный   |
| 37. Держатель изоляции | 49. Изоляция крышки      | 63. Звездочка           |
| плиты                  | 50. Задняя панель        |                         |
| 38. Разделительный     | 51. Крышка в комплекте   |                         |
| шамотный кирпич        | 52. Крышка чистки        |                         |

**DOR 20**



**Рис. 7. Размещение деталей в котле**



**Рис. 8. Поворотные колосники и  
обрезное приспособление для пепла**

DOR 24

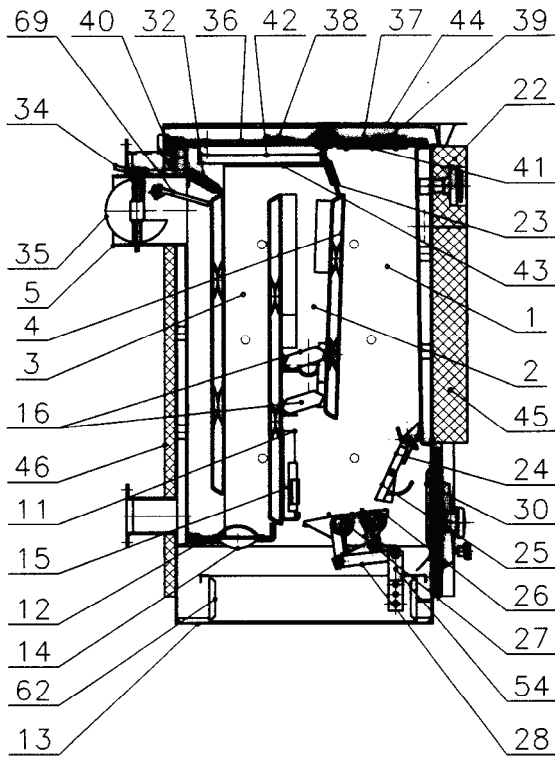


Рис. 9. Размещение деталей на передней стороне котла

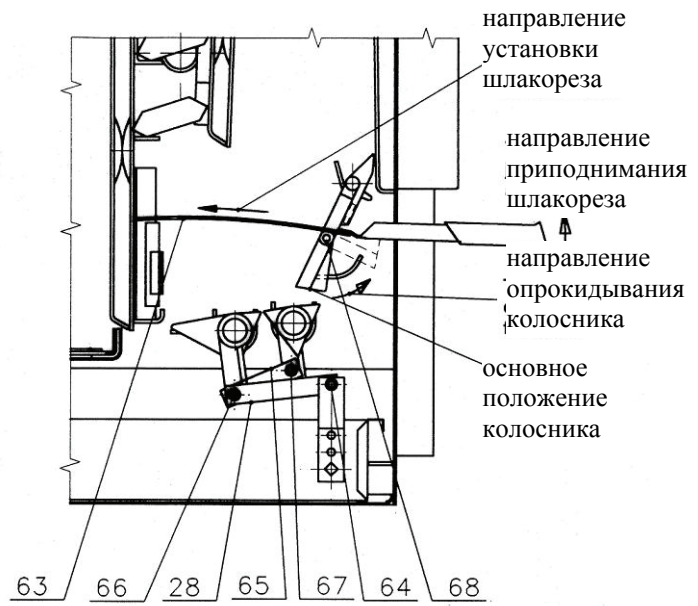


Рис. 10. Размещение деталей на задней стороне котла



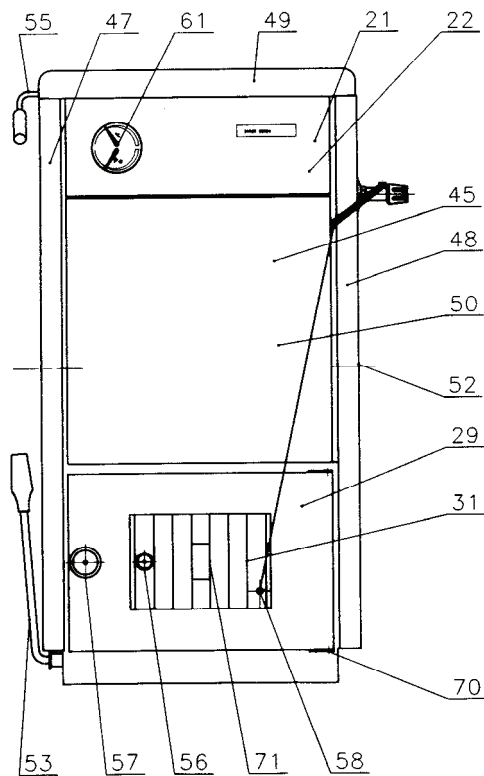


Рис. 11. Размещение деталей в котле

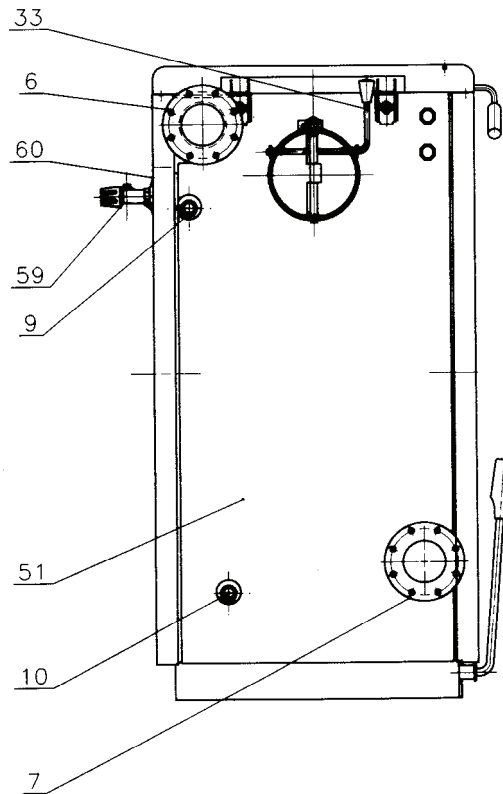


Рис. 12. Поворотные колосники и  
обрезное приспособление для пепла

Технические данные к рис. 7, 8, 9, 10, 11, 12, 32

- |                                |                                   |   |
|--------------------------------|-----------------------------------|---|
| 1. Загрузочная воронка         | 29. Дверцы зольника               | 52. Крышка отверстия для третичного воздуха |
| 2. Камера сгорания             | 30. Экран затенения               | 53. Рычаг колосника                         |
| 3. Пути продуктов сгорания     | 31. Дроссель                      | 54. Рычаг                                   |
| 4. Водяные секции              | 32. Заслонка растопки             | 55. Рычаг дверец                            |
| 5. Вытяжной раструб            | 33. Рычаг заслонки растопки       | 56. Установочный винт                       |
| 6. Фланец выходного раструба   | 34. Ключ вытяжной заслонки        | 57. Звездочка                               |
| 7. Фланец входного раструба    | 35. Вытяжная заслонка             | 58. Рычаг дросселя                          |
| 9. Патрубок                    | 36. Плита                         | 59. Температурный регулятор мощности        |
| 10. Патрубок клапана           | 37. Дверцы загрузки               | 60. Крышка ТРМ                              |
| 11. Канал вторичного воздуха   | 39. Отверстие для подсоса воздуха | 61. Манотерм                                |
| 12. Дно зольника               | 40. Петля плиты                   | 62. Зольник                                 |
| 13. Дно                        | 41. Покрытие дверец загрузки      | 63. Обрезное приспособление для пепла       |
| 14. Крышка чистки              | 42. Изоляция плиты                | 64. Соединительный штифт                    |
| 15. Кирпичи топки              | 43. Держатель изоляции плиты      | 65. Рычаг колосников                        |
| 21. Крышка манотерма           | 44. Изоляция крышки               | 66. Штифт соединительного рычага            |
| 22. Изоляция манотерма         | 45. Изоляция передняя             | 67. Штифт рычага колосников                 |
| 23. Перегородка                | 46. Изоляция задняя               |   |
| 24. Колосник передний          | 47. Боковая панель левая          |   |
| 25. Колосник опрокидной        | 48. Боковая панель правая         |   |
| 26. Поворотный колосник        | 49. Крышка                        |   |
| 27. Поворотный колосник задний | 50. Передняя панель               |   |
| 28. Соединительная тяга        | 51. Задняя панель                 |   |

DOR 25 MAX

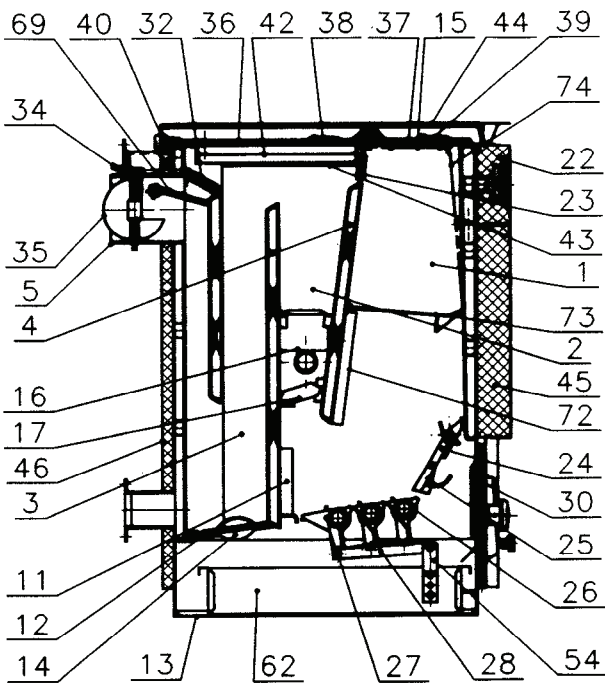


Рис. 13. Размещение деталей в котле

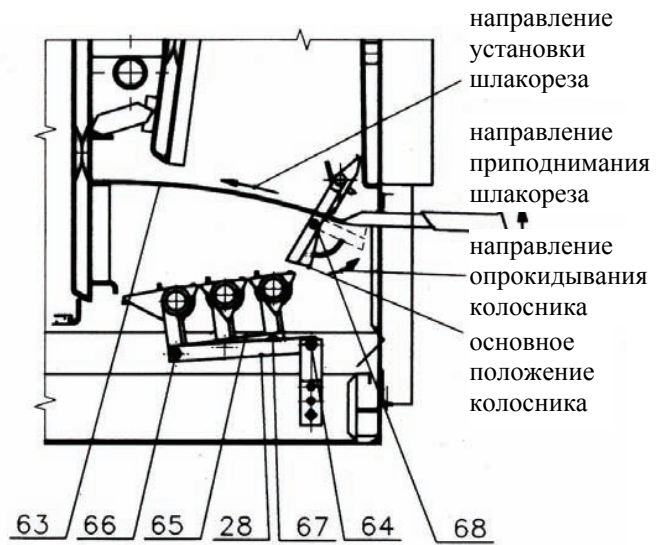


Рис. 14. Поворотные колосники и обрезное приспособление для пепла

DOR 32

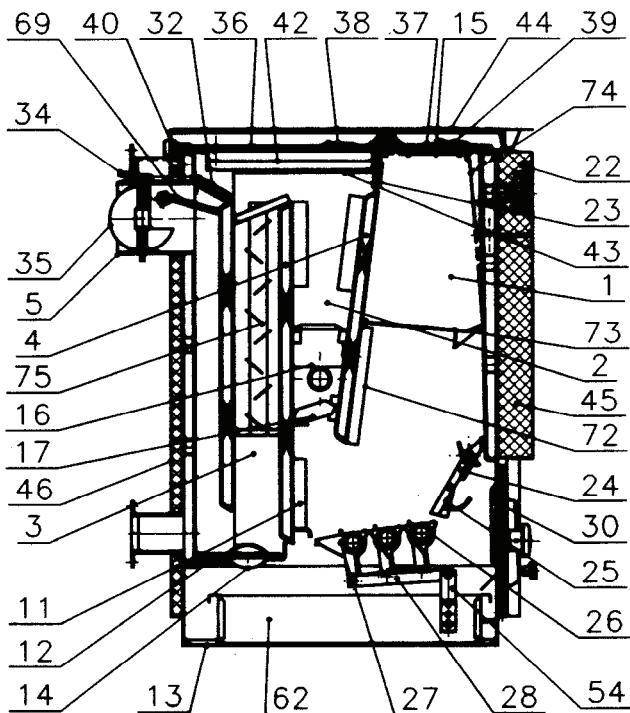


Рис. 15. Размещение деталей на передней стороне котла

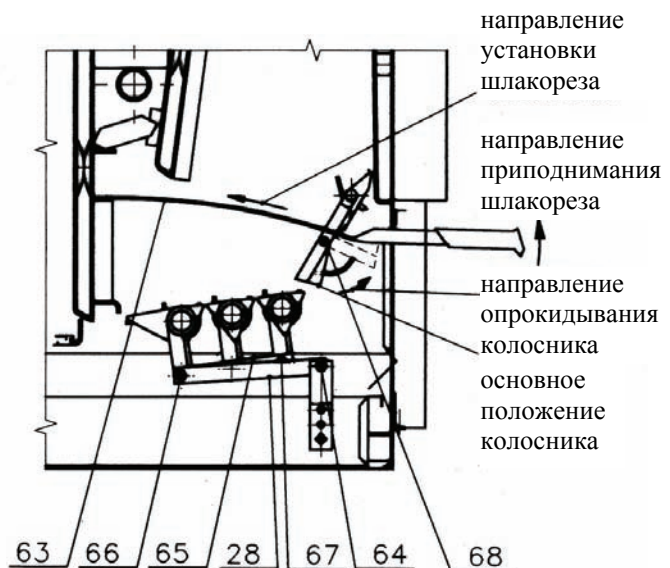


Рис. 16. Размещение деталей на задней стороне котла

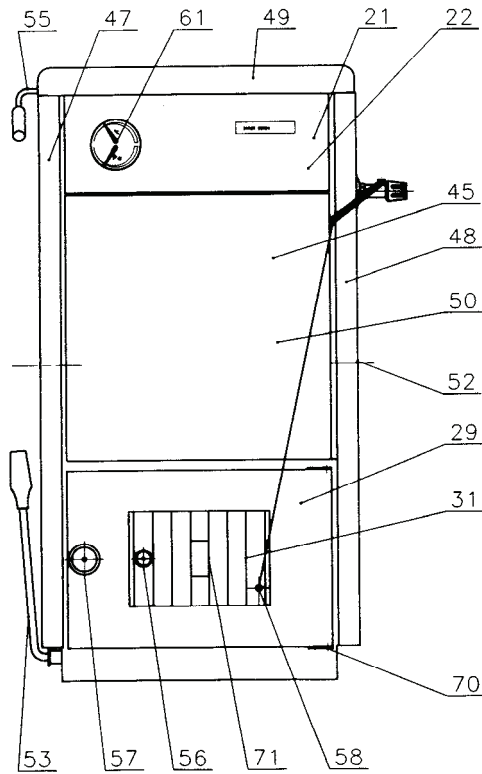


Рис. 17. Размещение деталей на передней стороне котла

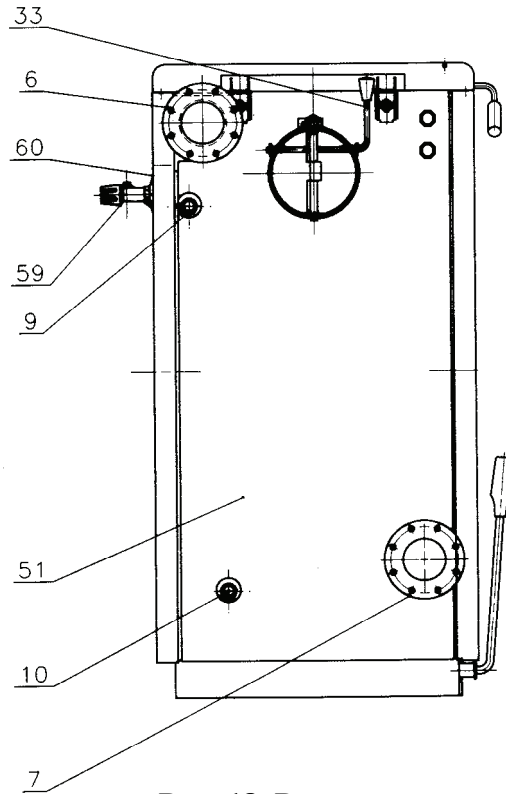


Рис. 18. Размещение деталей на задней стороне котла

Технические данные к рис. 13, 14, 15, 16, 17, 18, 33

- |                                |   |                                       |
|--------------------------------|---|---------------------------------------|
| 1. Загрузочная воронка         | 30. Экран затенения                         | 55. Рычаг дверец                      |
| 2. Камера сгорания             | 31. Дроссель                                | 56. Установочный винт                 |
| 3. Пути продуктов сгорания     | 32. Заслонка растопки                       | 57. Звездочка                         |
| 4. Водяные секции              | 33. Рычаг заслонки растопки                 | 58. Рычаг дросселя                    |
| 5. Вытяжной раструб            | 34. Ключ вытяжной заслонки                  | 59. Температурный регулятор мощности  |
| 6. Фланец выходного раструба   | 35. Вытяжная заслонка                       | 60. Крышка ТРМ                        |
| 7. Фланец входного раструба    | 36. Плита                                   | 61. Манотерм                          |
| 9. Патрубок                    | 37. Дверцы загрузки                         | 62. Зольник                           |
| 10. Патрубок клапана           | 38. Контрольное отверстие пламени           | 63. Обрезное приспособление для пепла |
| 11. Канал вторичного воздуха   | 39. Отверстие для подсоса воздуха           | 64. Соединительный штифт              |
| 12. Дно зольника               | 40. Петля плиты                             | 65. Рычаг колосников                  |
| 13. Дно                        | 42. Изоляция плиты                          | 66. Штифт соединительного рычага      |
| 14. Крышка чистки              | 43. Держатель изоляции плиты                | 67. Штифт рычага колосников           |
| 15. Крышка дверец загрузки     | 44. Изоляция крышки                         | 68. Штифт колосников                  |
| 16. Кирпич футеровки (боковой) | 45. Изоляция передняя                       | 69. Палец заслонки                    |
| 17. Центральный клин           | 46. Изоляция задняя                         | 70. Петля нижняя                      |
| 21. Крышка манотерма           | 47. Боковая панель левая                    | 71. Смотровое отверстие               |
| 22. Изоляция манотерма         | 48. Боковая панель правая                   | 72. Канал для подсоса воздуха         |
| 23. Перегородка                | 49. Крышка                                  | 73. Взрывной клапан                   |
| 24. Колосник передний          | 50. Передняя панель                         | 74. Цепь                              |
| 25. Колосник опрокидной        | 51. Задняя панель                           | 75. Экономайзер – DOR 32              |
| 26. Поворотный колосник        | 52. Крышка отверстия для третичного воздуха |                                       |
| 27. Поворотный колосник задний | 53. Рычаг колосника                         |                                       |
| 28. Соединительная тяга        | 54. Рычаг                                   |                                       |
| 29. Дверцы зольника            |   |                                       |

DOR 32D

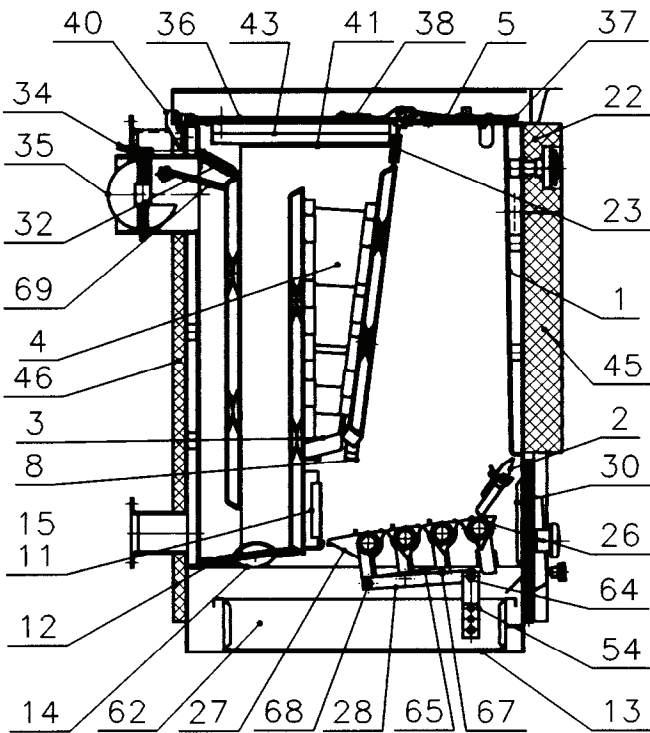


Рис. 19 Размещение деталей в котле

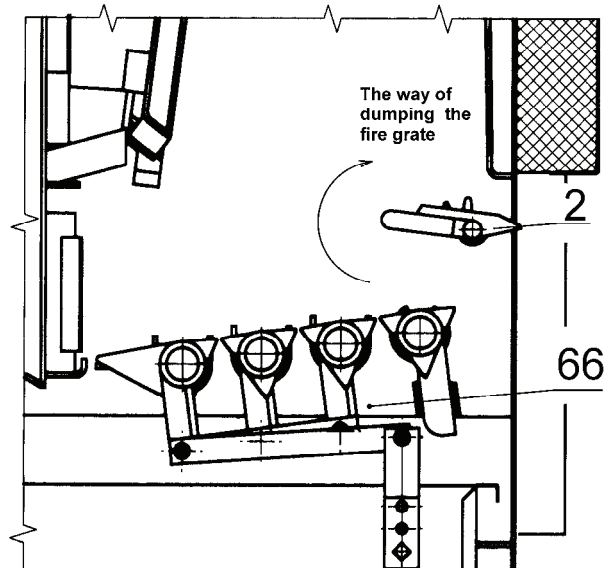


Рис. 20 Поворотные колосники и передний колосник

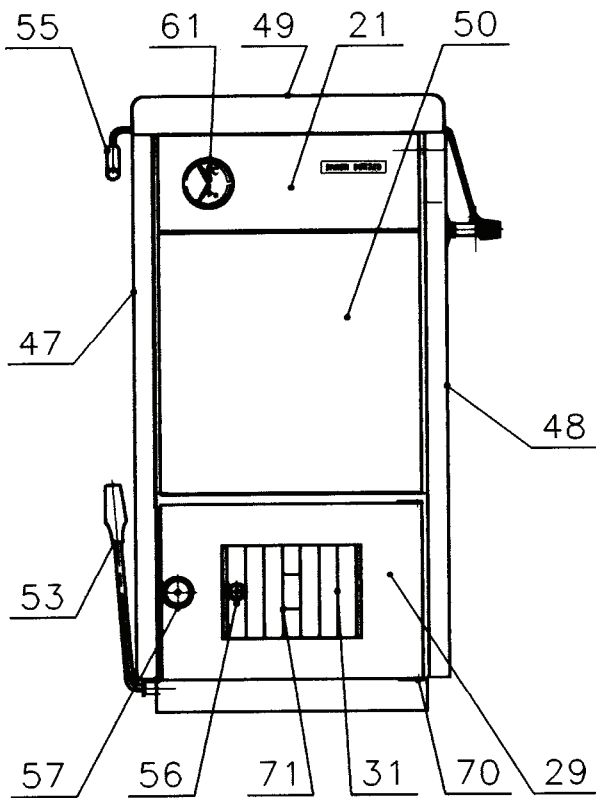


Рис. 21. Размещение деталей на передней стороне котла

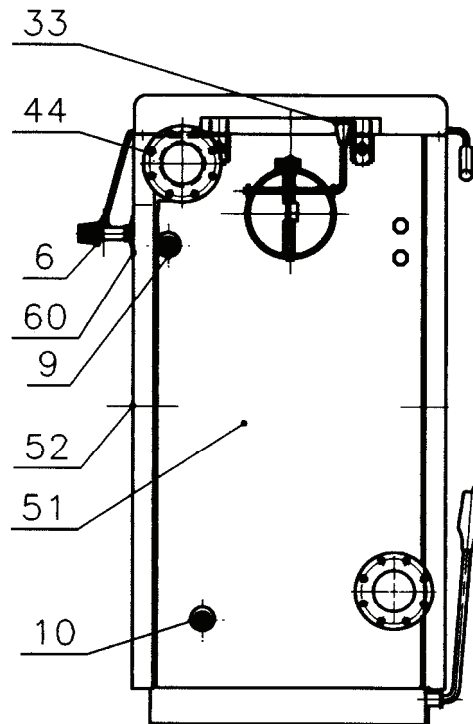


Рис. 22. Размещение деталей на задней стороне котла

Технические данные к рис. 19, 20, 21, 22, 30

- |                                |                                   |   |
|--------------------------------|-----------------------------------|---|
| 1. Котельный корпус            | 28. Соединительная тяга           | 51. Задняя панель                           |
| 2. Передний колосник           | 29. Дверцы зольника               | 52. Крышка отверстия для третичного воздуха |
| 3. Опора сегмента              | 30. Экран затенения               | 53. Рычаг колосника                         |
| 4. Футеровка                   | 31. Дроссель                      | 54. Рычаг                                   |
| 5. Верхний дроссель            | 32. Заслонка растопки             | 55. Рычаг дверец                            |
| 6. Температурный регулятор ТРМ | 33. Рычаг заслонки растопки       | 56. Установочный винт                       |
| 8. Сегмент                     | 34. Ключ вытяжной заслонки        | 57. Звездочка                               |
| 9. Патрубок                    | 35. Вытяжная заслонка             | 58. Рычаг дросселя                          |
| 10. Патрубок клапана           | 36. Плита                         | 60. Крышка ТРМ                              |
| 11. Канал вторичного воздуха   | 37. Дверцы загрузки               | 61. Манотерм                                |
| 12. Дно зольника               | 38. Контрольное отверстие пламени | 62. Зольник                                 |
| 13. Дно                        | 40. Петля плиты                   | 64. Соединительный штифт                    |
| 14. Крышка чистки              | 41. Держатель изоляции плиты      | 65. Рычаг колосников                        |
| 15. Кирпичи топки              | 43. Изоляция плиты                | 66. Поворотные колосники с рычагами         |
| 21. Крышка манотерма           | 44. Изоляция крышки               | 67. Штифт рычага колосников                 |
| 22. Изоляция манотерма         | 45. Изоляция передняя             | 68. Штифт соединительного рычага            |
| 23. Перегородка                | 46. Изоляция задняя               | 69. Палец заслонки                          |
| 26. Поворотный колосник        | 47. Боковая панель левая          | 70. Петля нижняя                            |
| 27. Поворотный колосник задний | 48. Боковая панель правая         | 71. Смотровое отверстие                     |
|                                | 49. Крышка                        |   |
|                                | 50. Передняя панель               |   |

DOR 45D

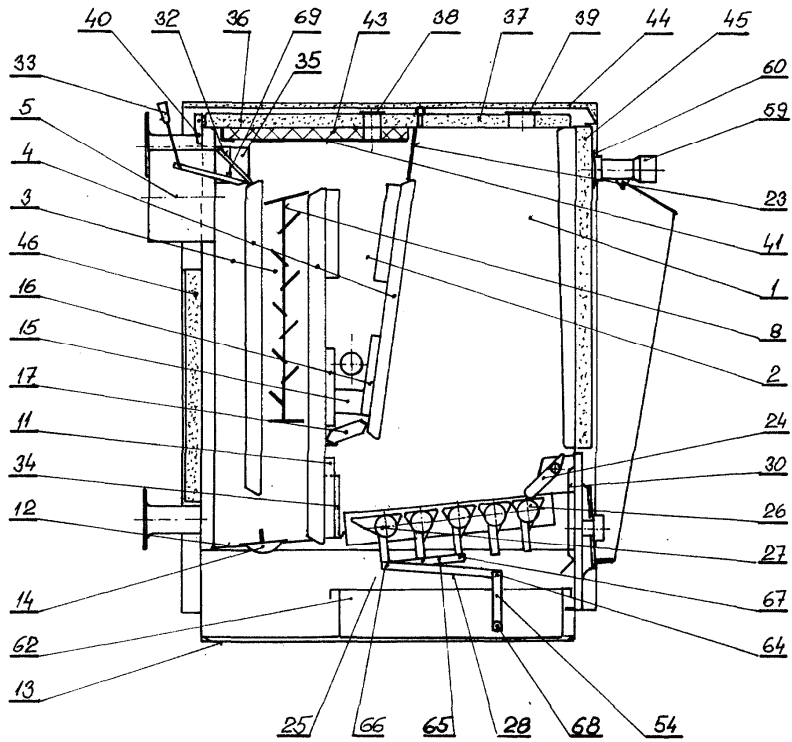


Рис. 23. Размещение деталей в котле

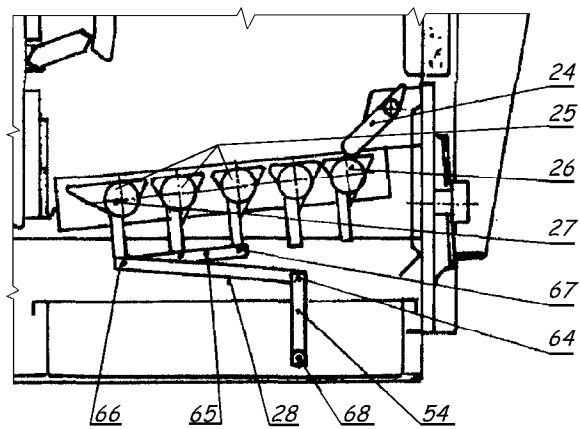


Рис. 24. Поворотные колосники и передний колосник

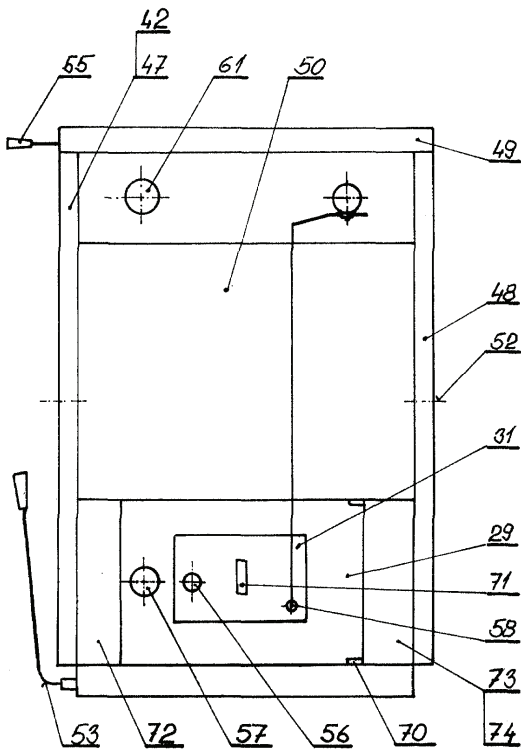


Рис. 25. Размещение деталей на передней стороне котла

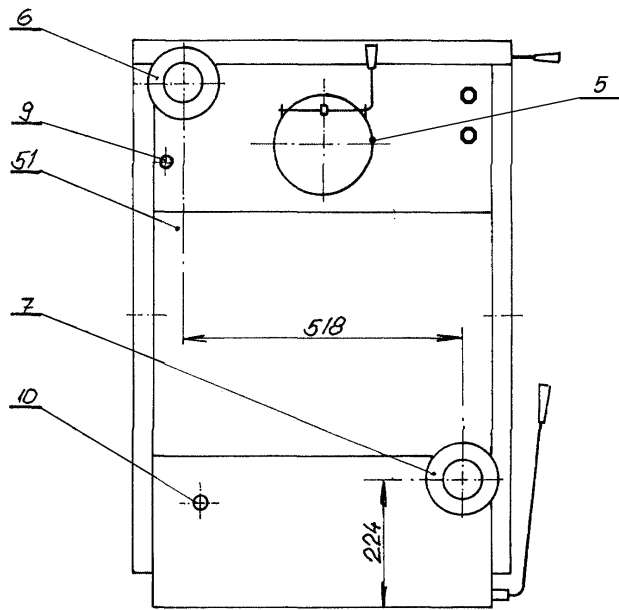


Рис. 26. Размещение деталей на задней стороне котла

Технические данные к рис. 23, 24, 25, 26

- |                                |                                   |   |
|--------------------------------|-----------------------------------|---|
| 1. Загрузочная воронка         | 28. Соединительная тяга           | 51. Задняя панель                           |
| 2. Камера сгорания             | 29. Дверцы зольника               | 52. Крышка отверстия для третичного воздуха |
| 3. Пути продуктов сгорания     | 30. Экран затенения               | 53. Рычаг колосника                         |
| 4. Водяные секции              | 31. Дроссель                      | 54. Рычаг                                   |
| 5. Вытяжной растроб            | 32. Заслонка растопки             | 55. Рычаг дверец                            |
| 6. Фланец выходного растроба   | 33. Рычаг заслонки растопки       | 56. Установочный винт                       |
| 7. Фланец входного растроба    | 34. Кирпич топки                  | 57. Звездочка                               |
| 8. Экономайзер                 | 35. Перегородка заслонки          | 58. Рычаг дросселя                          |
| 9. Патрубок                    | 36. Плита                         | 59. Температурный регулятор мощности        |
| 10. Патрубок клапана           | 37. Дверцы загрузки               | 60. Крышка ТРМ                              |
| 11. Канал вторичного воздуха   | 38. Контрольное отверстие пламени | 61. Манотерм                                |
| 12. Дно зольника               | 39. Отверстие для подсоса воздуха | 62. Зольник                                 |
| 13. Дно                        | 40. Петля плиты                   | 64. Соединительный штифт                    |
| 14. Крышка чистки              | 41. Держатель изоляции плиты      | 65. Рычаг колосников                        |
| 15. Нижний клин                | 42. Изоляция боковая              | 66. Штифт                                   |
| 16. Торцевой кирпич            | 43. Изоляция плиты                | соединительного рычага                      |
| 17. Центральный клин           | 44. Изоляция крышки               | 67. Штифт рычага                            |
| 23. Перегородка                | 45. Изоляция передняя             | колосников                                  |
| 24. Колосник передний          | 46. Изоляция задняя               | 69. Палец заслонки                          |
| 25. Колосник опрокидной        | 47. Боковая панель левая          | 70. Петля нижняя                            |
| 26. Поворотный колосник        | 48. Боковая панель правая         | 71. Смотровое отверстие                     |
| 27. Поворотный колосник задний | 49. Крышка                        |   |
|                                | 50. Передняя панель               |   |

Размеры котла  
DOR 12, 16, 20, 24, 25 MAX, 32

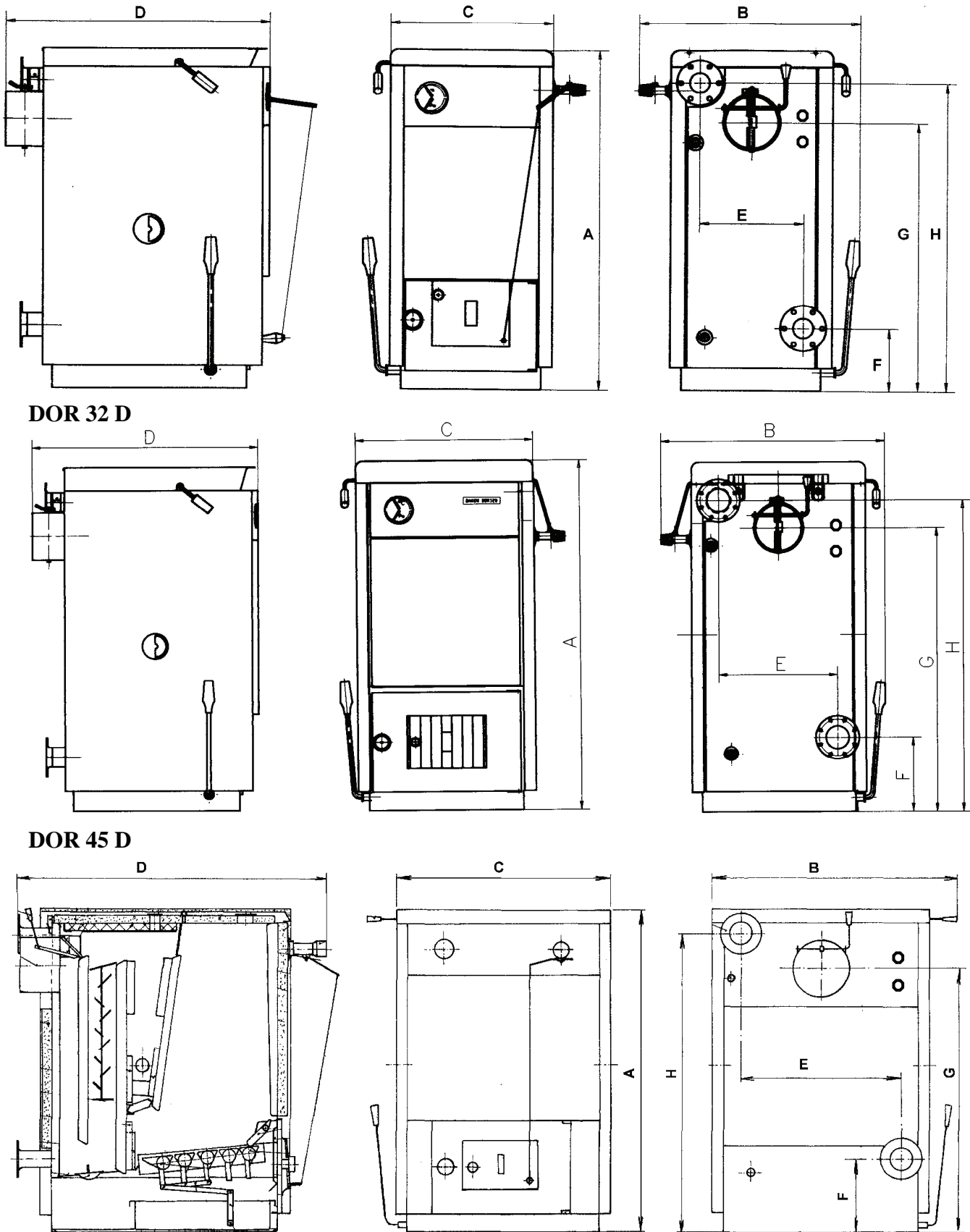


Рис.27. Размеры котла в соответствии с таблицей технических данных



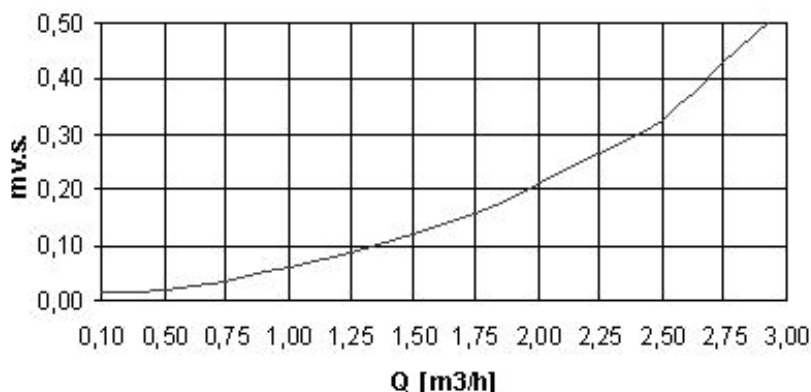
**КОТЛЫ НА ТВЕРДОМ ТОПЛИВЕ DOR**

**Технические данные**

Параметр		DOR 12	DOR 16	DOR 20	DOR 24	DOR 25MAX	DOR 32	DOR 32D	DOR 45D
Мощность (мин./ном.)	кВт	7-13,5	6-16	6-20	7-24	8-27	9-32	9-28	18-45
Эффективность при использовании рекомендуемого топлива	%	78-84	74-78				75-82		76-82
Эффективность при использовании замещающего топлива	%	74-86	72-83				73-82		
Класс котла	-	2							
Рекомендуемое топливо	-	Бурый уголь – орех I						Дерево	
Потребление рекомендуемого топлива при ном. мощности	Кг/ч	3,2	4,7	6,0	7,6	7,9	8,9	8,4	14,0
Замещающее топливо	-	A, B,C,D,E,F <sup>1</sup>						B,C,D,E,F	
Высота котла А	мм	920		1040			1060	1045	
Ширина С/общая ширина В	мм	424/600		526/700				688/770	
Глубина/общая глубина D	мм	691/730		730/770		830/870			864/980
Удаленность фланцев E	мм	272		356		356			518
Высота фланца для входа F	мм	181		224		224			224
Высота фланца для выхода H	мм	831		941		941			941
Высота оси дымового раструба	мм	725		858		858			840
Диаметр вытяжного раструба	мм	145		145		145			180
Размер отверстия загрузки	мм	206x135	260x125	358x150		358x175			550x276
Объем загрузочной шахты	л	26		46		61		63	115
Масса котла без воды	кг	158	166	200	215	232	240		320
Объем воды в котле	л	46	46	56	57	63	64	64	73
Подключение нагревательной воды	Js	DN 50		DN 70					
Подключение охлаждающего контура	Js	G ½” внешняя резьба							
Диапазон температуры нагреваемой воды	°C	65-95							
Температура продуктов сгорания при ном./мин. мощности	°C	250/100							
Макс. избыточное давление отопительной воды	Бар	0,2							
Испытательное избыточное давление отопительной воды	Бар	0,4							
Подсоединение дымохода	мм	145							180
Рекомендуемая тяга дымохода	Па	12	18	20	26	26	26	20	26
Площадь нагрева	м <sup>2</sup>	1,1	1,1	1,7	1,8	1,9	2	2	3
Расход продуктов сгорания при ном./мин. мощности	г/сек	15,2 7,8	17,8 6,6	22,36,7	26,5 7,8	30,4 8,6	36,1 11,3	19,6 6,2	31,5 12,2

<sup>1</sup> А-дерево, В-бурый уголь-орех 2, С-бурый уголь-брусчатка, D-брикетты, E-черный уголь, F-кокс

### Диаграмма гидравлических потерь котлов DOR, DOR D



**Рис. 28.** Диаграмма гидравлических потерь котла DOR

### Подключение охлаждающего контура

Котел должен быть оснащен необходимым оборудованием, обеспечивающим отвод избыточного тепла без дополнительного оборудования и внешней энергии так, чтобы не была превышена максимальная температура воды в котле 110°C (оборудование, препятствующее перегреву). В этих целях котел оснащен охлаждающим контуром, который монтируется на выходе нагреваемой воды из корпуса котла. При монтаже котла охлаждающий контур должен быть дополнен термостатическим клапаном TS 130-3/4 ZD (Honeywell) или STS 20 (WATTS), который можно заказать в качестве отдельного оборудования котла. Подключение клапана необходимо осуществить строго в соответствии с рис.29. Контур на входе и выходе охлаждающей воды оснащен внешней резьбой G1/2".

Минимальное избыточное давление охлаждающей воды 2 бар, максимальное – 6 бар. Температура охлаждающей воды для контура задается в соответствии с температурой воды в водопроводной линии, которая колеблется в диапазоне от 7°C до 18° С. Перед входом охлаждающей воды на клапане должен быть помещен водный фильтр. У котлов DOR 20, 24, 25 MAX, 32 32D резервуар датчика клапана типа TS 130-3/4 ZD необходимо вмонтировать в котел с удлинением 1/2"х 40мм. У котлов DOR 45 D резервуар датчика клапана типа TS 130-3/4 ZD необходимо вмонтировать в котел с удлинением 1/2"х 50мм.

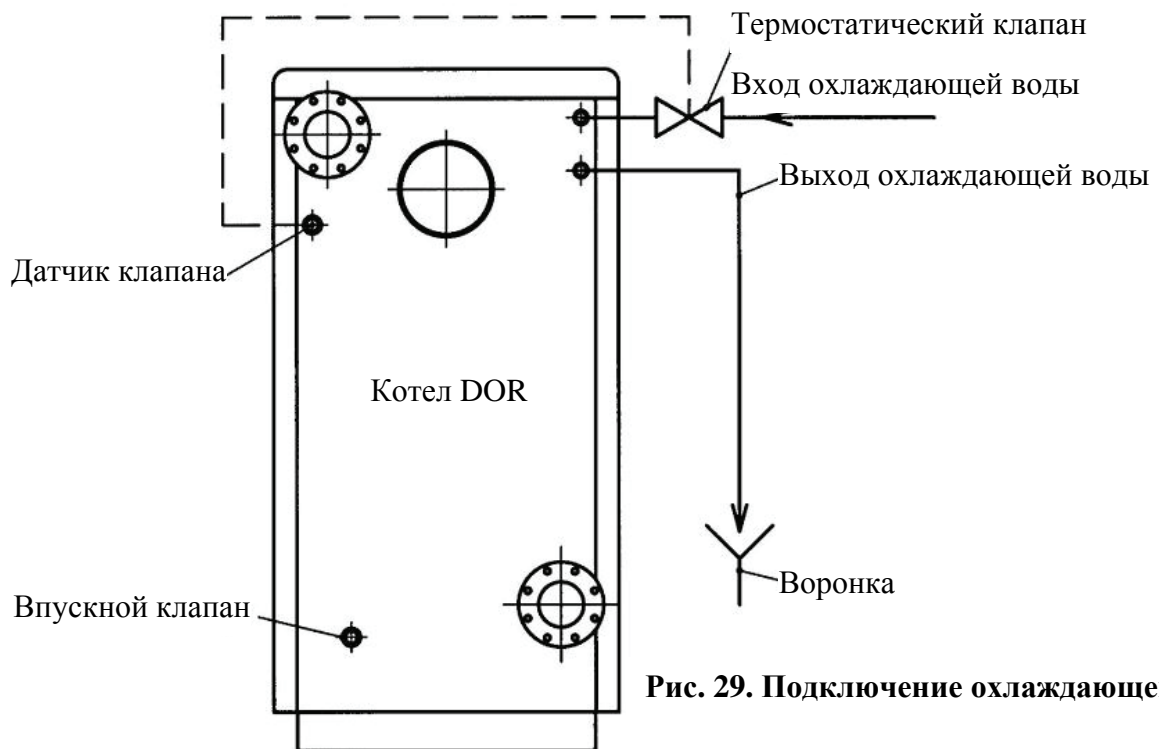


Рис. 29. Подключение охлаждающего контура

## Оборудование котла

### Основное оборудование

Руководство по обслуживанию котла	1 шт.	Коробка для зольника	1 шт.
Гарантийный талон	1 шт.	Противофланец, соединительная гайка, уплотнение	2 шт.
Список сервисных центров	1 шт.	Закрывающий диск	1 шт.
Выпускной кран G 1/2	1 шт.	Кочерга	1 шт.
Рычаг колосника	1 шт.	Рычаг дверец загрузки	1 шт.
Установочный винт	1 шт.	Вращающаяся конусная рукоятка дросселя (не DOR 32D)	1 шт.
Обрезное устройство для пепла (не DOR D)	1 шт.	Чистящая щетка	1 шт.
Пробка G 1/2	1 шт.	Щетка для чистки канала вторичного воздуха (не DOR 20, 24, D)	1 шт.
Манотерм	1 шт.	Тепловой регулятор мощности ТРМ + руководство	1 шт.

### Специальное оборудование

-Термостатический клапан для охлаждающего контура TS 130-3/4" ZD или DAKON (Honeywell) STS 20 (WATTS)

-Дезаэрирующий клапан G 3/8"

Запчасти поставляются только по специальному заказу.

## **Установка котла**

- Котел имеет право устанавливать фирма с действующим разрешением на этот вид работы.
- Для инсталляции необходимо разработать проект в соответствии с действующими предписаниями.
- Установка котла должна соответствовать действующим предписаниям, нормам и руководству по обслуживанию. За неисправности, которые возникли в результате ошибочной установки, изготовитель ответственности не несет.

## **Выбор правильного размера котла**

Выбор правильного размера котла, т.е. его отопительной мощности, является очень важным условием для экономичной эксплуатации и правильного функционирования котла. Котел нужно выбрать так, чтобы его номинальная отопительная мощность соответствовала тепловым потерям отапливаемого объекта.

Номинальная мощность котла рассчитывается по стандартам при температурах внешней среды - 12°C, - 15°C, -18°C. Выбор котла слишком большой номинальной мощности может привести к повышенному образованию дегтя. Поэтому не следует использовать котел, имеющий большую мощность, чем тепловые потери объекта.

## **Размещение котла**

- Котлы могут использоваться в «обычной среде», основной, по стандарту AA5/AB5 в соответствии со стандартами ČSN 33-2000 – 3: 1995
- Наименьшее допустимое расстояние внешних контуров котла и дымохода от материалов средней и малой степени горючести (см. приложение о степени горючести строительных материалов) – **100 мм**.
- Наименьшее допустимое расстояние внешних контуров котла и дымохода от легковоспламеняющихся материалов - **200 мм**. Минимальное расстояние 200 мм следует соблюдать и в том случае, если степень горючести материала не установлена. Подробные сведения о степени горючести строительных материалов приведены в стандартах ČSN 73 0823.
- Безопасное расстояние необходимо соблюдать и при размещении оборудования, материала для растопки и топлива в помещении, где находится котел.
- Котел необходимо разместить на основании из негорючего материала или на подкладку с теплоизоляцией из негорючего материала, превышающего проекцию котла спереди минимум на 300 мм, по остальным сторонам на 100 мм. Для оптимальной промывки котла рекомендуется котел разметить так, чтобы его угол, в котором находится верхний вывод, был выше остальных углов на 5 мм.
- В пространство, где помещен котел, необходимо обеспечить постоянную подачу воздуха для сгорания.

## **Подключение к отопительной системе**

Котел DOR предназначен для систем с самосплавной или принудительной циркуляцией отопительной воды. Для уменьшения конденсации продуктов сгорания и тем самым для увеличения срока службы котла рекомендуется оснастить его оборудованием, которое предотвращает падение температуры нагревательной воды ниже уровня 65°C (точка росы продуктов сгорания). В этих целях можно использовать, например, четырехходовой смесительный клапан. В качестве отопительной среды используйте чистую мягкую воду, лучше – фильтрованную дождевую, или же другие жидкости, предназначенные для подобных целей. В качестве пассивной защиты от замерзания можно использовать жидкости с низкой точкой замерзания и антикоррозийным эффектом Friterm. Максимальное допустимое избыточное давление составляет 2 бар.

### Подсоединение к дымовой трубе

Хорошая дымовая труба и нормальная тяга являются основной предпосылкой для правильного функционирования котла. Это влияет как на мощность котла, так и на его эффективность. Котел должен быть подключен к дымовой трубе, которая имеет достаточную тягу – см. таблицу технических данных.

- Котел в системе центрального отопления должен быть подсоединен к самостоятельному дымоходу в соответствии со стандартами.
- Дымоход котла, работающий на твердом топливе, необходимо проверять в соответствии с надлежащими предписаниями (6 раз в год).
- Для твердого топлива дымоходы должны состоять из труб, которые вставлены «в себя» по направлению потока продуктов сгорания.
- Дымовой канал должен быть как можно короче, с наклоном от котла по направлению вверх. Дымовой канал, укрепленный только в жерле и установленный на вытяжном раструбе, должен быть прочно смонтирован и укреплен, чтобы не произошло случайное или произвольное ослабление. Если дымовой канал длиннее 2 м, он должен быть прочно закреплен. Все части дымового канала должны быть из невоспламеняющихся веществ.

### Таблица размеров дымохода и потребление сжигаемого воздуха

Мощность	Требуемая тяга	Диаметр	Мин. высота	Потребление воздуха
12 кВт	12 Па	150x150мм	5м	19 м³/ч
		Ø150мм	5м	
16 кВт	18 Па	150x150мм	10м	23 м³/ч
		Ø 150мм	12м	
		200x200мм	6м	
		Ø 200мм	7м	
20 кВт	20 Па	150x150мм	10м	32 м³/ч
		Ø 150мм	12м	
		Ø 200мм	6м	
24 кВт	26 Па	150x150мм	10м	38 м³/ч
		Ø 150мм	12м	
		Ø 200 мм	6м	
25 кВт	26 Па	150x150мм	12м	40 м³/ч
		Ø 150мм	18м	
		200x200мм	6м	
		Ø 200мм	8м	
32 кВт	26 Па	150x150мм	18м	50 м³/ч
		Ø 150мм	20м	
		200x200мм	10м	
		Ø 200мм	12м	
45 кВт	26 Па	200x200мм	12м	70 м³/ч
		Ø 200мм	14м	

Эти данные – ориентировочные, для точного определения размеров дымоход необходим расчет проектировщика.

### Монтаж частей основного оборудования

Части основного оборудования поставляются вместе с котлом, запакованные и помещенные в коробку зольника.

### **Монтаж рычага колосников**

Рычаг колосников 8 (рис. 5) или 53 (рис. 11, 17, 21, 25) вставьте в опорную часть на левом боку котла. На ее четырехгранный конец установите рычаг колосниковой системы 58 (рис. 2,4), или 54 (рис. 8, 10, 14, 16, 20) и закрепите шплинтом.

### **Монтаж температурного регулятора мощности (TRM)**

- У котлов DOR 12, 16, 20, 24, 25 MAX 32 и 45D осуществляется в соответствии с прилагаемым к TRM руководством.
- У котла DOR 32 D осуществляется в соответствии со следующим алгоритмом:
  1. Перед монтажом регулятора в котел как следует затяните корпус регулятора в шестигранник с резервуаром.
  2. Резьбу в резервуаре регулятора снабдите соразмерным количеством уплотнительного материала, наденьте на резервуар закрывающий диск. Регулятор привинтите гаечным ключом №32 к патрубку котла таким образом, чтобы регулятор оказался в соответствующем положении – см. рис. 7. При горизонтальном монтаже регулятора к котлу DAKON DOR держатель для установки рычага должен быть наверху.
  3. В отверстия в корпусе регулятора и держателя плеча вставьте плечо 4 по рис.7; затянув винты М5 в держателе плеча, зафиксируйте против сдвига.
  4. На плечо наденьте подъемный стержень 1 с внутренним кольцом 3 и внешним кольцом 2. Одновременно поместите под толкатель верхнего дросселя верхнюю загнутую часть подъемного стержня.
  5. Отрегулируйте положение подъемного стержня в соответствии с рисунком, опустите крышку и проконтролируйте, попадает ли стержень в прорезь в крышке, отрегулируйте положение подъемного стержня. Крышку поднимите.
  6. Винт на внешнем кольце ослабьте, а винт на внутреннем кольце затяните до положения шестигранника плеча.
  7. Настройку регулятора всегда проводите при температуре отопительной воды ниже 30°C.
  8. Настройку осуществляйте последовательно: с помощью регулировочной кнопки настройте белыми цифрами минимум 30°C по отношению к белой точке на регуляторе; подъемный стержень обоприте на котельный корпус при закрытом верхнем дросселе, винт держателя плеча надавите по направлению к котлу и затяните винт внешнего кольца; поворотом регулировочной кнопки должен открываться верхний дроссель. При настройке температуры отопительной воды всегда растапливайте котел на 5°C выше требуемой температуры. Регулировочной кнопкой, а в случае необходимости и положением подъемного стержня, настройте регулятор таким образом, чтобы дроссель был закрыт.

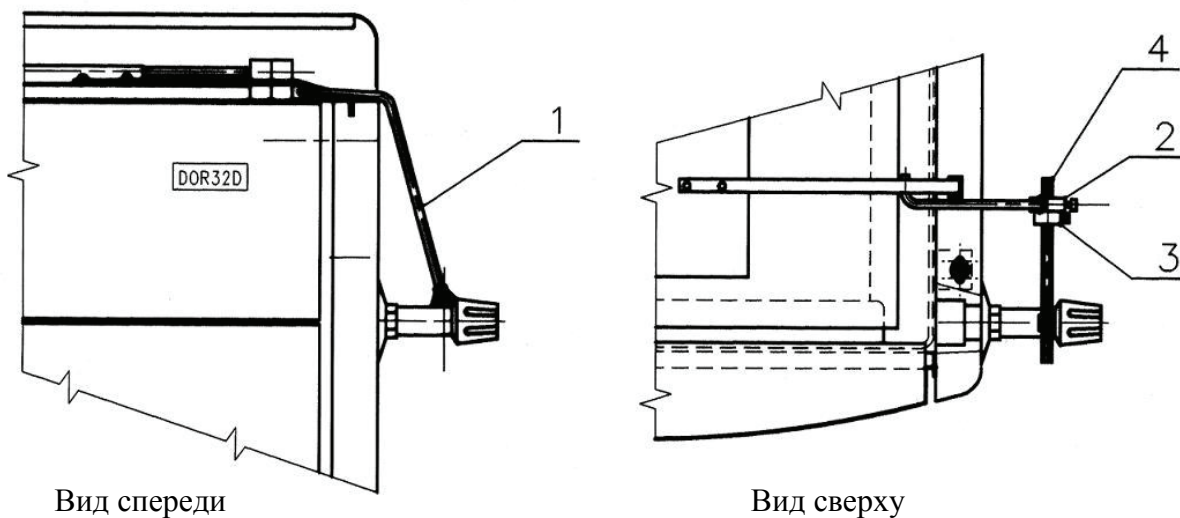


Рис. 30. Система TPM в котле DOR 32 D

### Монтаж установочного винта и рычага дросселя

Монтаж установочного винта 61 (рис.5) или 56 (рис. 11,17) у котлов **DOR 12, 16, 20, 24, 25 MAX, 32** осуществляется его привинчиванием в резьбу М6 в дросселе. Рычаг дросселя 57 или 58 закрепите с помощью винта М4. Обе петли на конце соединительной цепочки растяните так, чтобы цепь можно было легко вытягивать, снимите крючок и меньшей петле придайте первоначальную форму. На винт М4 наденьте крючок через меньшую петлю, подкладку Ø 4,3 и рычаг дросселя. Эту систему привинтите к резьбе в дросселе. На большую петлю крючка наденьте конец цепочки. Петлю оставьте открытой для возможной манипуляции с дросселем и регулировку длины цепочки при настройке.

Монтаж регулировочного винта 56 (рис. 21) у котла **DOR 32 D** проводится только ввинчиванием в резьбу в дросселе.

Монтаж одного установочного винта (рис. 25) у котла **DOR 45D** осуществляется путем ввинчивания в резьбу дросселя, другой установочный винт привинтите на правую сторону дверец загрузки. Конусную вращающуюся рукоятку закрепите винтом М4. Обе петли крючка на конце соединительной цепи раскройте, снимите крючок, а меньшей петле придайте первоначальную форму. На винт М4 наденьте меньшую петлю крючка, подложку диаметром 4,3 мм, рычаг дросселя, затем привинтите его к резьбе в дросселе. На большее кольцо крючка наденьте конец цепочки. Большее кольцо оставьте открытым для возможной манипуляции с дросселем и для регулировки длины цепочки при наладке TPM.

### Монтаж рычага дверец загрузки

Рычаг дверец 19 (рис. 6) или 55 (рис. 11, 17, 21, 25) предназначен для открытия дверец загрузки. Поместите штифт рычага в отверстия на боку дверец загрузки и закрепите гибким штифтом Ø4x20 мм. У котла **DOR 45D** привинтите штифт рычага дверец к патрубку на боковой стороне дверец загрузки.

## **Система колосников**

Котел DOR поставляется со смонтированной системой колосников.

### **DOR 12, 16**

Система колосников котла (рис. 2, 4) состоит из трех поворотных колосников 1, переднего колосника 14, опрокидного колосника 15. Поворотные колосники помещены в опорной части колосников. Опорные части поворотных колосников закрыты с левой стороны котла (если смотреть спереди), на правой стороне котла – открыты. Колосники передний и опрокидной соединены вместе поворотным способом с помощью штифтов. Демонтаж переднего и опрокидного колосника проводится путем съема колосников из опорной части через загрузочную воронку.

**Демонтаж вращающихся колосников.** В камере сгорания снимите шплинт с соединительного штифта 54, который механически соединяет систему поворотных колосников с рычагом 58, затем снимите этот штифт. Приподнимите систему поворотных колосников в открытых опорных частях на правой стороне по направлению вверх и выньте ее через дверцы зольника.

Поворотные колосники механически соединены рычагом колосников 2 с расклепанными штифтами. При смене колосника необходимо расклепанную часть соответствующего штифта отпилить, а при монтаже нового поворотного колосника использовать новый штифт. Монтаж частей колосниковой системы представляет собой обратный процесс демонтажа.

### **DOR 20, 24, 25 MAX, 32**

Колосниковая система котла (рис. 8, 10, 14, 16) состоит из поворотного колосника заднего 27, поворотного колосника 26, переднего колосника 24, опрокидного колосника 25. Поворотные колосники расположены в опорных частях колосников. Опорные части поворотных колосников закрыты на левой стороне котла (при виде спереди), на правой стороне – открытые. Колосники передний и опрокидной соединены вместе вращающимся способом с помощью штифтов. Демонтаж переднего и опрокидного колосников осуществляется съемом колосников из открытых опорных частей на правой стороне по направлению вверх (при виде спереди), а затем через загрузочную шахту.

**Демонтаж поворотных колосников.** В камере зольника выньте шплинт из соединительного штифта 64, который механически соединяет систему поворотных колосников с рычагом 54, затем выньте этот штифт. Систему поворотных колосников приподнимите в открытых опорных частях на правой стороне по направлению вверх и выньте ее через дверцы зольника. Поворотные колосники механически соединены рычагом колосников 65 с расклепанными штифтами 66. При смене колосника необходимо расклепанную часть соответствующего штифта отпилить, а при монтаже нового поворотного колосника использовать новый штифт. Монтаж частей колосниковой системы представляет собой обратный процесс демонтажа.

### **DOR 32D**

Колосниковая система котла (рис. 20) состоит из поворотного колосника заднего 27 и двух поворотных колосников 26. Также система оснащена одним самостоятельным поворотным колосником 26 и передним колосником 2. Поворотные колосники размещаются в опорных частях колосников. Опорные части поворотных колосников на левой стороне котла (при виде спереди) – закрыты, на правой стороне котла – открыты. Демонтаж переднего колосника проводится путем съема колосников из опорной части через загрузочную воронку.



**Демонтаж поворотных колосников.** В камере зольника выньте шплинт из соединительного штифта 64, который механически соединяет систему поворотных колосников с рычагом 54. затем выньте этот штифт. Систему поворотных колосников приподнимите в открытых опорных частях на правой стороне по направлению вверх и выньте ее через дверцы зольника. Поворотные колосники механически соединены рычагом колосников 65 с расклепанными штифтами. При смене колосника необходимо расклепанную часть соответствующего штифта отпилить, а при монтаже нового поворотного колосника использовать новый штифт. Монтаж частей колосниковой системы представляет собой обратный процесс демонтажа

### **DOR 45 D**

Колосниковая система котла (рис. 24) состоит из системы поворотных колосников, включающей один поворотный колосник задний 27 и два поворотных колосника 26, а также два самостоятельных колосника 26. Также система оснащена одним самостоятельным передним колосником 24. Поворотные колосники размещаются в опорных частях колосников. Опорные части поворотных колосников на левой стороне котла (при виде спереди) - закрыты, на правой стороне котла – открыты. Демонтаж переднего колосника проводится путем съема колосников из опорной части через загрузочную воронку.

**Демонтаж поворотных колосников.** В камере зольника выньте шплинт из соединительного штифта 64, который механически соединяет систему поворотных колосников с рычагом 54. затем выньте этот штифт. Систему поворотных колосников приподнимите в открытых опорных частях на правой стороне по направлению вверх и выньте ее через дверцы зольника. Поворотные колосники механически соединены рычагом колосников 65 с расклепанными штифтами. При смене колосника необходимо расклепанную часть соответствующего штифта отпилить, а при монтаже нового поворотного колосника использовать новый штифт. Монтаж частей колосниковой системы представляет собой обратный процесс демонтажа.

### **Монтаж взрывного клапана**

#### **Только для котлов DOR 25 и DOR 32**

Котлы DOR 25 и DOR 32 оснащены взрывным клапаном, который предотвращает дымление котла при догорании топлива и исключает возможность взрыва дымовых газов, которые скапливаются в загрузочной воронке. Размещается посередине загрузочной воронки в опорных частях, которые приварены к водяной секции. Цепочка соединяет его с дверцами загрузки, вместе с которыми он открывается. В случае необходимости подъема плиты при чистке котла надо повесить крючок на конце цепочки из петли шплинта. В случае топки коксом или деревом взрывной клапан снимается таким образом, чтобы крючок повис на конце цепочки, а клапан извлекался из воронки по направлению вверх.

### **Монтаж стабилизирующих шамотных клиньев (кирпичи футеровки)**

#### **DOR 12, 16**

Учитывая тот факт, что во время транспортировки может произойти выпадение центрального 2 или боковых кирпичей 3, эти кирпичи поставляются в коробке зольника.

Разместите кирпичи в соответствии с рисунком 31 таким образом, чтобы центральный кирпич располагался на стороне водяной секции на направляющей, а с другой стороны опирался о переднюю секцию. Центральный кирпич располагается в центре камеры сгорания. Направляющая служит для перемещения кирпича при чистке подачи вторичного воздуха. Во время эксплуатации котла кирпич должен быть придвинут вплотную к направляющей.

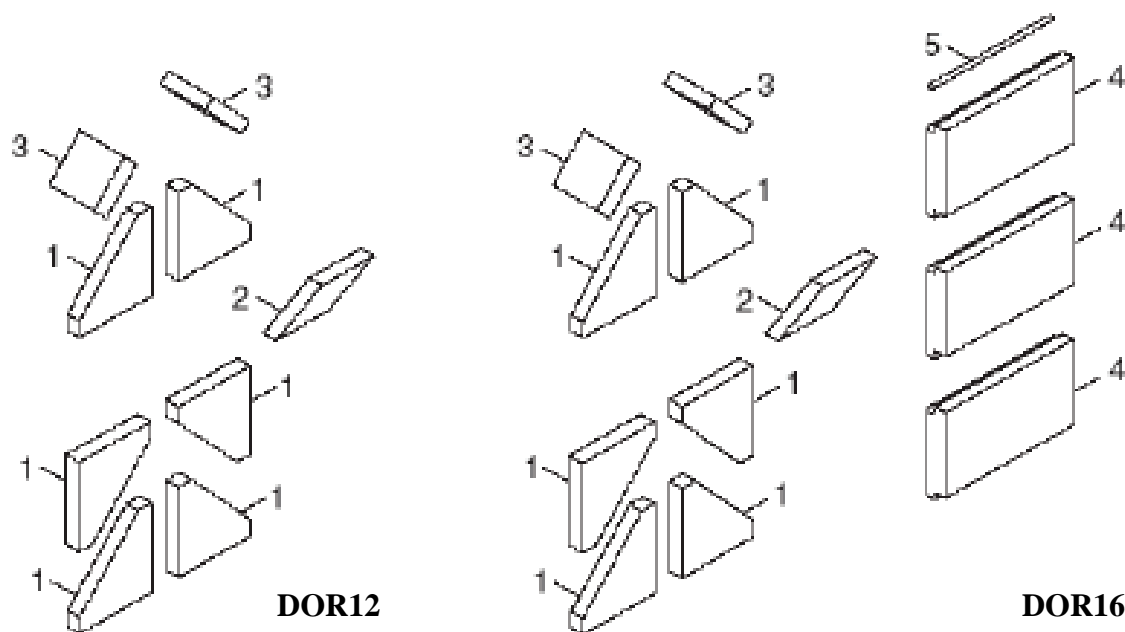


Рис. 31. Размещение кирпичей футеровки в котле

Коды запчастей для кирпичей

Поз.	Наименование	Код ID	Код заказа
1	Кирпич 808/93	DND_0351	2116 0668
2	Кирпич 808/95	DND_0352	7184 0670
3	Кирпич 808/94	DND_0353	2116 0669
4	Кирпич 808/90	DND_0354	2116 0652
5	Уплотнительный шнур 20x20x260	DND_0355	2116 0673

**DOR 20, 24**

Вытащите из котла передний и опрокидной колосник (демонтаж – см. раздел «Система колосников»). Центральные клинья 16 (рис. 32) поместите в камеру сгорания котла на опоры, приваренные к передней и центральной секции.

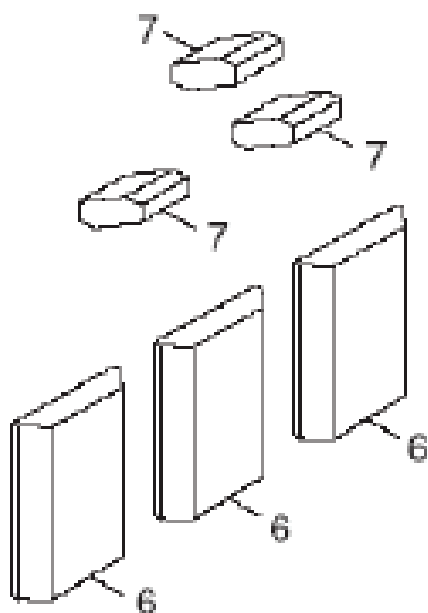


Рис. 32. Размещение кирпичей футеровки в котле

Коды запчастей для кирпичей

Поз.	Наименование	Код ID	Код заказа
6	Кирпич 818/102	DND_0356	7221 0729
7	Кирпич 815/94	DND_0357	7222 0730

DOR 25 MAX, 32

DOR 25 MAX

DOR 32

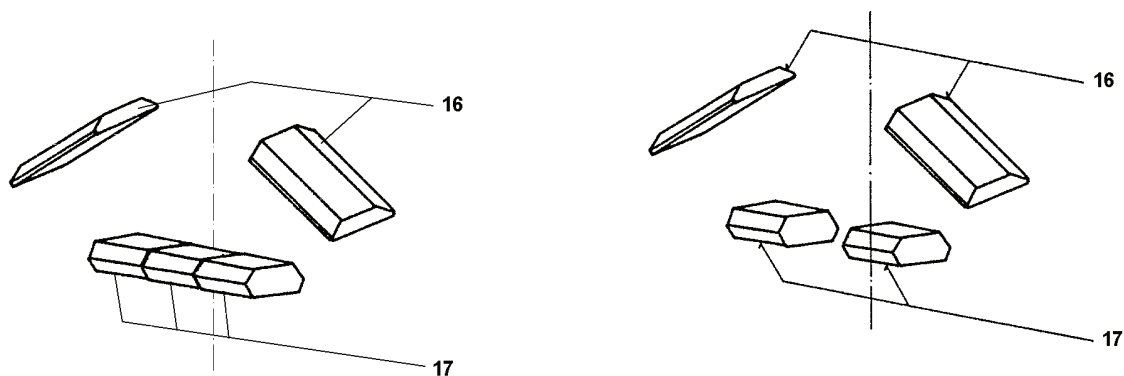
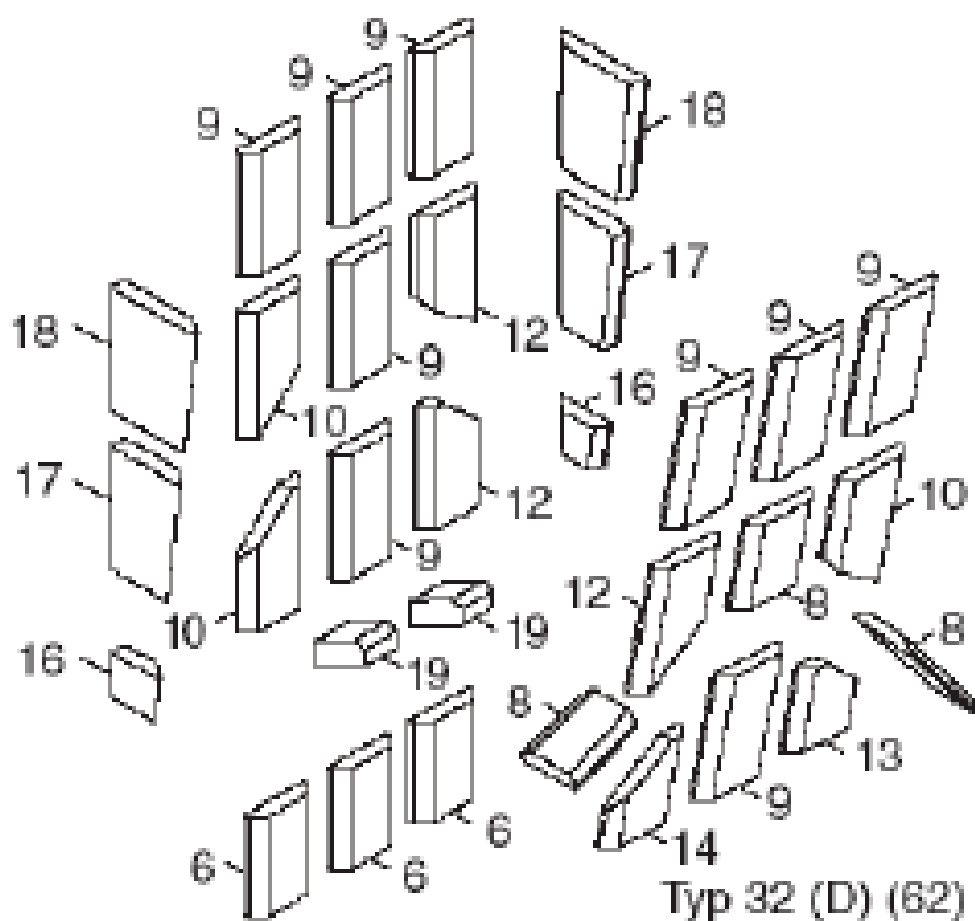


Рис. 33. Размещение кирпичей футеровки в котле

Коды запчастей для кирпичей

Поз.	Наименование	Код ID	Код заказа
7	Кирпич 815/94	DND_0357	7222 0730
8	Кирпич 817/133	DND_0358	7235 0751

DOR 32D



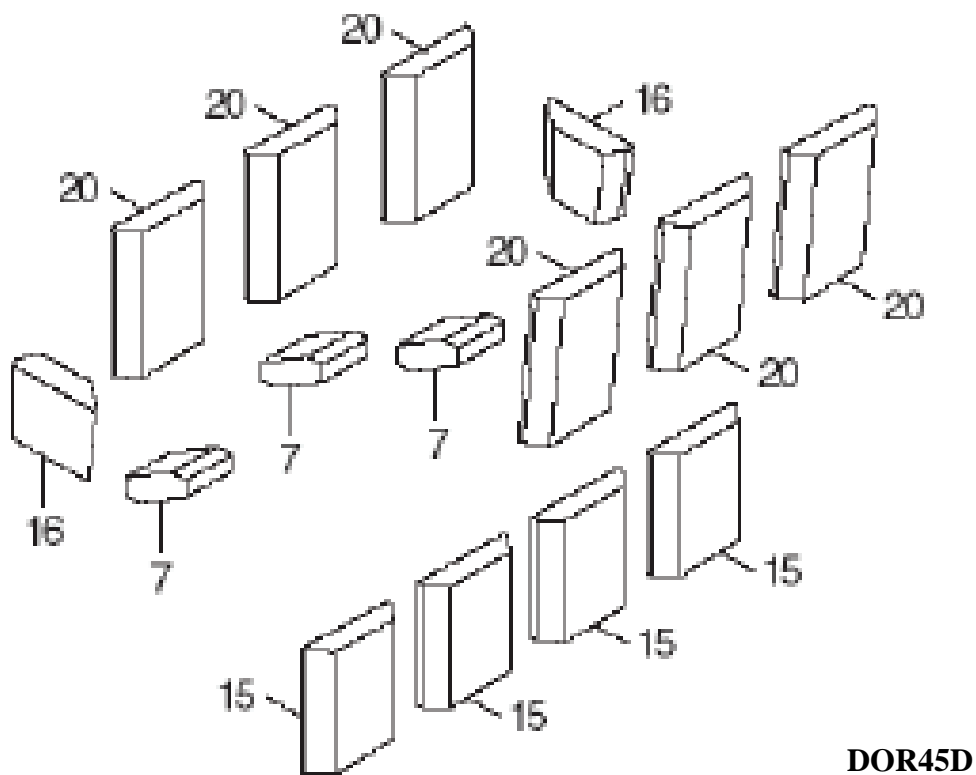
DOR32 D

Рис. 34. Размещение кирпичей футеровки в котле

Коды запчастей для кирпичей

Поз.	Наименование	Код ID	Код заказа
6	Кирпич 818/102	DND_0356	7221 0729
8	Кирпич 817/133	DND_0358	7235 0751
9	Кирпич 817/116	DND_0359	7372 4072
10	Кирпич 817/75	DND_0360	7374 4153
12	Кирпич 817/76	DND_0362	7373 4152
13	Кирпич 817/75A	DND_0363	2232 0757
14	Кирпич 817/76A	DND_0364	2232 0758
16	Кирпич 806/172	DND_0365	2245 0601
17	Кирпич 806/171	DND_0366	2232 0760
18	Кирпич 806/170	DND_0367	2232 0759
19	Кирпич 806/109	DND_0368	2232 0761

DOR 45D



DOR45D

Рис. 35. Размещение кирпичей футеровки в котле

Коды запчастей для кирпичей

Поз.	Наименование	Код ID	Код заказа
7	Кирпич 815/94	DND_0357	7222 0730
15	Кирпич 818/102	DND_0356	7221 0729
16	Кирпич 806/172	DND_0365	2245 0601
20	Кирпич 817/75	DND_0369	7174 0602

## **Функционирование, обслуживание и эксплуатация котла**

Нормальное функционирование котла обусловлено, помимо профессиональной инсталляции, достаточной печной тягой (см. таблицу Технические данные) и правильным обслуживанием.

### **Введение котла в эксплуатацию**

Введение котла в эксплуатацию и ремонт в случае необходимости должен осуществлять механик с действующим разрешением от производителя. При первом введении в эксплуатацию нужно проверить, имеет ли котел среду, являющуюся теплоносителем, а также проверить, хорошо ли вентилируется вся отопительная система.

#### **Обязанности механика сервисного центра при введении котла в эксплуатацию:**

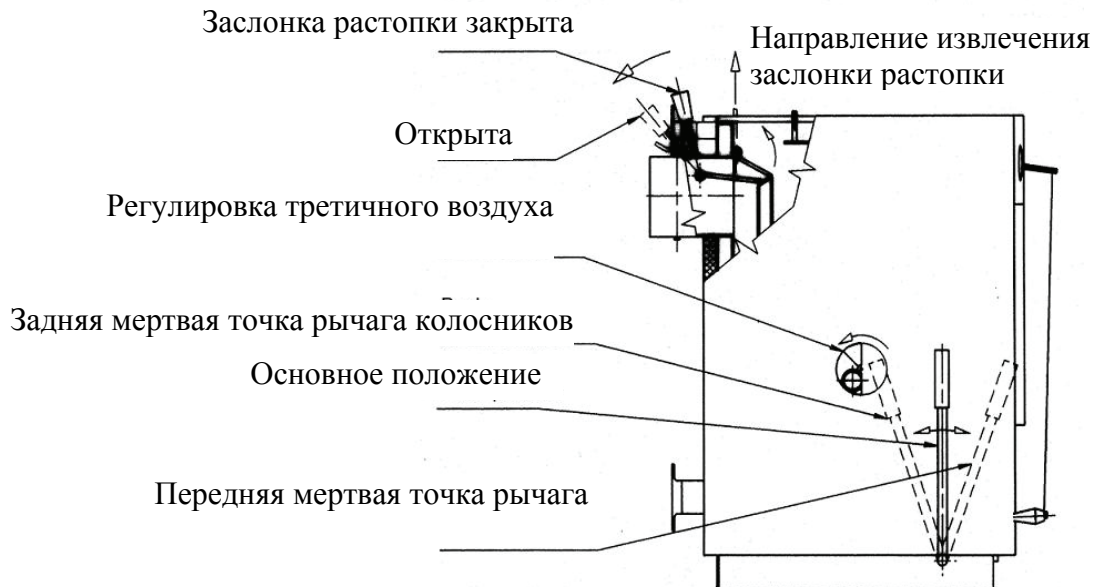
- проверить, соответствует ли инсталляция оборудования проекту или ревизии
- проверить заполнение отопительной системы, включая котлы, средой-теплоносителем, и надлежащую вентиляцию системы
- проверить герметичность отопительной системы
- проверить вытяжку продуктов сгорания
- протестировать регулировку отопления
- ознакомить пользователя с обслуживанием котла
- зарегистрировать в гарантийном талоне введение в эксплуатацию

## **Обслуживание котла**

### **Растопка и наладка подачи сжигаемого воздуха**

#### **Котлы DOR 12, 16, 20, 24, 25 MAX, 32**

- Перед растопкой проконтролируйте, хорошо ли на дне зольника 25 (рис. 1, 3) или 12 (рис. 7, 9, 13, 15, 19, 23) размещена крышка чистки 52 или 14. Отверстие под крышкой предназначено для удаления золы-уноса из путей продуктов сгорания при чистке котла.
  - Закройте отверстие для подачи третичного воздуха на боковых панелях котла.
  - Для снижения сопротивления тяги котла откройте заслонку растопки, полностью потянув рычаг управления назад.
  - На колосник положите бумагу, дерево, засыпьте загрузочную воронку углем. Растопку можно осуществить, не засыпая уголь, а воронку загрузить углем после разогрева.
  - Поджигание проводите с помощью куска бумаги снизу через колосник или через отверстие при опущенном опрокидном колоснике.
  - После разогрева (около 20 минут) закройте заслонку растопки
  - После основательного нагрева топки откройте крышку для подачи третичного воздуха.
- Оптимальность сгорания зависит от правильного количества третичного воздуха в камере сгорания. Его количество регулируется отверстиями в боковых панелях с помощью крышек в зависимости от используемого топлива и в зависимости от мощности котла. Регулировка третичного воздуха осуществляется только тогда, когда есть пламя в камере сгорания. Этой регулировке следует уделять особое внимание. Количество третичного воздуха должно быть таким, чтобы пламя в верхней части камеры сгорания имело желтый или ярко-красный цвет. Если третичного воздуха недостаточно, пламя – темно-красное, а на концах – черное. Если пламя маленькое, белое или фиолетовое, это признаки избытка третичного воздуха. Для контроля пламени служит отверстие в плите 18 или 38.



**Рис. 35. Расположение элементов управления**

Чем дольше период горения после устранения пепла, тем меньше требуется третичного воздуха и наоборот.

При первых растопках рекомендуется также проводить контроль путем наблюдения, выходящего из дымохода. Дым должен быть редким, светло-серого цвета. Густой темный дым означает недостаток третичного воздуха в камере сгорания (положение действует для разогретого котла), в результате чего снижается эффективность котла.

Регулировка основного воздуха проводится либо вручную с помощью установочного винта б1 на дросселе дверец зольника либо автоматически - в зависимости от температуры воды в котле с помощью температурного регулятора мощности ТРМ.

Рекомендуемая минимальная эксплуатационная температура - выше 65°C. При более низких температурах может произойти конденсация водяных паров в продуктах сгорания, что окажет неблагоприятное воздействие на эксплуатацию котла и срок его службы.

### **Котлы DOR 32D, 45 D**

- Перед растопкой проверьте, закрыто ли отверстие для чистки (служит для провала золы-уноса из путей продуктов сгорания при чистке котла) на дне зольника (12) крышкой для чистки (14).
- Для снижения сопротивления тяги котла откройте заслонку растопки (14), вытянув до упора назад рычаг управления.
- На колосник положите бумагу, древесную шерсть, стружку, щепу.
- Поджигание проводите с помощью бумаги снизу под задними колосниками,
- Закройте дверцы зольника, дайте топливу как следует разгореться.
- После этого закройте заслонку растопки, на регуляторе мощности настройте требуемую температуру.

Для отопления можно использовать мягкое и твердое дерево максимальной длины 330 мм (у DOR 45D – 530 мм), диаметром 100 мм. Если вы топите на низкой мощности, то можно использовать поленья 500 мм, наложенные сверху вниз. Поленья большего диаметра надо расщепить. В котле можно сжигать и древесные отходы, но при этом не должна достигаться номинальная мощность. Дерево может быть частично влажным, но максимум 20%. Если

соблюдается этот лимит, влажность существенно не влияет на мощность и качество сжигания. При большей влажности не сохраняются параметры котла, произойдет снижение мощности и эффективности. Древесину необходимо укладывать в загрузочную воронку таким образом, чтобы не произошло перекаса. Чем меньшего размера используется расщепленное дерево, тем большей мощности достигнет котел. И наоборот – при необходимости низкой мощности можно использовать грубое дерево. Минимальная эксплуатационная температура рекомендуется выше 65°C, при более низкой температуре может произойти конденсация водяных паров в продуктах сгорания, что окажет неблагоприятное воздействие на эксплуатацию котла и срок его службы.

### **Только для котла 45D**

При эксплуатации на полную мощность первичный воздух подается под колосники через дроссель 31 и в камеру сгорания 2 через дверцы загрузки путем их открывания, или же путем открывания крышки отверстия подсоса 39 в дверцах загрузки. Количество подаваемого под колосники воздуха регулируется либо вручную установочным винтом 56, расположенным в дросселе, либо температурным регулятором TRV; количество подаваемого воздуха в камеру сгорания 2 регулируется установочным винтом 56, расположенным сбоку дверец загрузки.

### **Загрузка**

При загрузке нового топлива в загрузочную шахту закройте дроссель 20 или 31. Осторожно открыв дверца загрузки или отверстие подсоса в дверцах загрузки, дайте дыму выйти из загрузочной воронки, и только потом откройте дверца загрузки и добавьте топливо в загрузочную воронку. Максимальная высота заполнения топлива в загрузочной воронке определяется верхней гранью перегородки. После каждой загрузки топлива очистите опорные площади вблизи/вокруг загрузочной воронки и наладьте настройку третичного воздуха в соответствии с цветом пламени в камере сгорания.

## **Использование экономайзера**

### **Только для котлов DOR 16, 32**

В начале отопительного сезона и в переходный период рекомендуется вынуть экономайзер из котла. Только при постоянном падении наружной температуры ниже -7°C, чему соответствует температура нагревательной воды 77 °C, а мощность 75% - мощности номинальной, необходимо поместить экономайзер на пути продуктов сгорания.

Для более низкой наружной температуры -15°C и при правильном определении размеров отопительного корпуса и котла, температура нагревательной воды соответствует наружной температуре следующим образом:

Эксплуатация	С экономайзером		Без экономайзера				
	-15	-10	-7	-5	0	+5	+10
Наружная температура							
Температура нагревательной воды	90	81	77	73	65	56	47

Эти значения ориентировочные и зависят от типа исполнения отопительной системы и других эксплуатационных условий.

## **Стационарный режим эксплуатации**

Для стационарного режима, т.е. для поддержания огня в котле, например в течение ночи, подготовьте котел следующим образом:



- Устраните пепел (с помощью колосников), засыпьте полностью загрузочную воронку углем, полностью закройте дроссель 20 или 31 в дверцах зольника.
- Закройте крышки третичного воздуха и вытяжную заслонку 59 или 35, откройте загрузочную заслонку 27 или 32. Таким образом, существенно уменьшится загрязнение путей продуктов сгорания дегтем и сажей в течение стационарного режима. При работе с загрузочной заслонкой используйте рукавицы.
- При стационарной эксплуатации мощность котла приглушена, температура отопительной воды - ниже 65 °С.
- Для повторного повышения мощности откройте дроссель и вытяжную заслонку, добавьте топливо в загрузочную воронку, устраните пепел (с помощью колосников) и после того, как топливо разгорится в течение короткого времени, закройте заслонку растопки. Затем наладьте открытие дросселя и отрегулируйте количество третичного воздуха.
- Стационарную эксплуатацию котла можно обеспечить и без закрытия вытяжной заслонки

### Устранение пепла

После загрязнения пеплом колосников уменьшается мощность котла. Устранение пепла проводится с помощью рычага колосника на левой стороне котла, который регулирует систему поворотных колосников. Основное положение рычага колосников – вертикальное (рис. 35, 36). Устранение пепла проводите коротким возвратным движением рычага (рис. 25, 36). В зависимости от степени загрязнения устраняйте пепел до тех пор, пока не начнет проходить (проваливаться) раскаленное топливо. Провал топлива контролируйте при открытом дросселе. После устранения пепла всегда возвращайте рычаг колосника в основное положение. Устранение пепла с использованием полномасштабного движения рычага колосника осуществляется только в случае необходимости дробления топливных шлаков и при чистке топки от пепла.

При отоплении деревом очень осторожно устраняйте пепел через колосники с помощью рычага колосника во время эксплуатации. Таким образом для оптимального сгорания дерева останется раскаленный слой пепла.

В случае блокировки движения колосника вследствие камня или сгоревшего топливного шлака, не пытайтесь силой устранить проблему с помощью рычага колосника, используйте обрезное устройство для пепла таким образом:

- Дайте топке максимально заполниться пеплом.
- Откройте дверца зольника 4 или 29, в паз между передним 4 или 24 и опрокидным колосниками 15 или 25 вставьте обрезное устройство для пепла 13 или 63 так, чтобы оно уперлось в футеровку на задней стороне топки (рис. 2, 4, 8, 10, 14, 16).
- Движением держателя обрезного устройства по направлению вверх приподнимите передний колосник и с помощью кочерги опрокиньте опрокидной колосник по направлению к себе. Таким образом, спереди откроется топка и появится возможность выгрести камни и шлаки в выдвинутую коробку зольника.
- Повторным поднятием обрезного устройства для пепла освободите опрокидной колосник и верните его в начальное положение, выньте обрезное устройство пепла
- Закройте дверцы зольника и проведите настройку котла.

При очень стремительном устранении пепла может случиться так, что топливо перестанет гореть для чрезмерного выделения продуктов сгорания из нового топлива. В этом случае необходимо обе крышки третичного воздуха прикрыть или закрыть полностью. Когда продукты сгорания в камере продуктов сгорания вновь загорятся, наладьте третичный воздух. Если в загрузочной воронке скапливается дым (слабая тяга, маленькое количество топлива в загрузочной воронке), рекомендуется оставить открытым отверстие подсоса в дверцах загрузки.

### **Устранение твердых продуктов сгорания из зольника**

Для этого служит коробка зольника 6 или 32 в зольнике, которая левым боком опирается на рычаги поворотных колосников - на наклонное дно котла. Эту коробку необходимо опорожнять прежде, чем она наполнится полностью. Для вынимания и манипуляции с коробкой служит поручень. Для того чтобы вынуть коробку из котла, высыпьте пепел в заранее подготовленную емкость. Если в коробке раскаленное топливо и сама коробка горячая, проводите манипуляции с повышенной осторожностью и используйте варежки или иные подходящие защитные средства.

### **Прерывание эксплуатации котла**

Прерывание эксплуатации котла осуществляйте таким образом, чтобы на колоснике осталось догорать топливо, оставшееся в загрузочной воронке. Не рекомендуется тем или иным способом ускорять прерывание эксплуатации котла.

### **Кратковременное прерывание эксплуатации котла**

Для кратковременного прерывания эксплуатации котла уберите (через колосники) выгоревшее топливо, опорожните коробку для зольника, вычистите опорные площади дверец загрузки, закройте дверцы зольника и дверцы загрузки.

### **Вывод котла из эксплуатации на длительное время**

Для длительного прерывания эксплуатации (например, окончание отопительного сезона), вычистите как следует котел, чтобы в наносном слое сажи или золы не могла оставаться влажность, которая вызывает чрезмерную коррозию.

### **Эксплуатация**

Котел должны обслуживать только взрослые люди, ознакомленные с функционированием котла и его обслуживанием. Обслуживающий персонал котла должен руководствоваться настоящей инструкцией и имеет право только вводить котел в эксплуатацию, регулировать температуру на тепловом регуляторе мощности, выводить котел из эксплуатации и контролировать его функционирование. Сервисный механик должен провести ознакомление с функционированием и обслуживанием котла. Нельзя оставлять детей без присмотра у работающего котла. Не допустимо вмешательство в потребитель, так как это угрожает здоровью.

Котел можно эксплуатировать при максимальной температуре воды 95°C. Ее регулярно нужно контролировать.

Запрещается использовать горючие жидкости для растопки и во время эксплуатации каким-либо способом повышать номинальную мощность котла. Вблизи отверстия загрузки и зольника нельзя размещать горючие предметы. Пепел надо складывать в негорючую емкость с крышкой.

В случаях, когда существует риск возникновения горючих газов или паров во время работ, при которых бы могла возникнуть опасность пожара или взрыва (настил линолеума, ПВХ и т.д.), котлы должны быть вовремя выведены из эксплуатации.

### **Образование росы и дегтя**

При первых растопках в холодном котле на стенках осажается вода, которая стекает в камеру зольника. Это может создать впечатление, что котел течет. Этот процесс исчезает после осаждения пепла на внутренних стенках котла, это происходит после 2-й - 4-й

растопки. Рекомендуется устранить экономайзер с путей продуктов сгорания. Также при работе на низкой мощности – при низкой температуре продуктов сгорания – на стенках внутри котла образуется конденсат, который стекает в камеру зольника.

Поскольку точка росы продуктов сгорания примерно 65°C, конденсат возникает при охлаждении в крайнем слое на стенках котла при температуре ниже 65°C.

Если происходит образование росы в камере загрузки, это означает, что топливо - слишком влажное. В этом случае может произойти стекание конденсата в камеру зольника и при температуре выше 65°C.

Образование дегтя происходит при схожих условиях (низкая мощность, низкая температура), а также при плохой наладке сгорания (мало третичного воздуха). Деготь, осевший или стекший на дно камеры зольника, усложняет вытягивание крышки чистки. В этом случае высвободите крышку снизу ударом молотка. Если в коробке зольника слой дегтя толстый, в коробке зольника разделите огонь из щепок, деготь нагрейте снизу, чтобы размягчился. Со стенок котла деготь можно соскрести, только если он находится в размягченном состоянии (температуре воды в котле 90°C). Этой температуры можно достичь, отключив отопительные корпуса. Для этой мощности самым подходящим топливом является мягкое дерево, которое быстро выгорает.

### Безопасная эксплуатация котла

- При использовании котла должны быть соблюдены все требования по технике безопасности, главным образом - пожарная безопасность локальных потребителей и источников тепла.
- Котел DOR нельзя использовать в каких-либо иных целях, не указанных в настоящем руководстве
- Поверхность котла необходимо чистить обычными негорючими чистящими средствами
- На потребителе и в пределах расстояния, меньшего, чем безопасная удаленность, нельзя размещать предметы из горючих материалов.
- В пространстве, где расположен котел, нельзя складировать никакой горючий материал (дерево, бумагу, нефть и другие горючие материалы)
- Наименьшее допустимое расстояние и вытяжки продуктов сгорания от материалов слабогорючих и имеющих среднюю степень горючести (которые после поджигания без подачи дополнительной тепловой энергии сами гаснут – степень горючести B, C1, C2) должно быть не менее 100 мм.
- Наименьшее допустимое расстояние и вытяжки продуктов сгорания от материалов легкогорючих (которые после поджигания сами горят и сгорают – степень горючести C3) 200 мм. Расстояние 200 мм должно соблюдаться и в том случае, если ступень горючести материалов не установлена. Подробные сведения о степени горючести строительных материалов приведены в стандартах ČSN 73 0823 (см. приложение).
- В случаях, когда существует риск возникновения горючих газов или паров во время работ, при которых бы могла возникнуть опасность пожара или взрыва (настил линолеума, ПВХ и т.д.), котлы должны быть вовремя выведены из эксплуатации

## Ремонт

Обслуживающий персонал котла имеет право на элементарный ремонт: замена колосников, кирпичей футеровки, уплотнительного шнура. Другие неполадки должны устраняться сотрудниками центров сервисного обслуживания, которые указаны в списке, прилагаемом к руководству. Для ремонта необходимо использовать только оригинальные запчасти.

## Неполадки и их устранение

В остальных случаях необходимо обеспечить устранение возможных неполадок и поломок одной из фирм сервисного обслуживания.

<b>Неполадка</b>	<b>Причина</b>	<b>Устранение</b>
1. Нельзя достичь номинальной мощности	Неправильно установлена крышка на отверстии для чистки	Правильно установить крышку в чистящее отверстие на дне камеры зольника
	Негерметичность плиты и дверец загрузки	Проверить уплотнительные шнуры, размещения, в случае необходимости - сменить
	Скол уплотнительной мастики по периметру дна или из камеры сгорания – подсос побочного воздуха	Заново уплотнить мастикой
	Слабая печная тяга	Проверить печную тягу, в случае необходимости - починить
	Используется топливо с низкой теплотворной способностью,	Использовать рекомендуемое топливо с достаточной теплотворной способностью
2. Нельзя регулировать мощность котла, стационарную эксплуатацию нельзя удерживать в течение 12 часов	Сколота мастика по периметру дна	Вычистить и заново уплотнить дно камеры зольника мастикой
	Негерметичность дверец зольника	Проверить уплотнительные шнуры, размещение, в случае необходимости - сменить
	Повышенная печная тяга	Прикрыть вытяжную заслонку, проверить печную тягу, в случае необходимости починить
3. Высокая температура воды в котле и одновременно низкая температура воды в отопительных корпусах. Происходит кипение воды.	Большое гидравлическое сопротивление системы, главным образом – самосплавной системы	Ополоснуть систему, в случае необходимости вмонтировать циркуляционный насос
	Повышенная печная тяга	Снизить тягу, прикрыв вытяжную заслонку

### Уход

При длительной топке на стенах водяных панелей осаждается сажа и зола, что понижает теплопередачу. Количество сажи и дегтя котла зависит от типа используемого топлива, размера печной тяги и способу обслуживания. Чистку котла рекомендуется проводить раз в неделю.

**DOR 12, 16** – отвинтив 2 гайки М6 на плите 18, сняв дверцы загрузки 19 с плитой 18, демонтировав заслонку растопки 27 (см. рис. 35), вы обеспечите доступ к путям продуктов сгорания и боковым стенкам котельного корпуса. С помощью кочерги сметите мусор через пути продуктов сгорания с крышки для чистки 52. Чистку стенок проведите с помощью стальной щетки. Сажу, упавшую на дно камеры зольника, сгребите к отверстию на дне. После чистки котла крышку необходимо установить обратно. Два раза за отопительный сезон прочищайте канал вторичного воздуха щеткой из основного оборудования. Сначала отодвиньте центральный кирпич 41 (см. рис. 31) по направлению от центра котла по направляющей так, чтобы у вас был доступ к каналу постоянной подачи вторичного воздуха. После чистки центральный кирпич верните в исходное положение вплотную к направляющей.

**DOR 20, 24, 25 MAX, 32, 32D, 45D** – снимите крышку 49. Откройте дверцы загрузки, отключите цепь ТРМ и последовательно плиту с дверцами загрузки поверните до мертвой точки. Демонтируйте заслонку растопки 32 и вычистите пути продуктов сгорания 3, а также боковые стены котельного корпуса. С помощью кочерги сметите мусор через пути продуктов сгорания с крышки для чистки 14. Чистку стен проведите с помощью стальной щетки. Сажу, упавшую на дно камеры зольника, сгребите к отверстию на дне. После чистки котла крышку 14 установите обратно (см. рисунки 7, 9, 13, 15, 19, 23). У котлов **DOR 25 MAX** и **32** минимум два раза за отопительный сезон прочищайте канал вторичного воздуха щеткой - перед чисткой выньте центральный клин 17 (см. рис. 13, 15, 33).

Заслонку растопки, если слабо прогнулась, при повторном монтаже установите так, чтобы она центральной частью соприкасалась с водными секциями. Если она полностью горизонтальная, тогда поверните ее на 180°. Повернув ее, вы предупредите деформацию. Изготовитель рекомендует раз в год проводить сервисный осмотр и осуществлять контроль, измеряя параметры котла – например, тягу, температуру продуктов сгорания.

### Проверка функционирования охлаждающего контура

Охлаждающий контур обеспечивает безопасную эксплуатацию котла в случае поломки отопительной системы, когда эта система не может вывести тепло из котла. Такая поломка может случиться при замерзании отопительной системы, поломке циркуляции отопительной воды и т.п. Правильное функционирование обусловлено достаточным давлением и количеством охлаждающей воды. Для охлаждающей системы необходимо обеспечить давление воды минимум 2 бар и проток 20л/мин.

Проверку функционирования охлаждающего контура лучше проводить перетапливанием котла до температуры 97°C. Если это тестирование невозможно, тогда необходимо провести такое следующее испытание:

- Вывинтите зонд термостатического клапана из резервуара
- Погрузите зонд в воду в электрической кипятильной кружке, нагрейте воду до точки кипения. Термостатический клапан должен перед точкой кипения открыть проток охлаждающей воды. Проток контролируйте на выходе воды до отходов.
- После охлаждения воды в кружке клапан должен закрыть проток охлаждающей воды
- После успешного испытания вновь вмонтируйте зонд клапана в резервуар
- Вычистите фильтр перед впуском охлаждающей воды в клапан

Если испытание не прошло успешно – клапан не откроет проток охлаждающей воды либо клапан не достаточно уплотнен, необходимо его сменить.

Будьте осторожны с горячей водой!

**Запрещается проводить какие-либо изменения в настройке клапана или ремонтировать его!!!**

## **Обслуживание**

Неотъемлемой частью инструкции по обслуживанию, поставляемой к котлу, является список сервисных фирм, которые на договорной основе обеспечивают сервис газовых котлов DAKON.

## **Ликвидация упаковки**

Деревянные и бумажные части упаковки рекомендуем использовать при топке. Остальные части упаковки ликвидируйте в пункте приема вторсырья или на специальной свалке, которая находится под управлением местной инстанции.

## **Ликвидация изделия после окончания срока службы**

Ликвидацию изделия осуществите через пункт приема вторсырья или на специальной свалке, которая находится под управлением местной инстанции.

## **Общие гарантийные условия**

Настоящие гарантийные условия распространяются на все изделия, продаваемые компанией DAKON, и отражают общие принципы предоставления гарантии на эти изделия. Срок предоставления гарантии на отдельные типы продукции указан в гарантийном талоне, прилагаемом к товару. Компания DAKON гарантирует, что изделие в течение всего периода гарантии будет обладать свойствами, указанными в руководстве по обслуживанию и в сертификате, но при условии, что изделие будет эксплуатироваться в соответствии с руководством, выданным производителем.

Монтаж изделия должен проводиться в соответствии с действующими предписаниями и распоряжениями изготовителя, при эксплуатации соблюдайте инструкции настоящего руководства.

Если производитель распорядился о том, чтобы введение котла в эксплуатацию или ежегодный осмотр осуществлял один из авторизованных центров сервисного обслуживания, то введение котла в эксплуатацию, регулярный уход, осмотр котла, устранение возможных неполадок должен производить механик одного из авторизованных центров сервисного обслуживания компании DAKON. Список центров прилагается к котлу в качестве основного оборудования. Механик сервисного центра перед началом работы обязан предъявить действующее удостоверение, разрешающее работать с данным типом котла, выданное компанией DAKON. При введении котла в эксплуатацию и при осуществлении регулярного ухода, осмотра котла, механик обязан провести все операции в соответствии с действующими предписаниями, относящимися к данному типу оборудования, а также все действия, предписанные в руководстве по обслуживанию, главным образом – проверку элементов управления и безопасности, контроль герметичности дымового канала, печную тягу и надлежащее ознакомление потребителя с обслуживанием котла.

**Потребитель подает в случае необходимости рекламацию продавцу, у которого был куплен котел. Если в гарантийном талоне указана другая сервисная фирма, которая ввела котел в эксплуатацию и которая находится на территории продавца или в месте, ближайшем к покупателю, то покупатель имеет право на получение ремонтных услуг в той фирме, которая занимается гарантийным ремонтом. После обнаружения неполадки каждая рекламация должна быть подана немедленно.**

При предъявлении рекламации потребитель обязан предоставить заполненный гарантийный талон, документ, подтверждающий оплату изделия, счет-фактуру за установку и введение котла в эксплуатацию.

Если речь идет о рекламации касательно запчасти, потребитель обязан предъявить идентификационный щиток данной запчасти, документ, подтверждающий оплату изделия. Гарантия на запчасти составляет 24 месяца от даты продажи.

В случае рекламации на котел, введение в эксплуатацию которого предписано осуществлять авторизованным сервисным центром согласно предписанию производителя, потребитель обязан предъявить документ, подтверждающий введение котла в эксплуатацию авторизованным сервисным центром компании DAKON, а также оплату данной услуги. Если производителем предписан ежегодный осмотр авторизованным сервисным центром, потребитель обязан предъявить документ, подтверждающий проведение ежегодного осмотра, ухода авторизованным сервисным центром компании DAKON, а также оплату этих услуг в течение 12 месяцев от даты введения в эксплуатацию и в течение 12 месяцев, включая дату проведения последнего осмотра.

Информация о проведении ежегодного осмотра котла, у которого в гарантийном талоне предписан регулярный ежегодный уход и осмотр, должна быть отправлена производителю в течение 14 дней от даты проведения.

В случае продленной гарантии необходимо провести гарантийный осмотр в течение второго года эксплуатации и отправить подтвержденную часть гарантийного талона в течение 30 дней со дня проведения осмотра. Одновременно необходимо послать подтвержденную часть В в течение 30 дней с даты введения котла в эксплуатацию.

При транспортировке и складировании котла необходимо следовать инструкциям на упаковке. Для ремонта необходимо использовать только оригинальные детали.

Компания DAKON оставляет за собой право решать, менять или ремонтировать неисправную деталь при бесплатном ремонте. Детали, замененные в гарантийный период, становятся собственностью компании DAKON.

Компания DAKON предоставляет гарантию на изделия, которые были проданы официально, т.е. через авторизованного дистрибьютора компании DAKON. Если заказчик покупает изделие, которое не поставляется официальным путем либо же он везет изделие сам, обязанностью продавца является предоставление гарантийных условий в соответствии с Гражданским кодексом. Официальный путь предполагает языковой перевод гарантийного талона. Для признания гарантийного талона у изделия должен быть оригинальный гарантийный талон в языковом переводе данной страны, выданный изготовителем или официальным поставщиком.

### **Гарантия на бесплатный ремонт пропадает, если:**

- нарушаются гарантийные условия.
- при рекламации не предъявлены соответствующие документы – см. выше
- стирается маркировка производственного номера, код данных, или же производственный номер, кода данных – не читаются.
- не соблюдаются распоряжения изготовителя, приведенные в руководстве.
- изделие износилось вследствие обычного использования.
- неполадка возникла из-за несоблюдения предписаний, норм и распоряжений в руководстве по обслуживанию при инсталляции котла или при эксплуатации, уходе.
- речь идет о неполадках теплообменников, насосов, трехходовых клапанов и других деталей гидравлической цепи, газовой арматуры, горелок и т.п., которые были вызваны загрязнением из отопительной системы, водопровода, газопровода или же нечистотами в воздухе при сжигании.

- речь идет о неполадке котельного корпуса вследствие ржавления в результате неправильного режима эксплуатации, когда температура реверсивной воды из отопительной системы ниже точки росы продуктов сгорания.
  - **если речь идет о неполадке котельного корпуса (деформация, трещина, течь), возникшей в результате эксплуатации котла без охлаждающего контура. Установка охлаждающего контура, тестирование его функции должно быть подтверждено в гарантийном талоне сервисным механиком при введении котла в эксплуатацию. Охлаждающий контур должен быть установлен в соответствии с руководством по инсталляции и обслуживанию котла, его правильное функционирование должно быть очевидным.**
  - в случае неполадок или повреждений, возникших при транспортировке.
  - в случае неполадок или повреждений вследствие стихийного бедствия или других непредсказуемых явлений.
- Настоящие гарантийные условия делают недействительными другие положения, касающиеся гарантии, указанные в руководстве, если последние противоречат первым.

## Приложения

### Таблица степени горючести

Степень горючести строительных материалов	Строительные материалы (выдержки стандартов ČSN 73 0823)
А негорючие	асбест, кирпич, искусственный камень, керамическая облицовочная плитка, шамотный раствор, строительные растворы, штукатурка (без примеси органических веществ).
В трудногорючие	акумин, изомин, гипсокартоновые пластины, гераклит, райолит, лигнос, велокс, базальтовое волокно, стекловата
С1 слабогорючие	дрова - дуб, бук, панели габрекс., пластины из слоистого дерева (клееная фанера), верзалит, умакарт.
С2 средней степени горючести	дрова – сосна, лиственница, ель, плиты из дерева и щепок в соответствии со стандартами ČSN 49 2614
С3 легкогорючие	пергамин, целлюлозные материалы, дегтекартон, древесноволокнистые пластины, пробка, полиуретан (молитан), полистирол, полипропилен, полиэтилен



## **Монтаж и использование напорных емкостей для стальных котлов до 50 кВт**

В настоящее время все больше и больше используются напорные расширительные емкости в системах этажного и центрального отопления. Их использование имеет много преимуществ, одно из которых - предотвращение подачи воздуха в систему. В некоторых системах с напорной расширительной емкостью происходило увеличение давления вследствие неправильного проектирования. После длительных испытаний котельных и отопительных корпусов предложен следующий алгоритм расчета параметров напорных расширительных емкостей с учетом максимальной разницы давления, которая не может при динамическом напряжении повредить котельный или отопительный корпус. Эта разница давления ( $\Delta P$ ) была определена на уровне 50 кПа.

Ниже приведены основные принципы, которые должны быть соблюдены при монтаже напорных расширительных емкостей для котлов до 50 кВт. В случае, если какой-то из этих принципов не соблюден, гарантия на поврежденный котел с напорной расширительной емкостью будет признана не действительной.

1. Приводной трубопровод к напорной расширительной емкости должен быть как можно короче, без затворок, с возможностью расширения. Расширительная емкость должна быть размещена таким образом, чтобы емкость не подверглась нагреванию радиационным теплом.
2. Каждая отопительная система должна быть оснащена как минимум одним предохранительным клапаном, расположенным на выходном трубопроводе котла, а также манометром. Размещение, монтаж и диаметр предохранительных клапанов должны соответствовать нормам.
3. При монтаже предохранительного клапана необходимо повторно проверить его наладку 180 кПа, при которой клапан должен открыться. В случае неправильной наладки нужно провести ее заново.
4. Монтаж и наладку предохранительного клапана, монтаж с повторным испытанием и регулировкой давления газа в напорной расширительной емкости должна осуществлять организация, имеющая лицензию на эти виды деятельности. Перед заполнением системы водой необходимо измерить давление газа в напорной расширительной емкости (больше ли оно, чем гидростатическая высота системы).
5. Источник тепла должен быть оснащен защитным оборудованием, у котлов на твердом топливе мощностью до 50 кВт - регулятором тяги. Наибольшая рабочая температура 95°C.
6. Напорная расширительная емкость и приводной трубопровод должны быть защищены от замерзания воды.
7. Избыточное давление газа в расширительной емкости можно отрегулировать на уровень гидравлического давления системы в холодном состоянии. Это можно осуществить с помощью автоматического клапана на напорной емкости. Избыточное давление измеряется манометром для измерения давления шин. Путем добавления воды в систему можно отрегулировать давление на значение, которое будет максимум на 10 кПа выше, чем гидростатическая высота в системе.
8. После заполнения системы водой нужно обозначить на манометре делением отрегулированную гидростатическую высоту и максимальное давление в системе поле того, как будет достигнута температура воды 90°C.
9. Если во время эксплуатации изменится давление в соответствии со шкалой (преодоление уровня минимального или максимального давления), необходимо систему проверить, проветрить, наполнить водой в холодном состоянии или увеличить давление газа в напорной расширительной емкости на основании инструкции производителя.

10. У котлов при использовании напорной расширительной емкости может быть максимальная гидростатическая высота 12 м.
11. Внешний контроль напорной расширительной емкости и контроль наполнительного давления должен осуществляться минимум 1 раз в год.
12. Для каждой системы отопления должен быть разработан и одобрен соответствующий проект.
13. При правильно выбранной напорной расширительной емкости не должно быть реальной разницы давления больше, чем 60 кПа при температурах воды в системе от 10°C до 90 °С. Эту разницу давления можно проверить при отопительном испытании, когда вода в системе нагревается при холодном состоянии. Если разница давления будет больше, чем 60 кПа, то напорная расширительная емкость была плохо выбрана, возникает опасность повреждения котла или отопительной системы.

### Расчет объема напорной расширительной емкости

Объем напорной расширительной емкости

$$C = 1.3 * V * \frac{P1 + B}{B} \quad [ \text{дм}^3 ]$$

B – разница давления, определена на уровне 50 кПа

P1 – абсолютное значение гидростатического давления (кПа)

V – увеличенный объем воды во всей системе ( $V=G \cdot \Delta v$ )

1,3 – коэффициент безопасности

G – масса воды в отопительной системе

v – увеличение удельного объема воды при определенной разности температур (дм<sup>3</sup>/кг)

Δt	°С	60	80	90
Δv	(дм <sup>3</sup> /кг)	0,0224	0,0355	0,0431

Реальная разница давления может быть выше рассчитанной максимум на 10 кПа в случае предельных расчетных значений и в результате повышения давления газа в напорной расширительной емкости давлением воды в соответствии с пунктом 7.

### Пример

Масса воды в отопительной системе	G=180 кг
Гидростатическая высота воды в системе	9,5м
Абсолютная величина гидростатического давления	P1=195 кПа
Разность температур в системе	Δt=80°C
Изменение объема для Δt =80°C	v=0,0355 дм <sup>3</sup> /кг
Открывающее избыточное давление предохранительного клапана	180 кПа
Разница давления B	50 кПа
Увеличение объема воды во всей системе	

$$V = G * \Delta v$$

$$V = 180 * 0,0355$$

$$V = 6,39 \text{ дм}^3$$

Минимальный необходимый объем расширительной емкости

$$O = 6,39 = 40,7 \text{ дм}^3$$

В соответствии с рассчитанным объемом напорной расширительной емкости  $O$  необходимо определить реальный объем по наиболее близкой большей расширительной емкости:  $O = 50 \text{ дм}^3$

**Примечание:**

- Если напорная расширительная емкость предназначена для продления срока службы котла, необходимо устранить низкотемпературную коррозию путей продуктов сгорания удержанием температуры в котле над точкой росы приблизительно  $65^\circ\text{C}$ , например с помощью смесительного оборудования. Если низкотемпературная коррозия не устранена, котел будет корродировать со стороны продуктов сгорания, а напорная расширительная емкость в большинстве случаев сократит срок службы котла воздействием давления и динамического напряжения котельного корпуса.
- Напорную расширительную емкость имеет право монтировать организация, имеющая действующее распоряжение.

**Запасные детали  
DOR 12**

Номер позиции	Название детали	Код детали	
1	Колосник поворотный	21 160 632	D808/37
2	Рычаг со штифтами	21 160 633	D807/17_ND
3	Колосники поворотные – комплект	21 160 634	D807/37KOM
4	Дверца зольника	21 160 635	D808/33_ND
5	Дверца зольника с дросселем	21 160 636	D808/33KOM_ND
6	Зольник	21 160 637	D808/44_ND
7	Комплект уплотнительных шнуров	21 120 778	D812/105_11
8	Рычаг встряхивания	71 780 639	D818/70
9	Фланец	70 820 340	D801/33
10	Засов дверок	21 160 641	D807/97A
13	Шлакореz	21 160 642	D806/135_ND
14	Колосник передний	21 160 643	D808/35
15	Колосник откидной	21 160 644	D808/36
16	Манотерм	21 160 645	D00270
17	Плита с дверцей загрузки	21 160 779	D812/31KOM_ND
18	Плита	21 160 780	D812/31_ND
19	Дверца загрузки с рычагом	21 160 650	D808/32KOM_ND
20	Дроссель	21 160 651	D807/34_ND
22	Разделительный кирпич	21 120 781	D812/79
25	Дно камеры путей продуктов сгорания	21 160 655	D808/15
27	Заслонка растопки	71 800 657	M00620
28	Рычаг заслонки растопки с пальцем	71 810 658	D818/71_ND
30	Изоляция плиты	21 160 782	D812/115
31	Изоляция дверцы загрузки	21 160 661	D808/116
32	Задняя изоляция	21 160 783	M02376
33	Изоляция верхней панели	21 160 784	D812/104
34	Кочерга	21 160 664	D808/142_ND
35	Скребок	21 160 665	D807_22/141A_ND
36	Скребок канала	21 160 666	D808_23/143_ND
37	Держатель изоляции плиты	21 160 785	D818/73_ND
39	Скошенный кирпич	21 160 668	M02017
40	Боковой кирпич	21 160 669	M02022
41	Средний кирпич	71 840 670	M02023
42	Передняя панель	21 160 786	D812/51
43	Правая боковая панель	21 160 787	D812/50
45	Передняя изоляция	21 160 788	D812/102
46	Левая боковая панель	21 160 789	D812/49
47	Боковая изоляция	21 160 790	D812/116
48	Крышка манометра	21 160 791	D812/154
49	Изоляция крышки	21 160 792	D812/155
50	Задняя панель	21 160 793	D812/52
51	Крышка в комплекте	21 160 794	D812/53
52	Крышка чистки	71 920 680	D817_10/20A
53	Штифт колосников	71 930 681	D813/77
54	Соединительный штифт	71 940 682	D807/237

**КОТЛЫ НА ТВЕРДОМ ТОПЛИВЕ DOR**

55	Крепление нижнее	71 940 683	D807/76_ND
56	Соединительный рычаг	21 160 684	D807/21
57	Конусная поворотная рукоятка	71 960 685	M00266
58	Рычаг в комплекте	21 160 686	D813_12/63A_ND
59	Заслонка тяги	71 970 687	M00259
60	Ключ заслонки тяги	71 980 688	M00260
61	Винт установочный	71 990 689	M00264
63	Звёздочка	72 000 690	D818/131
	Терморегулятор мощности	92 004 250	M02889
	Выпускной вентиль	71 770 631	M00269
64	Колосник передний и откидной смонтированные	21 160 647	D808/35_36

**DOR 16**

Номер позиции	Название детали	Код детали	
1	Колосник поворотный	21 160 632	D808/37
2	Рычаг со штифтами	21 160 633	D807/17_ND
3	Колосники поворотные - комплект	21 160 634	D807/37KOM
4	Дверца зольника	21 160 635	D808/33_ND
5	Дверца зольника с дросселем	21 160 636	D808/33KOM_ND
6	Зольник	21 160 637	D808/44_ND
7	Комплект уплотнительных шнуров	21 160 638	D806/105_11
8	Рычаг встряхивания	71 780 639	D818/70
9	Фланец DN 50	70 820 340	D801/33
10	Засов дверек	21 160 641	M01923
13	Шлакореz	21 160 642	D807/97A
14	Колосник передний	21 160 643	D806/135_ND
15	Колосник откидной	21 160 644	D808/35
16	Манотерм	21 160 645	D00270
64	Колосник передний и откидной	21 160 647	D808/35_36
17	Плита с дверцей загрузки	21 160 779	D812/31KOM_ND
18	Плита	21 160 780	D812/32_ND
19	Дверца загрузки с рычагом	21 160 650	D808/35KOM_ND
20	Дроссель	21 160 651	D807/34_ND
21	Разделяющий кирпич - SICAL	21 160 652	M02031
25	Дно камеры путей продуктов сгорания	21 160 655	D808/15
26	Экономайзер	21 160 656	D808_11/57_SV
27	Заслонка растопки	71 800 657	M00620
28	Рычаг заслонки растопки	71 810 658	D818/71_ND
30	Изоляция плиты	21 160 782	D812/115
31	Изоляция дверцы загрузки	21 160 661	D808/116
32	Изоляция задняя	21 160 783	M02376
33	Изоляция верхней панели	21 160 784	D812/104
34	Кочерга	21 160 664	D808/142_ND
35	Скребок	21 160 665	D807_22/141A_ND
36	Скребок канала	21 160 666	D808_23/143_ND
37	Держатель изоляции плиты	21 160 785	D818/73_ND
38	Разделяющий шамотный кирпич	71 830 667	M02016

**КОТЛЫ НА ТВЕРДОМ ТОПЛИВЕ DOR**

39	Скошенный кирпич	21 160 668	M02017
40	Боковой кирпич	21 160 669	M02022
41	Средний кирпич	71 840 670	M02023
42	Передняя панель	21 160 786	D812/51
43	Боковая панель правая	21 160 787	D812/50
44	Уплотнение кирпичей	21 160 673	D806/111
45	Изоляция передняя	21 160 788	D812/102
46	Боковая панель левая	21 160 789	D812/49
47	Изоляция боковая	21 160 790	D812/116
48	Крышка манотерма	21 160 791	D812/154
49	Изоляция крышки	21 160 792	D812/155
50	Задняя панель	21 160 793	D812/52
51	Крышка в комплекте	21 160 794	D812/53
52	Крышка чистки	71 920 680	D817_10/20A
53	Штифт колосников	71 930 681	D813/77
54	Штифт соединительный	71 940 682	D807/237
55	Крепление нижнее	71 950 683	D807/76_ND
56	Соединительный рычаг	21 160 684	D807/21
57	Рукоятка конусовая	71 960 685	M00266
58	Рычаг в комплекте	21 160 686	D813_12/63A_ND
59	Заслонка тяги	71 970 687	M00259
60	Ключ заслонки тяги	71 980 688	M00260
61	Винт установочный	71 990 689	M00264
63	Звездочка	72 000 690	D818/131
	Тело котла	21 260 825	D808_3/1_ND
	Напускной вентиль	71 770 631	M00269
	Регулятор температуры	92 004 250	M02989

**DOR 20, 24**

Номер позиции	Наименование позиции	Код детали	
21	Крышка манотерма	72 430 795	D813/86
22	Изоляция манотерма	72 440 796	D813/114
24	Изоляция манотерма	21 220 692	D818/94_1
25	Изоляция манотерма	72 010 693	D818/95_1
24+25	Колосник передний и откидной смонтированные	21 220 694	D818/94_95
68	Штифт колосников	71 930 681	D813/77
26+27+28+65	Колосники поворотные с тягой	21 220 695	D818/96SES
26	Колосник поворотный 818/96	21 220 696	D818/96
27	Колосник поворотный задний 818/97	72 020 697	D818/97
67	Штифт тяги колосников	72 030 698	D818/236
66	Штифт соединительной тяги	72 040 699	D818/235
64	Штифт соединительный	71 940 682	D807/237
65	Тяга колосников	21 220 700	D818/65
36+37+55	Плита с дверцами загрузки и рычагом		
36	Плита	21 220 702	D818/90_1_ND
37	Дверца загрузки	72 050 703	D818/91_ND

**КОТЛЫ НА ТВЕРДОМ ТОПЛИВЕ DOR**

40	Крепление плиты	72 060 704	D818/69_ND
55	Рычаг дверок	72 070 705	D818/72
29+31+58 +56+57	Дверца зольника с дросселем	71 750 605	D818/92SES_N D
29	Дверца зольника	72 080 707	D818/92_ND
31	Дроссель	72 090 708	D818/93_ND
30	Экранирующая панель	72 100 709	D813/117
58	Рукоятка конусная поворотная	71 960 685	M00266
56	Винт установочный	71 990 689	M00264
57	Звёздочка щеколда	72 000 690	D818/131
43	Держатель изоляции плиты	72 120 711	D818/73_ND
42	Изоляция плиты в комплекте	21 220 712	D818/166A
41	Крышка дверок загрузки	72 130 713	D818/74A
12	Дно камеры путей продуктов сгорания	21 220 714	D813/56
14	Крышка чистки	71 920 680	D817_10/20A
32	Заслонка растопки 801/46-III	72 150 716	M00258
33	Рычаг заслонки растопки в комплекте	71 810 658	D818/71_ND
35	Заслонка тяги 815/34	71 970 687	M00259
34	Ключ заслонки тяги 815/37-I	71 980 688	M00260
62	Ящик зольника	72 160 711	D818/66_ND
48	Правая боковая панель	21 220 797	D813/81_ND
47	Левая боковая панель	21 220 798	D813/80_ND
50	Передняя панель	72 450 799	D813/166_ND
51	Задняя панель	72 460 800	D813/82_ND
49	Крышка в комплекте	21 220 801	D813/83_ND
-	Изоляция боковая	21 220 802	D813/110_ND
45	Изоляция передняя	72 470 803	D813/111_ND
46	Изоляция задняя	72 480 804	M00208
44	Изоляция крышки	21 220 805	D813/113_ND
-	Набор уплотнительных шнуров плиты и дверок загрузки	21 220 727	D813/125KOM
-	Набор уплотнительных шнуров дверок зольника	21 220 728	D813/127KOM
15	Боковой кирпич футеровки 818/102	72 210 729	M00262
16	Клин центральный короткий	72 220 730	M00261
23	Разделяющая заслонка	21 220 731	D813/37
53	Рычаг встряхивания	71 780 639	D818/70
-	Уплотнение фланца 100x75x3	72 230 733	M00263
13	Дно	21 220 734	D817/82
6	Фланец DN 70	72 240 735	D815/33
54	Рычаг в комплекте	72 410 775	D813_12/63A
70	Крепление нижнее	71 950 683	D807/76_ND
71	Стекло смотрового отверстия (диоптра)	72 250 736	M00375
28	Тяга соединительная	21 220 706	D818/64
-	Кочерга	72 140 715	D818/155_ND
-	Скребок	71 790 640	D807_22/141A_ ND_1
-	Шлакорез	21 220 732	D818/150_ND
60	Защитный диск	71 760 626	M02505
61	Manoterm	21 160 645	D00270
59	Температурный регулятор мощности	92 004 250	M02989

**КОТЛЫ НА ТВЕРДОМ ТОПЛИВЕ DOR**

-	Напускной вентиль	71 770 631	M00269
-	Тело котла DOR 20	21 160 825	D820_2/1_ND
-	Тело котла DOR 24	21 240 827	D813_2/1_ND

**DOR 32 ,DOR 25 MAX**

Номер позиции	Наименование позиции	Код детали	
21	Крышка манометра	72 430 795	D813/86
22	Изоляция манометра	72 440 796	D813/114
24	Колосник передний 819/94	21 320 737	D819/94_1
25	Колосник откидной 818/95	72 010 693	D818/95_1
24+25	Колосник передний и откидной смонтированные	21 320 739	D819/94_95
68	Штифт колосников	71 930 681	D813/77
26+27+28 +65	Колосники поворотные стягой	72 260 738	D819/96SES
26	Колосник поворотный 819/96	72 420 776	D819/96
27	Колосник поворотный задний 818/97	72 020 697	D818/97
67	Штифт тяги колосников	72 030 698	D818/236
66	Штифт соединительного рычага	72 040 699	D818/235
64	Штифт соединительный	71 940 682	D807/237
65	Тяга колосников	72 270 740	D819/65
28	Рычаг соединительный	72 280 741	D819/64
36+37+55	Плита с дверцами загрузки и рычагом дверцы в комплекте		
36	Плита	72 290 743	D819/90_1_ND
37	Дверка загрузки	72 050 703	D818/91_ND
40	Крепление плиты	72 060 704	D818/69_ND
55	Рчаг дверки загрузки	72 070 705	D818/72
29+31+56 +57+58	Дверка зольника с дросселем	71 750 605	D818/92SES_ND
29	Дверка зольника	72 080 707	D818/92_ND
31	Дроссель	72 090 708	D818/93_ND
30	Экран DOR 25 MAX	72 100 710	D825/117
30	Экран DOR 32	72 100 709	D813/117
58	Рукоятка конусная поворотная	71 960 685	M00266
56	Винт установочный	71 990 689	M00264
57	Звездочка - щеколда	72 000 690	D818/131
41	Держатель изоляции плиты	72 120 711	D818/73_ND
43	Изоляция плиты комплектная	72 110 710	D819/115A
15	Экранирующая крышка дверок загрузки	72 130 713	D818/74A
12	Дно камеры путей продуктов сгорания	72 300 744	D819/21_56
14	Крышка чистки	71 920 680	D817_10/20A
32	Заслонка растопки 801/46-111	72 150 716	M00258
33+69	Рычаг заслонки растопки комплектный	71 810 658	D818/71_ND
35	Заслонка тяги 815/34	71 970 687	M00259
34	Ключ заслонки тяги 815/37-1	71 980 688	M00260
62	Зольник	72 160 717	D818/66_ND
48	Панель боковая правая	21 320 806	D819/81_ND



**КОТЛЫ НА ТВЕРДОМ ТОПЛИВЕ DOR**

47	Панель боковая левая	72 490 807	D819/80 ND
50	Панель передняя	72 450 799	D813/166 ND
51	Панель задняя	72 460 800	D813/82_ND
49	Крышка комплектная	21 320 808	D819/83_ND
-	Изоляция боковая	72 500 809	D819/110_ND
45	Изоляция передняя	72 470 803	D813/111_ND
46	Изоляция задняя	72 480 804	M00208
44	Изоляция крышки	21 320 810	D819/113_ND
-	Комплект уплотнительных шнуров	72 340 750	D819/125SADA
16	Кирпич футеровки боковой 817/133	72 350 751	M00628
17	Клиновидный кирпич центральный короткий	72 220 730	M00261
73	Взрывной клапан комплектный	21 320 752	D819/105ND
23	Перегородка	72 360 754	D819/37
74	Цепочка с крючками	21 320 753	D819/107_ND
53	Рычаг встряхивания	71 780 639	D818/70
	Кочерга	71 790 640	D807_22/141A_ND_1
-	Скребок	72 140 715	D818/155_ND
-	Скребок вторичный	21 320 755	D817/132 ND
-	Шлакорез	21 320 756	D819/150_ND
-	Уплотнение фланца 100x75x3	72 230 733	M00263
13	Дно	72 380 758	D819/67A
6	Фланец DN 70	72 240 735	D815/33
54	Рычаг комплектный	72 410 775	D813_12/63A
70	Крепление нижнее	71 950 683	D807/76_ND
71	Стекло обзора	72 250 736	M00375
60	Защитная розетка для TRV	71 760 626	M02505
61	Манотермометр	21 160 645	D00270
59	Температурный регулятор TRV	92 004 250	M02989
-	Напускной вентиль	71 770 631	M00269
75	Экономайзер (для DOR 32)	21 320 759	D819_21/163
-	Тело котла DOR 25 MAX	21 250 828	D825_2/1_ND
-	Тело котла DOR 32	21 320 829	D819_2/1_ND

**DOR 32D**

Номер позиции	Наименование позиции	Код детали	
-	Тело котла DOR 32D	22 320 830	D819_D2/1_ND
2	Передний колосник	72390760	M00207
3	Опора сегмента	22320761	M02032
4	Футеровка		
5	Верхний дроссель	22320811	D806/55_ND
6	Температурный регулятор TRV	22 320 764	D819_D/02989
8	Сегмент	22320766	M00629
21	Крышка манометра	72 430 795	D813/86
22	Изоляция манометра	72 440 796	D813/114
68	Штифт соединительного рычага	72 040 699	D818/235
26+27+28+65	Колосники поворотные с тягой	72 260 738	D819/96SES
26	Колосник поворотный 819/96	72 420 776	D819/96

**КОТЛЫ НА ТВЕРДОМ ТОПЛИВЕ DOR**

26	Колосник поворотный 818/96	72 400 768	M00229
27	Колосник поворотный задний 818/97	72 020 697	D818/97
67	Штифт рычага колосников	72 030 698	D818/236
64	Штифт соединительный	71 940 682	D807/237
65	Тяга колосников	72 270 740	D819/65
28	Соединительная тяга	72 280 741	D819/64
36+37+55	Плита с дверцами загрузки и рычагом дверцы в комплекте	22320769	D806/90SES_ND
36	Плита	72 290 743	D806/91_1_ND
37	Дверка загрузки	22 320 770	D818/91_1_ND
40	Крепление плиты	72 060 704	D818/69_ND
55	Рычаг дверки загрузки	72 070 705	D818/72
29+31+56+57	Дверка зольника с дросселем	22 320 771	D818/92SES_ND
29	Дверка зольника	72 080 707	D818/92_ND
31	Дроссель	72 090 708	D818/93_ND
30	Экран DOR 25 MAX	72 100 709	D813/117
56	Винт установочный	71 990 689	M00264
57	Звездочка - щеколда	72 000 690	D818/131
41	Держатель изоляции плиты	72 120 711	D818/73_ND
43	Изоляция плиты комплектная	72 110 710	D819/115A
15	Кирпич топки	72 210 729	M00262
12	Дно камеры путей продуктов сгорания	72 300 744	D819/21_56
14	Крышка чистки	71 920 680	D817_10/20A
32	Заслонка растопки 801/46-111	72 150 716	M00258
33+69	Рычаг заслонки растопки комплектный	71 810 658	D818/71_ND
35	Заслонка тяги 815/34	71 970 687	M00259
34	Ключ заслонки тяги 815/37-1	71 980 688	M00260
62	Зольник	72 160 717	D818/66_ND
48	Панель боковая правая	22 320 812	D819_D/81
47	Панель боковая левая	72 490 807	D819/80_ND
50	Панель передняя	72 450 799	D813/166 ND
51	Панель задняя	72 460 800	D813/82_ND
49	Крышка комплектная	21 320 813	D819_D/83
-	Изоляция боковая	72 500 809	D819/110_ND
45	Изоляция передняя	72 470 803	D813/111_ND
46	Изоляция задняя	72 480 804	M00208
44	Фланец DN 70	72 240 735	D815/33
-	Комплект уплотнительных шнуров	72 340 750	D819/125SADA
23	Перегородка	72 360 754	D819/37
53	Рычаг встряхивания	71 780 639	D818/70
	Кочерга	71 790 640	D807_22/141A_ND_1
-	Скребок	72 140 715	D818/155_ND
-	Уплотнение фланца 100x75x3	72 230 733	M00263
13	Дно	72 380 758	D819/67A
54	Рычаг комплектный	72 410 775	D813_12/63A
70	Петля нижняя	71 950 683	D807/76_ND
71	Стекло обзора	72 250 736	M00375
60	Защитная розетка для TRV	71 760 626	M02505
-	Напускной вентиль	71 770 631	M00269

**КОТЛЫ НА ТВЕРДОМ ТОПЛИВЕ DOR**

	Кирпич 818/102	72 210 729	DND_0356
	Кирпич 817/133	72 350 751	DND_0358
	Кирпич 817/116	73 724 072	DND_0359
	Кирпич 817/75	73 744 153	DND_0360
	Кирпич 817/76	73 734 152	DND_0362
	Кирпич 817/75А	22 320 757	DND_0363
	Кирпич 817/76А	22 320 758	DND_0364
	Кирпич 806/172	22 450 601	DND_0365
	Кирпич 806/171	22 320 760	DND_0366
	Кирпич 806/170	22 320 759	DND_0367
	Кирпич 806/109	22 320 761	DND_0368

**DOR45D**

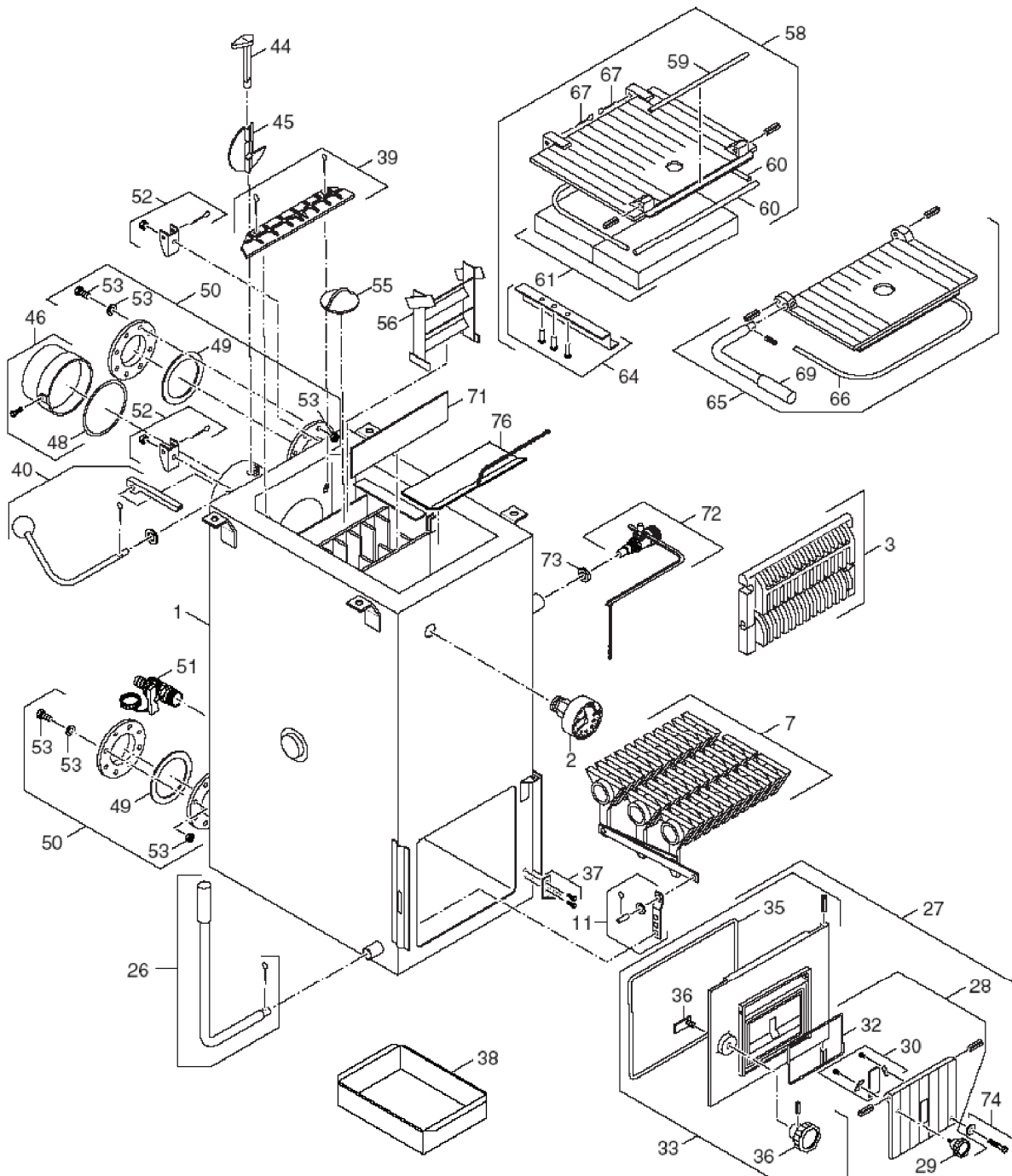
Номер позиции	Наименование позиции	Код детали	
24	Колосник передний 818/94	72 390 760	D00207
26+27+28+65	Комплект поворотных колосников	72 260 738	D819/96SES
26	Колосник поворотный 819/96 с отверстием	72 420 776	D819/96
26	Колосник поворотный 819/96 без отверстия	72 400 768	M00229
27	Колосник поворотный задний 818/97	72 020 697	D818/97
68	Трубка рычага	22 450 627	D810/105
67	Штифт тяги колосников	72 030 698	D818/236
66	Штифт соединительного рычага	72 040 699	D818/235
64	Штифт соединительный	71 940 682	D807/237
65	Рычаг колосников	72 270 740	D819/65
28	Рычаг соединительный	72 280 741	D819/64
36+37+55	Плита с дверцами загрузки и рычагом дверцы в комплекте	22450610	D810/90_91_ND
36	Плита 810/90	22 450 608	D810/90_ND
37	Дверка загрузки	22 450 609	D810/91_ND
40	Крепление плиты	72 060 704	D818/69 ND
42	Изоляция боковая	22 450 611	D810/110
43	Изоляционная доска в комплекте	22 450 612	D810/116
44	Изоляция крышки	22 450 613	D810/113
45	Изоляция передняя	22 450 614	D810/111
46	Изоляция задняя	22 450 615	D810/112
55	Рычаг дверки загрузки	22 450 625	D810/72_ND
29+31	Дверка зольника с дросселем	71 750 605	D818/92SES_ND
29	Дверка зольника	72 080 707	D818/92 ND
31	Дроссель	72 090 708	D818/93 ND
30	Экран	22 450 604	D810/117A
58	Рукоятка конусная поворотная	71 960 685	M00266
56	Винт установочный	71 990 689	M00264
57	Звездочка - щеколда	72 000 690	D818/131
15	Нижний шамотный клин	22 450 601	M02037
12	Дно камеры путей продуктов сгорания	22 450 773	D810/56
14	Крышка чистки	71 920 680	D817_10/20A
32	Заслонка растопки	72 150 716	M00258
35	Перегородка правая, левая	22 450 607	D810/100_SV

**КОТЛЫ НА ТВЕРДОМ ТОПЛИВЕ DOR**

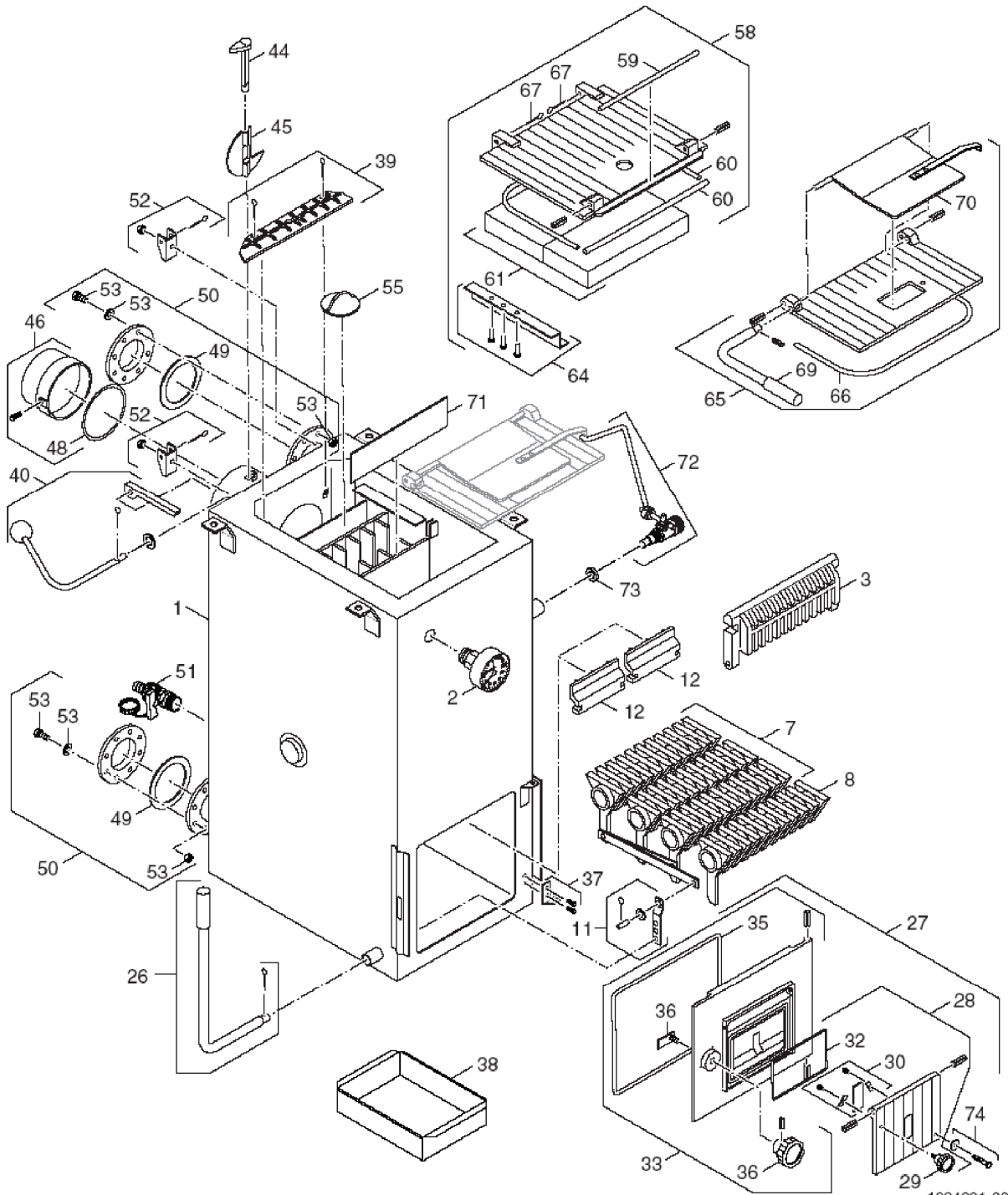
62	Зольник	72160717	D818/66_ND
48	Панель боковая правая	22 450 620	D810/81
47	Панель боковая левая	22 450 619	D810/80
50	Панель передняя	22 450 622	D810/86
51	Панель задняя	22 450 623	D810/82
49	Крышка комплектная	22 450 621	D810/83
-	Изоляция дверцы загрузки	22 450 616	D810/114
-	Изоляция плиты	22 450 617	D810/115
-	Комплект уплотнительных шнуров	22 450 618	D810/125SADA
16	Кирпич торцевой	71 740 602	M02025
17	Шамотный клин средний, короткий 815/94	72 220 730	M00261
34	Кирпич топки 818/102	72 210 729	M00262
23	Перегородка	22 450 603	D810/37_ND
53	Рычаг встряхивания	22 450 624	D810/70
	Кочерга	71 790 640	D818/155_ND
_	Скребок	72 140 715	D807_22/141A_ ND_1
-	Уплотнение фланца	72 230 733	M00263
13	Дно	22 450 600	D810/67
6	Фланец DN 70	72 240 735	D815/33
54	Рычаг комплектный	72 410 775	D813_12/63A
70	Крепление нижнее	71 950 683	D807/76_ND
71	Стекло обзора	72 250 736	M00375
72	Боковина левая	22 450 629	D810/87_2
73	Боковина правая	22 450 628	D810/87_1
74	Изоляция боковины	22 450 630	D810/109
60	Защитная розетка для TRV	71 760 626	M02505
61	Манотермометр	71 360 402	M02993
-	Обратный вентиль 1/2"	71 370 403	M00199
-	Напускной вентиль	71 770 631	M00269
8	Экономайзер DOR 45D	22 450 772	D810/162_SV
-	Тело котла DOR 45D	22 450 831	D810_2/1_ND
33+69	Рычаг заслонки растопки со штифтом	22 450 606	D810/71_ND

Разрывные чертежи

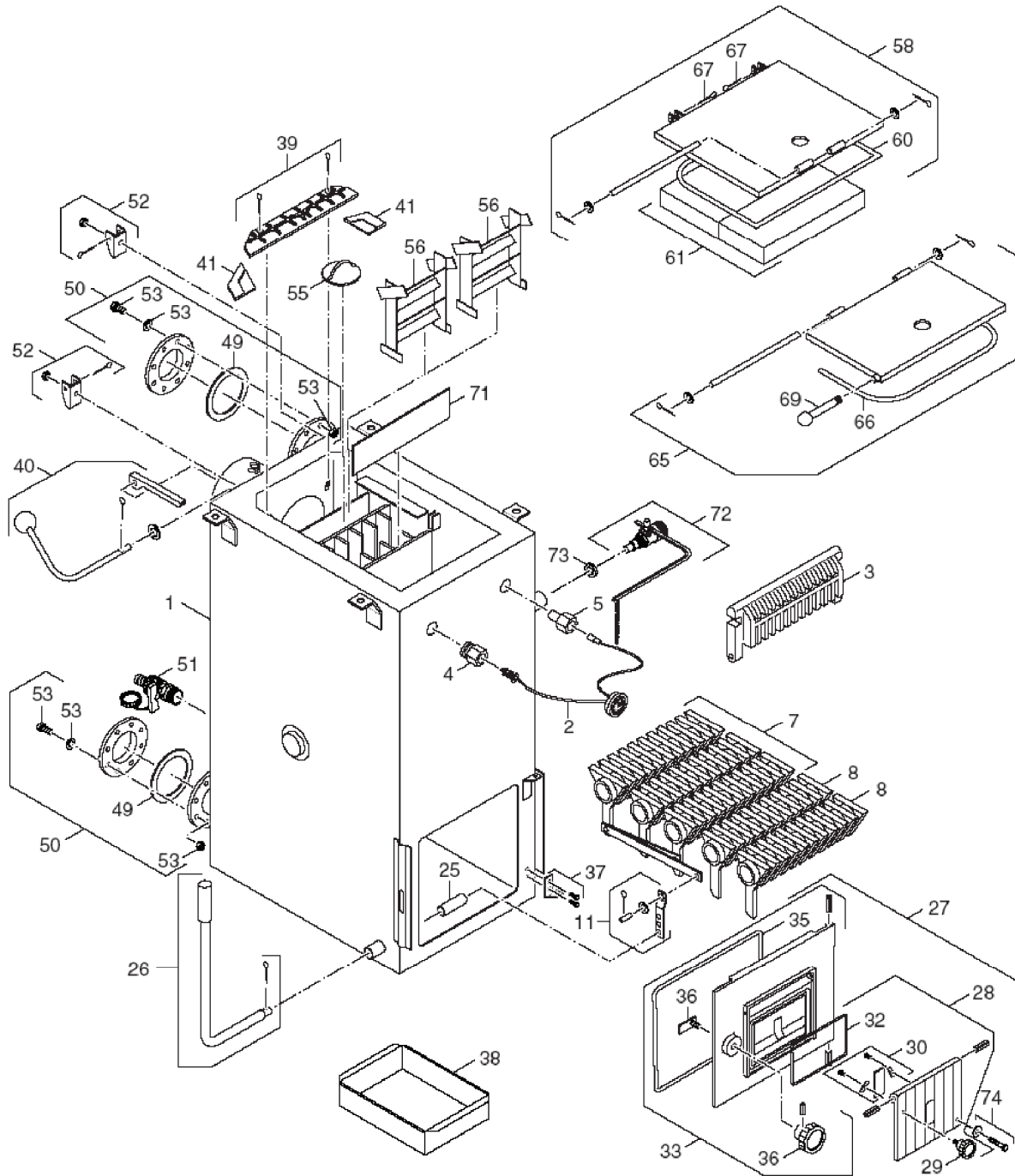
Разрывной чертеж DOR 12-32



Разрывной чертеж DOR 32D



Разрывной чертеж DOR 45D



**Список запчастей для котлов на твердом топливе DOR**

**Котельный корпус 12-32**

**Котельный корпус 32 D**

**Котельный корпус 45 D**

№ поз.	Описание	Код ID	№ заказа	DOR12	DOR16	DOR20	DOR24	DOR25Max	DOR32	DOR32D	DOR45D
<b>Котельный корпус</b>											
1	Котельный корпус с охлаждающим контуром	DND_0201	2112 2824	x							
1	Котельный корпус с охлаждающим контуром	DND_0202	2116 2825		x						
1	Котельный корпус с охлаждающим контуром	DND_0203	2120 2826			x					
1	Котельный корпус с охлаждающим контуром	DND_0204	2124 2827				x				
1	Котельный корпус с охлаждающим контуром	DND_0205	2125 2828					x			
1	Котельный корпус с охлаждающим контуром	DND_0206	2132 2829						x		
1	Котельный корпус с охлаждающим контуром	DND_0207	2232 2830							x	
1	Котельный корпус с охлаждающим контуром	DND_0208	2245 2831								x
1	Котельный корпус без охлаждающего контура	DND_0209	2112 0824	x							
1	Котельный корпус без охлаждающего контура	DND_0210	2116 0825		x						
1	Котельный корпус без охлаждающего контура	DND_0211	2120 0826			x					
1	Котельный корпус без охлаждающего контура	DND_0212	2124 0827				x				
1	Котельный корпус без охлаждающего контура	DND_0213	2125 0828					x			
1	Котельный корпус без охлаждающего контура	DND_0214	2132 0829						x		
1	Котельный корпус без охлаждающего контура	DND_0215	2232 0830							x	
1	Котельный корпус без охлаждающего контура	DND_0216	2245 0831								x
2	Манотерм	DND_0217	2116 0645	x	x	x	x	x	x	x	
2	Манотерм	DFB_058 _ND	7136 0402								x
3	Колосник передний опрокидной	DND_0218	2116 0822	x	x						
3	Колосник передний опрокидной	DND_0219	2122 0823			x	x				
3	Колосник передний опрокидной	DND_0220	2132 1739					x	x		



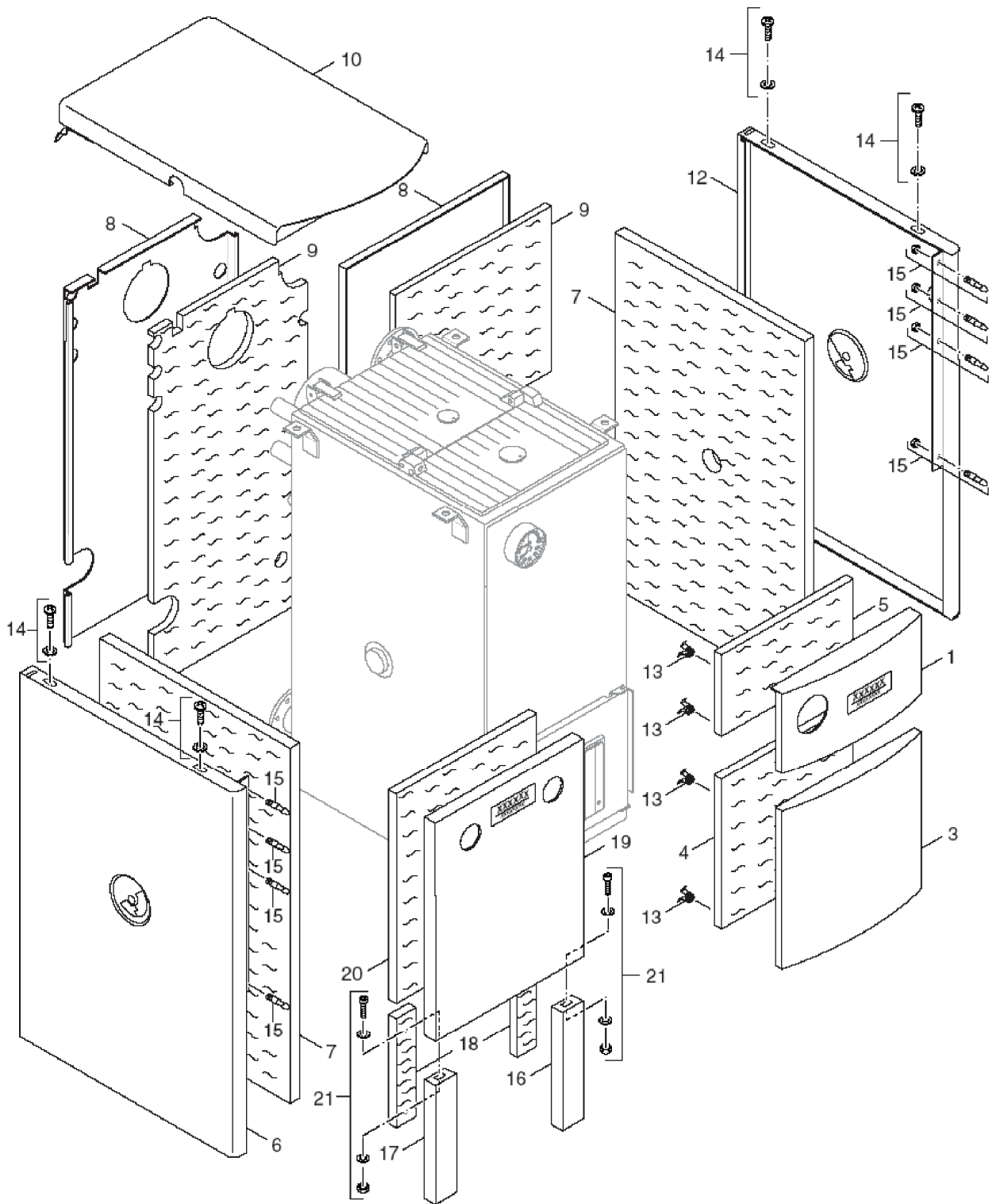
**КОТЛЫ НА ТВЕРДОМ ТОПЛИВЕ DOR**

3	Колосник передний опрокидной	DND_0221	7239 1692								X	X
4	Клапан манотерма	DFB_017 _ND	7137 0403	-	-	-	-	-	-	-	-	X
5	Резервуар манотерма	DND_0223	2145 0002									X
7	Система поворотного колосника	DND_0224	2116 0634	x	x							
7	Система поворотного колосника	DND_0225	2122 0695			x	x					
7	Система поворотного колосника	DND_0226	7226 0738					x	x	x	x	
8	Поворотный колосник	DND_0227	7240 0768								x	x
11	Рычаг с цапфой	DND_0228	2116 0686	x	x							
11	Рычаг с цапфой	DND_0229	7241 0775			x	x	x	x	x	x	
12	Держатель кирпича	DND_0230	2232 0766								x	
25	Опорная часть рычага	DND_0231	2245 0627									x
26	Рычаг колосника	DND_0232	7178 0639	x	x	x	x	x	x	x	x	
26	Рычаг колосника	DND_0233	2245 0624									x
27	Дверца зольника в сборе	DND_0234	2116 0636	x	x							
27	Дверца зольника в сборе	DND_0235	7175 0605			x	x		x	x		
27	Дверца зольника в сборе	DND_0236	7400 8035					x				
27	Дверца зольника в сборе	DND_0237	7400 8036									x
28	Дроссель	DND_0238	7400 8001	x	x							
28	Дроссель	DND_0239	7400 8002			x	x	x	x	x	x	
29	Установочный винт	DND_0240	7199 0689	x	x	x	x	x	x	x	x	
30	Глазок	DND_0241	7400 8003			x	x	x	x	x	x	
32	Уплотнительный шнур 5x5x540	DND_0242	7400 8004	x	x							
32	Уплотнительный шнур 6x6x628	DND_0243	7400 8005			x	x	x	x	x	x	
33	Дверцы зольника	DND_0244	7400 8006	x	x							
33	Дверцы зольника	DND_0245	7400 8007			x	x		x	x		
33	Дверцы зольника	DND_0246	7400 8037					x				
33	Дверцы зольника	DND_0247	7400 8038									x
35	Уплотнительный шнур 10x10x975	DND_0248	7400 8008	x	x							
35	Уплотнительный шнур 10x10x1210	DND_0249	7400 8009			x	x	x	x	x	x	
36	Звездочка	DND_0250	7200 0690	x	x	x	x	x	x	x	x	
37	Нижняя петля	DND_0251	7400 8010	x	x	x	x	x	x	x	x	
38	Коробка зольника	DND_0252	2116 0637	x	x							
38	Коробка зольника	D818/66 _ND	7216 0717			x	x	x	x	x	x	
39	Заслонка растопки	DND_0254	7400 8011	x	x							
39	Заслонка растопки	DND_0255	7400 8012			x	x	x	x	x		
40	Рычаг заслонки растопки	DND_0257	7181 0658	x	x	x	x	x	x	x		
40	Рычаг заслонки растопки	DND_0258	2245 0606									x
41	Крышка левая/правая	DND_0256	2245 0607									x
44	Рычаг печной заслонки	DND_0259	7198 0688	x	x	x	x	x	x	x		
45	Печная заслонка	DND_0260	7197 0687	x	x	x	x	x	x	x		
49	Уплотнение DN 50	DND_0263	7082 0357	x	x							
49	Уплотнение DN 70	DND_0264	7223 0733			x	x	x	x	x	x	
50	Фланец DN 50	DND_0379	2116 0002	x	x							
50	Фланец DN 70	DND_0380	2116 0003			x	x	x	x	x	x	
51	Выпускной клапан	DND_0378	2116 0001	x	x	x	x	x	x	x	x	

**КОТЛЫ НА ТВЕРДОМ ТОПЛИВЕ DOR**

52	Петля плиты	DND_0267	7400 8017			x	x	x	x	x	x
53	Комплект винтов	DND_0268	7400 8040	x	x	x	x	x	x	x	x
55	Крышка чистки	DND_0269	7192 0680	x	x	x	x	x	x	x	x
56	Экономайзер	DND_0270	2116 0656		x						
56	Экономайзер	DND_0271	2132 0759						x		
56	Экономайзер	DND_0272	2245 0772								x
58	Плита в сборке	DND_0273	2116 0780	x	x						
58	Плита в сборке	DND_0274	2122 0702			x	x				
58	Плита в сборке	DND_0275	7229 0743					x	x	x	
58	Плита в сборке	DND_0276	2245 0608								x
59	Уплотнительный шнур 5x5x260	DND_0277	7400 8020	x	x						
59	Уплотнительный шнур 6x6x358	DND_0278	7400 8021			x	x	x	x	x	
60	Уплотнительный шнур 8x8x980 + 12x12x270	DND_0279	7400 8022	x	x						
60	Уплотнительный шнур 8x8x939 + 12x12x365	DND_0280	7400 8023			x	x				
60	Уплотнительный шнур8x8x1139 +12x12x365	DND_0281	7400 8024					x	x	x	
60	Уплотнительный шнур 12x12x1950	DND_0282	7400 8025								x
61	Изоляция плиты	DND_0283	2116 0782	x	x						
61	Изоляция плиты	DND_0284	2122 0712			x	x				
61	Изоляция плиты	DND_0285	2245 0612								x
61	Изоляция плиты	DND_0286	7121 0710					x	x	x	
64	Держатель плиты	DND_0287	2116 0785	x	x	x	x	x	x	x	
65	Дверцы загрузки в сборке	DND_0288	2116 0661	x	x						
65	Дверцы загрузки в сборке	DND_0289	7400 8026			x	x	x	x		
65	Дверцы загрузки в сборке	DND_0290	7400 8027							x	
65	Дверцы загрузки в сборке	DND_0291	7400 8028								x
66	Уплотнительный шнур 8x8x585	DND_0292	7400 8029	x	x						
66	Уплотнительный шнур 8x8x764	DND_0293	7400 8030			x	x	x	x	x	
66	Уплотнительный шнур 12x12x1680	DND_0294	7400 8031								x
67	Шплинт	DND_0295	7400 8032	x	x	x	x	x	x	x	x
69	Рычаг дверец загрузки	DND_0296	7207 0705								
69	Рычаг дверец загрузки	DND_0297	2245 0625								
70	Заслонка основного воздуха	DND_0298	2232 0811							x	
71	Перегородка	DND_0299	2112 0781	x							
71	Перегородка	DND_0300	2122 0731			x	x				
71	Перегородка	DND_0301	7236 0754					x	x	x	
71	Перегородка	DND_0302	2245 0603								x
72	Температурный регулятор ТРМ	DND_0303	9200 4250	x	x	x	x	x	x		x
72	Температурный регулятор мощности ТРМ	DND_0304	2232 0764							x	
73	Крышка ТРМ	DND_0305	7176 0626	x	x	x	x	x	x	x	x
74	Рычаг дросселя	DND_0306	7196 0685	x	x	x	x	x	x		x
76	Взрывная заслонка	DND_0307	2132 0752					x	x		

Установка изоляции и кожухов

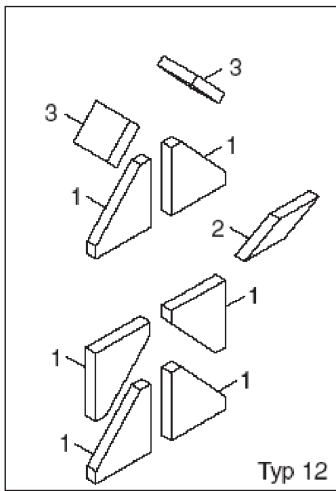


**КОТЛЫ НА ТВЕРДОМ ТОПЛИВЕ DOR**

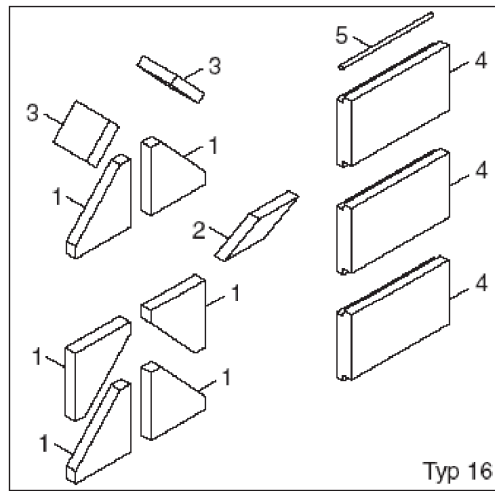
**Каркас и изоляция**

№ Поз.	Описание	Код ID	№ заказа	DOR12	DOR16	DOR20	DOR24	DOR25Max	DOR32	DOR32D	DOR45D
<b>Каркас и изоляция</b>											
1	Крышка манотерма	DND_0310	2116 0791	x	x						
1	Крышка манотерма	DND_0311	7243 0795			x	x	x	x	x	
3	Передняя панель	DND_0312	2116 0786	x	x						
3	Передняя панель	DND_0313	7245 0799			x	x	x	x	x	
4	Изоляция передней панели	DND_0314	2116 0788	x	x						
4	Изоляция передней панели	DND_0315	7247 0803			x	x	x	x	x	
5	Изоляция манотерма	DND_0316	2116 0792	x	x						
5	Изоляция манотерма	DND_0317	7244 0796			x	x	x	x	x	
6	Боковая панель левая	DND_0318	2116 0789	x	x						
6	Боковая панель левая	DND_0319	2122 0798			x	x				
6	Боковая панель левая	DND_0320	7249 0807					x	x	x	
6	Боковая панель левая	DND_0321	2245 0619								x
7	Изоляция боковой панели	DND_0322	2116 0790	x	x						
7	Изоляция боковой панели	DND_0323	2122 0802			x	x				
7	Изоляция боковой панели	DND_0324	7250 0809					x	x	x	
7	Изоляция боковой панели	DND_0325	2245 0611								x
8	Задняя панель	DND_0326	2116 0793	x	x						
8	Задняя панель	DND_0327	7246 0800			x	x	x	x	x	
8	Задняя панель	DND_0328	2245 0623								x
9	Изоляция задней панели	DND_0329	2116 0783	x	x						
9	Изоляция задней панели	DND_0330	7248 0804			x	x	x	x	x	
9	Изоляция задней панели	DND_0331	2245 0615								x
10	Крышка	DND_0332	2116 0794	x	x						
10	Крышка	DND_0333	2122 0801			x	x				
10	Крышка	DND_0334	2132 0808					x	x		
10	Крышка	DND_0335	2232 0813							x	
10	Крышка	DND_0336	2245 0621								x
12	Боковая панель правая	DND_0337	2116 0787	x	x						
12	Боковая панель правая	DND_0338	2122 0797			x	x				
12	Боковая панель правая	DND_0339	2132 0806					x	x		
12	Боковая панель правая	DND_0340	2232 0812							x	
12	Боковая панель правая	DND_0341	2245 0620								x
13	Пружина панели 1 шт.	DND_0001	7258 0917	x	x	x	x	x	x	x	x
14	Комплект винтов	DND_0343	7400 8042	x	x	x	x	x	x	x	x
15	Комплект штифтов	D71000200	7100 0200	x	x	x	x	x	x	x	x
16	Нижняя торцевая панель правая	DND_0344	2245 0628								x
17	Нижняя торцевая панель левая	DND_0345	2245 0629								x
18	Изоляция нижней панели	DND_0346	2245 0630								x
19	Передняя панель	DND_0347	2245 0622								x
20	Изоляция передней панели	DND_0348	2245 0614								x
21	Комплект винтов	DND_0349	7400 8044								x

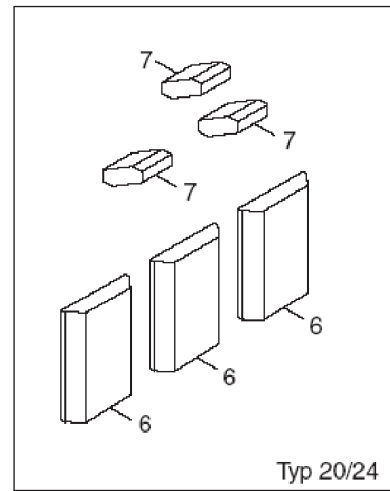
Схемы установки кирпичей



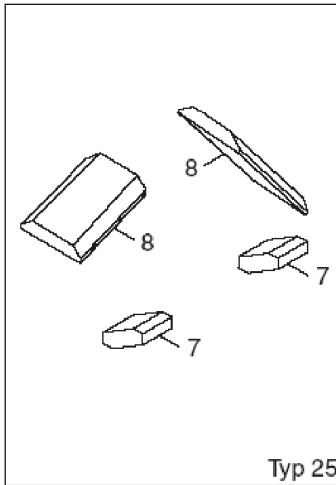
Тип 12



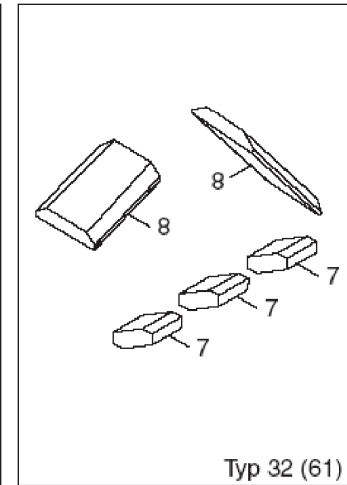
Тип 16



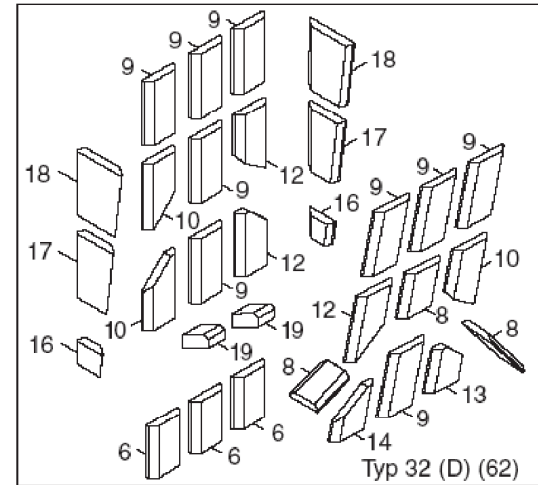
Тип 20/24



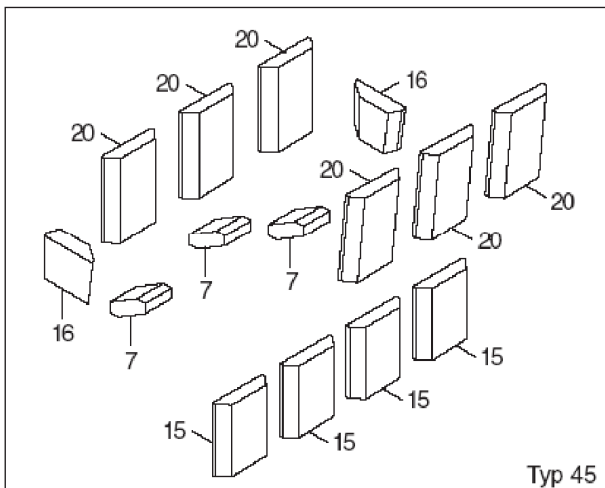
Тип 25



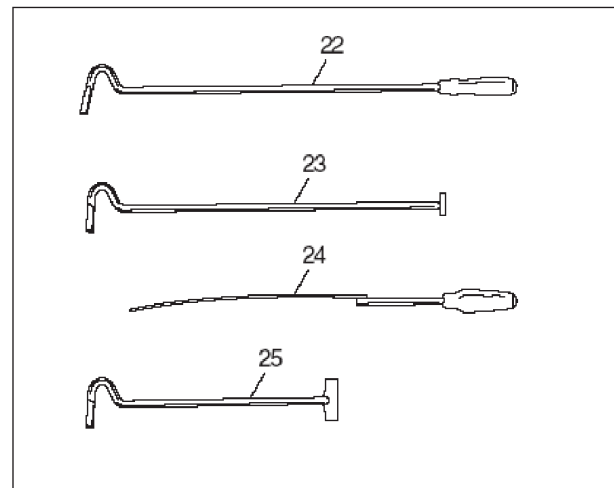
Тип 32 (61)



Тип 32 (D) (62)



Тип 45



**Футеровка и оборудование**

№ Поз.	Описание	Код ID	№ заказа	DOR12	DOR16	DOR20	DOR24	DOR25Max	DOR32	DOR32D	DOR45D
<b>Футеровка и изоляция</b>											
1	Кирпич 808/93	DND_0351	2116 0668	x	x						
2	Кирпич 808/95	DND_0352	7184 0670	x	x						
3	Кирпич 808/94	DND_0353	2116 0669	x	x						
4	Кирпич Sical 808/90	DND_0354	2116 0652		x						
5	Уплотнительный шнур 20х20ж260	DND_0355	2116 0673		x						
6	Кирпич 818/102	DND_0356	7221 0729			x	x			x	x
7	Кирпич 815/94	DND_0357	7222 0730			x	x	x	x		x
8	Кирпич 817/133	DND_0358	7235 0751					x	x	x	
9	Кирпич 817/116	DND_0359	7372 4072							x	
10	Кирпич 817/75	DND_0360	7374 4153							x	
8	Кирпич 817/133	DND_0358	7235 0751							x	
12	Кирпич 817/76	DND_0362	7373 4152							x	
13	Кирпич 817/75А	DND_0363	2232 0757							x	
14	Кирпич 817/76А	DND_0364	2232 0758							x	
16	Кирпич 806/172	DND_0365	2245 0601							x	x
17	Кирпич 806/171	DND_0366	2232 0760							x	
18	Кирпич 806/170	DND_0367	2232 0759							x	
19	Кирпич 806/109	DND_0368	2232 0761							x	
20	Кирпич 815/55	DND_0369	7174 0602								x
22	Кочерга	DND72140715	7214 0715			x	x	x	x	x	x
23	Щетка	DND_0371	2116 0666	x	x						
23	Щетка	DND_0372	2132 0755					x	x		
24	Обрезное устройство для пепла	DND_0373	2116 0642	x	x						
24	Обрезное устройство для пепла	DND_0374	2122 0732			x	x				
24	Обрезное устройство для пепла	DND_0375	2132 0756					x	x		
25	Щетка	DND_0376	2116 0665	x	x						
25	Щетка	DND_0377	7179 0640			x	x	x	x	x	x

**Контактный адрес для заказа запчастей: [otopite.ru](http://otopite.ru)**