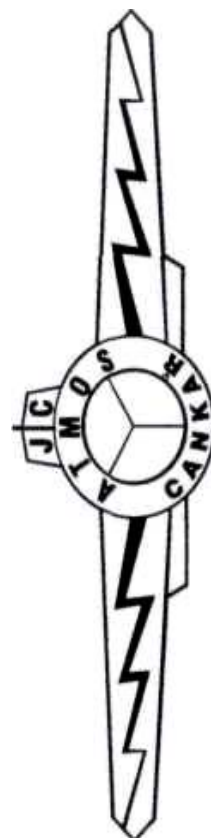


Руководство по обслуживанию



**DC15EPL, DC18SPL, DC25SPL,
DC32SPL**



ATMOS

Содержание

| | |
|---|-----------|
| 2. Техническое описание | 3 |
| Вид приборного щитка | 4 |
| 3. Технические данные | 6 |
| Экспликация к зарисовкам котлов | 7 |
| Технические данные | 7 |
| Зарисовки котлов | 8 |
| Разрезу котлов типа DC25SPL, DC32SPL | 8 |
| Разрез котла типа DC15EPL, Разрез котла типа DC18SPL | 8 |
| Схема вытяжного вентилятора | 9 |
| 4. Тип и установка блоков в топке | 9 |
| 5. Поставяемые принадлежности к котлу | 11 |
| 6. Топливо | 11 |
| Основные данные о процессе горения древесины | 11 |
| 7. Фундаменты для котлов | 12 |
| 8. Вид среды и размещение котла в котельной | 12 |
| 9. Дымовая труба | 13 |
| 10. Дымовой канал | 13 |
| 11. Пожарная охрана при установке и эксплуатации отопительных приборов | 14 |
| Расстояния безопасности | 14 |
| 12. Подключение котлов к сетям электроэнергетики | 15 |
| 13. Электрическая схема подключения электромеханического регулятора с вытяжным вентилятором, типа UCJ 4C52 (DC18SPL, DC25SPL, DC32SPL) | 15 |
| 14. Электрическая схема подключения электромеханического регулятора котла тип DC15EPL | 16 |
| 15. Обязательные чешские государственные нормы (ЧСН ЕН) для проектирования и монтажа котлов | 16 |
| 16. Выбор и способ подключения регулирующих и отопительных элементов | 17 |
| 17. Охрана котлов против коррозии | 18 |
| 18. Рекомендуемое подключение котла с прибором Laddomat 21 | 18 |
| 19. Рекомендуемое подключение котла с выравнивающей емкостью | 19 |
| 20. Рекомендуемая схема подключения котла с прибором | 19 |
| 21. Прибор Laddomat 21 | 20 |
| 22. Терморегулирующий клапан ESBE | 20 |
| 23. Эксплуатация системы с аккумулялирующими емкостями | 21 |
| Стандартно поставляемые аккумулялирующие емкости ATMOS | 21 |
| Изоляция емкостей | 21 |
| Преимущества | 21 |
| 24. Подключение охлаждающего контура против перегрева с предохранительным клапаном Honeywell TS 130 - 3/4 А или WATTS STS20 (температура открытия клапана 95 - 97°C) | 22 |
| 25. Правила эксплуатации | 22 |
| Наладка котла перед отоплением ЕТО или природным газом: | 23 |
| Наладка котла перед отоплением древесиной: | 23 |
| Фланец для подключения горелки | 24 |
| Котел с горелкой для отопления на ЕТО или природном газе | 24 |
| Зависимость температуры продуктов горения от мощности котла (горелки) при отоплении на ЕТО и природном газе | 25 |
| Растопка и эксплуатация при отоплении древесиной | 25 |
| Регулировка мощности при отоплении древесиной – электромеханическая | 26 |
| Регулятор тяги HONEYWELL Braukmann FR 124 – Руководство по монтажу | 27 |
| 26. Настройка мощности и процесса горения при отоплении древесиной | 27 |
| 27. Пополнение топлива | 28 |
| 28. Работа на тлеющих углях при отоплении древесиной | 28 |
| 29. Чистка котлов | 28 |
| Максимальное количество пепла – в средней топке | 29 |
| 30. Уход за отопительной системой, включая котлы | 30 |
| 31. Техническое обслуживание и контроль | 30 |
| 32. Возможные неисправности и способы их устранения | 31 |
| 33. Запасные части | 32 |
| Замена жаростойкого блока (жиклера) | 32 |
| Замена уплотняющего шнура дверок | 32 |
| Подгонка петель и затворов дверок | 33 |
| 34. Экология | 33 |
| Ликвидация котла по окончании срока его службы | 33 |
| ГАРАНТИЙНЫЕ УСЛОВИЯ | 34 |
| ПРОТОКОЛ ОБ УСТАНОВКЕ КОТЛА | 35 |
| Монтаж осуществила фирма: | 35 |
| Установленные данные: | 35 |
| Записи о ежегодных ревизиях | 36 |
| Записи о проведённых гарантийных и постгарантийных ремонта | 37 |

ЗАБОТЯСЬ О ТОМ, ЧТОБЫ ВЫ БЫЛИ УДОВЛЕТВОРЕННЫ НАШИМ ПРОДУКТОМ, РЕКОМЕНДУЕМ ВАМ СОБЛЮДАТЬ ЭТИ ГЛАВНЫЕ ПРАВИЛА ДЛЯ ДЛИТЕЛЬНОГО СРОКА РАБОТЫ И ПРАВИЛЬНОГО ФУНКЦИОНИРОВАНИЯ КОТЛА

1. Монтаж, контрольную растопку и обучение обслуживающего персонала **проведет монтажная фирма, обученная производителем**, которая также заполнит протокол о установке котла (стр. 37).
2. При отоплении на экстра легком топливном масле (ЕТО) или на природном газе **используйте исключительно качественное топливо**.
3. При газификации в емкости с топливом происходит образование смол и конденсата (кислот). Поэтому за котлом должен быть установлен прибор Laddomat 21 или терморегулирующий вентиль, для того, чтобы была соблюдена **минимальная температура возвратной воды в котле 65°C**. Эксплуатационная температура воды в котле должна быть в диапазоне **80-90°C**.
4. При отоплении на древесном топливе, эксплуатационный диапазон мощности котла не должен **постоянно быть меньше 50%**.
5. Каждый циркуляционный насос в системе должен управляться самостоятельным термостатом так, чтобы была **обеспечена предписанная минимальная температура возвратной воды**.
6. Экологическая эксплуатация котла на древесном топливе происходит при номинальной мощности.
7. Поэтому мы рекомендуем установку котлов с **аккумулирующими емкостями и прибором Laddomat 21**, что при отоплении на древесном топливе **гарантирует экономию топлива на 20 - 30%**, долговечность эксплуатации котла и дымовой трубы а также **приятное обслуживание**.
8. Если нет возможности подключения аккумуляционных емкостей, рекомендуем Вам подключить котел хотя бы с **одной выравнивающей емкостью**, объем которой должен быть 500 - 1000 литров. Этим достигается долговечность эксплуатации горелки для пеллет.
9. При эксплуатации на **сниженной мощности** (в летний период и подогрев горячей хозяйственной воды) при отоплении кусковой древесиной **необходимо проводить ежедневную растопку**.
10. **Древесное топливо** использовать исключительно в сухом состоянии до **12 - 20% влажности** – более высокий уровень влажности снижает мощность котла и увеличивает расход топлива.



ВНИМАНИЕ – Если котел подключен с прибором Laddomat 21 или с терморегулирующим вентилем TV 60°C и с аккумуляционными емкостями (см. приложенную схему), то гарантийный срок на корпус котла увеличивается с 24 до 36 месяцев. Гарантия на остальные детали остается неизменной. В случае несоблюдения данных правил, воздействие низкотемпературной коррозии может привести к значительному сокращению долговечности корпуса и керамических форм. Корпус котла может проржаветь за 2 года.

1. Цель использования

Экологические тепловодные типы котлы ATMOS DC15EPL, DC18SPL, DC25SPL, DC32SPL предназначены для отопления жилых домов и других объектов экстремально легким топливным маслом (далее ЕТО) или природным газом в комбинации с древесиной. Котлы подходят для объектов с теплоотдачей 5 - 35 kW. Для отопления можно использовать качественное сухое кусковое древесное топливо с длиной поленьев 330-530 мм, в соответствии с типом котла. Котел не предназначен для сжигания опилок и мелкого древесного мусора. Его можно сжигать только в небольших количествах вместе с кусковой древесиной. МАХ.10%. Мощным загрузочным бункером топлива котел заменит и отстранит трудоемкие операции при обработке дерева и его расчленении на соответствующие куски. Этим экономятся не только физические усилия, но и, необходимое для выполнения данной работы, время.

2. Техническое описание

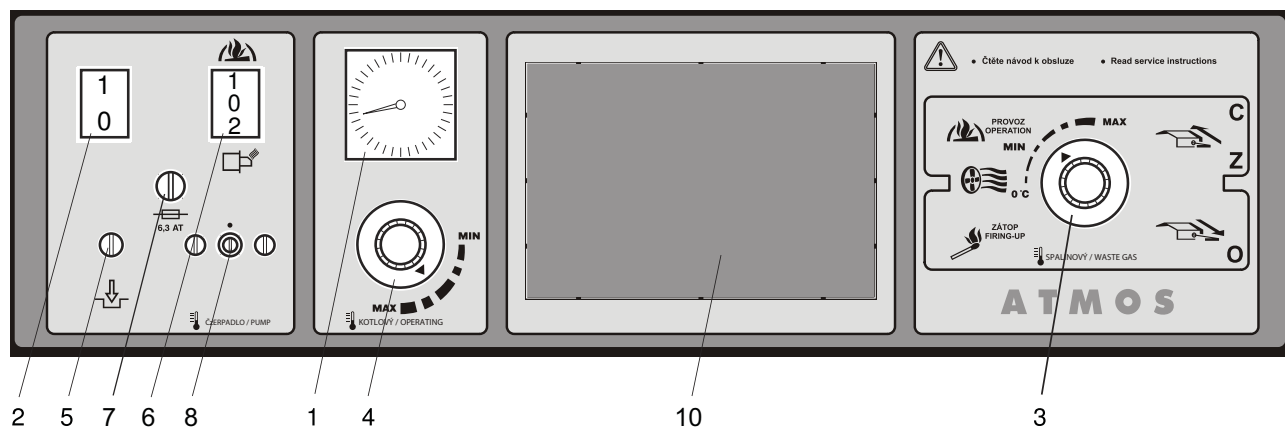
Котлы сконструированы для сжигания экстремально легкого топливного масла (ЕТО) или природного газа (пропана) в напорной горелке в комбинации со сжиганием древесины на принципе генераторной газификации с использованием вытяжного вентилятора, который выводит продукты горения из котла (кроме котла DC15EPL).

Корпуса котлов изготовлены как сварная конструкция из листового железа толщиной 3-6 мм. Верхняя часть котла, которая состоит из двух камер, расположенных над собой, предназначена для отопления древесиной, образована загрузочным бункером топлива, который в нижней части снабжен жаростойким блоком с продольным отверстием для прохождения продуктов горения и газа в нижнюю камеру догорания. Камера догорания снабжена керамическими блоками, способствующими идеальному сгоранию всех сжигаемых материалов. Под камерой догорания отдельно располагается камера сгорания обложенная керамикой, в которую спереди вставлена горелка на ЕТО или природный газ. В задней части корпуса котла находится вертикальный газовый канал, снабженный в верхней части заслонкой топки и тяговым патрубком для подсоединения к дымовой трубке. В газовый канал выведены отводы продуктов горения из средней (на древесину) и нижней (на пеллеты) камеры горения. В нижней части газового канала есть отверстие для регулирования качества горения горелок с помощью анализатора дымовых газов.

Передняя стенка котла снабжена тремя загрузочными дверками. Верхние дверки загрузочной камеры на древесину оборудованы оконечным выключателем, который при их открывании отключает горелку, находящуюся в нижней камере. Этот элемент безопасности препятствует одновременной эксплуатации обеих систем. В случае, если потребуется снова зажечь горелку, необходимо вдавить кнопку на оконечном выключателе, расположенную слева или справа возле верхних дверок. В передней части верхнего капота находится тяга заслонки топки. Корпус котла снаружи изолирован минеральным войлоком, вложенным под железное покрытие наружной обшивки котлов. Все верхние части котлов (DC15EPL, DC18SPL, DC25SPL) оснащены панелью управления для электромеханической регуляции. В задней части котлов находится канал подачи первичного и вторичного воздуха, снабженный регулирующим клапаном. Регулирующий клапан предназначен для регулирования мощности при отоплении древесиной. При отоплении на ЕТО или природном газе он должен быть закрыт (опущен), чтобы через него не мог всасываться посторонний воздух, который бы снижал производительность котла.

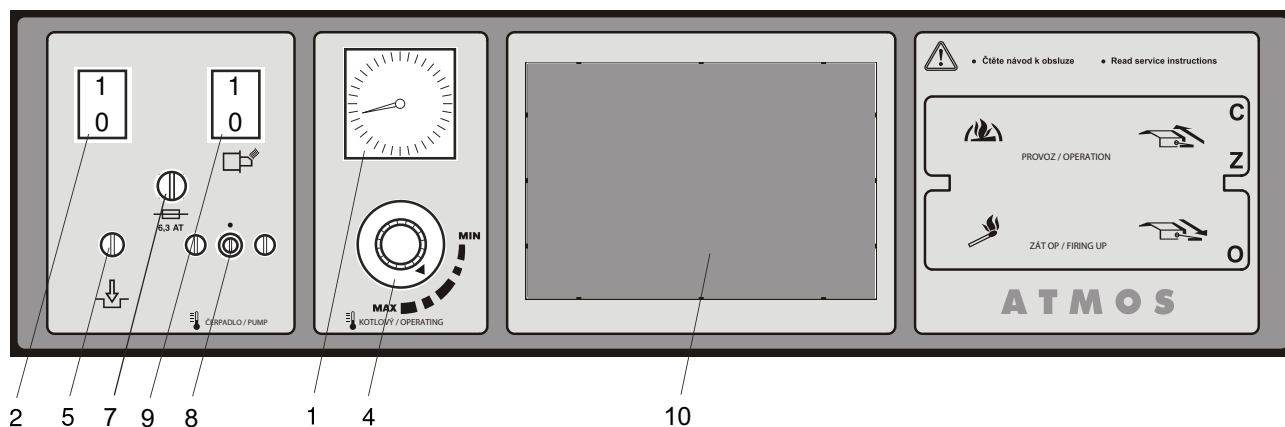
Вид приборного щитка

Для типов котлов DC18SPL, DC25SPL, DC32SPL



RUS

Для типа котла DC15EPL



- | | |
|--|--|
| 1. Термометр | 6. Переключатель (Древесина/Пелеты) |
| 2. Главный выключатель | 7. Предохранитель (6,3 А) |
| 3. Газовый термостат | 8. Термостат для насоса |
| 4. Регулирующий термостат | 9. Выключатель горелки |
| 5. Предохранительный термостат необратимый регулировки | 10. Место для электронной отопительной системы (92x138 мм) |

Описание:

1. **Термометр** – следит за температурой воды на выходе из котла.
2. **Главный выключатель** – создает возможность выключить весь котел в случае необходимости.
3. **Газовый термостат** – служит для выключения вентилятора после догорания топлива.



ВНИМАНИЕ – При растопке настроим газовый термостат на („0°C” растопка). После разгорания настроим газовый термостат на „рабочий режим“. Если произойдет снижение температуры ниже уровня настройки, термостат отключит вытяжной вентилятор. Если будет необходимо, чтобы произошел разгон вентилятора, нужно на газовом термостате наставить более низкую температуру (наставить на „0°C” - растопка). Оптимальное положение для рабочего режима необходимо отследить.

4. **Регулирующий термостат** – управляет ходом котла в соответствии с температурой воды на выходе из котла.
5. **Предохранительный термостат необратимый** – служит как охрана котла против перегрева при неисправности регулирующего термостата или как сигнализация превышения аварийной температуры – при превышении аварийной температуры необходимо нажать.
6. **Переключающий выключатель** – предназначен для регулирования работы котла. В положении I. котел настроен для отопления объекта древесным топливом с помощью вытяжного вентилятора, управляемого термостатом топочных газов и регулирующим термостатом. В положении II. котел настроен для работы с горелкой на пеллеты, управляемой только регулирующим термостатом в соответствии с температурой воды на выходе из котла. В этом случае термостат топочных газов и вытяжной вентилятор находятся в выключенном состоянии. Предохранительный термостат и предохранитель охраняют котел в обоих случаях.
7. **Предохранитель (6,3А)** – охрана электроники горелки.
8. **Термостат для насоса** – служит для включения насоса в схеме котла.
9. **Выключатель горелки** – служит для включения горелки (только тип котла DC 15EPL)
10. **Место для электронной регуляции** отопительной системы можем снабдить каким угодно регулятором, который войдет в отверстие (92x138 мм). Вывод электрических проводов предварительно подготовлен к его подключению к электросети.

3. Технические данные

| Тип котла ATMOS | | DC15EPL | DC18SPL | DC25SPL | DC32SPL |
|--|--------------------|---|----------------|----------------|----------------|
| Мощность котла - для ЕТО, природный газ - для древесины | кВт | 15 14,9 | 20,5 20 | 30,5 25 | 30,5 35 |
| Площадь нагрева | м ² | 2,5 | 2,5 | 3,3 | 3,8 |
| Объем топливного бункера | дм ³ | 66 | 66 | 100 | 140 |
| Размер загрузочного отверстия | мм | 450x260 | 450x260 | 450x260 | 450x260 |
| Предписанная тяга дымовой трубы | Па | 18 | 20 | 23 | 24 |
| Максимальное рабочее давление воды | кПа | 250 | 250 | 250 | 250 |
| Вес котла | кг | 424 | 429 | 506 | 571 |
| Диаметр вытяжного раструба | мм | 152 | 152 | 152 | 152 |
| Высота котла | мм | 1635 | 1635 | 1635 | 1712 |
| Ширина котла | мм | 643 | 643 | 643 | 678 |
| Глубина котла | мм | 694 | 757 | 957 | 957 |
| Степень защиты электронной части | IP | 20 | | | |
| Электрическая потребляемая мощность при отоплении древесиной/с горелкой | Вт | 50/ в соответствии с типом котла | | | |
| Эффективность котла: - для ЕТО, природный газ - для древесины | % | 89-92% 81-87% | | | |
| Класс котла | | 3 | | | |
| Температура продуктов горения при ном. мощности: - для ЕТО, природный газ - для древесины | °C | 161 230 | 161 208 | 157 225 | 157 230 |
| Вес продуктов горения: - для ЕТО, природный газ - для древесины | кгс | 0,008 0,008 | 0,008 0,010 | 0,010 0,015 | 0,010 0,018 |
| Предписанное топливо | | ЕТО-теплотворная способность 42 МДж/кг ⁻¹ , прир.газ-теплотв. способность-33,7 МДж/кг ⁻¹ , сухая древесина-теплотв. способность - 15-17 МДж/кг ⁻¹ при содержании воды 12-20%, при диаметре – 80-120 мм | | | |
| Среднее потребление древесного топлива | кг/ч ⁻¹ | 3,5 | 3,8 | 6 | 7,2 |
| В отопительный сезон | | 1 кВт = 1 кубометр | | | |
| Максимальная длина поленьев | мм | 330 | 330 | 530 | 530 |
| Время горения при ном.мощности-дерево | час | 3 | 2 | 3 | 3 |
| Объем воды в котле | л | 78 | 78 | 109 | 160 |
| Гидравлические потери котла | мбар | 0,22 | 0,22 | 0,23 | 0,23 |
| Минимальный объем компенсационности | л | 500 | 500 | 500 | 500 |
| Подключаемое напряжение | В/Гц | 230/50 | | | |
| Предписанная минимальная температура возвратной воды при эксплуатации – 65 °C. | | | | | |
| Предписанная эксплуатационная температура котла – 80-90 °C. | | | | | |

Экспликация к зарисовкам котлов

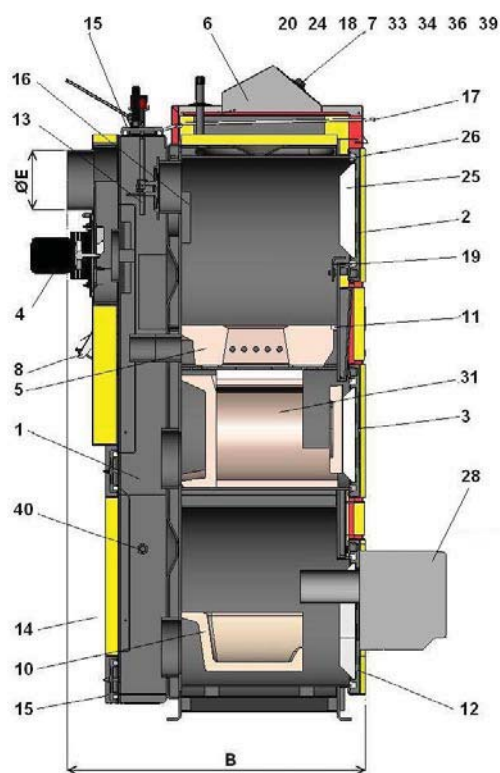
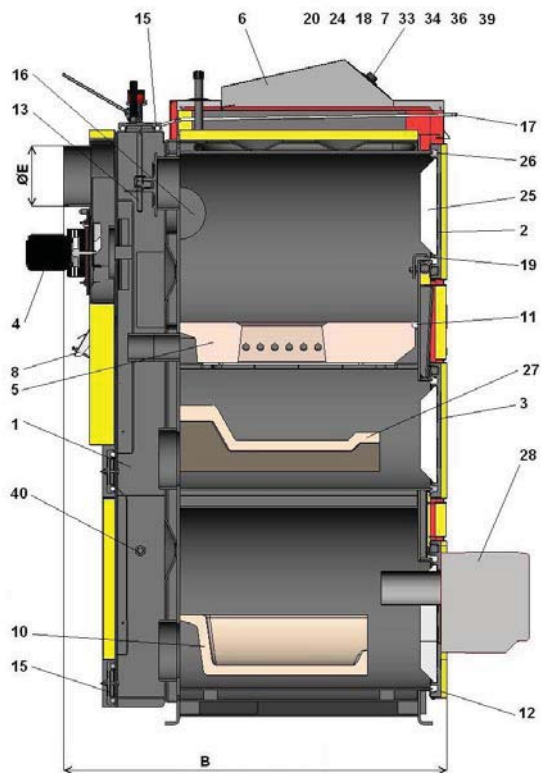
1. Корпус котла
 2. Дверки загрузочные
 3. Дверки зольные
 4. Вытяжной вентилятор (кроме DC15EPL)
 5. Жаростойкий блок - жиклер
 6. Панель управления
 7. Предохранительный термостат (Внимание – при перегреве нужно вдавить)
 8. Регулирующий клапан
 9. Жаростойкий блок – продолжение шарообразного пространства - (Комби)
 10. Жаростойкий блок – шарообразное пространство- (Комби)
 11. Уплотнитель жиклера - 12x12
 12. Дверка – для горелки для пеллет
 13. Клапан растапливания
 14. Жаростойкий блок – задний торец шарообразного пространства - (Комби)
 15. Очистительная крышка
 16. Заслонка
 17. Тяга клапана растапливания
 18. Термометр
 19. Заслонка топки
 20. Выключатель с контролем
 22. Регулятор мощности - Honeywell FR 124
 23. Охлаждающий контур против перегрева
 24. Регулирующий термостат
 25. Филенка дверцы - Sibral
 26. Уплотнитель дверки - шнур 18x18
 27. Керамика - крыша
 28. Горелка для ЕТО (экстра легких топливных масел) или прир. газа
 29. Жаростойкий блок – шарообразное пространство (DC15EPL)
 30. Жаростойкий блок – обложение шарообразного пространства (DC15EPL)
 31. Жаростойкий блок – шарообразное пространства - древесина
 32. Жаростойкий блок – задний торец шарообразного пространства – древесина
 33. Термостат для насоса
 34. Предохранитель (3,6А)
 35. Термостат топочных газов (кроме DC15EPL)
 36. Выключатель (переключающий)
 37. Концевой выключатель с кнопкой
 - 39.
 40. Место измерения для анализатора продуктов сгорания
- К - патрубок дымохода
 L - выпуск воды из котла
 M - впуск воды в котел
 N - патрубок для питательного крана
 P - патрубок для датчика вентиля, управляющего охлаждающим контуром (TS 130, STS 20)

Технические данные

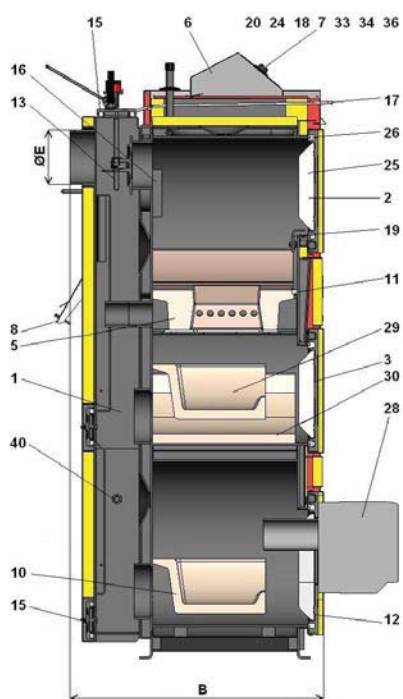
| Размеры | DC15EPL | DC18SPL | DC25SPL | DC32SPL |
|---------|---------|---------|---------|---------|
| A | 1695 | 1695 | 1695 | 1772 |
| B | 694 | 757 | 957 | 957 |
| C | 643 | 643 | 643 | 678 |
| D | 1375 | 1375 | 1375 | 1448 |
| E | 152 | 152 | 152 | 152 |
| F | 65 | 65 | 65 | 70 |
| G | 207 | 207 | 207 | 183 |
| H | 1436 | 1436 | 1436 | 1505 |
| CH | 212 | 212 | 212 | 256 |
| I | 212 | 212 | 212 | 240 |
| J | 6/4" | 6/4" | 6/4" | 6/4" |

Зарисовки котлов

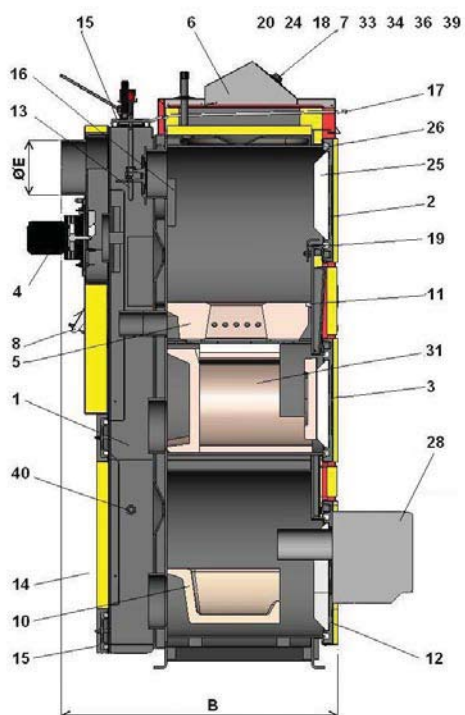
Разрезу котлов типа DC25SPL, DC32SPL



Разрез котла типа DC15EPL



Разрез котла типа DC18SPL



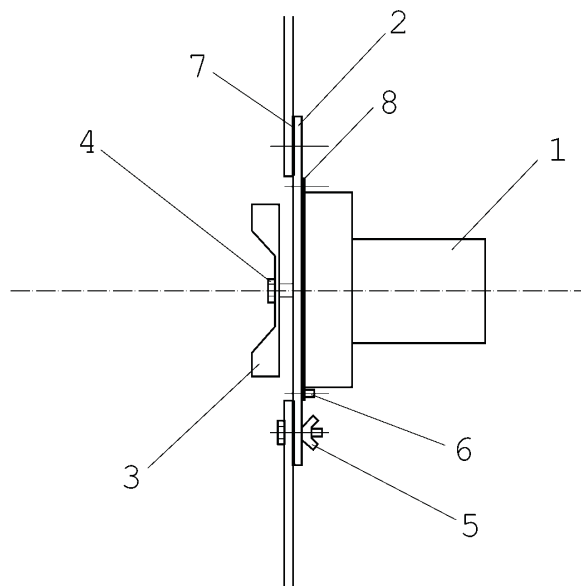
RUS

Схема вытяжного вентилятора



ВНИМАНИЕ – Вытяжной вентилятор (S) поставляется в разобранном виде. Установите его на задний дымовой канал, все тщательно затяните, подключите к розетке и испытайте его в спокойном режиме.

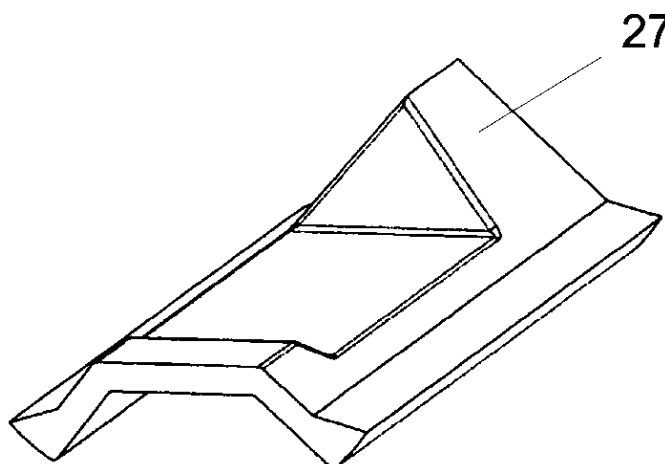
- 1 - Мотор
- 2 - Пластина
- 3 - Рабочий диск (нержавейка)
- 4 - Гайка с левой резьбой и прокладка
- 5 - Гайка барашковая
- 6 - Болт
- 7 - Большой уплотнитель (2 шт)
- 8 - Малый уплотнитель



RUS

4. Тип и установка блоков в топке

1. а) Средняя камера сгорания для древесины для типов DC25SPL, DC32SPL



Крыша нижней камеры сгорания всегда должна быть доведена до задней стенки котла.

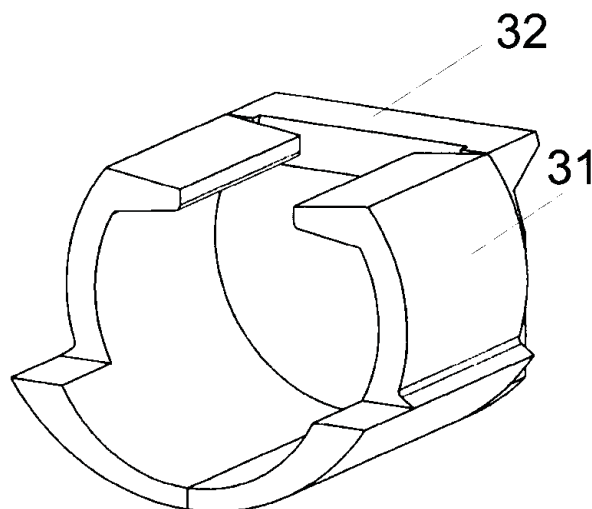
б) Средняя камера сгорания для древесины для типа котла DC18SPL

31. Блок (шарообразное пространство L+P) должен быть составлен так, чтобы передняя часть блока /31/ находилась в 3 см от передней грани рамки котла.

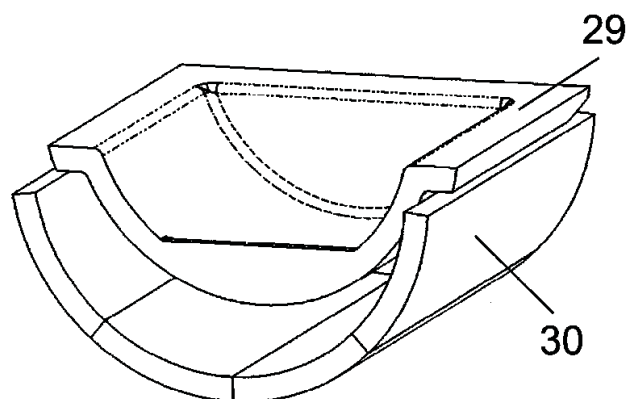
32. Керамика – задний торец с выступом назад



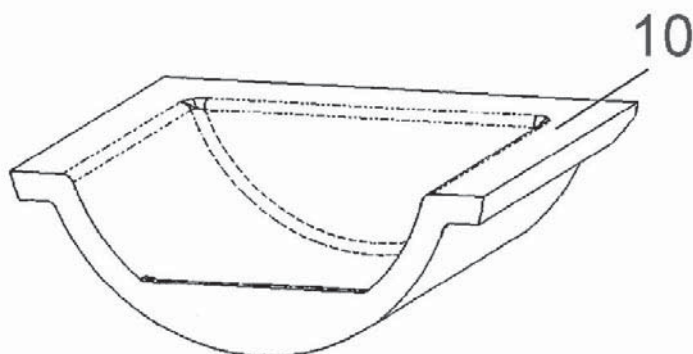
(ВНИМАНИЕ – не поворачивать задний торец в случае манипуляции)



в) Средняя камера сгорания на древесину для типа котла DC15EPL



г) Нижняя камера сгорания на ЕТО и природный газ для типов котлов DC15EPL, DC18SPL, DC25SPL, DC32SPL



5. Поставляемые принадлежности к котлу

| | |
|---|--------|
| Стальная щетка с принадлежностями | 1 шт. |
| Кочерга | 1 т. ш |
| Питательный ран к | 1 т. ш |
| Руководство по использованию и обслуживанию | 1 шт. |
| Регулятор тяги HONEYWELL FR 124 | 1 шт. |
| Поддувало | 1 т. ш |

6. Топливо

Предписанным топливом являются качественные пеллеты диаметром \varnothing 6 - 8 мм с теплотворной способностью 16-19 МДж/кг-1 и сухая колотая поленовая древесина диаметром \varnothing 80 - 150 мм минимально 2 года вылежанная, с влажностью 12 - 20%. Длина поленьев - 330 мм для типов котлов DC15EPL, DC18SPL и 530 мм для типов котлов DC25SPL, DC32SPL, с теплотворной способностью 15-17 МДж/kg-1. Возможно сжигание и древесных отходов крупномерной древесины. Качественными пеллетами считаются такие, которые не распадаются на опилки и изготовлены из мягкой древесины без коры.

Основные данные о процессе горения древесины

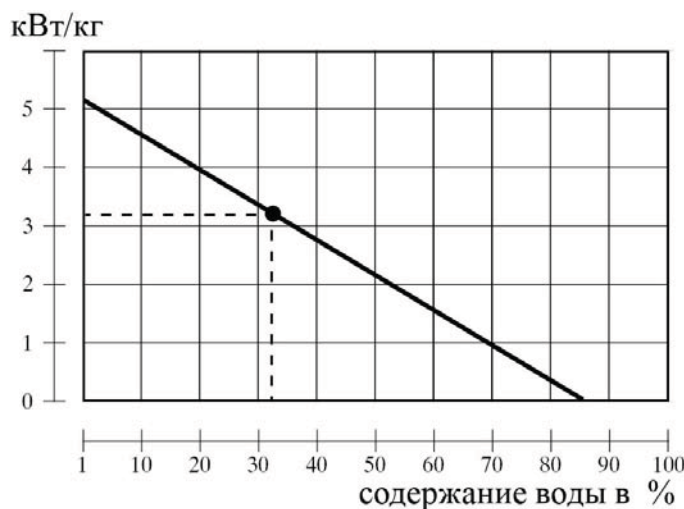
Максимальная мощность и долговечность котла будет обеспечена, если отопление будет производиться отлежавшейся в течение 2 лет древесиной. На ниже указанном графике видна зависимость теплотворной способности топлива от содержания в нем воды. Полезный энергетический объем в древесине заметно снижается с увеличением содержания в ней воды.

Например:

Древесина с содержанием 20% воды имеет тепловые параметры 4 кВт.ч / 1кг древесины.

Древесина с содержанием 60% воды имеет тепловые параметры 1,5 кВт.ч / 1кг древесины.

- например, древесина сосны, хранящаяся под навесом в течение 1 года – указано на графике.



Максимальная мощность котлов с мокрым топливом, указанным на графике.

| | кВт |
|----------|------|
| DC 15EPL | - 10 |
| DC 18SPL | - 13 |
| DC 25SPL | - 19 |
| DC 32SPL | - 25 |

Информация касается и других газифицированных котлов.



Котлы не рассчитаны на сжигание древесины с содержанием воды ниже 12%.

Теплотворная способность топлива

| Порода древесины | Тепловая мощность на 1 кг | | |
|------------------|---------------------------|-------|-----|
| | Ккал | кДж | кВт |
| ель | 3900 | 16250 | 4,5 |
| сосна | 3800 | 15800 | 4,4 |
| береза | 3750 | 15500 | 4,3 |
| дуб | 3600 | 15100 | 4,2 |
| бук | 3450 | 14400 | 4,0 |

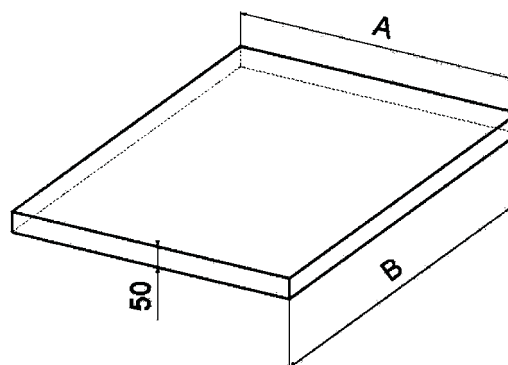


Свежая древесина горит плохо, сильно дымит и существенно снижает срок службы котла и дымовых труб. Мощность котла снизится аж на 50% и потребление топлива увеличится в два раза.

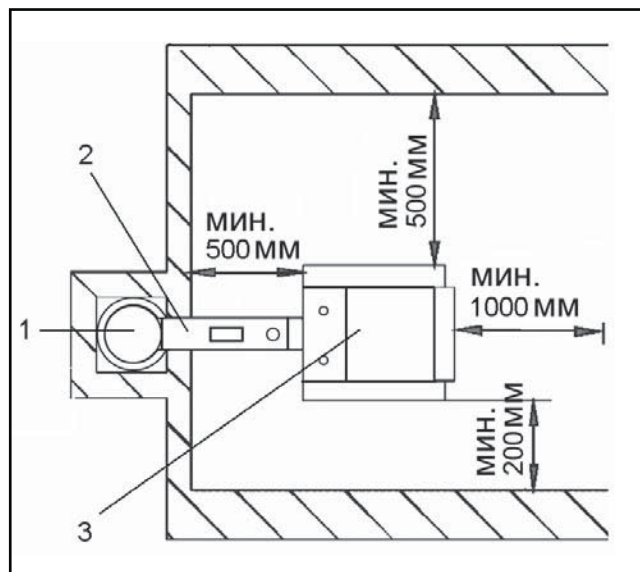
7. Фундаменты для котлов

Рекомендуем под котел подготовить бетонный (металлический) фундамент

| Тип котла (мм) | А | В |
|------------------|-----|-----|
| DC15EPL, DC18SPL | 600 | 600 |
| DC25SPL | 600 | 800 |
| DC32SPL | 700 | 800 |



8. Вид среды и размещение котла в котельной



Котлы могут быть использованы в „исходной среде”, АА5/АВ5, в соответствии с чешскими государственными нормами ЧСН 3320001/1995. Котлы должны размещаться в котельной, в которую обеспечивается достаточный приток воздуха, необходимого для процесса горения. Размещение котлов в жилых помещениях (включая коридоры) является недопустимым. Сечение проема для притока воздуха сгорания в помещение котельной для котла мощностью 15 - 35 кВт – должен быть минимально 200 см².

- 1 - Дымовая труба
- 2 - Дымовой канал
- 3 - Котел

9. Дымовая труба

Подключение отопительного прибора к дымовой трубе всегда должно производиться после согласования данного вопроса в соответствующей инстанции.

Дымовая труба должна всегда производить достаточную тягу и надежно обеспечивать отвод продуктов горения в свободную атмосферу, практически на всех возможных рабочих режимах. Для правильного функционирования котлов необходимо, чтобы все параметры отдельной дымовой трубы были правильно установлены, потому что от ее тяги зависит процесс горения, мощность и долговечность работы котла. Тяга дымовой трубы напрямую зависит от ее сечения, высоты и шероховатости внутренней поверхности дымохода. К дымовой трубе, к которой подключен котел, не может подключаться иной отопительный прибор. Диаметр дымовой трубы не должен быть меньше, чем диаметр вывода отходящих газов котла (мин. 150 мм). Тяга трубы должна достигать предписанных параметров (см. Технические данные на стр.8). Однако, она не должна быть слишком высокой, чтобы она не снижала эффективность котла и не мешала процессу сжигания (не дергала огонь). В случае возникновения большой тяги, установите в дымовом канале между котлом и трубой дроссельную заслонку (ограничитель тяги).

Информационные параметры размеров сечения дымовой трубы:

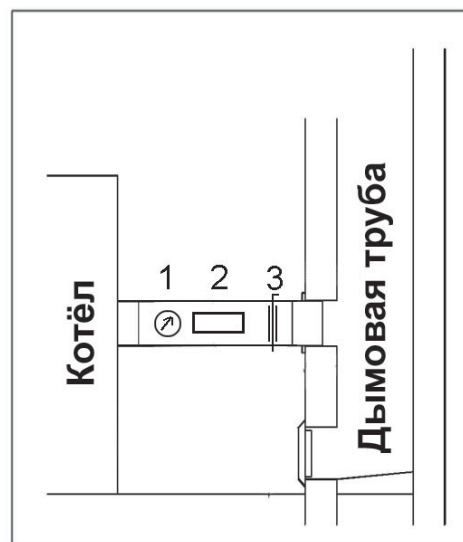
| | |
|------------|-------------|
| 20 x 20 см | высота 7 м |
| Ø 20 см | высота 8 м |
| 15x15см | высота 11 м |
| Ø 16 см | высота 12 м |

Точное определение размеров дымовой трубы производится в соответствии с нормой ЧСН 73 4201:2002. Предписанная тяга трубы указана в ст. 3. «Технические данные».

RUS

10. Дымовой канал

Дымовой канал должен входить в дымовую трубу. Если нельзя подключить котел непосредственно к дымоходу, наставка дымового канала должна быть как можно короткой, но не длиннее чем 1 м, без дополнительной поверхности нагрева и должна подниматься в направлении дымовой трубы. Дымовые каналы должны быть крепкими и плотными, чтобы не происходила утечка продуктов горения наружу и внутри ревизии. Дымовые каналы не должны проходить через чужие жилые и бытовые секции. Внутреннее сечение дымового канала не должно быть больше чем внутреннее сечение дымохода и не должно сужаться в направлении дымовой трубы. Использование колен в канале недопустимо. Способы проведения проходов канала в конструкциях из горючих материалов указаны в приложениях 2 и 3 норм ЧСН 061008/97 и являются пригодными, особенно, для передвижных сооружений, деревянных домов и т.д.



- 1 Термометр продуктов сгорания
- 2 Ревизия для чистки
- 3 Дроссельная заслонка (ограничитель тяги)



В случае возникновения большой тяги в трубе установите в дымовом канале дроссельную заслонку (3), или ограничитель тяги.

11. Пожарная охрана при установке и эксплуатации отопительных приборов

Выдержка из Чешских государственных норм ЧСН 061008/97- «Пожарная безопасность локальных потребителей и источников тепла».

Расстояния безопасности

При установке отопительных приборов должны соблюдаться расстояния безопасности от строительных конструкций, минимально 200 мм. Это расстояние действительно для котлов и дымовых каналов, расположенных вблизи горючих материалов со степенью горючести В, С1 и С2 (степени горючести указаны в таблице №1). Расстояние безопасности (200 мм) необходимо удвоить, если котлы и дымовые каналы находятся вблизи горючих материалов со степенью горючести С3 (см. таб. №1). Расстояние безопасности необходимо удвоить, если, степень горючести материала не установлена. Расстояние безопасности снизится на половину (100 мм) при использовании теплоизоляционной плиты (асбестовая плита) негорючей, толщиной мин. 5 мм, установленной на расстоянии 25 мм от защищаемого горючего материала (горючая изоляция). Экранизирующая плита или защитная стена (на охраняемом предмете) должна превышать очертания котлов, включая дымовые каналы, минимально на 150 мм с каждой стороны и над верхней поверхностью котлов минимально на 300 мм. Экранизирующей плитой или защитной стеной должны быть защищены и сантехнические приборы из горючих материалов, в случае, если нельзя соблюсти расстояние безопасности (напр. в передвижных сооружениях, дачных домиках и т.д. – подробное описание в ЧСН 061008. Расстояние безопасности должно соблюдаться и при установке сантехнических приборов вблизи котлов. Если котлы устанавливаются на полу из горючего материала, они должны быть покрыты подложкой из негорючего, теплоизоляционного материала, превышающей по размерам площадь котла со стороны загрузочных и зольных дверок, минимально на 300 мм перед дверцами – по остальным сторонам - минимально 100 мм. Для негорючей подложки из теплоизоляционного материала можно использовать все материалы, имеющие степень горючести А.

Таблица №1

| Степень горючести строит. материалов и изделий | Строительные материалы и изделия отнесенные к степени горючести (выдержка из ЧСН 730823) |
|--|--|
| А - негорючие | гранит, песчаник, бетоны, кирпичи, керамическая плитка, растворы, противопожарная штукатурка и т.д. |
| В - трудногорючие | акумин, изомин, гераклит, лигнос, плиты из базальтовой ваты, плиты из стеклянной ваты, новодур |
| С1- тяжелогорючие | лиственная древесина (дуб, бук), древесноволокнистые плиты, многослойная доска, сирколит, верзалит, отвердевшая бумага (умакарт, экрона) |
| С2- среднегорючие | хвойная древесина (сосна, лиственница, ель), ДСП, пробковые плиты, резиновые покрытия полов (Industrial, Super) |
| С3- легкогорючие | древесноволокнистые плиты (Hobra, Sololak, Sololit), целлюлоза, полиуретан, полистирен, полиэтилен, облегченный ПВХ |



ПРЕДУПРЕЖДЕНИЕ - При возникновении опасности временной утечки горючих газов или паров, а также во время работ, проведение которых может привести к опасности возникновения пожара или взрыва, (напр. наклеивание ленолеума, ПВХ и т.д.), котлы должны быть немедленно остановлены перед возникновением такой опасно-

сти. На котлы а также на расстоянии от котлов меньшем, чем расстояние безопасности, не должны откладываться предметы из горючих материалов.

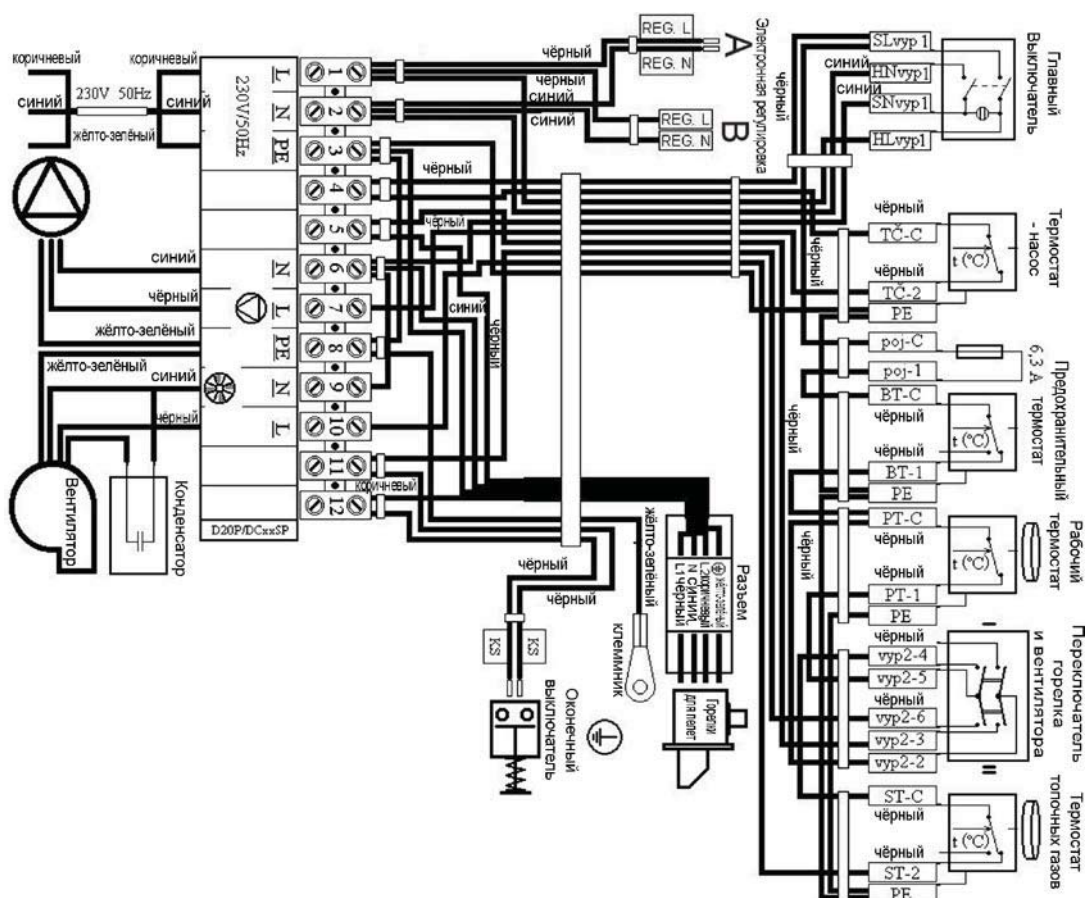
12. Подключение котлов к сетям электроэнергети

К электрической сети напряжением 230 V, 50 Hz котлы подключаются элктрическим шнуром без вилки. Электрический блок питания типа M, при его вымене сервисной организацией должен быть установлен блок подобного типа. Подключение котлов к электросети имеет право производить только профессиональный специалист, имеющий на это разрешение, в соответствии со всеми действующими в данной стране постановлениями и инструкциями.

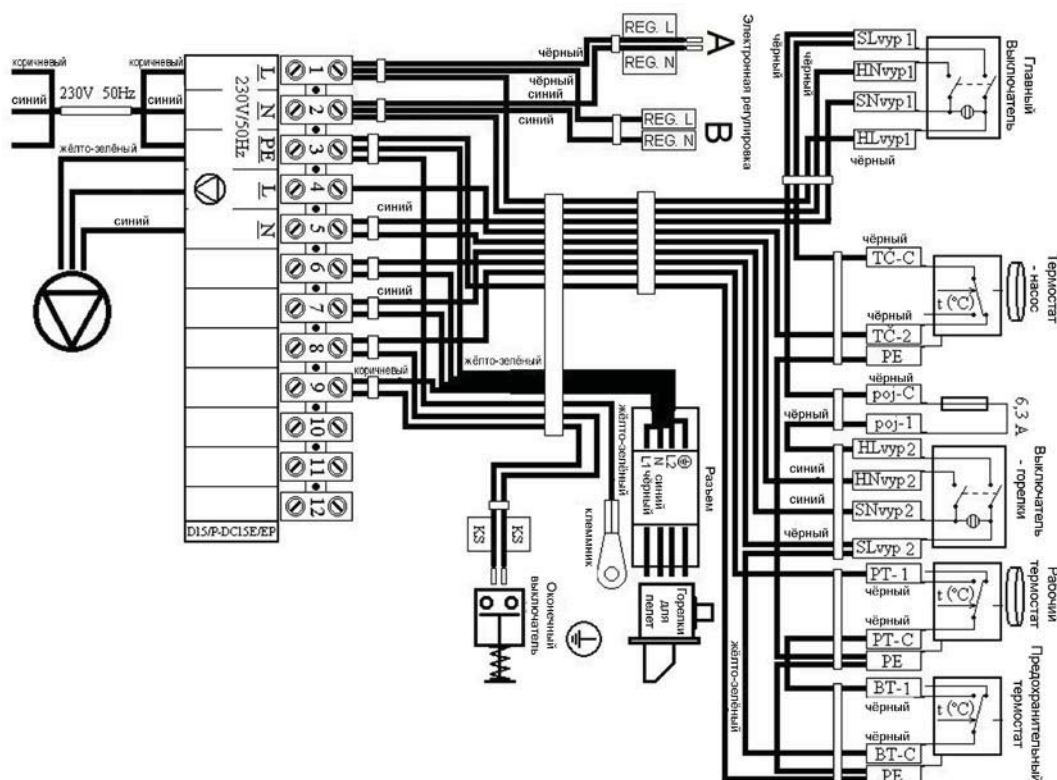


ВНИМАНИЕ – вводной электрический шнур не должен заканчиваться вилок, включенной в штепсельную розетку. Он должен быть подключен непосредственно к распределительному ящику или коробке.

13. Электрическая схема подключения электромеханического регулятора с вытяжным вентилятором, типа UCJ 4C52 (DC18SPL, DC25SPL, DC32SPL)



14. Электрическая схема подключения электромеханического регулятора котла тип DC15EPL



----- возможное подключение вывода к насосу с предохранительным термостатом 95°C

15. Обязательные чешские государственные нормы (ЧСН EN) для проектирования и монтажа котлов

- | | |
|----------------|--|
| ЧСН EN 303-5 | - Котлы для центрального отопления на твердом топливе |
| ЧСН 06 0310/98 | - Центральное отопление, проектирование и монтаж |
| ЧСН 06 0830/96 | - Аварийное оборудование для центрального отопления и подогрева хозяйственной воды |
| ЧСН EN 73 4201 | - Проектирование дымовых труб и каналов |
| ЧСН EN 1443 | - Конструкции дымовых труб – Общие требования |
| ЧСН 06 1008 | - Пожарная безопасность локальных отопительных приборов и источников тепла |
| ЧСН 73 0823 | - Степень горючести строительных материалов |
| ЧСН EN 1264-1 | - Отопление полов - Системы и компоненты – определения и обозначения |
| ЧСН EN 1264-2 | - Отопление полов - Системы и компоненты – Расчеты тепловых мощностей |
| ЧСН EN 1264-3 | - Отопление полов - Системы и компоненты - Проектирование |
| ЧСН EN 442-2 | - Отопительные приборы – Испытания и их оценка |



ВНИМАНИЕ – монтаж котлов должен производиться по предварительно разработанному проекту. Монтаж котлов могут осуществлять только специалисты, обученные производителем.

16. Выбор и способ подключения регулирующих и отопительных элементов

Котлы поставляются потребителю с базовой регулировкой мощности котла, которая отвечает требованиям комфортного и безопасного отопления. Регулировка обеспечивает требуемую температуру воды на выходе из котла (80-90°C). Котлы оборудованы вмонтированным термостатом для включения насоса котельного контура. Включение этих элементов указано на электрической схеме. Каждый насос в системе должен управляться автономным термостатом, чтобы в обратном трубопроводе не происходило остывание воды в котле ниже 65°C. При подключении котла без аккумулирующей емкости или компенсационной емкости, насос, расположенный в контуре отапливаемого объекта, должен включаться автономным термостатом или электрической регулировкой так, чтобы он работал только тогда, пока работает насос в котельном контуре. Если используются два термостата, каждый для включения одного насоса, наставим термостат, который включает насос в контуре отапливаемого объекта на 80°C, а термостат, который включает насос в котельном контуре на 75°C. Оба насоса также можем включать и одним термостатом. В случае, если очень хорошо работает самоциркуляция воды (самотек) между котлом и системой, которая продолжает разгон котла до требуемой температуры, можем убавить наставление термостата, предназначенного для включения насоса в котельном контуре, на более низкую температуру. Наставление требуемой температуры воды в объекте всегда производим с помощью трехходового смесительного вентиля. Смесительный вентиль может управляться вручную или с помощью электронной регулировки, которая поспособствует более комфортной и экономичной эксплуатации отопительной системы. Подключение всех компонентов всегда разрабатывает проектировщик в соответствии со специфическими условиями отопительной системы. Электрическое оснащение, связанное с достаточным оснащением котлов выше указанными компонентами, должно быть проведено специалистом в данной области в соответствии с действующими чешскими государственными нормами ЧСН ЕН.



При установке котла рекомендуем использовать открытый расширительный бак, однако, он может быть и закрытый, если это позволяют действующие в данной стране нормы. Котел должен быть всегда установлен так, чтобы в случае выпадения электросети не дошло к его перегреву и последующему повреждению. Дело в том, что котел имеет тепловую инертность.



Котел можно защитить от перегрева несколькими способами. Подключением охлаждающего контура против перегрева с вентилем или к сети водовода. В случае наличия собственного колодца, можно защитить котел с помощью запасного источника питания – батареи с преобразователем для резервирования работы хотя бы одного мотора. Другой возможностью является подключение к котлу доводочной емкости и обратного зонального вентиля.



При установке котла приподнимите его заднюю часть на 10 мм, чтобы его было легче прополаскивать и дегазировать.

Для регулирования отопительной системы рекомендуем использовать регуляторы от следующих фирм производителей:

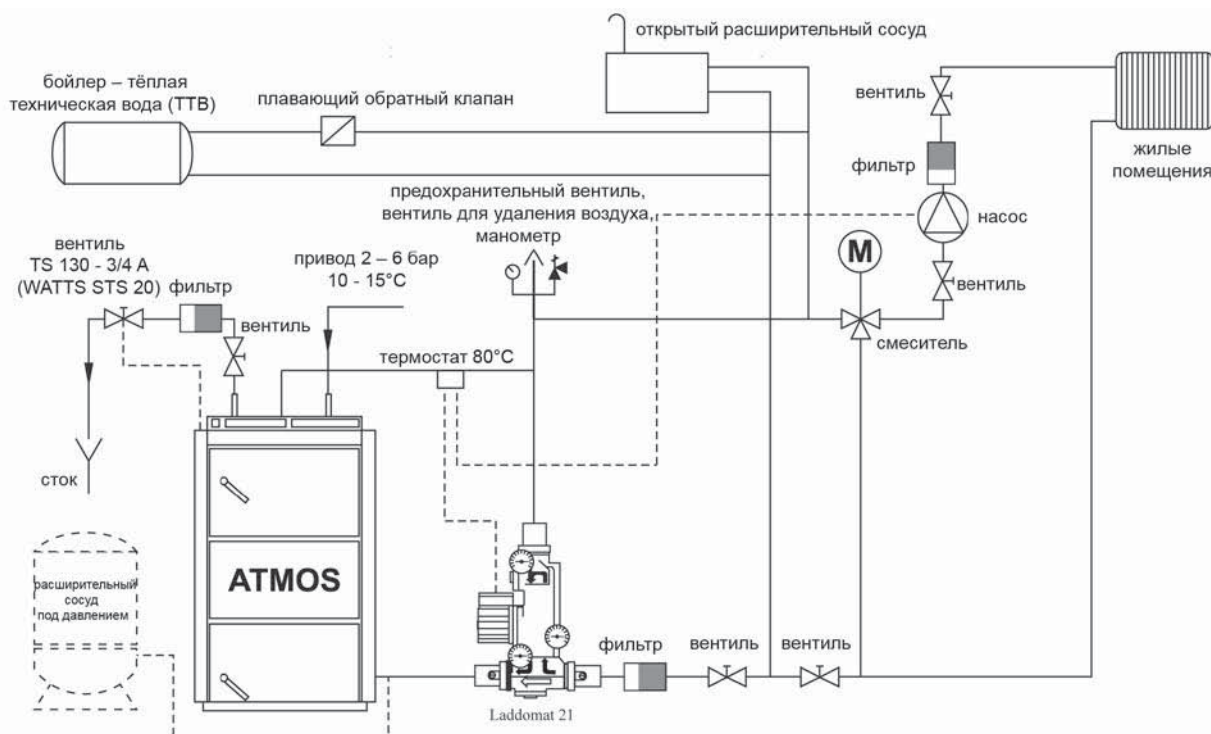
- a) KOMEX THERM, Прага
- b) KTR, Ухерский Брод
- c) Landis & Staefa

тел.: +420 235 313 284
 тел.: +420 572 633 985
 тел.: +420 261 342 382

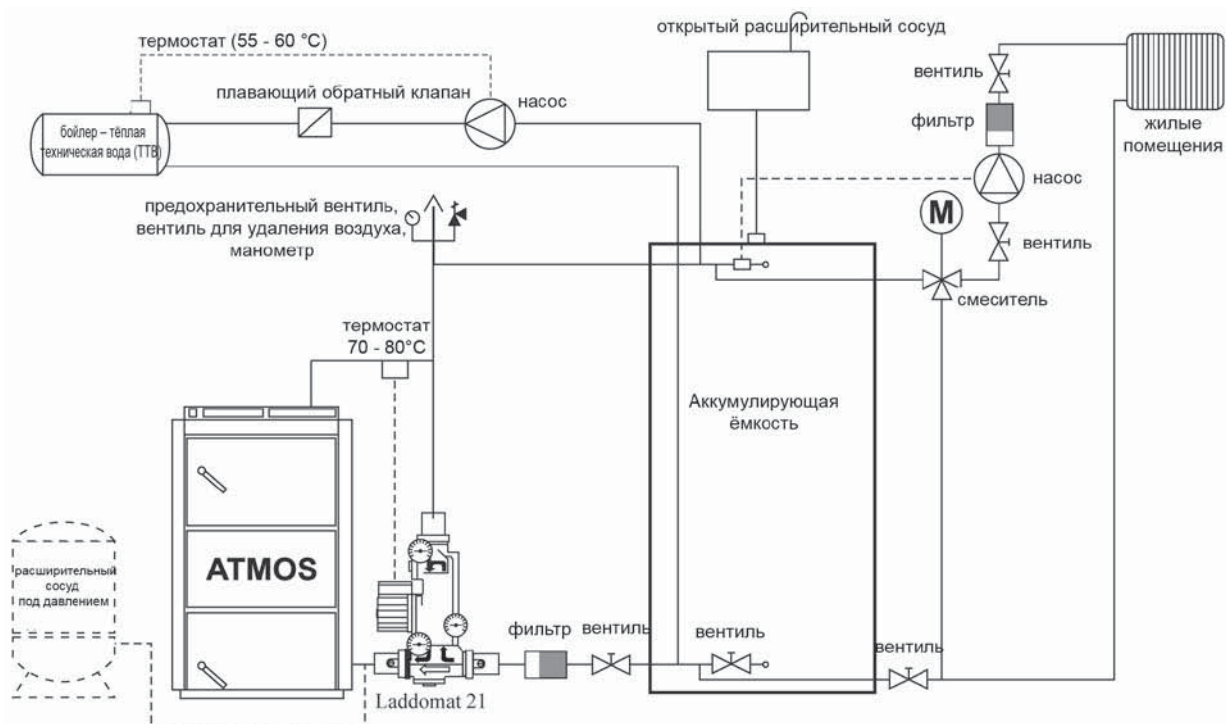
17. Охрана котлов против коррозии

Котел рекомендуется включать совместно с прибором **Laddomat 21** или с терморегулирующим вентилем, который позволяет разделить котельный и отопительный (первичный и вторичный) контуры так, чтобы было можно обеспечить **минимальную температуру возвратной воды в котел - 65°C**. Чем будет выше температура возвратной воды в котел, тем меньше будет осажаться смол и кислот, которые повреждают корпус котла. **Температура воды на выходе из котла должна постоянно находиться в пределах 80 - 90°C**. Температура продуктов горения (дымовых газов) во время работы котла не должна снижаться **ниже 110°C**. Низкая температура продуктов горения способствует конденсации смол и кислот даже при соблюдении температуры воды на выходе из котла (80 - 90°C) и температуры возвратной воды в котел (65°C). Такие ситуации могут настать, например, в случае подогревания горячей хозяйственной воды в котле в летний период или во время отопления только части объекта. В этом случае рекомендуем подключение котла с аккумуляционными емкостями или ежедневную растопку. Для достижения мощности 15-100 кВт и соблюдения минимальной температуры возвратной воды в котел (65-75°C) также можно использовать трехходовый смесительный вентиль с сервоприводом и электрическим регулятором.

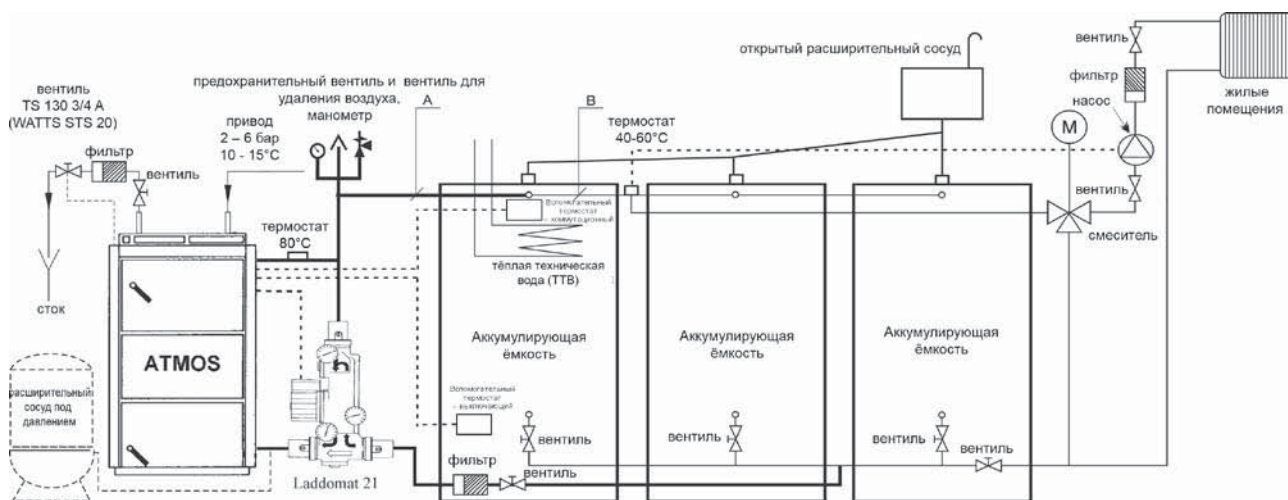
18. Рекомендуемое подключение котла с прибором Laddomat 21



19. Рекомендуемое подключение котла с выравнивающей емкостью



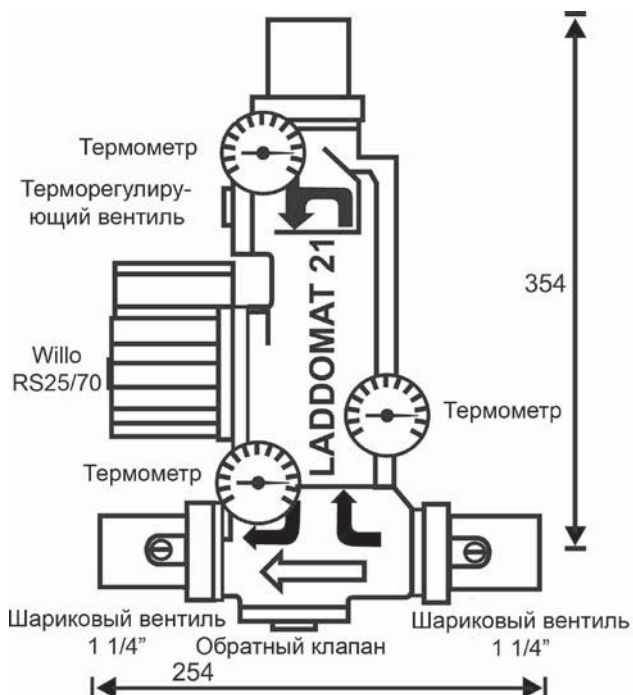
20. Рекомендуемая схема подключения котла с прибором Laddomat 21 и аккумуляционными емкостями



Диаметры труб при подключении с аккумуляционными емкостями

| Тип и мощность котлов | Часть А | | Часть В | |
|-----------------------|---------|-----------|---------|----------|
| | из меди | из стали | из меди | из стали |
| DC15EPL, DC18SPL | 28x1 | 25 (1") | 28x1 | 25 (1") |
| DC25SPL | 28x1 | 25 (1") | 28x1 | 25 (1") |
| DC32SPL | 35x1,5 | 32 (5/4") | 28x1 | 25 (1") |

21. Прибор Laddomat 21



Прибор Laddomat 21 своей конструкцией заменяет классическое соединение из отдельных частей. Состоит из чугунного корпуса, терморегулирующего клапана, насоса, обратного клапана без пружины, шаровых клапанов и термометров. При температуре воды в котле 78°C открывает терморегулирующий клапан приток из резервуара. Соединение с прибором Laddomat 21 является значительно простым, поэтому можем вам его рекомендовать. К прибору Ладдомат 21 поставляется запасной термоматрон на 72°C, который предназначен для котлов мощностью свыше 32 кВт.

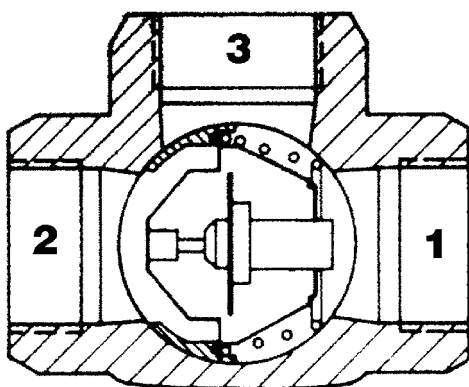
ЭКСПЛУАТАЦИОННЫЕ ДАННЫЕ

| | |
|----------------------------------|----------|
| Максимальное рабочее давление | 0,25 МПа |
| Расчетное давление | 0,25 МПа |
| Испытательное давление | 0,33 МПа |
| Максимальная рабочая температура | 100°C |



ВНИМАНИЕ – Прибор Laddomat 21 предназначен для котлов мощностью до 75 кВт. Однако мы рекомендуем их использовать для котлов мощностью до 50 кВт.

22. Терморегулирующий клапан ESBE



Терморегулирующий клапан ESBE тип TV 60°C применяется в котлах на твердом топливе. При температуре воды в котле + 60°C открывается терморегулирующий клапан, и в контур котла (3→1) впускается жидкость из контура отапливаемого объекта (2). Вводы 1 и 3 открыты постоянно. Таким способом обеспечивается минимальная температура возвратной воды, в котел. В случае необходимости можно использовать терморегулирующий клапан, установленный на более высокую температуру (напр., 72°C).

Рекомендуемый размер терморегулирующего клапана TV 60°C

Для котлов: DC15EPL, DC18SPL, DC25SPL DN 25
 DC32SPL DN 32

23. Эксплуатация системы с аккумулирующими емкостями

После растопки котла объём воды в аккумуляторе нагреется при полной мощности котла (2 – 4 закладки топлива) до температуры 90-100°C, потом котёл следует оставить догорать. Далее уже можно потреблять тепло из ёмкости посредством трёхходового вентиля в течение такого времени, которое соответствует объёму аккумулятора и наружной температуре. Во время отопительного сезона (при соблюдении минимальных объёмов аккумуляторов, см. табл.) это время может составлять 1 – 3 дня. В случае невозможности использования аккумуляции, рекомендуется использовать хотя бы одну ёмкость с объёмом 500 – 1000 л для выравнивания роста температуры котла при растопке и спаде температуры при догорании.

| РЕКОМЕНДУЕМЫЕ МИНИМАЛЬНЫЕ ОБЪЕМЫ АККУМУЛЯТОРОВ | | | |
|--|--------------------|-----------|-----------|
| Тип | DC15EPL DC18SPL | DC25SPL | DC32SPL |
| Мощность | 18 | 25 | 32 |
| Объем | 1000-1500 | 1500-2000 | 2000-2500 |

Стандартно поставляемые аккумулирующие емкости ATMOS

| ТИП ЕМКОСТИ | ОБЪЕМ (л) | ДИАМЕТР (мм) | ВЫСОТА (мм) |
|-------------|-----------|--------------|-------------|
| AN 500 | 500 | 600 | 1901 |
| AN 750 | 750 | 750 | 1925 |
| AN 1000 | 1000 | 850 | 2011 |

RUS

Изоляция емкостей

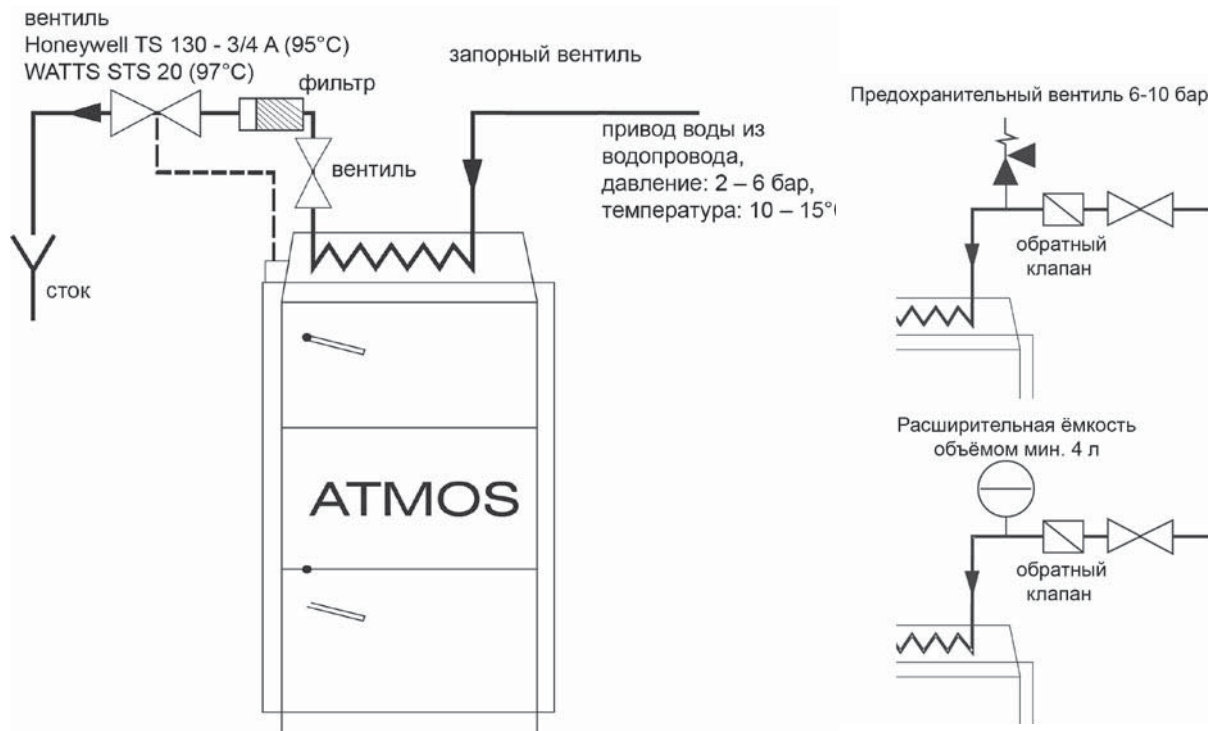
Удобным решением вопроса изоляции является совместная изоляция заданного количества емкостей требуемого объема минеральной ватой в каркасе из гипсокартона, который, при необходимости, можно дополнить сыпучей изоляцией. Минимальная толщина изоляции из минеральной ваты - 120 мм. Следующей возможностью является покупка уже изолированных минеральной ватой емкостей в чехле из кожзаменителя (см. ценник).

Преимущества

Установка котлов с аккумулирующими емкостями имеет несколько преимуществ при отоплении древесиной:

- более низкое потребление топлива (на 20 - 30%), котел работает на полной мощности аж до выгорания топлива при оптимальной эффективности 81 - 89 %
- длительный срок службы котла и дымовой трубы – минимальное образование смол и кислот
- возможность комбинирования с другими способами отопления – аккумуляторное электричество, солнечные коллекторы
- комбинация отопительных приборов (радиаторов) с отоплением полов
- удобное отопление и идеальное сгорание топлива
- экологичность отопления

24. Подключение охлаждающего контура против перегрева с предохранительным клапаном Honeywell TS 130 - 3/4 А или WATTS STS20 (температура открытия клапана 95 - 97°C)



ВНИМАНИЕ - охлаждающий контур против перегрева не должен использоваться, согласно норме ЕН ЧСН 303-5, для других целей, чем защита от перегрева (ни в коем случае для нагрева горячей хозяйственной воды)

Клапан TS 130 – 3/4 А или WATTS STS20, датчик которого расположен в задней части котла, защищает котел от перегрева. Если температура воды в котле поднимется выше 95°C, то клапан подаст в охлаждающий контур воду из водовода, которая возьмет на себя избыточное тепло и вытечет в сток. В случае размещения обратного клапана на входе воды в охлаждающий контур, во избежание возможного обратного тока воды в результате падения напора в водоводе, необходимо оборудовать охлаждающий контур предохранительным клапаном 6 – 10 бар или накопительной емкостью с минимальным объемом 4 литра.

25. Правила эксплуатации

Перед вводом котлов в эксплуатацию необходимо убедиться, если отопительная система наполнена водой и из нее выпущен воздух.

Котлы, работающие на экстралегком отопительном масле (ЕТО) или природном газе и древесине должны обслуживаться в соответствии с правилами, указанными в данной инструкции, что обеспечит качественную и безопасную эксплуатацию. Обслуживание должно производиться только взрослыми людьми. CZ



ПРЕДУПРЕЖДЕНИЕ - При первой растопке древесиной может дойти к конденсации и вытеканию конденсата – речь не идет о неисправности. Со временем конденсат исчезнет. При сжигании дерева необходимо контролировать температур продуктов горения, которая не должна превысить 320 °С. Иначе произойдет повреждение вентилятора. Образование смол и конденсата в загрузочном бункере – явление сопутствующее процессу газификации древесины.

Запуск в эксплуатацию горелок на ЕТО или природный газ проводит специализированная фирма. У типов котлов DC18SPL - DC32SPL переключим выключатель с переключающим контактом /6/ до позиции II. И наставим на регулирующем термостате требуемую температуру (80 - 90°C). У котла типа DC15EPL включим горелку с помощью выключателя /9/ (этот котел не имеет переключатель). При переходе на другой вид топлива всегда необходимо перевести котел и горелку, см. дальше.

Наладка котла перед отоплением ЕТО или природным газом:

Перед тем, как приступим к запуску горелки на ЕТО или природный газ, проведем несколько операций. Перед включением главного выключателя закроем (опустим) регулирующийся клапан, управляемый регулятором тяги FR 124 так, чтобы он был полностью закрыт и через него не мог всасываться посторонний воздух. Сконтролируем все три дверки, если они хорошо закрыты. Нижнюю дверку закрепим с помощью предохранительного болта M12 против случайного открывания. Сконтролируем, если горелка с помощью уплотнителя достаточно притянута к дверкам. Закроем заслонку, используемую для загрузки топлива при отоплении древесиной. В случае, если перед этим были открыты все дверки котла, вдавите кнопку на оконечном выключателе, находящемся на левой или правой стороне верхней дверки. Речь идет о кнопке, которая выскочит и выключит горелку на ЕТО и природный газ в случае, если кто-нибудь перед запуском горелки или во время ее работы откроет верхнюю дверку. Речь идет о необходимом элементе безопасности, необходимом в соответствии с действующими нормами.

RUS

Наладка котла перед отоплением древесиной:

При переходе работы котла с отопления на ЕТО или природном газе на отопление древесиной, необходимо провести следующие приготовления. Наставим на регуляторе тяги FR 124 требуемую воды на выходе из котла (80-90 °С) так, чтобы он соответствующим образом мог управлять регулирующей заслонкой для подачи воздуха в котел, которая, при отоплении на ЕТО или природном газе была закрыта. Теперь включим главный выключатель, переключающий выключатель установим в позиции I. и затопим.

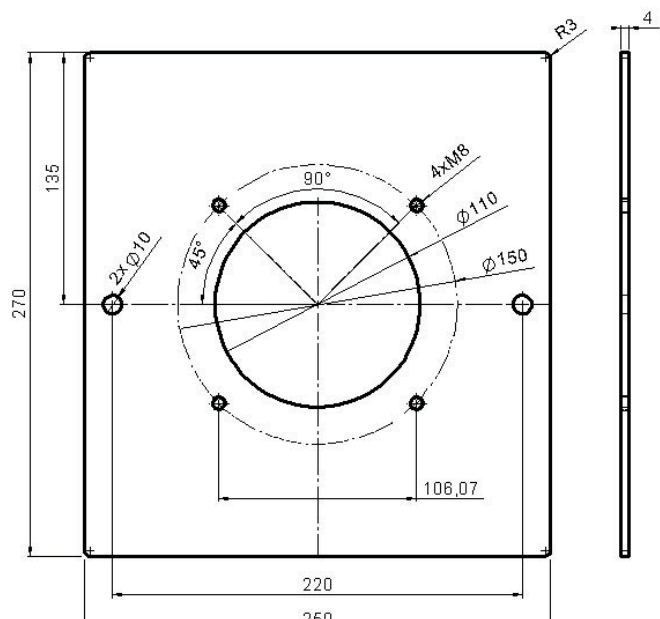


ВНИМАНИЕ – Если обслуживающий котел персонал при топке ЕТО или природным газом не закроет регулирующую заслонку для подачи воздуха, управляемую регулятором тяги FR 124, то произойдет всасывание постороннего воздуха и его попадание в процесс горения, что приведет к снижению эффективности котла (на 2-5%). Котел при этом будет нормально работать, но, однако, такой режим его эксплуатации не рекомендуется



ВНИМАНИЕ – При переходе работы котла с отопления на древесине - на ЕТО или природный газ, тщательно вычистим целый котел от пепла, особенно задний дымовой канал (отстранить пепел с нижней крышки), чтобы не дошло к закупорке путей для отвода продуктов сгорания.

Фланец для подключения горелки



RUS

Котел с горелкой для отопления на ЕТО или природном газе

Рекомендуемые горелки

На экстра легкие отопительные масла - ЕТО

Riello typ 40 G3RK, 15 - 35 кВт

Weishaupt typ WL5/1-A, Ausführung H2-LN 16 - 40 кВт
CE-0036 0280/99

Riello typ 404 T, 16,5 - 25,8 кВт CE-0036 0261/99

Riello typ 405 T, 23,7 - 34,4 кВт CE-0036 0262/99

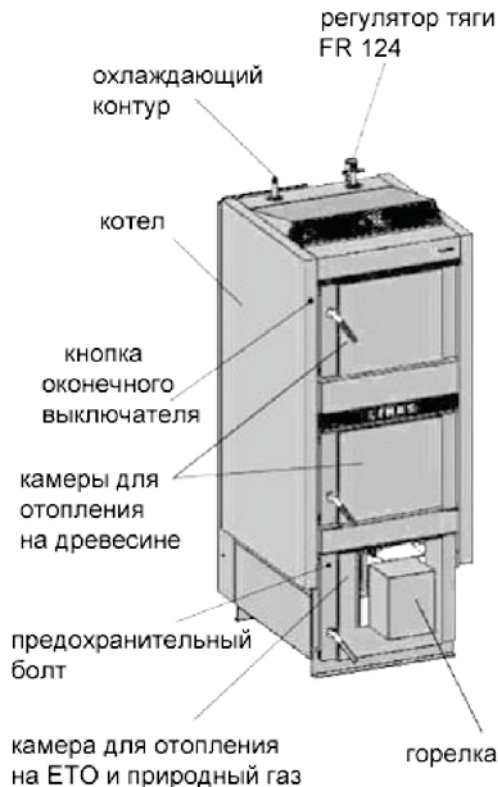
На природный газ

Riello 40GS + MDB 055, 11 - 35 кВт

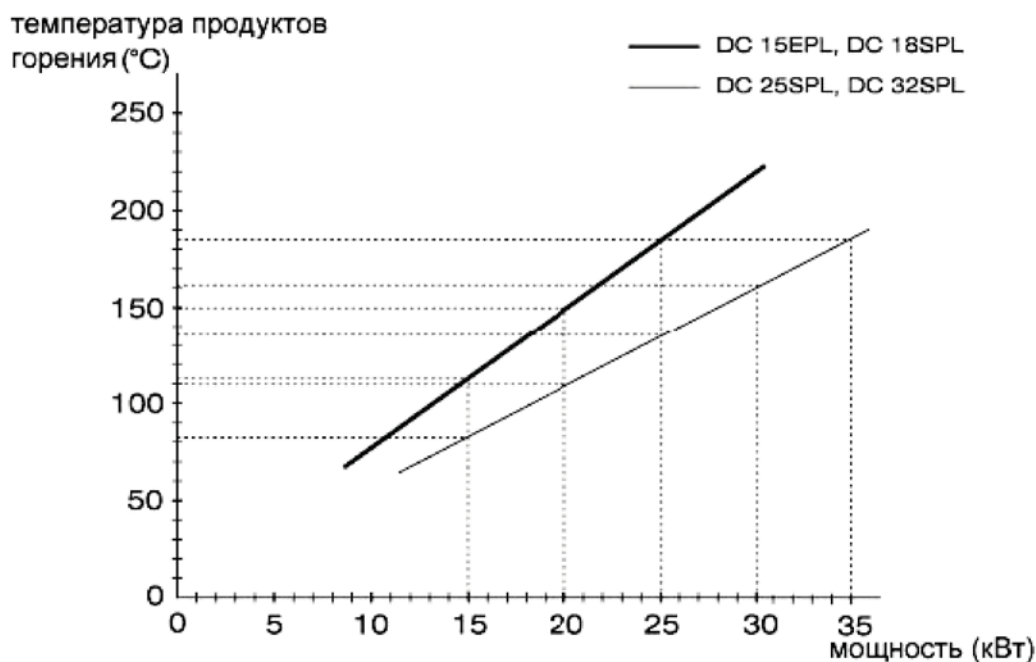
Weishaupt typ WG5/1-A, 12,5 - 50 кВт

CE-0085AU0064

Для отопления на ЕТО или природном газе можно использовать и другие горелки от разных производителей, оснащенные воздушной заслонкой, управляемой электрически или гидравлически, например сервоприводом, которая должна быть закрыта при выключенной горелке по причине того, чтобы при отоплении на древесине посторонний воздух не попадал в процесс горения. Эти горелки должны быть одобрены для эксплуатации в данной стране и соответствовать всем требованиям безопасности и качества сжигания, установленные в данной стране.



Зависимость температуры продуктов горения от мощности котла (горелки) при отоплении на ЕТО и природном газе



Речь идет о линейной зависимости установившегося режима при вычищенном котле.



ВНИМАНИЕ – Наладку горения горелки проведите с помощью анализатора продуктов горения в месте измерения в дымовом канале (позиция 40 на стр.9). Температура продуктов горения в этом месте выше чем за котлом. Поэтому температуру продуктов горения нужно мерить за котлом на расстоянии 0,5 м.



ВНИМАНИЕ – Во время работы горелки нельзя производить изменения в наладке на электронной панели – высокое напряжение

Растопка и эксплуатация при отоплении древесиной

Переключающий выключатель установим в позиции 1 (или у котла типа DC15EPL выключим горелку). Перед самой растопкой топлива откроем клапан растапливания /13/ так, что вытянем тягу клапана растапливания /17/ и наставим газовый термостат для растопки на минимум - 0°C. Верхними дверками /2/ уложим на жаростойкий блок /5/ сухие щепки перпендикулярно канавке так, чтобы возник зазор 2 - 4 см между топливом и канавкой для отвода продуктов горения. На поленья положим бумагу или древесную шерсть и снова уложим щепки и большее количество сухого древесного топлива. После зажигания закроем верхние и откроем нижние дверки. Для ускорения растапливания можем включить вытяжной вентилятор. После достаточного разгорания закроем нижние дверки, наполним целый загрузочный бункер топливом и закроем тягой клапан растапливания /17/, термостат топочных газов наставим на режим работы, который необходимо отследить. На регуляторе тяги (мощности) FR 124 /22/ наставим требуемую температуру воды на выходе из котла 80-90°C. Если котел должен работать как газификатор, необходимо поддерживать над соплом газификации раскаленный слой (зона восстановления) древесного угля. Этого достигнем с помощью сжигания сухой древесины

подходящих параметров. При сжигании влажной древесины котел уже не будет работать как газификатор, значительно увеличится потребление древесины, котел не достигнет требуемой мощности, что отразится на сроке службы как котла, так и дымовой трубы.

При предписанной тяге дымовой трубы работа котла достигает 70 % мощности и без включения вентилятора.



ПРЕДУПРЕЖДЕНИЕ – При первой растопке древесиной может дойти к конденсации и вытеканию конденсата – речь не идет о неисправности. Со временем конденсат исчезнет. При сжигании более мелкого древесного мусора необходимо контролировать температуру продуктов горения, которая не должна превысить 320°C. Иначе произойдет повреждение вентилятора (S). Образование смол и конденсата в загрузочном бункере – явление, сопутствующее процессу газификации древесины.

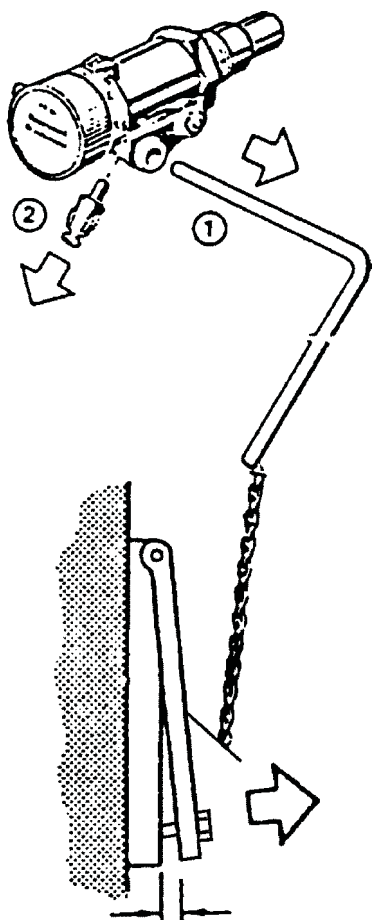


ВНИМАНИЕ – При работе котла все дверки должны быть хорошо закрыты а тяга клапана растапливания задвинута, иначе может дойти к повреждению вентилятора (S) – кроме типа котла DC15EPL.

Регулировка мощности при отоплении древесиной – электромеханическая

Регулировку мощности производим заслонкой /8/, управляемой регулятором тяги, тип FR 124 /22/, который автоматически, в соответствии с наставленной температурой воды ны выходе из котла (80-90°C) открывает или прикрывает заслонку /8/. Наладке регулятора мощности необходимо уделять повышенное внимание, поскольку регулятор кроме регулировки мощности, выполняет и другую важную функцию – защиту котла от перегрева. При наладке поступаем в соответствии с прилагаемой инструкцией по монтажу и наладке регулятора HONEYWELL Braukmann, тип FR 124. Защиту против перегрева котлов контролируем тем, что проверим функциональность регулятора еще при температуре воды 90°C. В этом состоянии регулирующий клапан /8/ почти закрыт. Наладку регулятора необходимо испытать. Положение регулирующего клапана /8/ можно отслеживать с задней стороны вентилятора. Регулирующим термостатом, находящемся на панели котла, управляем вентилятором, в соответствии с наставленной температурой на выходе. На регулирующем термостате должна быть наставлена температура на 5°C ниже, чем на регуляторе тяги FR 124. (Обозначено точками на шкале термостата). Далее на панели управления находится газовый термостат, который служит для выключения вентилятора после догорания топлива (кроме котла типа DC15EPL). При растопке его наставим в положение растопки (на минимум). После достаточного разгорания наставим термостат в положение рабочего режима так, чтобы работал вентилятор и его выключение произошло аж после догорания топлива. Оптимальный рабочий режим газового термостата необходимо отследить, в зависимости от вида топлива, тяги дымовой трубы и других условий. Температуру воды на выходе контролируем на термометре /18/, расположенном на панели котла. Далее на панели находится предохранительный безвозвратный термостат.

Регулятор тяги HONEYWELL Braukmann FR 124 – Руководство по монтажу



сса. 3 - 50 mm

Демонтировать рычаг /1/, соединитель /2/ и регулятор привинтить к котлу.

Настройка

Нагреть котел до температуры около 80°C. Установочной рукояткой наставить значение температуры, которое указывает котловой термометр. Цепочку на воздушной заслонке натянуть так, чтобы положение заслонки (ширина щели 3 -50 мм) обеспечивало достижение котлом желаемой мощности. Минимальную ширину щели заслонки 3 – 8 мм, установленной специальным болтом для обеспечения срока службы котла – не уменьшать. Это может привести к усадке смол в котле и на вентиляторе и к сокращению срока службы котла. В случае ухудшения тяги ширину щели заслонки необходимо еще уменьшить.

Перепроверка функции регулятора тяги

Установочной рукояткой наставить требуемое значение температуры воды на выходе из котла (80 – 90°C). При максимальной температуре воды 95°C регулировочная заслонка должна быть закрыта до упора (на болт). Предписанную рабочую температуру воды в котле (80 – 90°C) необходимо всегда довести при помощи смесительных вентилей за котлом вручную или посредством электронной регулировки с сервоприводом.

RUS

26. Настройка мощности и процесса горения при отоплении древесиной

Начальная установка соотношения первичного и вторичного воздуха (DC15EPL, DC8SPL, DC25SPL, DC32SPL)

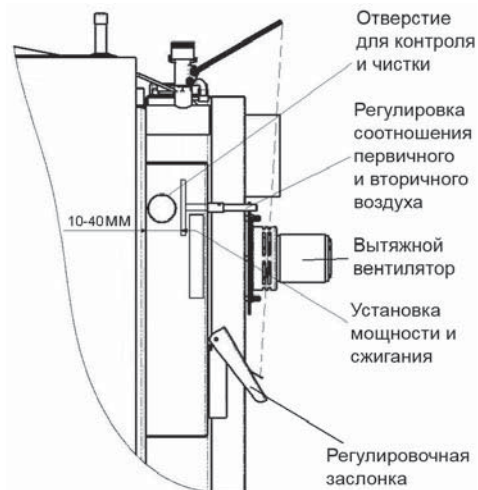
Оптимальная установка:

до упора (5 мм) + 5÷10 мм

Максимальная установка:

до упора (5 мм) + 15÷20 мм

Изменение наставления проводить по анализатору топоч-





ных газов и по максимальной температуре, которая не должна превышать 320°C на выходе в дымовую трубу при постоянной номинальной мощности /при закрытой растопочной заслонке/. Котел при изготовлении настраивается на оптимальные параметры, поэтому изменения необходимо проводить только в случае несоответствия рабочих условий (например, при малой тяге дымовой трубы вытянуть тягу регулировки на максимум).

27. Пополнение топлива

При пополнении топлива действовать следующим образом: сначала открыть растопочную заслонку /13/ тягой /17/, вытяжной вентилятор не выключать. Подождать около 10 секунд и медленно открыть загрузочные дверки /2/ так, чтобы накопившиеся газы вышли в дымовой канал. Во время отопления при закладке топлива топливный бункер загружать полностью. Во избежание возникновения излишнего дыма, дополнять бункер топливом только тогда, когда предыдущая закладка топлива сгорит хотя бы на треть своего объема. Потом раскаленные угольки прикрыть широким поленом и продолжать нормально дополнять. Топливо при закладке нельзя трамбовать над газообразующим соплом, это может привести к угасанию пламени.



ВНИМАНИЕ - При работе тяга растопочной заслонки должна быть задвинута, иначе может произойти повреждение вентилятора (S).

RUS

28. Работа на тлеющих углях при отоплении древесиной

При пополнении топлива действовать следующим образом: сначала открыть растопочную заслонку /13/ тягой /17/, вытяжной вентилятор не выключать. Подождать около 10 секунд и медленно открыть загрузочные дверки /2/ так, чтобы накопившиеся газы вышли в дымовой канал. Во время отопления при закладке топлива топливный бункер загружать полностью. Во избежание возникновения излишнего дыма, дополнять бункер топливом только тогда, когда предыдущая закладка топлива сгорит хотя бы на треть своего объема. Потом раскаленные угольки прикрыть широким поленом и продолжать нормально дополнять. Топливо при закладке нельзя трамбовать над газообразующим соплом, это может привести к угасанию пламени.



ВНИМАНИЕ - При работе тяга растопочной заслонки должна быть задвинута, иначе может произойти повреждение вентилятора (S).

29. Чистка котлов

Чистку котлов при отоплении древесиной необходимо проводить регулярно и тщательно через каждые 3 – 7 дней, т. к. пепел, осевший в топливном бункере, с продуктами конденсации и смолами изолирует теплообменную поверхность и существенно снижает срок службы и мощность котла. При большом количестве пепла в нижней топке котла не хватает места для догорания топлива. Это может привести к повреждению держателя керамического сопла и к повреждению всего котла. Чистку котлов производить так, что сначала необходимо включить вытяжной вентилятор (кроме котла типа DC15EPL), открыть загрузочные дверки /2/ и смести пепел по пазу в нижнее пространство. Переключающий выключатель находится в позиции I. (кроме котла типа DC15EPL, в котле типа DC15EPL выключить выключатель /9/). Длинные куски недогоревшей древесины (древесный уголь) оставить для следующей растопки в

загрузочном бункере. Открыть дверки для чистки /15/ и щёткой вычистить задний дымовой канал, затем выгрести пепел и сажу. После открытия средних и нижних дверок /3/, вычистить нижнее пространство от пепла и сажи. Интервал между чистками зависит от качества топлива (влажности древесины), интенсивности отопления, тяги дымовой трубы и других факторов. Котел рекомендуется чистить 1 раз в неделю. Шамотный огнеупорный блок /10/ при чистке не вынимать. Минимально 1 раз в год вычистить (обмести) крыльчатку вытяжного вентилятора и проверить через отверстие для чистки запылённость регулировки соотношения первичного и вторичного воздуха, через которую направляется воздух в загрузочную камеру, в случае необходимости вычистить отверткой. Это оказывает влияние на мощность и качество сжигания. (см. стр. 29). В заключение всегда вычистим задний дымовой канал и извлечем пепел с нижней крышки. Фактический интервал между чистками очень зависит от качества топлива, тяге дымовой трубы и на потреблении. Поэтому необходимо интервал между чистками отследить, возможно, что он окажется и более длительным.

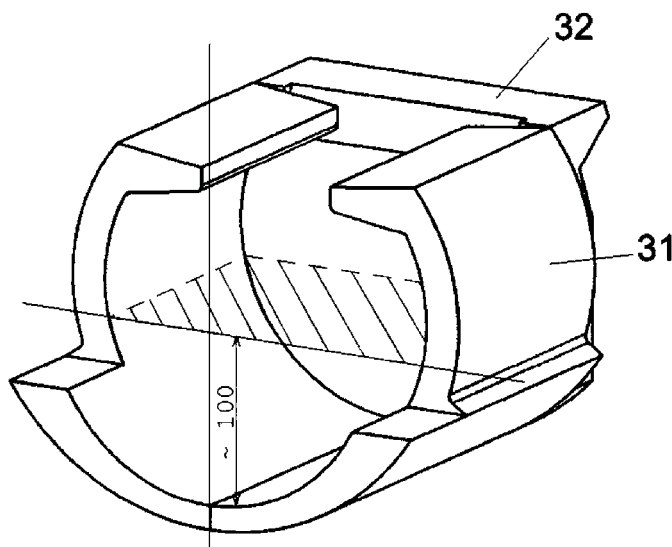


ПРЕДУПРЕЖДЕНИЕ – Регулярная и тщательная очистка котла является важным фактором для обеспечения его постоянной мощности и длительности срока его службы. При недостаточной чистке, может произойти повреждение котла – действие гарантийного срока прекращается.

Максимальное количество пепла – в средней топке

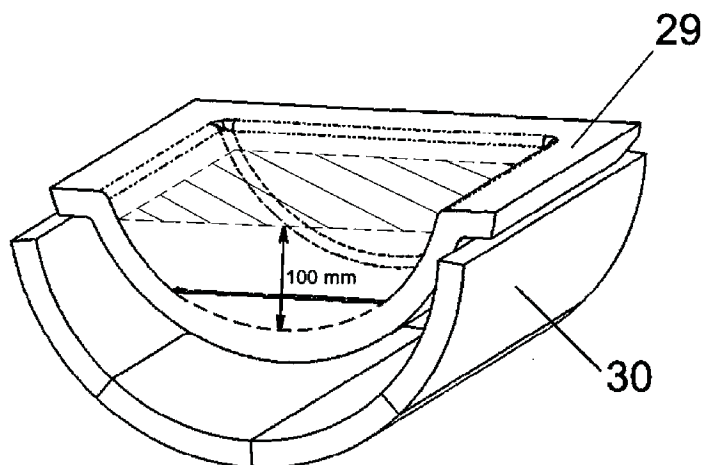
Для типа котла DC 18SPL

- средняя камера сжигания
- для древесины



Для типа котла DC 15EPL

- средняя камера сжигания
- для древесины

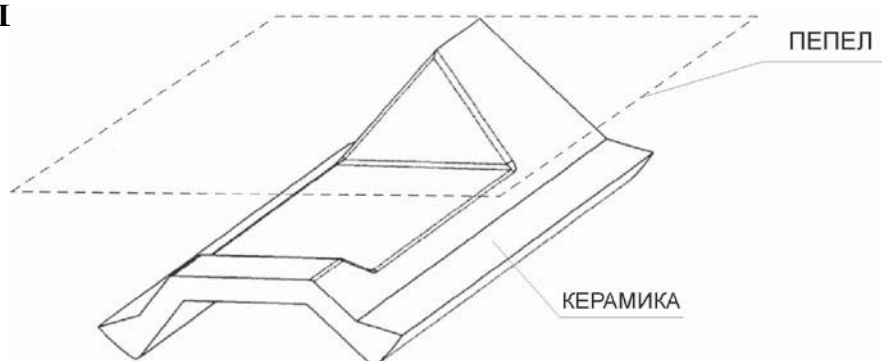


Максимальное количество пепла – до уровня половины шарообразного пространства !

RUS

**Для котлов типа DC 25SPL
DC 32 SPI**

- средняя камера сжигания
- для древесины



Максимальное количество пепла – до уровня верхней грани крыши!

30. Уход за отопительной системой, включая котлы

Минимально 1 раз за 14 дней проверить или же дополнить воду в отопительной системе. Если котлы в зимнее время не работают, то грозит опасность замерзания воды в системе, поэтому воду лучше всего из системы слить или же залить незамерзающую смесь. Иначе воду можно сливать из системы только в неизбежных случаях и, по возможности, на кратчайший срок. По окончании отопительного сезона котел тщательно вычистить, поврежденные части заменить. С заменой деталей не тянуть до последней минуты, котел готовить к отопительному сезону еще весной.

31. Техническое обслуживание и контроль

При обслуживании котлов всегда необходимо руководствоваться инструкцией по использованию и обслуживанию. Манипуляции с котлами, которые могли бы создать угрозу для здоровья обслуживающих или совместно проживающих лиц, не допустимы. Обслуживать котёл может лицо старше 18 лет, ознакомленное с руководством и работой котла и отвечающее требованиям §14 положения 24/1984 Сб.законов. Не допускается оставлять детей без надзора у работающих котлов. При эксплуатации котлов, работающих на твёрдом топливе, запрещено использовать горючие жидкости для разжигания, далее запрещено каким-либо образом повышать номинальную мощность во время работы (чрезмерно топить). На котле и непосредственно вблизи загрузочного отверстия и отверстия зольника запрещается оставлять горючие предметы, пепел необходимо сыпать в негорючие ёмкости с крышкой. Работающий котёл должен быть под периодическим наблюдением обслуживающего лица. Пользователь может проводить только ремонты, заключающиеся в простой замене поставленных запасных частей (например, шамотные огнеупорные блоки, шнур уплотнения и т. д.). При эксплуатации следить за герметичностью дверок и отверстий для чистки, всегда их как следует затягивать. Пользователь не имеет права проводить манипуляции с конструкцией и электрической инсталляцией котлов. Котёл должен быть всегда вовремя и тщательно вычищен, чтобы была обеспечена проходимость всех каналов. Загрузочные дверки и дверки зольника должны быть всегда надлежащим образом закрыты.

32. Возможные неисправности и способы их устранения

| Неисправность | Причина | Устранение |
|--|--|---|
| Контрольная лампочка «сеть» не горит | <ul style="list-style-type: none"> - нет напряжения в сети - плохо вставлена вилка в сетевую розетку - дефективный сетевой выключатель - дефективный шнур | <ul style="list-style-type: none"> - проверить - проверить - заменить - заменить |
| Котел не достигает требуемой мощности и установленной температуры воды | <ul style="list-style-type: none"> - мало воды в отопительной системе - большая производительность насоса - ошибка в расчете мощности котла для данной водогрейной системы - некачественное топливо (большая влажность, большие поленья) - плохая герметичность растопочной заслонки - малая тяга дымовой трубы - слишком большая тяга дымовой трубы - согнутые лопасти вытяжного вентилятора - долго разжигается или котел работает с открытой растопочной заслонкой - плохо вычищен котёл - забит привод воздуха для сжигания в загрузочную камеру | <ul style="list-style-type: none"> - дополнить - отрегулировать расход и включение насоса - вопрос проектирования - сжигать сухую древесину, а поленья колоть - исправить - новая дымовая труба и плохое подсоединение - вытянуть тягу регулятора воздуха - вставить дроссельную заслонку в дымоход (ограничитель тяги) - лопатки выровнять (на угол 90°) - заменить - вычистить - вычистить |
| Плохая герметизация дверок | <ul style="list-style-type: none"> - дефектный стекловолоконный шнур - засоряется сопло - малая тяга дымовой трубы | <ul style="list-style-type: none"> - заменить - отрегулировать петли дверок - не сжигать мелкую древесину, опилки, кору - неисправность дымовой трубы |
| Вентилятор не работает | <ul style="list-style-type: none"> - перегрев котла – сработал предохранительный термостат - засорение рабочего колеса - дефектный конденсатор - дефектный мотор - дефектный регулятор или термостат топочных газов - плохой контакт в вилке приводного кабеля от мотора | <ul style="list-style-type: none"> - нажать кнопку на термостате (карандашом) - очистить вентилятор от смол и осадков, включая канал - заменить - заменить - заменить - проверить - замерить |
| Неисправности и недостатки горелки и транспортера | <ul style="list-style-type: none"> - кончилось топливо - неисправность горелки | <ul style="list-style-type: none"> - дополнить - обратиться на сервис |

33. Запасные части

| | |
|-------------------------------------|--|
| Жаростойкий блок – жиклер | /5/ |
| Жаростойкий блок | /9/, /10/, /14/, /27/, /29/, /30/, /31/, /32 |
| Вентилятор | /4/ |
| Выключатель с контрольной лампочкой | /20/ |
| Переключающий выключатель | /36/ |
| Термометр | /18/ |
| Термостат регулировочный | /24/ |
| Термостат предохранительный | /7/ |
| Термостат топочных газов | /35/ |
| Уплотняющий шнур дверок 18 x 18 | /26/ |
| Оконечный выключатель с кнопкой | /37/ |
| Термостат для насоса | /33/ |



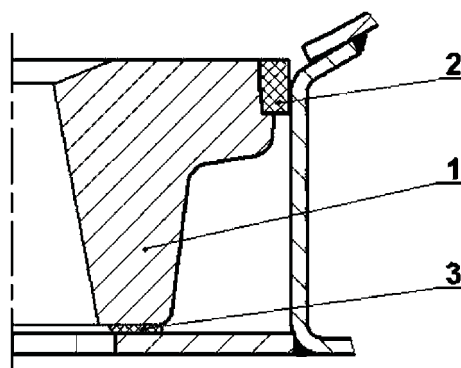
ВНИМАНИЕ – для котлов типа DC18SPL, DC25SPL предназначен вытяжной вентилятор UCJ4C52 с крыльчаткой Ø150 мм; для котла типа DC32SPL – предназначен вытяжной вентилятор UCJ4C52 с открытой крыльчаткой Ø 175 мм

RUS

Замена жаростойкого блока (жиклера)

Перечень материалов: 1. жаростойкий блок
2. уплотняющий шнур (3 шт.)
3. котловая замазка (белая)

Ход работы: Вынуть или разбить старый жаростойкий блок (далее по тексту – жиклер). Тщательно очистить держатель жиклера, в котором находился жиклер, от смол и старой замазки. Из котловой замазки скатать тоненькие жгуты и уложить их друг к другу по периметру отверстия для держателя жиклера так, чтобы потом они препятствовали прониканию вторичного воздуха из-под жиклера.



Взять жиклер в руки, стать перед котлом, повернуть жиклер выборкой от себя и вниз (выборка направлена в котел; обозначением на сопле назад, если таковое имеется). В задней части котла находится привод вторичного воздуха к жиклеру. Положить жиклер на держатель и сдвинуть его назад так, чтобы зазоры между жиклером и держателем жиклера были слева и справа одинаковые. Взять уплотняющий шнур и, постукивая молоточком, слегка сформировать квадратное сечение шнура до трапециевидного сечения. Далее натянуть шнур по сторонам и впереди жиклера и умеренным постукиванием забить шнур по периметру так, чтобы он был на одном уровне с жиклером. Соединения уплотняющих шнуров замазать котловой замазкой.

Замена уплотняющего шнура дверок

Ход работы: С помощью отвертки отстранить старый шнур и вычистить паз, в котором находился шнур. Молотком слегка сформировать квадратное сечение шнура до трапециевидного

сечения. Взять шнур и рукой вдавить его по периметру дверок (узкой стороной к держателю) так, чтобы он держался в пазе (при необходимости использовать молоточек). Взяться рукой за рукоятку затвора так, чтобы рукоятка была направлена вверх, и умеренным постукиванием дверкой вбивать шнур в паз, пока не закроется дверка. В заключение подогнать положение колечка, за которое заходит кулачок затвора. Только такой последовательностью работ можно обеспечить герметичность дверок!

Подгонка петель и затворов дверок

Загрузочные дверки и дверки зольника плотно соединены с корпусом котла комплектом из двух петель. Петля состоит из гайки, которая приварена к корпусу котла, подгоночного болта, к которому дверки прикреплены штырьком. Для изменения установки петель сначала освободить и приподнять верхний капот (панель управления), выбить оба штырька, снять дверки и при необходимости перевернуть подгоночный болт с правой резьбой. Действиями в обратной последовательности все привести в первоначальное положение.

Запор дверок состоит из рычага с рукояткой и кулачка, который заходит за колечко, ввинченное в котел и зафиксированное гайкой, препятствующей проворачиванию колечка. С течением времени уплотняющий шнур в дверках выдавится, поэтому необходимо завинтить колечко глубже. Для этого необходимо отпустить гайку на колечке и завинтить его на столько, чтобы рукоятка при плотно закрытой дверке указывала на воображаемом часовом циферблате 20 минут. В конце операции гайку затянуть.

RUS

34. Экология

Газообразующий котел ATMOS отвечает самым жестким экологическим требованиям, поэтому ему присвоена марка «Экологически чистое изделие», согласно директиве № 13/2002 Министерства окружающей среды Чешской республики. Котлы сертифицированы, согласно европейской норме EN 303-5, и относятся к классу 3.

Ликвидация котла по окончании срока его службы

Необходимо обеспечить ликвидацию отдельных частей котла ЭКОЛОГИЧЕСКИМ СПОСОБОМ. Котел перед ликвидацией тщательно очистить от пепла, который потом высыпать в мусорный бак. Корпус котла и капотаж сдать в металлолом. Керамические части (шамоты) и изоляцию отправить на разрешенную свалку отходов.



ПРЕДОСТЕРЕЖЕНИЕ - Для обеспечения экологического отопления запрещено сжигать в котле непредписанное топливо или вещества. В первую очередь это относится к полиэтиленовым пакетам, разным видам искусственных материалов, краскам, ветоши, слоистым материалам и опилкам, грязи, пылеобразному углю.

ГАРАНТИЙНЫЕ УСЛОВИЯ для тепловодного котла

1. При соблюдении приведенного в руководстве способа использования, обслуживания и ухода, гарантируем, что изделие в течение всего гарантийного срока будет иметь свойства, определенные соответствующими техническими нормами и условиями, то есть в течение 24 месяцев со дня приемки потребителем и максимально 32 месяцев со дня продажи производителем изделия торговому представителю. Если котел подсоединен с терморегулирующим клапаном TV 60°C или с прибором Laddomat 21 и аккумулялирующими емкостями (см. приложенные схемы), то гарантийный срок для корпуса котла увеличивается с 24 на 36 месяцев. Гарантия на остальные части остается неизменной.
2. Если в изделии в течение гарантийного срока обнаружится дефект, который не возник по вине пользователя, то изделие будет по гарантии бесплатно отремонтировано.
3. Гарантийный срок продлевается на период, соответствующий времени, в течение которого изделие находилось на гарантийном ремонте.
4. Заявку на проведение ремонта в течение гарантийного срока заказчик реализует у сервисной службы.
5. Гарантия на котел признается только в том случае, если монтаж котла осуществляло обученное производителем лицо в соответствии с действующими нормами и руководством по обслуживанию. Условием признания любой гарантии является разборчивое и полное указание сведений о фирме, проводившей монтаж. В случае повреждения котла из-за неквалифицированного монтажа, расходы, связанные с ремонтом, возмещает фирма, проводившая монтаж.
6. Покупатель был доказательно ознакомлен с использованием и обслуживанием изделия.
7. Заявки на проведение ремонта по окончании гарантийного срока заказчик реализует также у сервисной службы. В этом случае заказчик сам возмещает финансовые расходы на ремонт.
8. Пользователь обязан соблюдать указания, изложенные в руководстве по использованию и обслуживанию. При несоблюдении руководства по обслуживанию и уходу, вследствие небрежной или неквалифицированной манипуляции или сжигания запрещенных видов топлива, гарантия прекращается, и ремонт при повреждении оплачивает заказчик.
9. Установка и эксплуатация котла, согласно руководству по использованию и обслуживанию, с соблюдением температуры воды на выходе из котла в пределах 80 - 90°C и температуры возвратной воды в котёл минимально 65°C на всех его режимах.
10. Обязанность минимально один раз в год проводить ревизию котлов, включая установку управляющих элементов, конструктивных элементов и вытяжной системы, специализированной фирмой. Ревизию подтвердить в гарантийном листе.

На типы котлов, предназначенных для Чешской республики, Польши, России, Румынии, Литвы, Латвии и Венгрии, не распространяются гарантийные условия и страховое поручительство для других государств.

Гарантийный и постгарантийный ремонт осуществляют:

- фирма, представляющая фирму ATMOS в конкретной стране и в конкретном регионе
- монтажная фирма, проводившая установку изделия
- «Jaroslav Sankař a syn ATMOS» (Ярослав Цанкарж и сын),
Velenského 487, 294 21 Bělá pod Bezdězem, Česká republika, Тел.: +420 326 701 404