

Инструкция по эксплуатации и установке



Аккумулирующий бак

NAD 250 v 1



Družstevní závody Dražice-Strojírna s.r.o – Divize tepelných čerpadel NIBE
Dražice 69
294 71 Benátky nad Jizerou
Телефон: +420 326 373 801, +420 326 373 802



1. Описание

Аккумулирующие (накопительные) баки служат для аккумуляции избыточного тепла от его источника. Источником может быть котел на твердом топливе, тепловой насос, солнечные коллекторы, каминная вставка и т. д.

Баки типа NAD служат только для сохранения тепла в системе отопления. Включение аккумулирующего бака в систему отопления с котлом на твердом топливе обеспечивает оптимальный режим работы котла при благоприятной температуре. Преимущество состоит главным образом в периоде оптимального режима (т. е. максимальной эффективности), когда избыточное невостребованное тепло аккумулируется в баке.

Баки изготавливаются из стального листа, испытываются избыточным давлением 0,9 МПа, без обработки внутренней поверхности. Бак имеет бесфреоновую полиуретановую изоляцию толщиной 42 мм с безупречными теплоизолирующими свойствами. Внешний корпус – из стального листа, покрытого порошковой краской.

Принципы установки

Аккумулирующий бак NAD представляет собой стационарную конструкцию для вертикальной установки на укрепленном полу.

Баки не предназначены для хранения горячей технической воды (ГТВ).

2. Предложение размера и подключения аккумулирующего бака к системе отопления

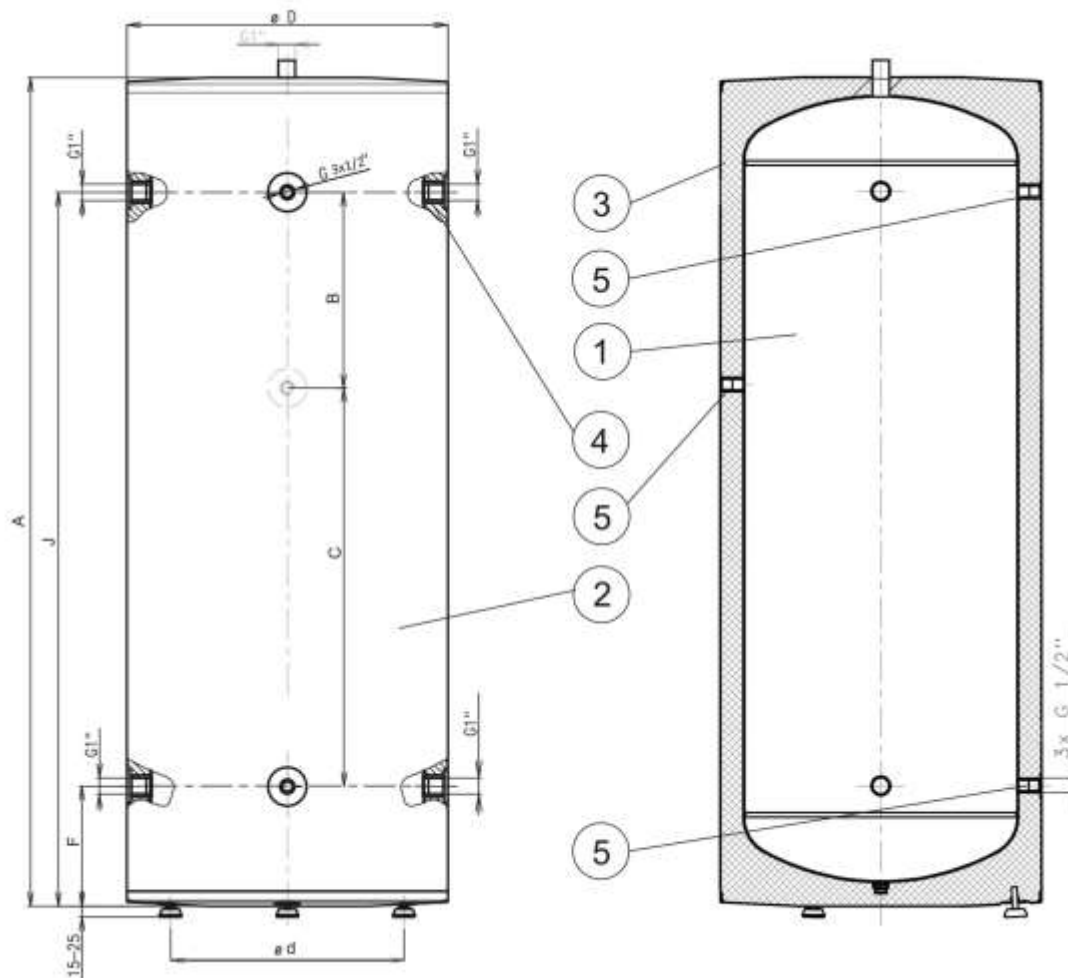
Разработку предложения оптимального размера аккумулирующего бака проводит проектировщик или лицо с достаточными знаниями в области проектирования систем отопления.

Установку проводит специализированная фирма или лицо, которое подтверждает выполнение монтажа в гарантийном талоне.

3. Основные технические параметры

	NAD 250 v 1
Объем бака (л)	250
Наружный диаметр бака (мм)	584
Высота бака (мм)	1573 [±] 2
Макс. давление в баке (МПа)	0,3
Макс. температура отопительной воды в баке (°C)	90

4. Основные размеры



1. Стальной резервуар
2. Корпус бака
3. Бесфреоновая полиуретановая изоляция 42 мм
4. Штуцер для подключения отопительной воды G 1" - 4 шт.
5. Штуцер для гильзы датчика G 1/2" - 3 шт.

A	B	C	d	D	F	J
1573 \pm 2	356	724	490	584	230	1310

РЕКОМЕНДАЦИИ

Рекомендуем эксплуатировать изделие в помещениях с температурой воздуха от +5 до +45 °С и относительной влажностью макс. 80 %.

До ввода в эксплуатацию, мы рекомендуем Вам запустить отопительный контур и любые примеси, которые находятся в ловушке фильтра очистить, то система готова к работе.

10-2012